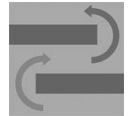
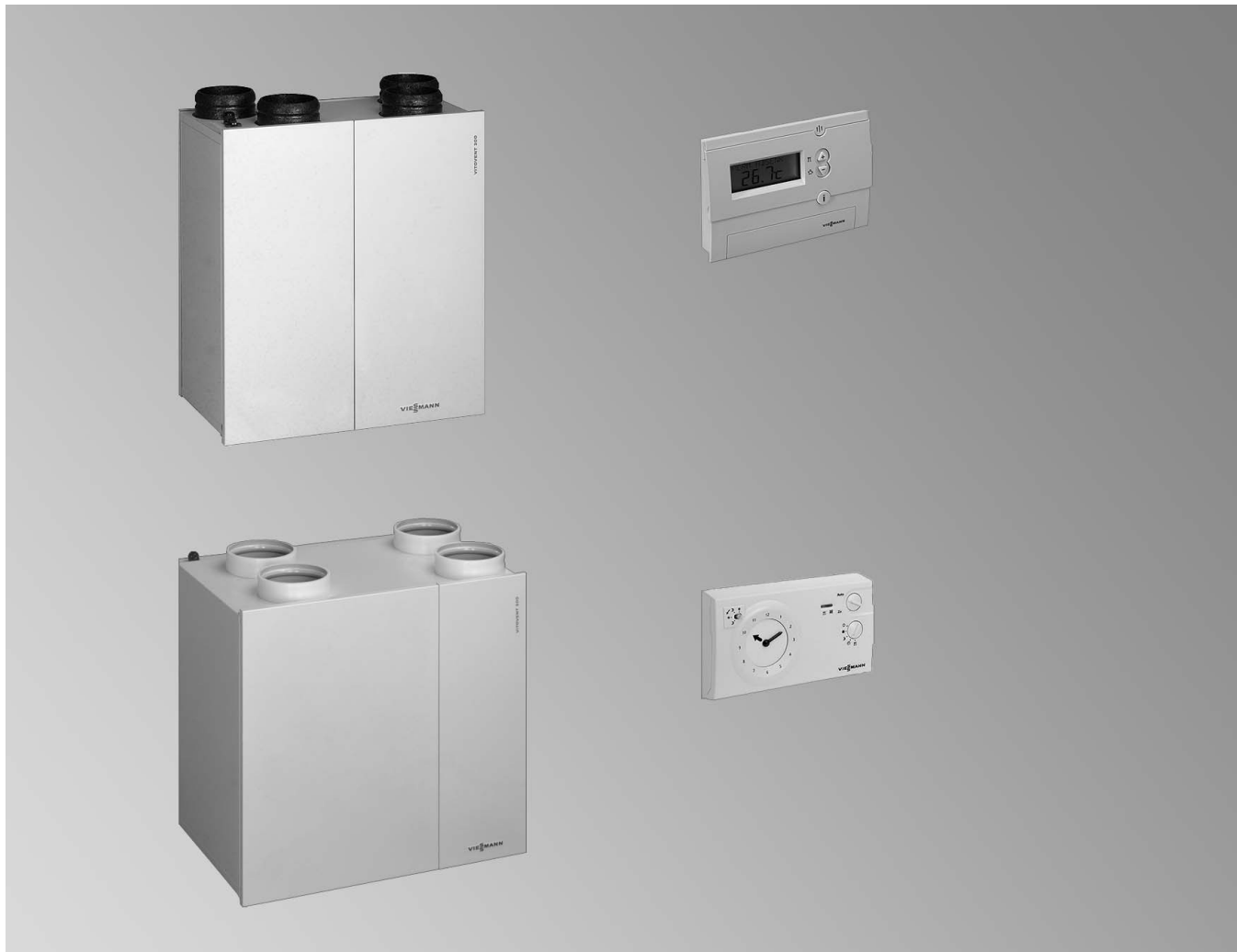


Műszaki adatlap

Az árakat lásd az árjegyzékben



A dokumentum helye:
Vítotec dosszié, 15. fejezet



VITOVENT 300

Lakásszellőztető rendszer hővisszanyeréssel, bypass-kapcsolás nélkül

Levegő-térfogatáram max. **180 m³/h**

A lakás szükség szerinti szellőztetéséhez megtisztított és felmelegített külső levegővel, max. **kb. 130 m²** lakófelületű lakásokhoz, családi házakhoz.

VITOVENT 300

Lakásszellőztető rendszer hővisszanyeréssel és bypass-kapcsolással

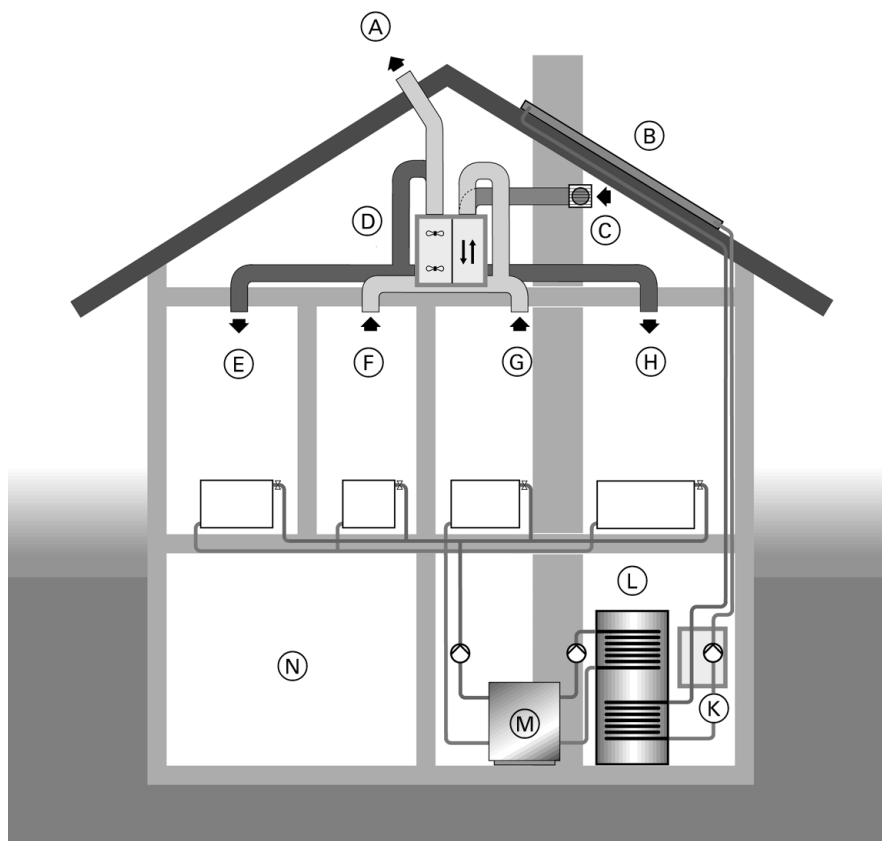
Levegő-térfogatáram max. **260 m³/h**

A lakás szükség szerinti szellőztetéséhez megtisztított és felmelegített külső levegővel, max. **kb. 180 m²** lakófelületű lakásokhoz, családi házakhoz.

Termékleírás

A jó hőszigetelésnek köszönhetően az alacsony energiafogyasztású és passzív házakban szinte alig vész kárba fűtőhő a falakon és ablakokon keresztül. Ezáltal nagymértékben csökken a transzmissziós hőveszteség.

A szellőztetési hőigény aránya jelentősen megnő és a további energiamegtakarítás döntő tényezőjévé válik.



Hővisszanyeréssel működő lakásszellőztető rendszer – Vitovent 300, Viessmann hőtermelő és Vitocell-B tároló-vízmelegítő

- (A) távozó levegő
- (B) napkollektor
- (C) külső levegő
- (D) Vitovent 300
- (E) hálószoba
- (F) fürdő/WC

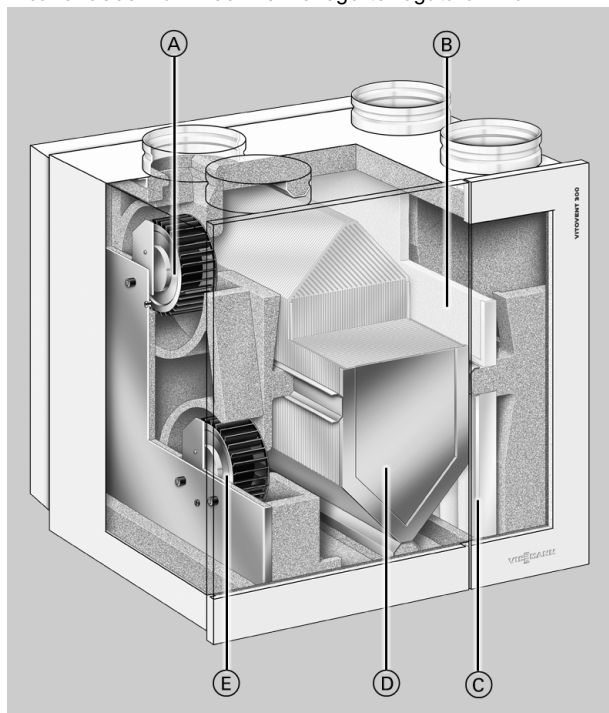
- (G) konyha
- (H) nappali
- (K) Solar-Divicon osztó
- (L) tároló-vízmelegítő
- (M) hőfejlesztő
- (N) pince

Előnyök

- Kellemes és egészséges levegőt biztosít a lakásban.
- Fűtőenergiát takarít meg és kíméli a környezetet, mert a légszere a tényleges szükséglethez igazodik.
- A lakásszellőztetés kényelmesen üzemeltethető a távvezérlővel.
- A 90 %-ot meghaladó hővisszanyerés minimálisra csökkenti a szellőztetési hőveszteséget és csökkenti a fűtési költségeket.
- A beépített, hőmérséklet függvényében vezérelt megkerülő ág (70 %) nyáron hűvös éjszakai levegőt biztosít (csak Vitovent 300 max. 260 m³/h levegő-térfogatárammal).
- A külső levegőt tisztító pollenszűrő (F6 szűrőosztály) javítja a lakás levegőjének minőségét.
- Kiküszöbölhető a levegő túl magas páratartalma következtében fellépő penészképződés és egyéb épületi károk.
- Helytakarékos, kompakt kivitelű; felszerelhető felállítva vagy falra függesztve.
- Egyszerű és helytakarékos beszerelés a Fastflex lapos csatornás levegőelosztó rendszernek köszönhetően.
- A takarékos egyenáramú motorok állandó térfogatárammal és terhelésszabályozással, a statikus nyomástól függetlenül állandó szinten tartják a légáramot.

Előnyök (folytatás)

Vitovent 300 max. 260 m³/h levegő-térfogatárammal



- Ⓐ egyenáramú radiál ventilátor a bevezetett levegő számára
- Ⓑ kivezetett levegő szűrő
- Ⓒ külső levegő szűrő pollenszűrőként
- Ⓓ ellenáramú hőcserélő
- Ⓔ egyenáramú radiál ventilátor a távozó levegő számára

Műszaki adatok

Vitovent 300		Levegő-térfogatáram [m³/h]	
		180	260
Levegő-térfogatáram	m ³ /h	50 – 180	50 – 260
Max. levegő-térfogatáram nyomás esetén	m ³ /h / Pa	180 / 200	260 / 100
Gyárilag beállított levegő-térfogatáram „csökkentett”/ „normál”/ „party” üzemmód esetén	m ³ /h	75/100/150	80/160/225
Ház		acéllemez fehér EPP/EPS műanyag idomdarabok	
Anyag			
Szín			
Hang- és hőszigetelés			
Méret ek csatlakozó csőcsenk nélkül			
Hossz (mélység)	mm	310	525
Szélesség	mm	560	675
Magasság	mm	600	630
Tömeg	kg	25	31
Egyenáramú radiál ventilátor	mennyiség	2	
Állandó térfogatáram-szabályozással, egyoldalon szívó, előrehajló vezetőlapáttal			
Szűrő *1			
Külső levegő	szűrőcsoport*2	F6	
Kivezetett levegő	szűrőcsoport*2	G4	
Ellenáramú hőcserélő			
Hatásfok	%	90 feletti	
Anyag		PETG műanyag	
Hővisszanyerés			
160 m ³ /h levegő-térfogatáram és 60 Pa nyomás esetén			
		külön kérésre	0,91
Tápfeszültség/hálózati frekvencia	V/Hz	230/50	
Max. elektr. teljesítményfelvétel	W	132	120

Zajszint a Vitovent 300 esetében, levegő-térfogatáram: 180 m³/h

	Üzemmód	Térfogatáram [m ³ /h]	A levegőelosztó rendszer nyomásvesztése [Pa]	Zajszint [dB]								Összesen
				oktáv-középfrekvencia [Hz] mellett								
				63	125	250	500	1000	2000	4000	8000	
Levegő-bevezető csőcsenk	„Csökkentett”	75	40	42,3	37,2	38,2	41,0	41,1	31,5	24,4	14,4	49
	„Normál”	100	80	45,8	43,8	45,5	50,1	48,3	39,5	33,6	26,1	56
	„Party”	150	160	56,1	52,6	55,4	56,7	57,6	49,6	44,5	38,7	66
Levegő-kivezető csőcsenk	„Csökkentett”	75	40	40,3	28,6	28,0	26,6	16,8	8,8	2,2	3,4	31
	„Normál”	100	80	47,5	32,7	33,1	33,3	25,3	15,4	8,9	3,5	37
	„Party”	150	160	56,9	41,6	41,0	38,8	34,3	25,6	20,0	6,8	45,5

Zajszint a Vitovent 300 esetében, levegő-térfogatáram: 260 m³/h

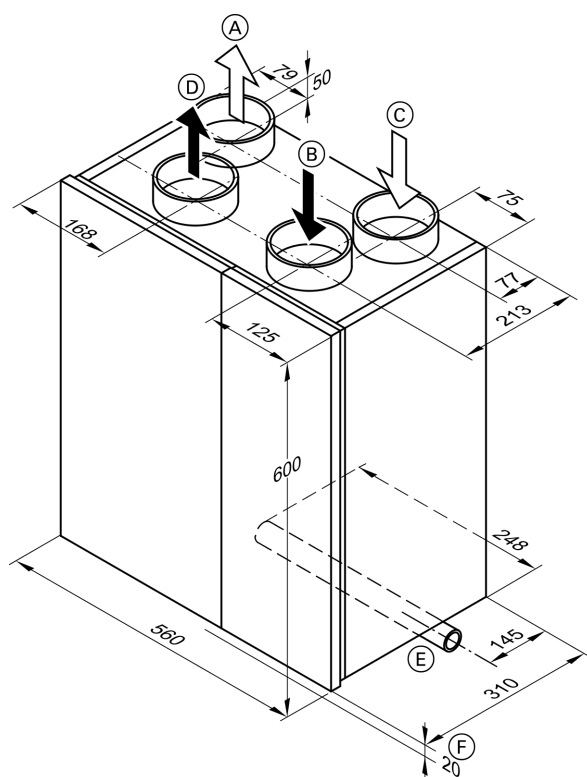
	Üzemmód	Térfogatáram [m ³ /h]	A levegőelosztó rendszer nyomásvesztése [Pa]	Zajszint [dB]								Összesen
				oktáv-középfrekvencia [Hz] mellett								
				63	125	250	500	1000	2000	4000	8000	
Levegő-bevezető csőcsenk	„Csökkentett”	80	20	33,2	42,7	46,7	45,3	43,4	35,1	27,6	21,7	51
	„Normál”	160	40	40,7	48,7	52,7	52,3	49,1	41,9	36,8	25,7	57
	„Party”	225	80	47,5	56,7	60,4	61,9	56,6	51,0	46,5	39,3	66
Levegő-kivezető csőcsenk	„Csökkentett”	80	20	34,4	30,2	32,9	25,9	19,1	17,0	19,7	25,8	38
	„Normál”	160	40	36,0	35,2	37,6	31,4	23,4	19,4	20,3	26,4	42
	„Party”	225	80	41,9	42,0	43,6	39,5	29,5	26,0	22,8	25,9	48

*1 Keretben.

*2 DIN EN 779 szerint

Műszaki adatok (folytatás)

Vitovent 300 180 m³/h levegő-térfogatárammal



- Ⓐ bevezetett levegő (DN 125)
- Ⓑ kivezetett levegő (DN 125)
- Ⓒ külső levegő (DN 125)
- Ⓓ távozó levegő (DN 125)

- Ⓔ kondenzvíz-elvezetés
(tömítőcsatlakozás belső-Ø 15 mm)
- Ⓕ állítható lábak magassága

Szállítási terjedelem (folytatás)

A készülék a VDE-előírásoknak megfelelően van huzalozva, valamint csatlakozóvezetékekkel és földelt hálózati csatlakozóval szerelt.

Teljes lakásszellőztető rendszer, 260 m³/h levegő-térfogatáramú Vitovent 300 készülékkel

Rend.sz. Z002 588

Javasolt szerelési alapkészlet komfortos felszereltségű családi házakhoz (4 személyes, lakószobával, étkezővel, hálószobával, 2 gyerekszobával, konyhával, 2 fürdőszobával, vendég WC-vel és kamrával).

A készülék felállítása pl. a kamrában (a földszinten), és levegőelosztás az emeleten a padlóban vezetett lapos csatorna rendszeren keresztül.

Szállítási terjedelem:

- 1 db Vitovent 300 levegőbevezető és -kivezető készülék
- 4 db DN 100 levegőkivezető szelep a WC-hez, fürdőszobához, a szaniter- és munkavégzési helyiségekhez
- 2 db hangtompító, 150-es rendszerméret
- 3 db DN 100 levegőbevezető nyílás földembe történő szereléshez
- 1 db DN 100 konyhai levegőkivezető szelep
- 1 db tetőátvezetés a távozó levegő kivezetéséhez
- 1 db külső levegő beszívó rács
- 2 db DN 160 flexcső, hőszigetelt (2,5 m hosszú)

- 2 db közdarab (kör keresztmetszetűről laposra)
- 2 db légeosztó doboz
- 5 db fordító darab
- 3 db padlókivezetés
- 60 m lapos csatorna – flexibilis, (100-as rendszer), 4 db egyenként 15 m-es köteg
- 1 köteg hidegen tömörített szalag (15 m)

Fontos tudnivaló!

Ez a szerelési alapkészlet nem váltja ki a lakásszellőztető rendszer részletes tervezését. A teljes lakásszellőztető rendszer ára nem tartalmazza a rendszer tervezésének költségét.

A szerelési alapkészlet csak azokat a tartozékokat tartalmazza, amelyek általában szükségesek egy kb. 180 m² lakóterületű családi házhoz. Az épület kivitelezésétől függően további vagy eltérően méretezett tartozékokra lehet szükség, amelyeket nem tartalmaz ez a teljes lakásszellőztető rendszer.

Tervezési utasítások

A felállítási helyiséggel szemben támasztott követelmények

A készülék a házban minden olyan száraz, fagymentes helyre felszerelhető, ahol a csekély üzemi zaj nem zavarja a lakók kényelmét.

A távvezérlő a ház bármely tetszőleges pontjára felszerelhető (max. vezetékhoossz 50 m).

A levegőelosztó rendszernek a ház fűtlen részein áthaladó szakaszeit párazáró anyagokkal legalább 50 mm vastagon hőszigetelni kell.

A telepítéshez földelt konnektor és a kondenzvíz-elvezetés számára szennyvízelvezetés szükséges. A kondenzvíz-elvezetés biztosítására adott esetben a helyszínen szerelendő alapszerkezetet kell készíteni.

Hangnyomásszint*¹ Vitovent 300 180 m³/h levegő-térfogatárammal

Levegő-térfogatáram és a levegőelosztó rendszer nyomásvesztése	Hangnyomásszint [dB(A)]
75 m ³ /h és 20 Pa	25,0
100 m ³ /h és 40 Pa	32,0
150 m ³ /h és 80 Pa	41,0
180 m ³ /h és 160 Pa	45,0

Hangnyomásszint*^{1*1}, Vitovent 300 260 m³/h levegő-térfogatárammal

Levegő-térfogatáram és a levegőelosztó rendszer nyomásvesztése	Hangnyomásszint [dB(A)]
80 m ³ /h és 20 Pa	26,3
160 m ³ /h és 40 Pa	40,4
225 m ³ /h és 80 Pa	49,9

A lakásszellőztető rendszer üzemeltetése

A beszerelt lakásszellőztető berendezést folyamatosan legalább csökkentett üzemmódban kell működtetni.

A berendezés kikapcsolása esetén fennáll a szellőztető berendezésben és a beépített alkatrészekben a kondenzáció veszélye (nedvesség okozta károk).

Üzemelés a helyiség levegőjétől függő tüzelőberendezésekkel

A helyiség levegőjétől függő tüzelőberendezésekkel (helyiség levegőjétől függő gázüzemű fűtőkazán vagy kandalló) együtt felszerelt lakásszellőztető rendszereknél figyelembe kell venni, hogy a lakásszellőztető üzemeltetése által nem szabad kialakulnia vákuumnak a felállítási helyiségben.

A tüzelőberendezés felállítási helyiségében a nyomáscsökkenés legfeljebb 0,04 mbar lehet. Nagyobb mértékű nyomáscsökkenés és egyidejű üzemeltetés esetén az égéstermékek visszaáramolhatnak. Ebben az esetben reteszkapcsolást kell beépíteni.

Üzemeltetés páraelszívó ernyővel és kivezetett levegős szárítógéppel

A páraelszívó ernyőket és a kivezetett levegős szárítógépeket tilos a szellőztető berendezés csővezeték-hálózatára kötni. A konyhai páraelszívó ernyőket keringetett levegős vagy távozó levegős megoldással kell kivitelezni.

*¹Mérés a készüléktől kb. 1,5 m távolságra a DIN 45635-01-KL1, ill. DIN 45635-02-KL1 szerint a megadott feltételeknek megfelelően. A beépítési helyiségek sajátos adottságai más értékeket eredményezhetnek, ezért a DIN szerinti adat nem helyettesítheti a teljes berendezésre vonatkozó tervezést.

Tervezési utasítások (folytatás)

Fagyvédelmi kapcsoló

Vitovent 300 180 m³/h levegő-térfogatárammal

A fagyvédelmi kapcsoló megakadályozza, hogy a hőcserélő szekunder oldala (kivezetett levegő oldala) befagyjon.

Ez a bevezetett és kivezetett levegő áramlásának a külső hőmérséklet és a hőcserélő nyomásának függvényében történő külön szabályozásával érhető el.

Ha a fagyvédelmi kapcsoló aktiválásának elkerülésére van szükség, akkor elektromos előfűtőt (kiegészítő tartozék) vagy egy földhőcserélőt kell beszerezni. Ez különösen érvényes a passzív házakra.

Vitovent 300 260 m³/h levegő-térfogatárammal

Annak megakadályozása érdekében, hogy alacsony külső hőmérsékletek esetén a hőcserélőben keletkező kondenzvíz megfagyjon, a Vitovent 300 berendezésbe be van építve egy fagyvédelmi kapcsoló.

Normál üzemmódban, szükség szerinti üzemelésnél és csökkentett üzemmódban +1,5 °C távozó levegő hőmérsékletnél a levegő-bevezető ventilátor fordulatszáma fokozatmentesen csökken, adott esetben leáll.

Csökkentett üzemmódban (50 vagy 80 m³/h beállítás esetén) a bevezetett levegő mennyisége változatlan marad. A levegőkivezető ventilátor fordulatszáma +1,5 °C távozó levegő hőmérsékletnél fokozatmentesen növekszik, a kétszeres mennyiségű kivezetett levegő szállításáig.

Ha a fagyvédelmi kapcsoló aktiválásának elkerülésére van szükség, akkor elektromos előfűtőt (tartozék) vagy egy földhőcserélőt kell beszerezni. Ez különösen érvényes a passzív házakra.

Tervezési segédletek

Az általános tervezési tudnivalókat és a vezetérendszer méretezésére vonatkozó adatokat a „Lakásszellőztető rendszerek” tervezési segédletben találja.

Részletes tervjavaslatok megrendelhetők (lásd a „Szolgáltatások” fejezetet a 8. oldalon).

Tartozékok

Szolgáltatások

Tervjavaslat

■ Rend.sz. 0820 258

Tervjavaslat PDF-fájlként vagy nyomtatott dokumentumként

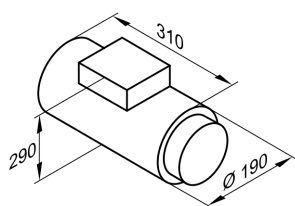
■ Rend.sz. 7000 205

Tervjavaslat DWG- vagy DXF-fájlként

Fontos tudnivaló!

Az üzembe helyezést és az üzembe helyezés előfeltételeit lásd az árlista 30. fejezetében.

Előfűtő és szűrő



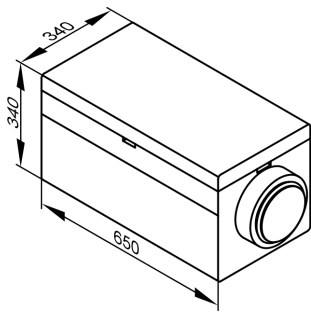
Előfűtő

Rend.sz. 7249 100 (DN 125)

Rend.sz. 9559 069 (DN 160)

- ráhúzható a Vitovent 300 külső levegő csőcsonkjára
- csatlakozásra készen huzalozva
- nyolcfokozatú, 0,125 – 1 kW-os szabályozással

Tartozékok (folytatás)



Külső levegő szűrődoboz (DN 160)

Rend.sz. 7180 278

- a külső levegő vezetékbe történő beszerelésre
- hőszigetelt, műanyag (EPP) házzal
- tasakos szűrővel (F7, pollenszűrő)

Fontos tudnivaló!

DN 125 csatlakozással rendelkező Vitovent 300 esetén DN 160/125 szűkítő idom szükséges (lásd a 11. oldalon).

Tartalék bevezetett és kivezetett levegő szűrők

Rend.sz. 7249 099 (180 m³/h esetén)

Rend.sz. 7143 771 (260 m³/h esetén)

- 3 db külső levegő szűrőt (F6) és 3 db kivezetett levegő szűrőt (G4) tartalmazó csomag
- az első felszerelés 1 tartalék szűrőkészletet tartalmaz

Tartalék kivezetett levegő szűrő (G4)

Rend.sz. 7249 113 (180 m³/h esetén)

Rend.sz. 7176 888 (260 m³/h esetén)

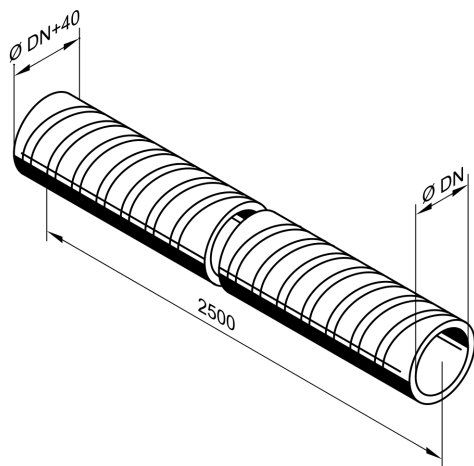
10 db-os csomag Vitovent 300-hoz

Külső levegő szűrő (F7)

Rend.sz. 7173 846 (mindkét készülékhez)

2 db-os csomag a külső levegő szűrődobozhoz

Vezetékrendszer (kör keresztmetszetű, DN 125 és 160)

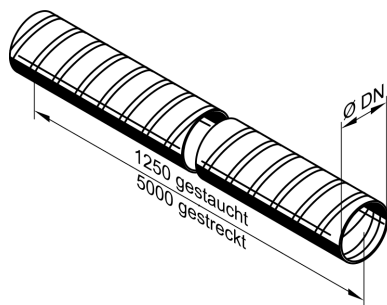


Flexcső, hőszigetelt

Rend.sz. 7249 101 (DN 125)

Rend.sz. 9521 450 (DN 160)

- 2,50 m hosszú
- műgyanta kötésű ásványgyapot hőszigetelés



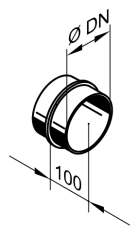
Flexcső, tömörített

Rend.sz. 7249 102 (DN 125)

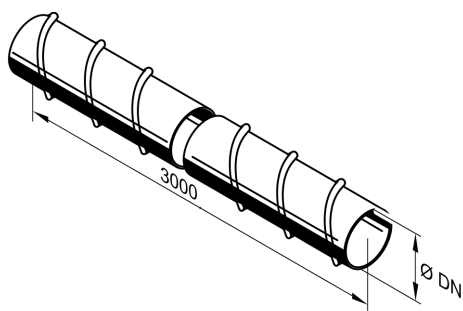
Rend.sz. 9521 455 (DN 160)

- 5,00 m merőleges hossz
- hőszigetelés nélkül

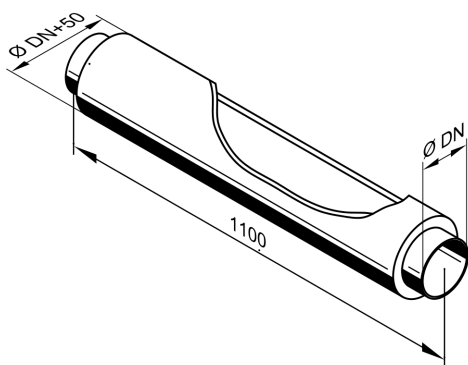
Tartozékok (folytatás)



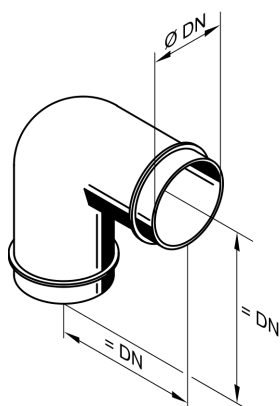
Összekötő darab
Rend.sz. 7249 103 (DN 125)
Rend.sz. 9521 437 (DN 160)
két flexcső összekötéséhez



Spirálcső
Rend.sz. 7249 104 (DN 125)
Rend.sz. 9521 428 (DN 160)
3,00 m hosszú

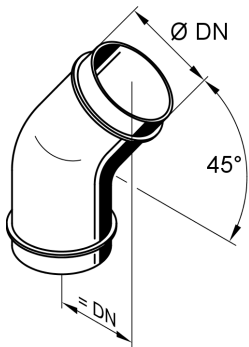


Hangtompító
Rend.sz. 7249 105 (DN 125)
Rend.sz. 9521 461 (DN 160)
■ hajlékony flexcsőből
■ 1,10 m hosszú

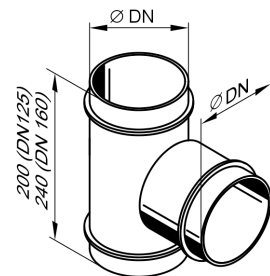


90°-os ív
Rend.sz. 7249 106 (DN 125)
Rend.sz. 9521 431 (DN 160)

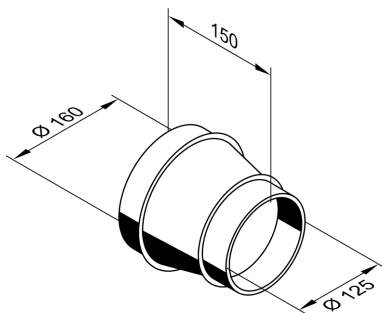
Tartozékok (folytatás)



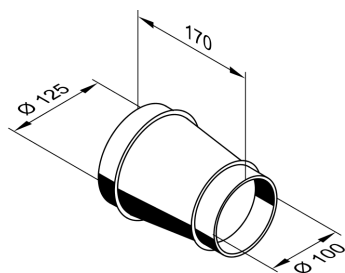
45°-os ív
Rend.sz. 7249 107 (DN 125)
Rend.sz. 9521 725 (DN 160)



T-elágazóidom
Rend.sz. 7249 110 (DN 125)
Rend.sz. 7190 179 (DN 160)
■ 90°-os kivezetés
■ minden csatlakozás DN 125 ill. 160



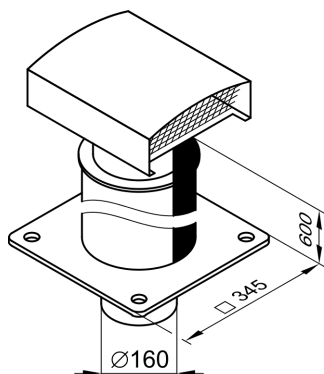
Szűkítő idom 160/125
Rend.sz. 7249 108
csővezetékek összekötéséhez



Szűkítő idom 125/100
Rend.sz. 7249 109
csővezetékek összekötéséhez

Tartozékok (folytatás)

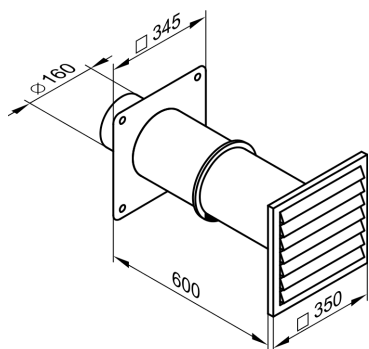
Külső és távozó levegő nyílások (kör keresztmetszetű, DN 160)



Tetőátvezetés a távozó levegő kivezetéséhez

Rend.sz. 9562 054

- nemesacélból, fémtiszta
- levehető fedél
- ólomköténnyel és védőráccsal
- szigetelőhüvellyel
- hőhidmentes az EPP-csőhüvelynek köszönhetően, DN 200 (belső) és Ø 300 mm (külső)

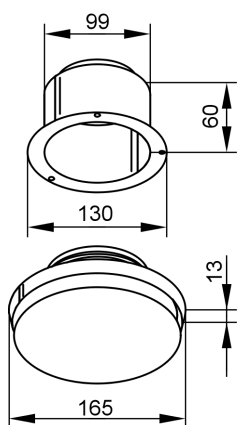


Külső levegő beszívó rács

Rend.sz. 9562 053

- időjárás elleni védelem csatlakozódobozzal és rovarok elleni védőráccsal
- rendkívül kicsi nyomásvesztés nagy szabad keresztmetszet mellett
- 300 – 600 mm vastagságú falakhoz
- szigetelőhüvellyel
- hőhidmentes az EPP-csőhüvelynek köszönhetően, DN 200 (belső) és Ø 300 mm (külső), mindkettő ábra nélkül

Be- és kivezetett levegő nyílások (kör keresztmetszetű, DN 100)

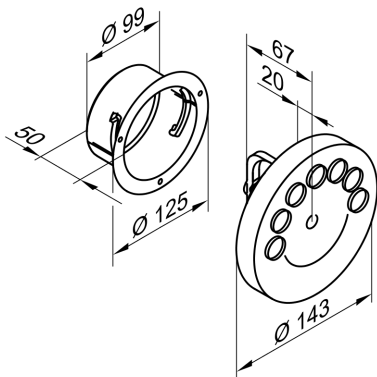


Födémbe, a helyiség közepébe szerelhető levegőbevezető nyílás ⁽¹⁹⁾

Rend.sz. 9523 956

- Levegő-térfogatáram max. 45 m³/h
- szerelőgyűrűvel
- acéllemezről
- fehér színű

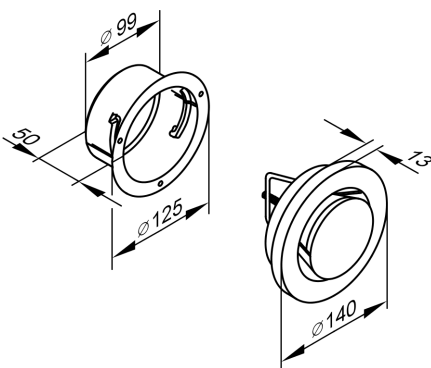
Tartozékok (folytatás)



Falba szerelhető levegőbevezető nyílás

Rend.sz. 9521 425

- Levegő-térfogatáram max. 30 m³/h
- szerelőgyűrűvel
- acéllemezből
- fehér színű



Levegőkivezető szelep WC-hez, fürdőszobához, szaniter- és munkavégzési helyiségekhez

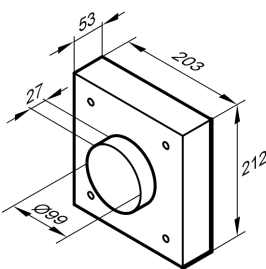
Rend.sz. 9521 448

- Levegő-térfogatáram max. 45 m³/h
- szerelőgyűrűvel
- acéllemezből
- fehér színű

Kivezetett levegő szűrő (G3)

Rend.sz. 9562 052

- 5 darabos csomag
- a 9521 448 rendelési számú levegőkivezető szeleppel való használatra



Levegőkivezető szelep konyhához

Rend.sz. 9542 601

- Levegő-térfogatáram max. 60 m³/h
- alumínium hálóból készült kivehető zsírszűrővel
- acéllemezből
- bézs színű

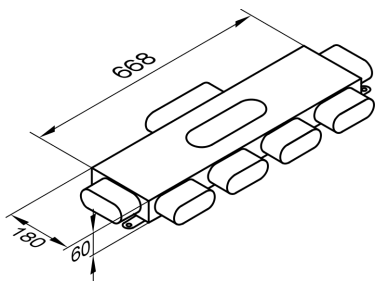
Vezetékrendszer (lapos, 100-as és 150-es rendszer)

Hidegen tömörített szalag

Rend.sz. 7143 928

- a csatlakozóhelyek légtömörítéséhez
- 1 db köteg, 15 m

Tartozékok (folytatás)

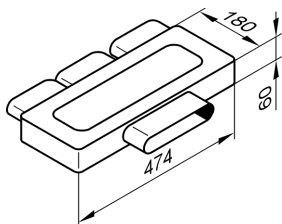


Léghelosztó doboz

Rend.sz. 9542 586

6 db 100-as rendszerű lapos csatorna csatlakoztatásához, a köv. összetevőkkel:

- 1 db 150-es rendszerű csatlakozó csőcsonk (207 × 51 mm) a hátoldalon rögzítve
- 3 db 100-as rendszerű fémfedél (128 × 51 mm)

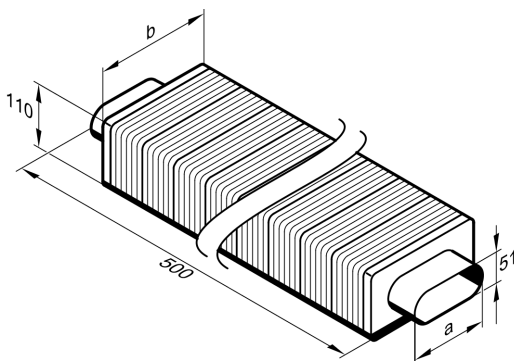


Léghelosztó doboz

Rend.sz. 9562 050

3 db 100-as rendszerű lapos csatorna csatlakoztatásához, a köv. összetevőkkel:

- 1 db 150-es rendszerű csatlakozó csőcsonk (207 × 51 mm) a hátoldalon rögzítve
- 3 db 100-as rendszerű kivezető (128 × 51 mm)

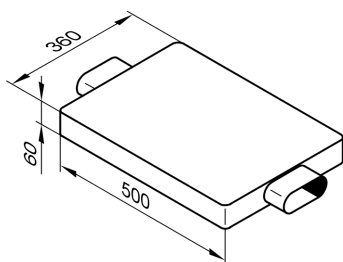


Hangtompító, flexibilis

100-as rendszer: Rend.sz. 9542 573

150-es rendszer: Rend.sz. 9542 574

- alumíniumból
- 500 mm hosszú
 - 100-as vezetékrendszer
a méret = 128 mm
b méret = 195 mm
 - 150-es vezetékrendszer
a méret = 207 mm
b méret = 304 mm

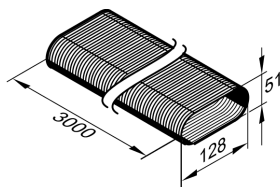


Hangtompító, szilárd kivitel

100-as rendszer: Rend.sz. 9562 049

- fokozott zajvédelmi követelményű levegőbevezető tartományokhoz
- csőcsonk 128 × 51 mm
- 500 mm hosszú

Tartozékok (folytatás)



Lapos csatorna, flexibilis

100-as rendszer: Rend.sz. 9542 570

150-es rendszer: Rend.sz. 9542 571

■ horganyzott acéllemezből, belül barázdált

■ Keresztmetszet:

– 100-as rendszer: 128 × 51 mm

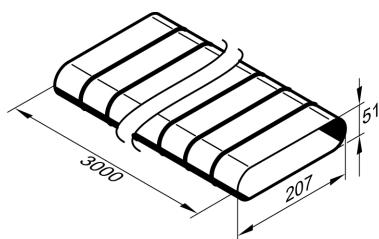
– 150-es rendszer: 207 × 51 mm

■ 3 m hosszú

100-as rendszer: Rend.sz. 9559 070

■ horganyzott acéllemezből, belül barázdált

■ 15 m-es köteg

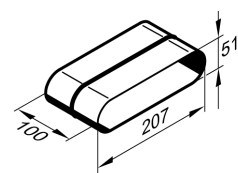


Lapos csatorna, merev

150-es rendszer: Rend.sz. 9542 572

■ horganyzott acéllemezből, belül sima

■ 3 m hosszú



Összekötő darab

100-as rendszer: Rend.sz. 9542 575

150-es rendszer: Rend.sz. 9542 576

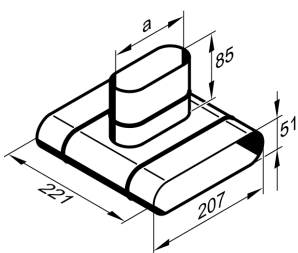
■ a (merev vagy flexibilis) lapos csatorna elemeinek összekötésére

■ nemesacélból

■ Keresztmetszet:

– 100-as rendszer: 128 × 51 mm

– 150-es rendszer: 207 × 51 mm



Elágazó idom, elágazás a szélesebb oldalon

150-es/100-as rendszer: Rend.sz. 9542 577

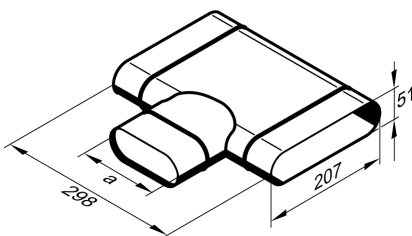
150-es/150-es rendszer: Rend.sz. 9542 578

■ nemesacélból

■ a méret

– 150-es/100-as vezetékrendszer: 128 mm

– 150-es/150-es vezetékrendszer: 207 mm



Elágazó idom, elágazás a keskenyebb oldalon

150-es/100-as rendszer: Rend.sz. 9542 579

150-es/150-es rendszer: Rend.sz. 9542 580

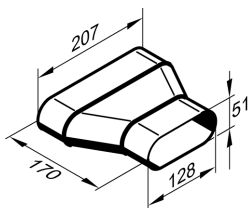
■ nemesacélból

■ a méret

– 150-es/100-as vezetékrendszer: 128 mm

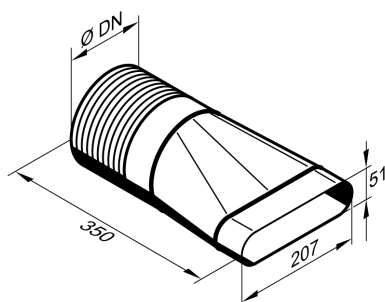
– 150-es/150-es vezetékrendszer: 207 mm

Tartozékok (folytatás)



Szűkítő idom

150-es/100-as rendszer: Rend.sz. 9542 581
nemesacélból



Közdarab kör keresztmetszetűről laposra

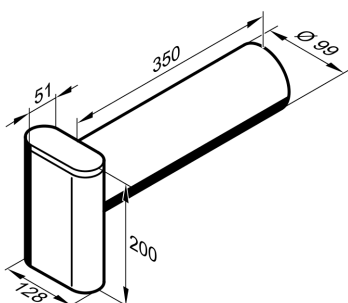
DN 125-ről 150-es rendszerre: Rend.sz. 7249 111

DN 160-ről 150-es rendszerre: Rend.sz. 9542 582

- kör keresztmetszetű vezetékrendszerrel laposra való átalakításhoz (150-es rendszer)
- nemesacélból

Fontos tudnivaló!

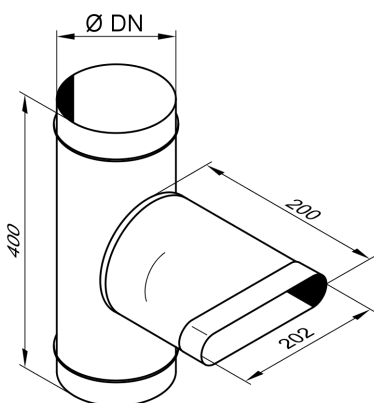
egy Vitovent 300-hoz két közdarab szükséges



Fordító darab

100-as rendszer: Rend.sz. 9542 583

- levegő be- és kivezető nyílásokhoz szükséges
- kör keresztmetszetű vezetékrendszerrel (DN 100) laposra való átalakításhoz (100-as rendszer)
- nemesacélból



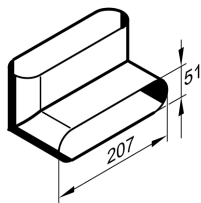
Elágazó idom (T-elágazóidom)

DN 125-ről 150-es rendszerre: Rend.sz. 7249 112

DN 160-ről 150-es rendszerre: Rend.sz. 9562 051

- kör keresztmetszetű vezetékrendszerrel laposra való átalakításhoz (150-es rendszer)
- nemesacélból

Tartozékok (folytatás)

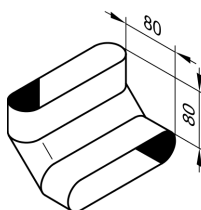


90°-os könyök, széles

100-as rendszer: Rend.sz. 9542 584

150-es rendszer: Rend.sz. 9542 585

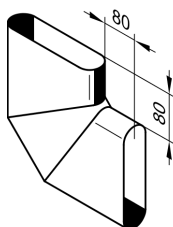
- nemesacélból
- Keresztmetszet:
 - 100-as rendszer: 128 × 51 mm
 - 150-es rendszer: 207 × 51 mm



90°-os könyök, széles, 3 szegmensből álló

150-es rendszer: Rend.sz. 9562 055

nemesacélból



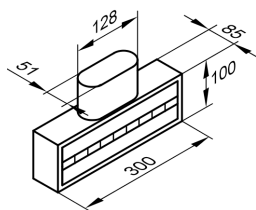
90°-os könyök, keskeny, 3 szegmensből álló

100-as rendszer: Rend.sz. 9562 057

150-es rendszer: Rend.sz. 9562 056

- nemesacélból
- Keresztmetszet:
 - 100-as rendszer: 128 × 51 mm
 - 150-es rendszer: 207 × 51 mm

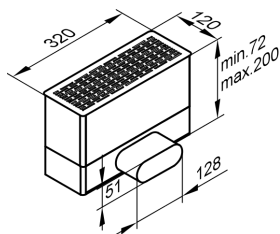
Levegőbevezető nyílások a vezetékrendszerhez (lapos)



Kivezető nyílás csatlakozódobozzal

100-as rendszer: Rend.sz. 9542 566

- fali és földembe történő szereléshez
- nemesacél házban




Kivezető talp padlóhoz

100-as rendszer: Rend.sz. 9559 914

- padlóba vagy a felső faltartományba építhető
- nemesacél házzal és rostéllyal
- állítható magasságú

Bevizsgált minőség

 Rendelkezik az érvényes EK-irányelvek szerinti CE-jelzéssel

 Környezetbarát,
klórintenseen fehérített papírra nyomtatva

Műszaki változtatások jogát fenntartjuk!

Viessmann Fűtéstechnika Kft.
2045 Törökbálint
Süssen u. 3.
Telefon: 06-23 / 334-334
Telefax: 06-23 / 334-339
www.viessmann.hu

5826 173-8 HU