

Műszaki adatlap

A rendelési számokat és az árakat lásd az árjegyzékben



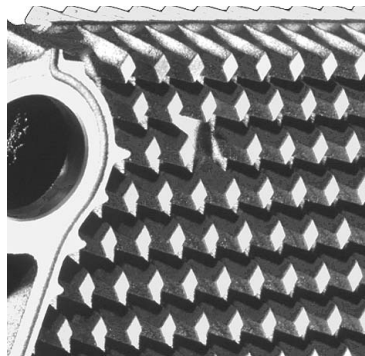
A dokumentum helye:
Vítotec dosszié, 4. fejezet

VITOGAS 100-F Típus: GS1D

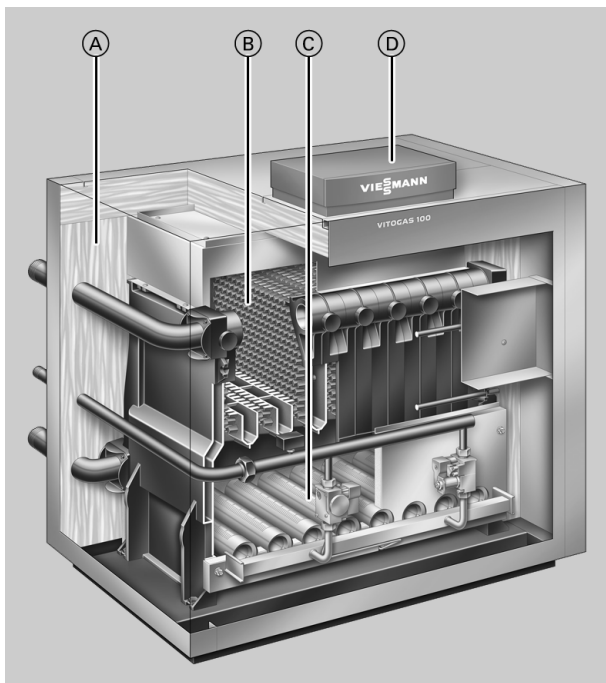
Atmoszférikus öntvény állókazán
időjárás függvényében változó kazánvíz hőmérséklethez
Részleges előkeveréssel működő égővel földgáz és PB-
gáz üzemhez

Előnyök

- Éves átlagos hatásfok: 83 % (H_f) / 92 % (H_a)
- Atmoszférikus gázüzemű fűtőkazán részleges előkeveréssel működő égővel
- Nagyfokú üzembiztonság erősen ingadozó hálózati nyomás és elektromos feszültség-ingadozás esetén, továbbá hosszú élettartam a speciális lemezgrafitos szürkeöntvény fűtőfelületeknek és a fűtőfelületek kis terhelésének köszönhetően
- Részleges előkeveréssel működő nemesacél rúdégő a NO_x csökkentéséhez utólagosan beszerelhető Renox rendszerrel
- Nagyfokú gyújtási biztonság és lágú, halk gyújtás a szakaszos működésű gyújtórendszernek köszönhetően
- Gyárilag beépített gázhiánykapcsoló, amely gázzünet esetén automatikusan bekapcsol
- Kis súlyánál és kedvező méreteinél fogva könnyen a helyére állítható
- Kompletten előszerelten vagy külön öntöttvas tagokban szállítható



A speciális szürkeöntvény fűtőfelület nagy üzembiztonságot és hosszú élettartamot biztosít



- Ⓐ nagy hatékonyságú hőszigetelés
- Ⓑ speciális szürkeöntvény fűtőfelületek
- Ⓒ részleges előkeveréssel működő nemesacél rúdégő
- Ⓓ Vitotronic digitális kazánkörü szabályozó

Műszaki adatok

Műszaki adatok

Gázüzemű fűtőkazán, B₁₁/B₁₁BS típus, II_{2ELL3P} kategória

Névleges teljesítmény	kW	72	84	96	108	120	132	140
Névleges hőterhelés	kW	78,3	91,3	104,4	117,4	130,4	143,5	156,5
Termékazonosító szám		CE 0085 AS 0297						
Fűtőfelület	m ²	6,23	7,25	8,26	9,28	10,3	11,31	12,33
A hőszigetelés k-értéke	W/m ² · K	0,45	0,45	0,45	0,45	0,45	0,45	0,45
Megeng. üzemi nyomás	bar	6	6	6	6	6	6	6
Gázcsatlakozási nyomás (névleges nyomás)								
Földgáz	mbar	20	20	20	20	20	20	20
PB-gáz	mbar	50	50	50	50	50	50	50
Megengedett max. gázcsatlakozási nyomás								
Földgáz	mbar	25,0	25,0	25,0	25,0	25,0	25,0	25,0
PB-gáz	mbar	57,5	57,5	57,5	57,5	57,5	57,5	57,5
Befoglaló méretek								
Mélység	mm	770	770	770	770	770	770	770
Teljes mélység (b)	mm	1010	1010	1060	1060	1060	1060	1060
Szélesség „a”	mm	1010	1120	1220	1330	1430	1540	1640
Magasság szabályozó nélkül	mm	1039	1039	1039	1039	1039	1039	1039
Magasság szabályozóval:								
Vitotronic 100, KC3 vagy KC4 típus, ill. Vitotronic 200, KW5 típus	mm	1141	1141	1141	1141	1141	1141	1141
Vitotronic 100, GC1 típus és Vitotronic 300, GW2 típus	mm	1226	1226	1226	1226	1226	1226	1226
Magasság égéstermékcsővel (c)	mm	1302	1342	1371	1371	1404	1404	1404
A kazántest hossza	mm	861	861	861	861	861	861	861
A tagok méretei								
Oldalsó tag szélesség x magasság x mélység	mm	120 x 734 x 557						
Középső tag szélesség x magasság x mélység	mm	105 x 585 x 557						
Az öntöttvas tagok száma	db	7	8	9	10	11	12	13
Az égőrudak száma	db	6	7	8	9	10	11	12
A kazántest tömege	kg	324	365	406	447	488	529	570
Teljes tömeg hőszigeteléssel, égővel és kazánköri szabályozóval együtt	kg	388	435	483	533	585	631	679
Úrtartalom kazánvíz	liter	37,6	43,0	48,3	53,6	59,0	64,3	69,6
A fűtőkazán csatlakozói								
Kazán-előremenő és -visszatérő	R	2	2	2	2	2	2	2
Ürités	R	1	1	1	1	1	1	1
A tágulási tartály vezetékének belső átmérője	DN	20	20	20	20	20	20	20
	R	¾	¾	¾	¾	¾	¾	¾
Biztonsági szelep	DN	20	20	20	25	25	25	25
	R	¾	¾	¾	1	1	1	1
Lefúvató vezeték	DN	25	25	25	32	32	32	32
	R	1	1	1	1¼	1¼	1¼	1¼
Gázcsatlakozás	R	1	1	1	1	1	1	1

Műszaki adatok (folytatás)

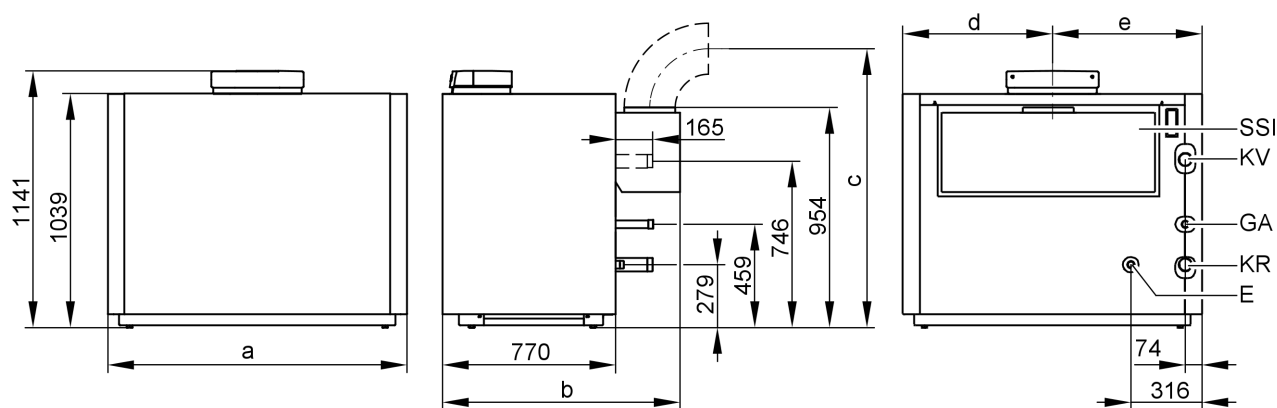
Névleges teljesítmény	kW	72	84	96	108	120	132	140
Csatlakozási értékek								
a max. terhelésre vonatkoztatva								
H földgáz	m ³ /h	8,29	9,66	11,05	12,42	13,80	15,19	16,56
S földgáz	m ³ /h	9,63	11,23	12,84	14,44	16,04	17,65	19,25
PB-gáz	kg/h	6,12	7,14	8,16	9,18	10,20	11,22	12,24
Az égéstermék-re jellemző értékek								
(Számított értékek az égéstermék-elvezető rendszer méretezéséhez az MSZ EN 13384 szerint)								
Égéstermék-hőmérsékletek								
(20 °C-os égést tápláló levegő hőmérsékleten mért bruttó értékek)								
50 °C kazánvíz-hőmérséklet	°C	115	107	104	102	105	105	109
(Ezeket a mért értékeket kell figyelembe venni az égéstermék-elvezető rendszer méretezésekor)								
80 °C kazánvíz-hőmérséklet	°C	124	116	113	111	114	114	118
(Mért értékek a megengedett legmagasabb üzemi hőmérsékleten működő égéstermékcsövek alkalmazási területének meghatározásához)								
Tömegáram	kg/h	170	186	226	262	278	306	320
CO ₂ -tartalom	%	6,8	7,3	6,8	6,6	6,9	6,9	7,2
Szükséges szállítónyomás								
	Pa	3	3	3	3	3	3	3
	mbar	0,03	0,03	0,03	0,03	0,03	0,03	0,03
Égéstermék-csatlakozás	Ø mm	180	200	225	225	250	250	250
Éves átlagos hatások	%	83 (H _f)/92 (H _a)						
T _V /T _R = 75/60 °C								
Készenléti energiavesztés 60 °C-os kazánvíz-hőmérséklet esetén	%	0,72	0,69	0,67	0,65	0,64	0,63	0,62

Fontos tudnivaló!

Ha a gázcsatlakozási nyomás meghaladja a max. megengedett értéket, egy külön gáznyomás-szabályozót kell a kazánberendezés elé kapcsolni.

A hőszigeteléssel és kazánköri szabályozóval ellátott fűtőkazán méretei

Vitotronic 100, KC3 vagy KC4 típus, ill. Vitotronic 200, KW5 típus



E ürités és membrános túgúlási tartály
GA gázcsatlakozás
KR kazán-visszatérő

KV kazán-előremenő
SSI áramlásbiztosító

Méret táblázat

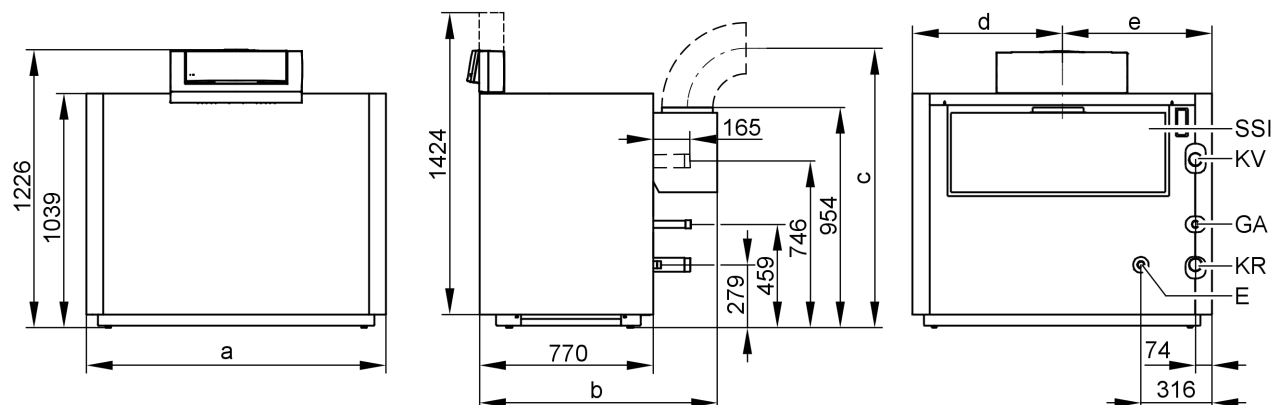
Névleges teljesítmény	kW	72	84	96	108	120	132	140
a	mm	1010	1120	1220	1330	1430	1540	1640
b	mm	1007	1007	1057	1057	1057	1057	1057
c	mm	1302	1342	1371	1371	1404	1404	1404
d	mm	484	542	589	647	694	752	799

5826 389 HU

Műszaki adatok (folytatás)

Névleges teljesítmény	kW	72	84	96	108	120	132	140
e	mm	526	579	631	684	736	789	841

Vitotronic 100, GC1 típusú és Vitotronic 300, GW2 típusú szabályozóval



E ürités és membrános tágulási tartály
GA gázcsatlakozás
KR kazán-visszatérő

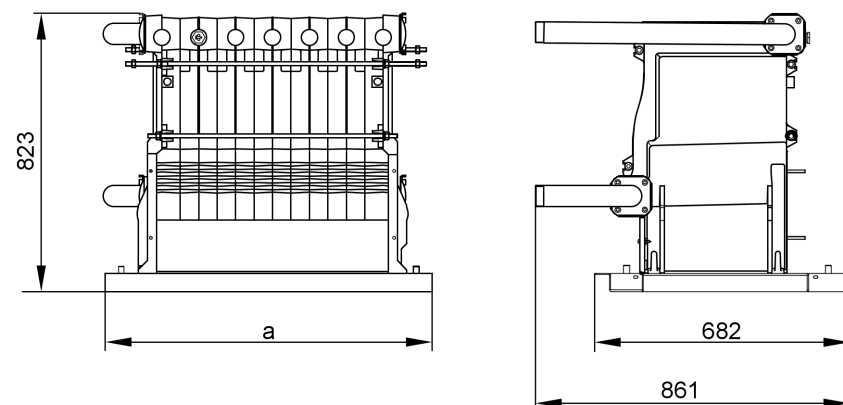
KV kazán-előremenő
SSI áramlásbiztosító

Méret táblázat

Névleges teljesítmény	kW	72	84	96	108	120	132	140
a	mm	1010	1120	1220	1330	1430	1540	1640
b	mm	1007	1007	1057	1057	1057	1057	1057
c	mm	1302	1342	1371	1371	1404	1404	1404
d	mm	484	542	589	647	694	752	799
e	mm	526	579	631	684	736	789	841

A kazántest méretei

Beszállítási nehézségek esetén le lehet szerelni a kazánelőremenő, ill. -visszatérő csövet. Így a kazántest mélysége 861 mm-ről 682 mm-re csökken.



Méret táblázat

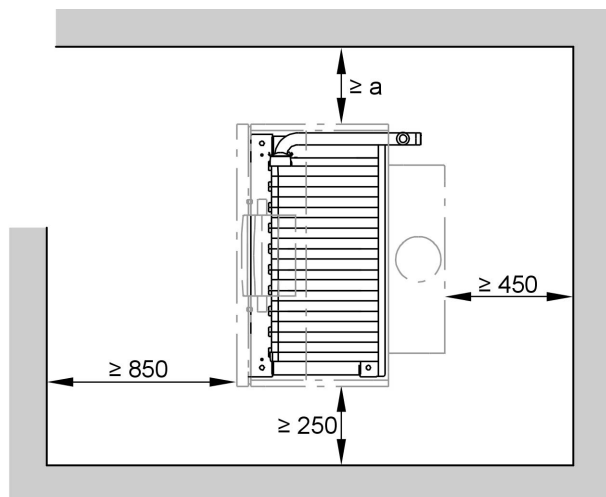
Névleges teljesítmény	kW	72	84	96	108	120	132	140
a	mm	906	1016	1116	1226	1326	1436	1536

Műszaki adatok (folytatás)

Felállítás

Legkisebb távolságok

Az egyszerű szerelés és karbantartás érdekében tartsa be a megadott távolságokat.



Méret táblázat

Névleges teljesítmény	kW	72	84	96	108	120	132	140
a	mm	700	800	900	1000	1100	1200	1300

Felállítás

- A levegő ne legyen freonszärmazékokkal szennyezett (freonszärmazékokat pl. spray-k, festékek, oldó- és tisztítószerrek tartalmaznak)
- Kerülni kell az erős porképződést
- Kerülni kell a magas páratartalmat
- A felállítási helyiségnek fagyállónak és jól szellőztethetőnek kell lennie

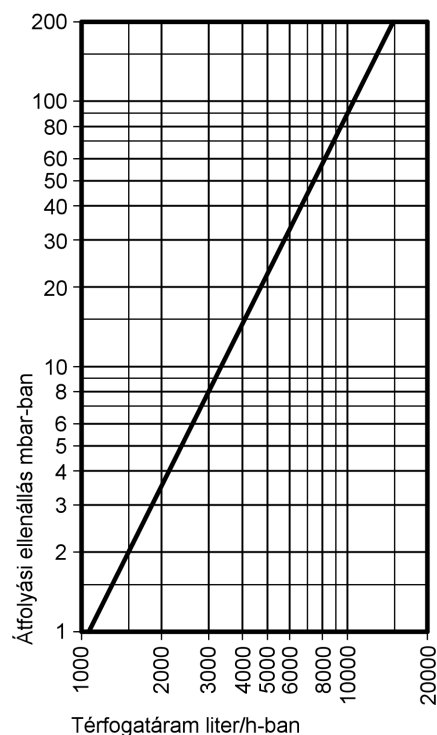
Ellenkező esetben üzemzavarok és károsodások keletkezhetnek a berendezésben.

A fűtőkazánt csak akkor szabad felállítani olyan helyiségekben, amelyekben **freonszärmazék** által okozott légszennyeződéssel lehet számolni, ha gondoskodtak elegendő szennyezetlen, égést tápláló levegő bejuttatásáról.

Műszaki adatok (folytatás)

Fűtővíz oldali átfolyási ellenállás

A Vitogas 100-F csak szivattyús melegvízfűtési rendszerekhez alkalmas.



Többkazános rendszer műszaki adatai

Műszaki adatok

Gázüzemű fűtőkazán, B₁₁/B₁₁BS típus, II_{ZELL3P} kategória

		2 fűtőkazán						3 fűtőkazán			
Névleges teljesítmény											
Teljes terhelés	kW	168	192	216	240	264	280	324	360	396	420
Részterhelés	kW	54,6	62,4	70,2	78,0	85,8	93,6	70,2	78,0	85,8	93,6
Névleges hőterhelés											
Teljes terhelés	kW	182,6	208,8	234,8	260,9	287,0	313,1	352,2	391,3	430,5	469,6
Részterhelés	kW	59,3	67,8	76,3	84,8	93,2	101,7	76,3	84,8	93,2	101,7
A kazán termékazonosító száma		CE 0085 AS 0297									
Fűtőfelület	m ²	14,5	16,52	18,56	20,6	22,62	24,66	27,84	30,9	33,93	36,99
A hőszigetelés k-értéke	W/m ² · K	0,45	0,45	0,45	0,45	0,45	0,45	0,45	0,45	0,45	0,45
Megeng. üzemi nyomás	bar	6	6	6	6	6	6	6	6	6	6
Gázcsatlakozási nyomás (névleges nyomás)											
Földgáz	mbar	20	20	20	20	20	20	20	20	20	20
PB-gáz	mbar	50	50	50	50	50	50	50	50	50	50
Megengedett max. gázcsatlakozási nyomás											
Földgáz	mbar	25,0	25,0	25,0	25,0	25,0	25,0	25,0	25,0	25,0	25,0
PB-gáz	mbar	57,5	57,5	57,5	57,5	57,5	57,5	57,5	57,5	57,5	57,5
Befoglaló méretek											
Teljes mélység (h)	mm	1037	1074	1099	1087	1087	1087	1124	1137	1137	1137
Teljes szélesség (b)	mm	2440	2640	2860	3060	3280	3480	4390	4690	5020	5320
Teljes magasság (e)	mm	1743	1848	1848	1893	1893	1893	1948	1973	1973	1973
Magasság vízszintes égéstermék-kivezetővel	mm	1624	1700	1724	1749	1749	1749				

Többkazános rendszer műszaki adatai (folytatás)

		2 fűtőkazán						3 fűtőkazán			
Névleges teljesítmény											
Teljes terhelés	kW	168	192	216	240	264	280	324	360	396	420
Részterhelés	kW	54,6	62,4	70,2	78,0	85,8	93,6	70,2	78,0	85,8	93,6
A tagok méretei											
Oldalsó tag szélesség x magasság x - mélység	mm	120 x 734 x 557									
Középső tag szélesség x magasság x - mélység	mm	105 x 585 x 557									
Az öntöttvas tagok száma	db	16	18	20	22	24	26	30	33	36	39
Az égőrudak száma	db	14	16	18	20	22	24	27	30	33	36
A kazántest tömege	kg	730	812	894	976	1058	1140	1341	1464	1587	1710
Teljes tömeg	kg	870	966	1066	1170	1262	1358	1599	1755	1893	2037
hőszigeteléssel, égővel és kazánkörü szabályozóval együtt											
Úrtartalom kazánvíz	liter	86,0	96,6	107,2	118,0	128,6	139,2	160,8	177,0	192,9	208,8
Az egykazános rendszer csatlakozói											
Kazán-előremenő és -visszatérő	R	2	2	2	2	2	2	2	2	2	2
Biztonsági előremenő	G	1½	1½	1½	1½	1½	1½	1½	1½	1½	1½
Úrités	R	1	1	1	1	1	1	1	1	1	1
A tágulási tartály vezetékének átmérője	DN	20	20	20	20	20	20	20	20	20	20
	R	¾	¾	¾	¾	¾	¾	¾	¾	¾	¾
Biztonsági szelep	DN	20	20	25	25	25	25	25	25	25	25
	R	¾	¾	1	1	1	1	1	1	1	1
Lefúvató vezeték	DN	25	25	32	32	32	32	32	32	32	32
	R	1	1	1¼	1¼	1¼	1¼	1¼	1¼	1¼	1¼
Gázcsatlakozás	R	1	1	1	1	1	1	1	1	1	1
Csatlakozási értékek											
a max. terhelésre vonatkoztatva											
H földgáz	m³/h	19,32	22,10	24,84	27,60	30,38	33,12	37,26	41,40	45,57	49,68
S földgáz	m³/h	22,46	25,68	28,88	32,08	35,30	38,50	43,32	48,12	52,95	57,75
PB-gáz	kg/h	14,28	16,32	18,36	20,40	22,44	24,48	27,54	30,60	33,66	36,72
Az égéstermék-re jellemző értékek											
(Számított értékek az égéstermék-elvezető rendszer méretezéséhez az MSZ EN 13384 szerint)											
Égéstermék-hőmérsékletek (20 °C-os égést tápláló levegő hőmérsékleten mért bruttó értékek):											
50 °C kazánvíz-hőmérséklet (Ezeket a mért értékeket kell figyelembe venni az égéstermék-elvezető rendszer méretezésekor)											
Teljes terhelés	°C	107	104	102	105	105	109	102	105	105	109
Részterhelés	°C	86	73	77	73	75	73	77	73	75	73
80 °C kazánvíz-hőmérséklet (Mért értékek a megengedett legmagasabb üzemi hőmérsékleten működő égéstermékcsövek alkalmazási területeinek meghatározásához)	°C	116	113	111	114	114	118	111	114	114	118
Tömegáram											
Teljes terhelés	kg/h	372	452	524	556	612	640	786	834	918	960
CO ₂ -tartalom	%	7,3	6,8	6,6	6,9	6,9	7,2	6,6	6,9	6,9	7,2
Részterhelés	kg/h	165	195	233	244	268	277	233	244	268	277
CO ₂ -tartalom	%	5,2	5,0	4,7	5,0	5,0	5,3	4,7	5,0	5,0	5,3
Szükséges szállítónyomás	Pa	3	3	3	3	3	3	3	3	3	3
	mbar	0,03	0,03	0,03	0,03	0,03	0,03	0,03	0,03	0,03	0,03
Az egykazános rendszer égéstermékcsőcsönkjá	mm	200	225	225	250	250	250	225	250	250	250
Külső Ø											
Égéstermékcsőcsönk belső Ø	mm	300	300	350	350	350	350	400	450	450	450
Az égéstermék-csatlakozás magassága	mm	2195	2300	2375	2420	2420	2420	2550	2650	2650	2650
Éves átlagos hatásfok	%	84 (H _f)/93 (H _a)									
T _V /T _R = 75/60 °C											
Készenléti energiavesztés	%	0,69	0,67	0,65	0,64	0,63	0,62	0,65	0,64	0,63	0,62
60 °C-os kazánvíz-hőmérséklet esetén											

5826 389 HU

Többkazános rendszer műszaki adatai (folytatás)

Fontos tudnivaló!

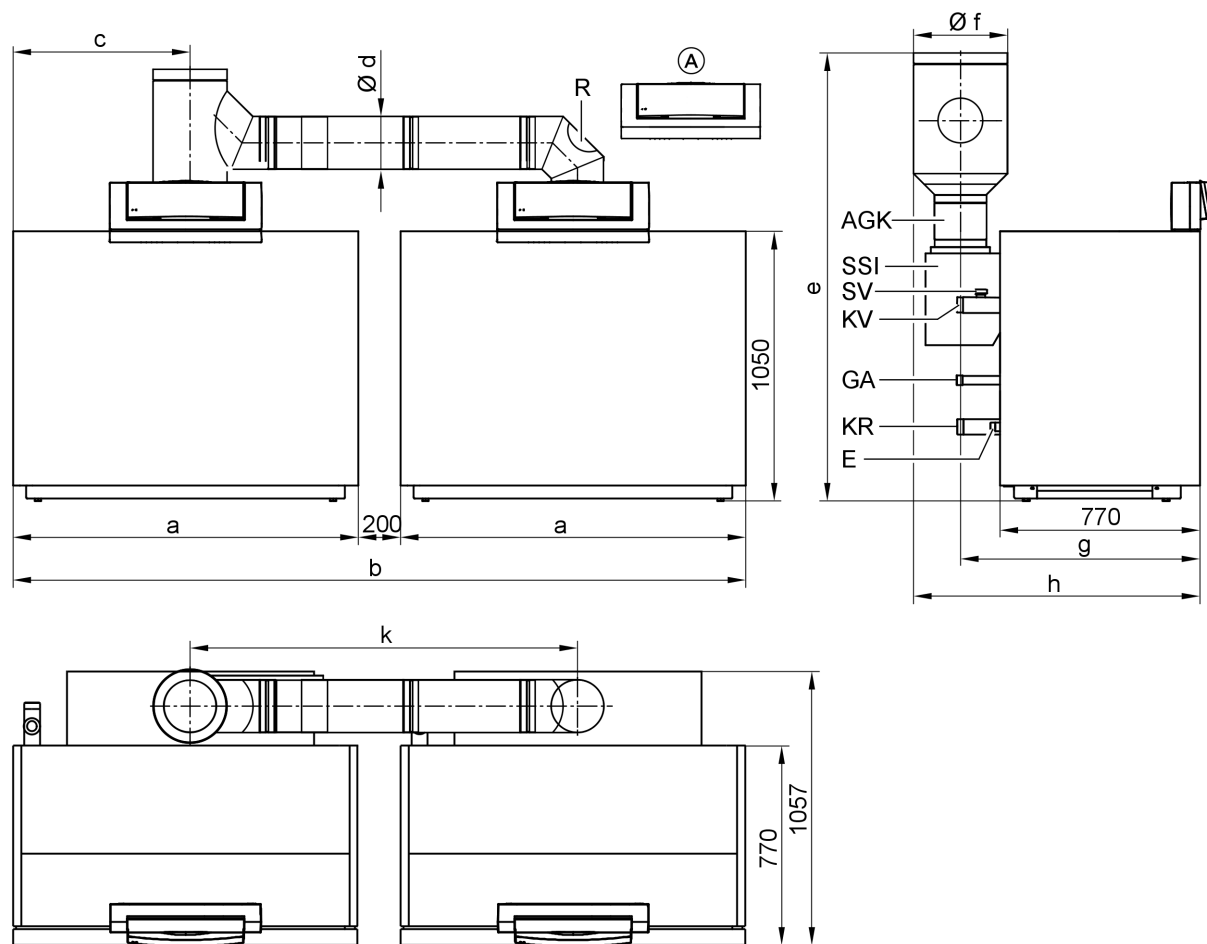
Ha a gázcsatlakozási nyomás meghaladja a max. megengedett értéket, egy külön gáznyomás-szabályozót kell a kazánberendezés elé kapcsolni.

A részterhelésre vonatkozó adatok a névleges hőteljesítmény 65 %-os teljesítésére vonatkoznak. Ettől eltérő (üzemmódtól függő) részterhelés esetén az égéstermék-tömegáramot az eltérésnek megfelelően kell kiszámítani.

Kétkazános rendszer, Vitogas 100-F, 168 - 280 kW, méretei

Összetevők:

- 2 db Vitogas 100-F
- 2 db fűtőkazánhoz való közös égéstermék-elvezetés
- Alacsony belmagasság esetén az égéstermék-kivezető vízszintesen is elhelyezhető



(A) Vitotronic 300-K
 AGK motoros meghajtású égéstermék-csappantyú
 E ürités
 GA gázcsatlakozás
 KR kazán-visszatérő

KV kazán-előremenő
 R tisztítónyílás
 SSI áramlásbiztosító
 SV biztonsági előremenő

Mérettáblázat

Névleges teljesítmény	kW	168	192	216	240	264	280
a	mm	1120	1220	1330	1430	1540	1640
b	mm	2440	2640	2860	3060	3280	3480
c	mm	579	631	684	736	789	841
d (Ø)	mm	200	225	225	250	250	250
e	mm	1743	1848	1848	1893	1893	1893
f (belső Ø)	mm	300	300	350	350	350	350
g	mm	886	923	923	911	911	911
h	mm	1037	1074	1099	1087	1087	1087
k	mm	1320	1420	1530	1630	1740	1840

5826 389 HU

Többkazános rendszer műszaki adatai (folytatás)

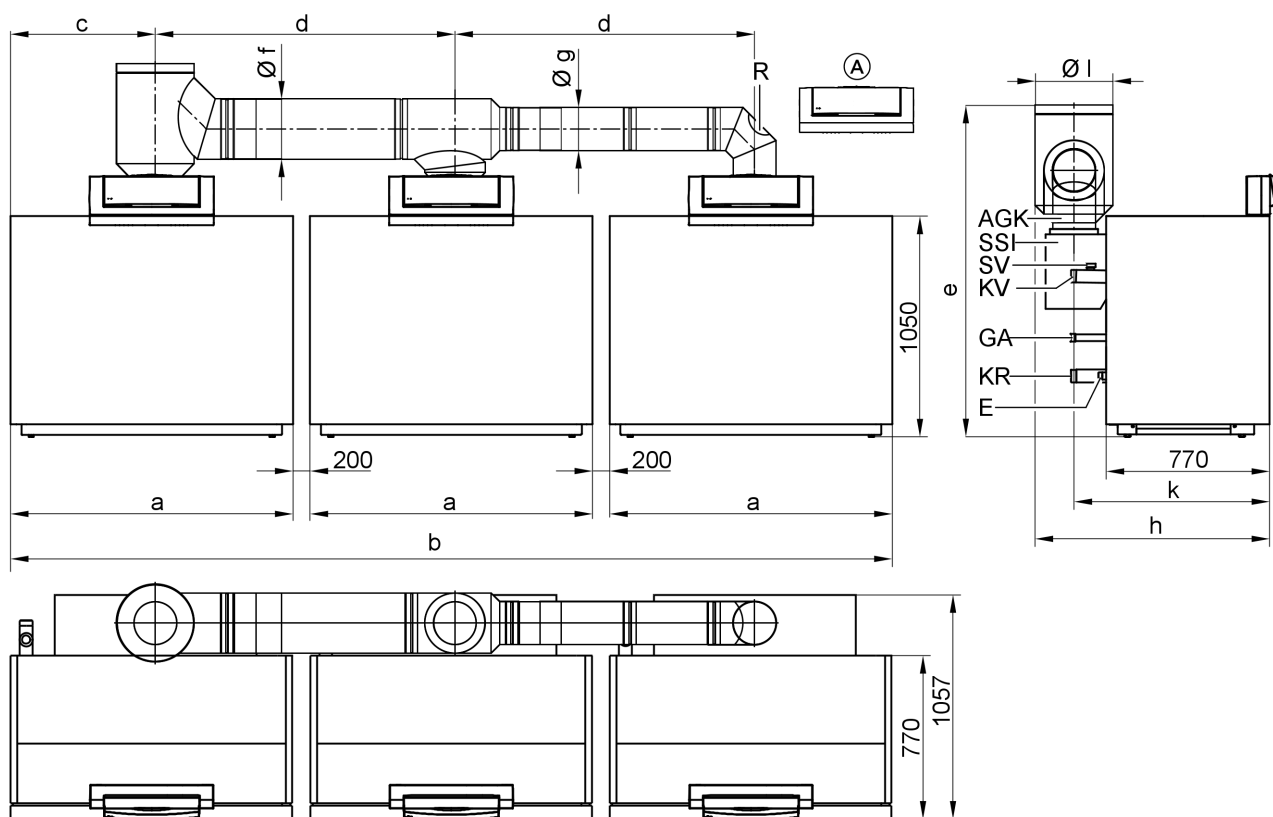
Az égéstermék-rendszer méretezése

- A két Vitogas 100-F kazánnal működő rendszerben **nem** lehet betartani a megadott égéstermék-hőmérsékleteket, ill. a DIN EN 656 szerinti 80 °C-os minimális égéstermék-hőmérsékletet.
- Részterhelésű üzemben 80 °C alá is csökkenhet az égéstermék-hőmérséklet. A kiválasztott égéstermékrendszert ennek megfelelően kell méretezni (pl. nedvességre nem érzékeny kémény).
- A közös égéstermék-elvezetőtől a kéményhez vezető összekötő darabokat min. 3°-os lejtéssel kell bekötni.
- Az égéstermékvezető cső közös csatlakozója választhatóan jobb vagy bal oldalon lehet.
- A közös égéstermék-elvezető csőcsonkját igény szerint felfelé vagy oldalra lehet elhelyezni.

Háromkazános rendszer, Vitogas 100-F, 324 - 420 kW, méretei

Összetevők:

- 3 db Vitogas 100-F
- 3 db fűtőkazánhoz való közös égéstermék-elvezetés



Ⓐ Vitotronic 300-K
 AGK motoros meghajtású égéstermék-csappantyú
 E ürités
 GA gázcsatlakozás
 KR kazán-visszatérő

KV kazán-előremenő
 R tisztítónyílás
 SSI áramlásbiztosító
 SV biztonsági előremenő

Méret táblázat

Névleges teljesítmény	kW	108	120	132	140
a	mm	1330	1430	1540	1640
b	mm	4390	4690	5020	5320
c	mm	684	736	789	841
d	mm	1530	1630	1740	1840
e	mm	1948	1973	1973	1973
f (Ø)	mm	350	350	350	350
g (Ø)	mm	225	250	250	250
h	mm	1124	1137	1137	1137
k	mm	923	911	911	911
l (belső Ø)	mm	400	450	450	450

5826 389 HU

Többkazános rendszer műszaki adatai (folytatás)

Az égéstermék-rendszer méretezése

- A három Vitogas 100-F kazánal működő rendszerben **nem** lehet betartani a megadott égéstermék-hőmérsékleteket, ill. a DIN EN 656 szerinti 80 °C-os minimális égéstermék-hőmérsékletet.
- Részterhelésű üzemben 80 °C alá is csökkenhet az égéstermék-hőmérséklet. A kiválasztott égéstermékrendszert ennek megfelelően kell méretezni (pl. nedvességre nem érzékeny kémény).
- A közös égéstermék-elvezetőtől a kéményhez vezető összekötő darabokat min. 3°-os lejtéssel kell bekötni.

Szállítási terjedelem

Megrendelés szerint:

- Blokkban szállított kazántest, és földgázhoz és PB-gázhoz való külön csomagolt előkeveréses atmoszférikus égő
- Tagokra bontva szállított kazántest, és földgázhoz és PB-gázhoz való külön csomagolt előkeveréses atmoszférikus égő
- A fűtőkazán szállításkor földgázzal való üzemelésre van beállítva.
PB-gázzal való üzemeléshez megrendeléskor átállító készletet és gázhiánykapcsolót szállítunk a készülékkel.

Fontos tudnivaló!

PB-gázos üzemelésre alkalmas fűtőkazán csak külön kérésre (lásd a Viessmann árjegyzéket).

Egy blokkban szállítás esetén:

- 1 raklap alapkazán, hozzátartozó alkatrészekkel
- 1 raklap égő
- 1 áramlásbiztosítót tartalmazó doboz
- 1 hőszigetelést tartalmazó doboz

- 1 termékmelléklet (kódkártya és a Vitogas 100-F műszaki dokumentációja)
- 1 kazánköri szabályozót tartalmazó doboz és a műszaki dokumentációt tartalmazó tasak

Tagokra bontva történő szállítás esetén:

- 1 raklap kazánblokk
- 1 raklap égő
- 1 áramlásbiztosítót tartalmazó doboz
- 1 hőszigetelést tartalmazó doboz
- 1 termékmelléklet (kódkártya és a Vitogas 100-F műszaki dokumentációja)
- 1 kazánköri szabályozót tartalmazó doboz és a műszaki dokumentációt tartalmazó tasak

Többkazános rendszerként való szállítás esetén:

- 1 Vitotronic 300-K kaszkádszabályozót tartalmazó doboz és a műszaki dokumentációt tartalmazó tasak
- A közös égéstermék-elvezetőhöz szükséges égéstermékcsövek

Szabályozóvaltozatok

Egykazános rendszer:

- Vitocontrol kapcsolószelekrény nélkül:
 - **Vitotronic 100**, KC4 típus:
állandó kazánvíz-hőmérsékletre vagy időjárás függvényében vezérelt üzemre, külső szabályozó megléte esetén
 - **Vitotronic 200**, KW5 típus:
folyamatosan változó kazánvíz-hőmérsékletre keverőszelepes fűtőkörhöz való keverőszabályozással
 - **Vitotronic 300**, GW2 típus:
folyamatosan változó kazánvíz-hőmérsékletre max. 2, keverőszelepes fűtőkörhöz való keverőszabályozással
- Vitocontrol kapcsolószelekrénnyel:
 - Vitotronic 100**, KC4 típus:
és **kapcsolószelekrény** külső szabályozóval (helyszínen szerelendő)

Többkazános rendszer (max. 3 fűtőkazán):

- Vitocontrol kapcsolószelekrény nélkül:
 - Vitotronic 100**, GC1 típus és **LON-modul Vitotronic 300-K-val**, MW1 típus, együtt folyamatosan változó kazánvíz-hőmérsékletre
A két-, ill. háromkazános berendezést komplett szabályozó-felszereléssel szállítjuk (fűtőkazánonként egy Vitotronic 100 és LON-modul valamint a többkazános rendszerhez egy, max. 2 keverőszeleppel rendelkező fűtőkörhöz való Vitotronic 300 kaszkádszabályozó).
- Vitocontrol kapcsolószelekrénnyel:
 - **Vitotronic 100**, GC1 típus és **LON-modul** folyamatosan változó kazánvíz-hőmérsékletre a többkazános rendszer mindegyik fűtőkazánjához és **Vitocontrol kapcsolószelekrény** Vitotronic 300-K (MW1S típus) szabályozóval többkazános rendszerhez, időjárás függvényében vezérelt üzemhez és max. 2, keverőszelepes fűtőkör keverőszabályozásához, valamint további Vitotronic 200-H (HK1S vagy HK3S típusú) szabályozóhoz 1, ill. max. 3, keverőszelepes fűtőkör szabályozásához
 - **Vitotronic 100**, GC1 típus és **LON-modul** folyamatosan változó kazánvíz-hőmérsékletre a többkazános rendszer mindegyik fűtőkazánjához és **kapcsolószelekrény** külső szabályozóval (helyszínen szerelendő)

Bevizsgált minőség



VDE-szakvélemény, gyártásellenőrzéssel (VDE nyilvántartási szám: 4248)



Rendelkezik az érvényes EK-irányelvek szerinti CE-jelzéssel

Környezetbarát,
klórmentesen fehérített papírra nyomtatva



Műszaki változtatások jogát fenntartjuk!

Viessmann Fűtéstechnika Kft.
2045 Törökbálint
Süssen u. 3.
Telefon: 06-23 / 334-334
Telefax: 06-23 / 334-339
www.viessmann.hu

5826 389 HU