

Műszaki adatlap

A rendelési számokat és az árakat lásd az árjegyzékben



A dokumentum helye:
Vítotec dosszié, 4. fejezet

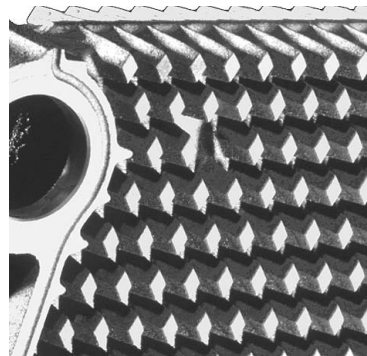


VITOGAS 200-F Típus: GS2

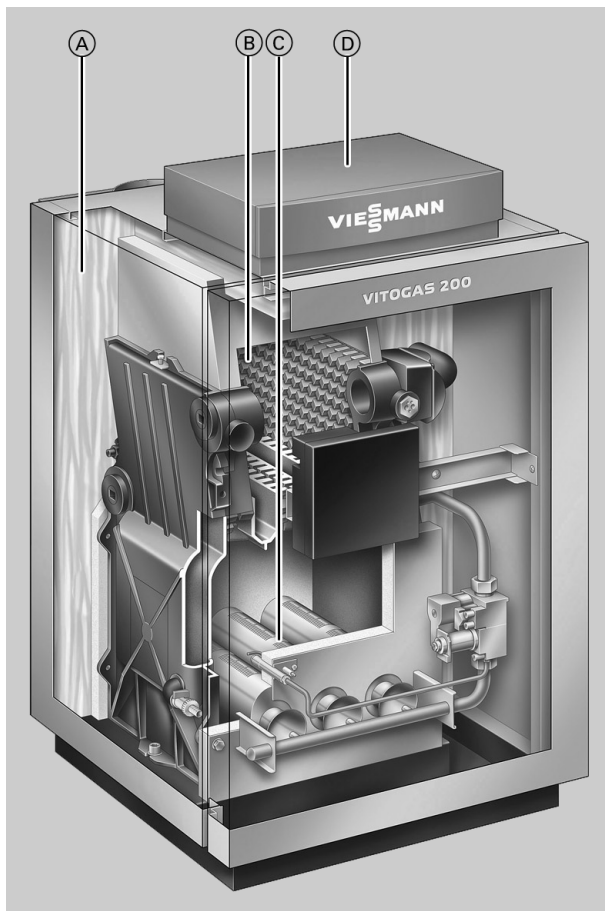
Atmoszférikus öntvénykazán, időjárás függvényében szabályozott kazánvíz-hőmérséklethez
Teljes előkeveréses égővel földgáz- és PB-gáz üzemhez

Előnyök

- Éves átlagos hatásfok: 84 % (H_f) / 93 % (H_a)
- Nagyfokú üzembiztonság és hosszú élettartam a speciális lemezgrafitos szürkeöntvény fűtőfelületeknek és a fűtőfelületek kis terhelésének köszönhetően.
- Káros anyagokban szegény égés az egyfokozatú előkeveréses atmoszférikus égőnek köszönhetően.
- Nem éri el a „Kék Angyal” környezetvédelmi jelzés és a svájci levegőtisztasági rendelet határértékeit.
- Alacsony energiafelhasználás a külső hőmérséklet növekedésekor történő kazánvíz-hőmérséklet csökkentésnek köszönhetően.
- Nagyfokú gyújtási biztonság és lág, halk gyújtás a szakaszos működésű gyújtórendszernek köszönhetően.
- Kompakt méreteinek köszönhetően nem csak a fűtőhelyiségben, hanem más helyiségekben is felállítható.
- Kombinálható azonos formatervezésű tároló-vízmelegítővel.
- Kis súlyánál és kedvező méreteinél fogva könnyen a helyére állítható.



A speciális szürkeöntvény fűtőfelület nagy üzembiztonságot és hosszú élettartamot biztosít.



- Ⓐ nagy hatékonyságú hőszigetelés
- Ⓑ speciális szürkeöntvény fűtőfelületek
- Ⓒ nemesacélból készült atmoszférikus előkeveréses égő
- Ⓓ Vitotronic digitális kazánköri szabályozó

A Vitogas műszaki adatai

Műszaki adatok

Gázüzemű fűtőkazán, B₁₁/B₁₁BS típus, II_{2ELL3P} kategória

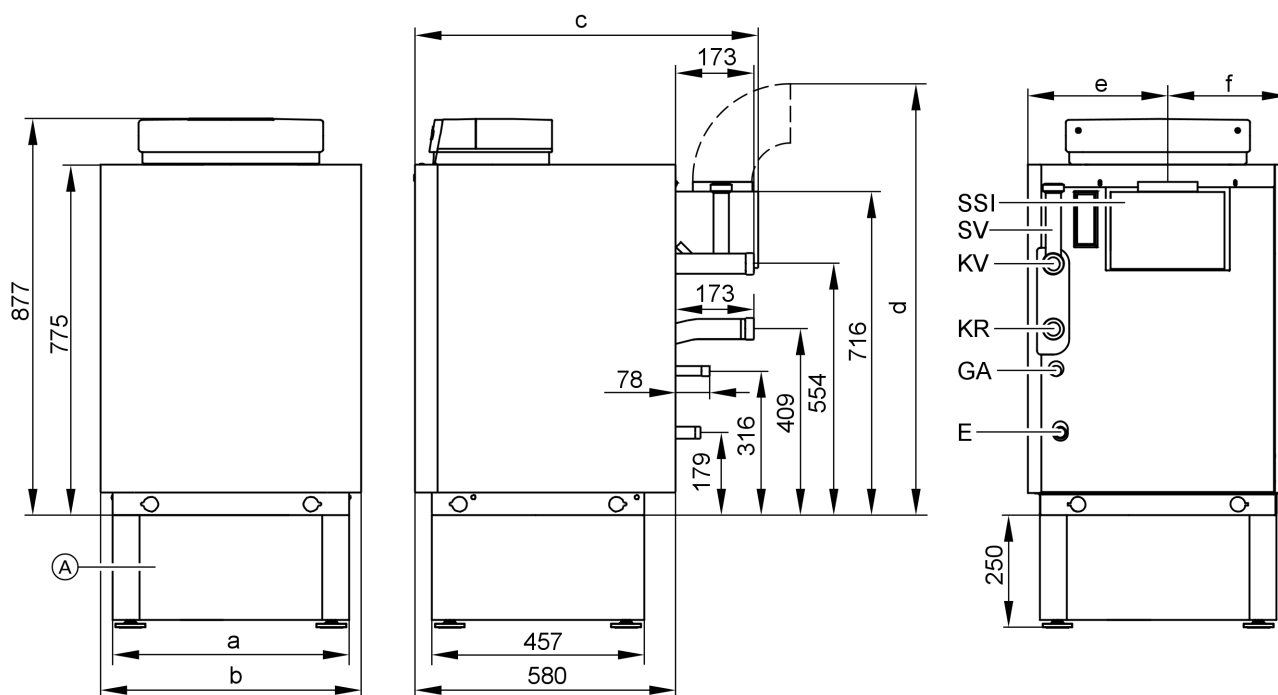
Névleges teljesítmény	kW	11	15	18	22	29	35	42	48	60
Névleges hőterhelés	kW	12,1	16,6	19,9	24,3	32,0	38,6	46,4	53,0	66,2
Fűtőfelület	m ²	1,04	1,04	1,51	1,51	1,99	2,46	2,93	3,40	4,35
A hőszigetelés k-értéke	W/m ² · K	0,45	0,45	0,45	0,45	0,45	0,45	0,45	0,45	0,45
Termékazonosító szám	CE 0085 AS 0297									
Gázcsatlakozási nyomás (névleges nyomás)										
Földgáz	mbar	20	20	20	20	20	20	20	20	20
PB-gáz	mbar	50	50	50	50	50	50	50	50	50
Megengedett max. gázcsatlakozási nyomás										
Földgáz	mbar	25	25	25	25	25	25	25	25	25
PB-gáz	mbar	57,5	57,5	57,5	57,5	57,5	57,5	57,5	57,5	57,5
Befoglaló méretek (a magasságra vonatkozó adatok a 13 mm-es állítható lábakkal együtt értenődők)										
Mélység	mm	580	580	580	580	580	580	580	580	580
Teljes mélység „c”	mm	760	760	760	760	760	780	780	780	780
Szélesség „a”	mm	446	446	526	526	596	706	796	886	1076
Teljes szélesség „b”	mm	500	500	580	580	650	760	850	940	1130
Magasság szabályozó nélkül	mm	788	788	788	788	788	788	788	788	788
Magasság szabályozóval	mm	890	890	890	890	890	890	890	890	890
Magasság égéstermékcsőívvvel „d”	mm	950	980	1005	1005	1025	1025	1025	1095	1095
A lábazat magassága	mm	250	250	250	250	250	250	250	250	250
Teljes tömeg	kg	101	101	124	124	148	170	194	218	264
Fűtőkazán hőszigeteléssel, égővel és kazánkörü szabályozóval együtt										
Ürtartalom kazánvíz	liter	7,6	7,6	9,7	9,7	11,7	13,8	15,9	17,9	21,9
Megeng. üzemi nyomás	bar	3	3	3	3	3	3	3	3	3
A fűtőkazán csatlakozásai										
Kazán-előremenő és -visszatérő	G	1½	1½	1½	1½	1½	1½	1½	1½	1½
Biztonsági előremenő	G	1½	1½	1½	1½	1½	1½	1½	1½	1½
Ürités	R	¾	¾	¾	¾	¾	¾	¾	¾	¾
Gázcsatlakozás	R	½	½	½	½	½	½	½	½	½
Csatlakozási értékek										
a max. terhelésre vonatkoztatva										
H földgáz	m ³ /h	1,28	1,76	2,11	2,57	3,39	4,09	4,91	5,61	7,01
S földgáz	m ³ /h	1,49	2,04	2,45	2,99	3,94	4,75	5,71	6,52	8,15
PB-gáz	kg/h	0,95	1,30	1,56	1,90	2,50	3,02	3,62	4,14	5,17
Az égéstermék-re jellemző értékek										
(Számított értékek az égéstermék-elvezető rendszer méretezéséhez az MSZ EN 13384 szerint)										
Égéstermék-hőmérsékletek										
(20 °C-os égést tápláló levegő hőmérsékleten mért bruttó értékek)										
50 °C kazánvíz-hőmérséklet	°C	80	95	90	97	102	101	114	114	109
(Ezeket a mért értékeket kell figyelembe venni az égéstermék-elvezető rendszer méretezésekor)										
80 °C kazánvíz-hőmérséklet	°C	90	104	102	106	118	113	130	130	122
(Mért értékek a megengedett legmagasabb üzemi hőmérsékleten működő égéstermékcsövek alkalmazási területének meghatározásához)										
Tömegáram										
Földgáz	kg/h	32	48	58	73	92	107	105	127	160
CO ₂ -tartalom	%	5,5	5,0	5,0	4,8	5,0	5,2	6,5	6,1	6,0
PB-gáz	kg/h	30	48	54	67	84	95	101	126	153
CO ₂ -tartalom	%	6,6	5,6	6,0	5,9	6,2	6,7	7,6	6,9	7,1
Szükséges szállítónyomás	Pa	3	3	3	3	3	3	3	3	3
	mbar	0,03	0,03	0,03	0,03	0,03	0,03	0,03	0,03	0,03
Égéstermék-csatlakozás	Ømm	90	110	130	130	150	150	150	180	180
Éves átlagos hatásfok	%	84 (H _f) / 93 (H _a)								
T _v /T _R = 75/60 °C										

A Vitogas műszaki adatai (folytatás)

Névleges teljesítmény	kW	11	15	18	22	29	35	42	48	60
Készenléti energiavesztéség 60 ° C-os kazánvíz-hőmérséklet esetén	%	1,9	1,5	1,5	1,2	1,1	1,0	0,9	0,8	0,8
További csatlakozási méretek										
A tágulási tartály vezetékének belső átmérője	DN	15	15	15	20	20	20	20	20	20
Biztonsági szelep	R	½	½	½	¾	¾	¾	¾	¾	¾
	DN	15	15	15	15	15	15	15	15	15
Lefúvató vezeték	R	½	½	½	½	½	½	½	½	¾
	DN	20	20	20	20	20	20	20	20	25
	R	¾	¾	¾	¾	¾	¾	¾	¾	1

Fontos tudnivaló!

Ha a gázcsatlakozási nyomás meghaladja a max. megengedett értéket, egy külön gáznyomás-szabályozót kell a kazán elé kapcsolni.



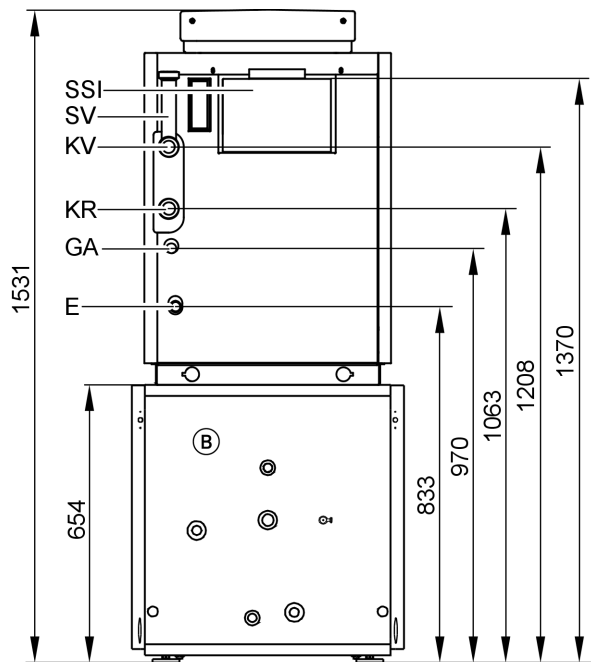
Ⓐ lábazat (kiegészítő tartozék)
E ürités és membrános tágulási tartály
GA gázcsatlakozás
KR kazán-visszatérő

KV kazán-előremenő
SSI áramlásbiztosító
SV biztonsági előremenő

Méret táblázat

Névleges teljesítmény	kW	11	15	18	22	29	35	42	48	60
a	mm	446	446	526	526	596	706	796	886	1076
b	mm	500	500	580	580	650	760	850	940	1130
c	mm	760	760	760	760	760	780	780	780	780
d	mm	937	967	992	992	1012	1012	1012	1082	1082
e	mm	266	266	312	312	359	403	449	495	586
f	mm	234	234	268	268	291	357	401	445	544

A Vitogas műszaki adatai (folytatás)



Ⓑ Vitocell 100-H/300-H, csak az árjegyzékben megadott kombinációk lehetségesek (a további műszaki adatokat lásd a külön adatlapon a 17. fejezetben).

Vitocell 100-V, CVR típus, lásd a 6. oldalon.

E ürités és membrános tágulási tartály

GA gázcsatlakozás

KR kazán-visszatérő

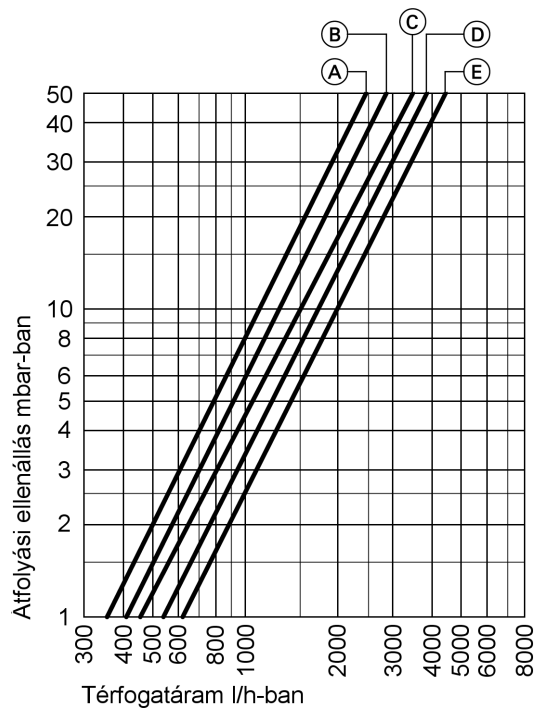
KV kazán-előremenő

SSI áramlásbiztosító

SV biztonsági előremenő

Fűtővíz oldali átfolyási ellenállás

A Vitogas 200-F csak szivattyús melegvízfűtési rendszerekhez alkalmas.



Ⓐ névleges teljesítmény 11 és 15 kW

Ⓑ névleges teljesítmény 18 és 22 kW

Ⓒ névleges teljesítmény 29 kW

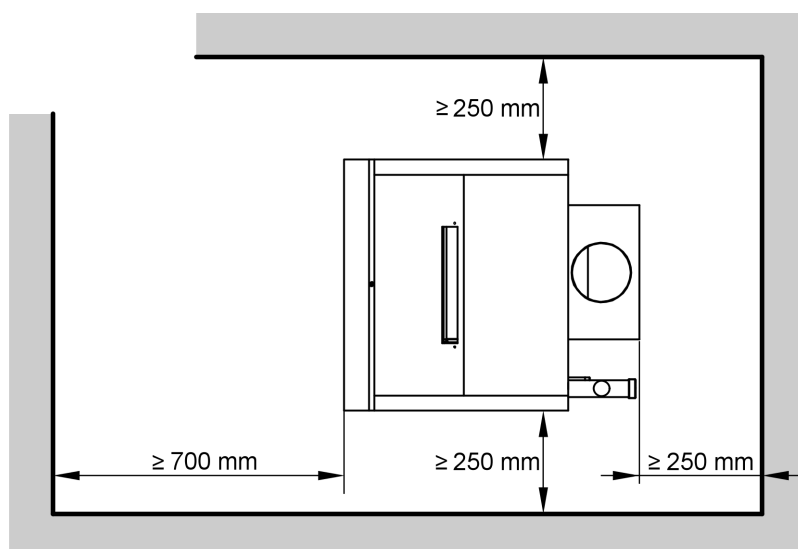
Ⓓ névleges teljesítmény 35 és 42 kW

Ⓔ névleges teljesítmény 48 és 60 kW

Felállítás

Legkisebb távolságok

Az egyszerű szerelés és karbantartás érdekében tartsa be a megadott távolságokat.



A Vitogas műszaki adatai (folytatás)

Felállítás

- A levegő ne legyen freonszärmazékokkal szennyezett (freonszärmazékokat pl. spray-k, festékek, oldó- és tisztítószer tartalmaznak).
- Kerülni kell az erős porképződést
- Kerülni kell a magas páratartalmat
- A felállítási helyiségnek fagyállónak és jól szellőztethetőnek kell lennie

Ellenkező esetben üzemzavarok és károsodások keletkezhetnek a berendezésben.

A fűtőkazánt csak akkor szabad felállítani olyan helyiségekben, amelyekben **freonszärmazék** által okozott légszennyeződéssel lehet számolni, ha gondoskodtak elegendő szennyezetlen, égést tápláló levegő bejuttatásáról.

A Vitocell műszaki adatai

Műszaki adatok

Vitocell 100-V (CVR típus) acélból, Ceraprotect zománcozással

Úrtartalom	liter	125
Csatlakozások		
Előremenő és visszatérő fűtővíz	R	1
Meleg- és hidegvíz	R	¾
Cirkuláció	R	¾
Megeng. fűtő- és használati melegvíz oldali üzemi nyomás	bar	10
Megengedett hőmérsékletek		
fűtővíz oldalon	°C	110
használati melegvíz oldalon	°C	95
Készenléti energiaveszteség (a termékre jellemző érték a berendezés ráfordítási értékének kiszámításához az energiatakarékosságra vonatkozó rendeletek, ill. a DIN 4701-10 szabványnak megfelelően) $q_{BS} \Delta T = 45 \text{ K}$ esetén	kWh/24 h	1,78
Méreték		
Mélység	mm	656
Szélesség	mm	650
Magasság	mm	788
Tömeg	kg	82
DIN nyilvántartási szám		0246/06-13MC

Fontos tudnivaló!

A további tároló-vízmelegítők műszaki adatait lásd a külön adatlapokon

Tartós teljesítmény

A Vitogas 200-F névleges teljesítménye	kW	11	15	18	22	29
Tartós használati melegvíz teljesítmény	kW	–	15	18	22	22
10-ről 45 °C-ra történő használati melegvíz készítés és 80 °C-os átlagos kazánvíz-hőmérséklet esetén	l/h	–	368	442	540	540
N_L teljesítmény-jellegszám ($T_{sp} = 60 \text{ °C}$ tároló-víz hőmérséklet esetén)		–	1,2	1,3	1,4	1,4
Rövid idejű teljesítmény (10 perc alatt)	l/10 perc	–	153	159	164	164
Az N_L teljesítmény-jellegszámra vonatkoztatva, 10-ről 45 °C-ra történő használati melegvíz készítés esetén						

Fontos tudnivaló!

Az N_L teljesítmény-jellegszám a tároló-víz hőmérséklettel (T_{sp}) együtt változik.

Irányértékek:

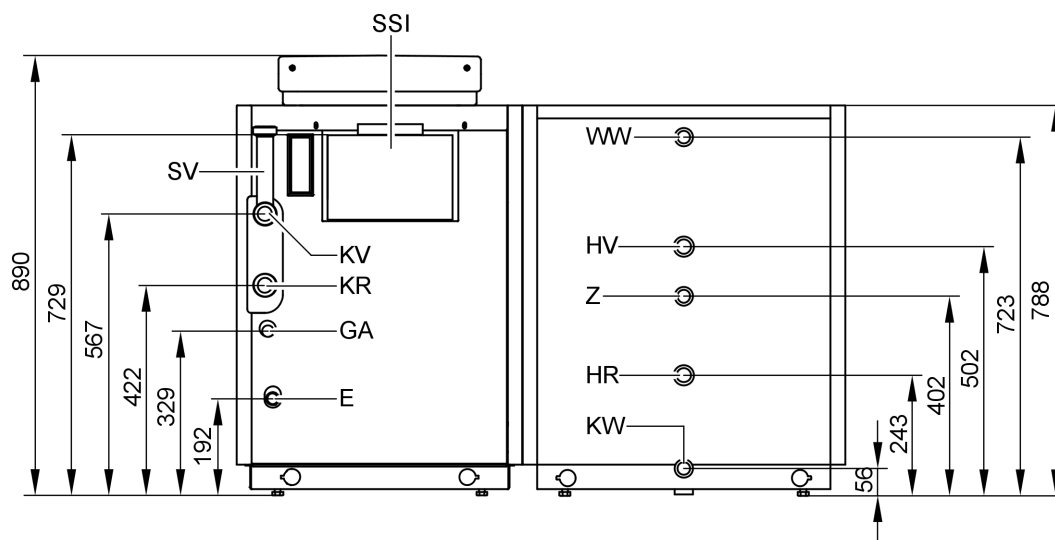
$$T_{sp} = 60 \text{ °C} \rightarrow 1,0 \times N_L$$

$$T_{sp} = 55 \text{ °C} \rightarrow 0,75 \times N_L$$

$$T_{sp} = 50 \text{ °C} \rightarrow 0,55 \times N_L$$

$$T_{sp} = 45 \text{ °C} \rightarrow 0,3 \times N_L$$

A Vitocell műszaki adatai (folytatás)



Vitocell 100-V, melléállított (jobbra vagy balra)

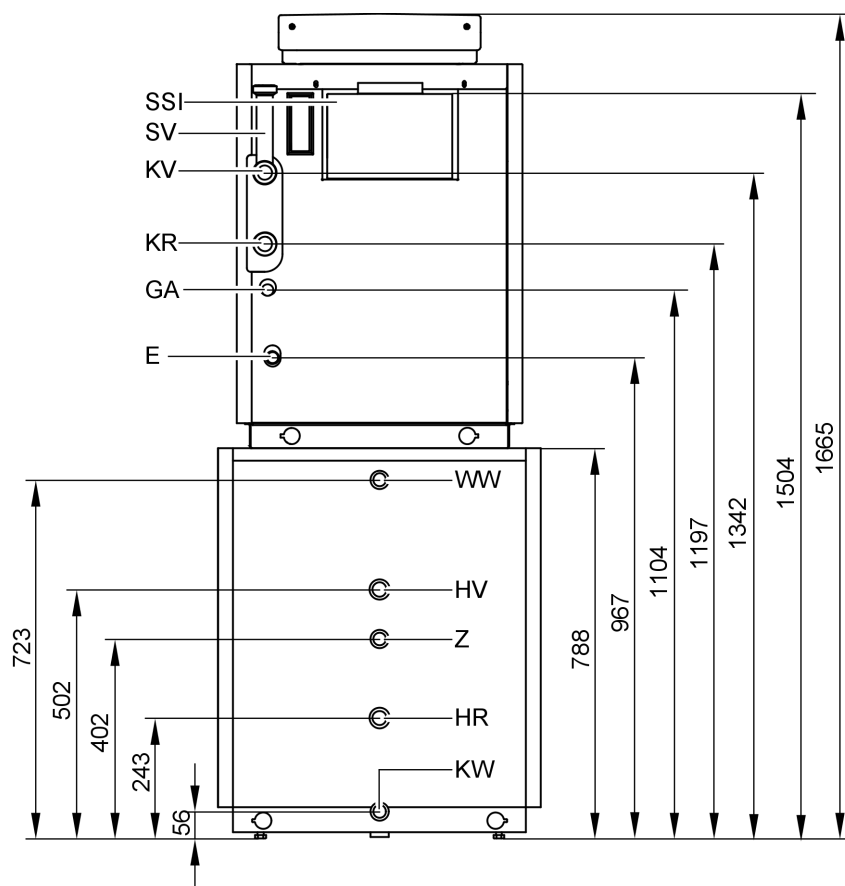
E ürités és membrános tágulási tartály
 GA gázcsatlakozás
 KR kazán-visszatérő
 KV kazán-előremenő
 SSI áramlásbiztosító
 SV biztonsági előremenő

HR visszatérő fűtővíz
 HV előremenő fűtővíz
 KW hidegvíz
 WW melegvíz
 Z cirkuláció

Fontos tudnivaló!

A magasságra vonatkozó adatok a teljesen becsavart állítható lábakkal együtt értendők.

A Vitocell műszaki adatai (folytatás)



Vitocell 100-V, aláhelyezett

E ürités és membrános tágulási tartály
 GA gázcsatlakozás
 KR kazán-visszatérő
 KV kazán-előremenő
 SSI áramlásbiztosító
 SV biztonsági előremenő

HR visszatérő fűtővíz
 HV előremenő fűtővíz
 KW hidegvíz
 WW melegvíz
 Z cirkuláció

A Vitogas 200-F szállítási állapota

- Fűtőkazán felszerelt hőszigeteléssel és előkeveréses atmoszférikus égővel, földgázzal és PB-gázzal történő üzemhez a G 260 DVGW-munkalap szerint, ill. a helyi rendeleteknek megfelelően.
- A fűtőkazán szállításkor H típusú földgázzal való üzemelésre van beállítva.
- S földgáz és PB-gáz üzemhez megrendeléskor átállító készletet szállítunk a készülékkel együtt. A PB-gázhoz való átállító készlet gázhiánykapcsolót is tartalmaz.
- 1 termékmelléklet (kódkártya és a Vitogas 200-F műszaki dokumentációja)
- 1 kazánköri szabályozót tartalmazó doboz és a műszaki dokumentációt tartalmazó tasak
- A lehetséges fűtőkazán/tároló-vízmelegítő kombinációkat lásd az árjegyzékben
- Az egyszerűbb bevitelhez tartófogantyúkat szállítunk, lásd az árjegyzéket

Szabályozóváltozatok

Vitotronic 100 (KC4 típus)

Állandó kazánvíz-hőmérsékletű üzemhez.

Vitotronic 150 (KB2 típus)

Folyamatosan változó kazánvíz-hőmérsékletű üzemhez.

Vitotronic 200 (KW4 vagy KW5 típus)

Folyamatosan változó kazánvíz-hőmérsékletű üzemhez, keverőszabályozással vagy keverőszabályozás nélkül

A Vitocell 100-V (CVR típus) szállítási állapota

- Tároló-vízmelegítő (125 liter) acélból, Ceraprotect zománczással.
- Felszerelt poliuretán keményhab hőszigetelés; az epoxigyanta bevonatú lemezköpeny színe: vitosilber
- Magnézium-védőanód
- Behegesztett merülőhüvellyel a tárolóhőmérséklet-érzékelőhöz
- Becsavart állítható lábak

Tervezési utasítások

A névleges hőteljesítmény kiválasztása

A hőszükségletnek megfelelően, a használati melegvíz készítését is beleszámítva válasszon fűtőkazánt. Alacsony hőmérsékletű kazánoknál, kondenzációs kazánoknál és többkazános rendszereknél a hőteljesítmény meghaladhatja az épület kiszámított hőszükségletét.

Alacsony hőmérsékletű kazánok hatásfoka a kazán terhelésének nagy tartományában stabil.

A fűtővíz hőmérsékletével kapcsolatos információk

A kazánvíz-hőmérséklet 75 °C-ra van korlátozva. A hőmérséklet-szabályozó átállításával emelhető a kazánvíz-hőmérséklet és vele együtt az előremenő víz-hőmérséklet. Az elosztási veszteség csökkentése érdekében ajánljuk, hogy a hőelosztó rendszert és a használati melegvíz készítést max. 70 °C-os előremenő víz-hőmérsékletre állítsa be.

Égéstermék-elvezető rendszer

Az égéstermék-elvezető rendszer 10 Pa feletti szállítónyomása esetén javasoljuk a Vitoair mellékkevegő-berendezés beépítését (a kéménybe) a mennyezet közelébe (lásd a külön adatlapot a 9. fejezetben).

Biztonságtechnikai szerelvények

A fűtőkazánok a melegvízes fűtési rendszerekre vonatkozó MSZ EN 12828 szabványnak megfelelően max. 110 °C-os biztonsági hőmérséklettel üzemeltethetők, és típusengedélyüknek megfelelően típusvizsgált biztonsági szeleppel kell ellátni őket. Ezt a TRD 721 szerint kell jelölni:

- „H”-val 3,0 bar megengedett üzemi nyomásig és max. 2700 kW hőteljesítményig
- „D/G/H”-val minden más üzemeltetési feltétel esetén

Termikus biztonsági elzárószelep

A FeuVo '96 (német tüzelési rendelet) 4. § 5. bekezdése értelmében a gáztüzelő berendezésekbe vagy a gázvezetékekbe, közvetlenül a gáztüzelő berendezés elé termikus elzáró berendezéseket kell beszerezni, amelyek 100 °C feletti külső hőmérsékleti terhelés esetén elzárják a gázhozzávezetést.

Ezeknek a szelepeknek azután 650 °C-ig terjedő hőmérsékletig legalább 30 percre meg kell szakítaniuk a gázhozzávezetést. Ennek célja a robbanékony gázkeverékek képződésének megakadályozása tűz esetén.

Fűtőkörök

Padlófűtésnél javasoljuk a diffúzióálló csövek alkalmazását, hogy megakadályozható legyen az oxigén bediffundálása a csőfalakon keresztül. Oxigéndiffúzióval szemben nem tömör műanyag csöveket (DIN 4726) tartalmazó padlófűtések esetén szét kell választani a rendszereket. Erre a célra külön hőcserélőket szállítunk.

Nagyon nagy víztartalmú padlófűtések és fűtőkörök 3-utú keverőszeleppel kell a fűtőkazánhoz csatlakoztatni; lásd a „Padlófűtések szabályozása” tervezési segédletet. A padlófűtési kör előremenőjébe felsőhőmérséklet-határolás céljából hőmérsékletőrt kell beépíteni. Vegye figyelembe a DIN 18560-2 szabványt.

Műanyag csőrendszerek fűtőtestekhez

Fűtőtestekkel ellátott fűtőkörök számára kifejlesztett műanyag csőrendszerek esetén is javasoljuk hőmérsékletőrt alkalmazását a felsőhőmérséklet határolására.

Tervezési utasítások (folytatás)

Kiegészítő követelmények PB-gáz üzemű fűtőkazánok talajszint alatti helyiségekben történő felállítása esetén

A TRF 1996 2. kötete szerint – érvényes 1997. szeptember 1-től – a fűtőkazán talajszint alatti beépítése esetén nincs szükség külső biztonsági mágnesszelepre.

A külső biztonsági mágnesszelep alkalmazása a nagyfokú biztonságunk köszönhetően ennek ellenére bevált. Ezért a talajszint alatt elhelyezett fűtőkazánhoz továbbra is javasoljuk a külső biztonsági mágnesszelep beszerelését.

Égéstermék-ellenőrző berendezés

Az EK gázkészülékekre vonatkozó irányelve szerint a 11 - 50 kW teljesítményű gázüzemű fűtőkazánokat el kell látni égéstermék-ellenőrző berendezéssel, ha a felállítási helyiség nincs szigetelten elválasztva a lakás más helyiségeitől vagy nem kellő mértékben szellőztetett.

Ez nem érvényes abban az esetben, ha a felállítás helyét tömített alkatrészek és tömören, ill. önműködően záró ajtók választják el a lakás vagy a hasznosító épület egyéb helyiségeitől, vagy ha a felállítás helye a TRGI előírásainak megfelelően, elegendően szellőztetett.

Az égéstermék-ellenőrző berendezést egyéb esetekben is, pl. az építető kívánságára, be lehet utólag szerelni, ha a fűtőkazán nem lakóhelyiségben kerül felállításra.

Vízhiánybiztosító

Az MSZ EN 12828 szerint a max. 300 kW teljesítményű fűtőkazánoknál el lehet tekinteni a szükséges vízhiánybiztosítótól, ha gondoskodtak róla, hogy vízhiány esetén sem léphet fel meg nem engedett felmelegedés.

A Viessmann Vitogas 200-F fűtőkazánok típusvizsgált hőmérséklet-szabályozókkal és biztonsági hőmérséklet-határolókkal vannak felszerelve. Vizsgálatok bizonyítják, hogy a fűtési rendszerben keletkező esetleges szivárgás következtében fellépő vízhiány és egyidejű égőüzem esetén mindennemű külön intézkedés nélkül kikapcsol az égő, mielőtt meg nem engedett mértékben felmelegedhetne a fűtőkazán vagy az égéstermék-berendezés.

A fűtővíz vízminősége

50 kW feletti névleges teljesítményű fűtőkazánok esetén a VDI 2035-1 szerint az alábbi esetekben kell lágyítani a fűtővizet:

- Az alkáli földfémek mennyisége meghaladja a 2,0 mol/m³ irányértéket (teljes keménység 11,2 °dH).
- A töltő- és pótvíz mennyisége a berendezés élettartama alatt meghaladja a fűtőberendezés víztartalmának háromszorosát.
- A berendezés jellemző térfogata meghaladja a 20 liter/kW-ot.

A vízminőséggel szemben támasztott követelményekkel kapcsolatos további tudnivalókat lásd a „Vízminőségre vonatkozó irányértékek” tervezési segédletben.

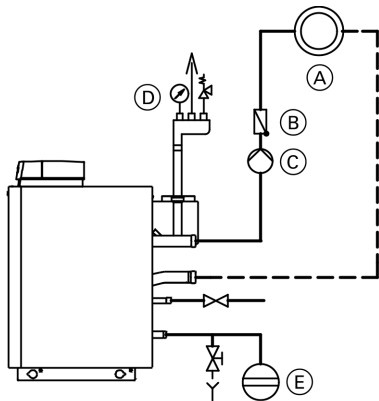
Alkalmazási példák

A gravitációs fékként működő visszacsapó csappantyú fűtési előremenőbe való beszerelése akkor ésszerű, ha el akarja kerülni, hogy a használati melegvíz készítés előnykapcsolása vagy nyári üzem alatt a gravitációs erő következtében ellenőrizetlenül hő jusson a fűtési rendszerbe.

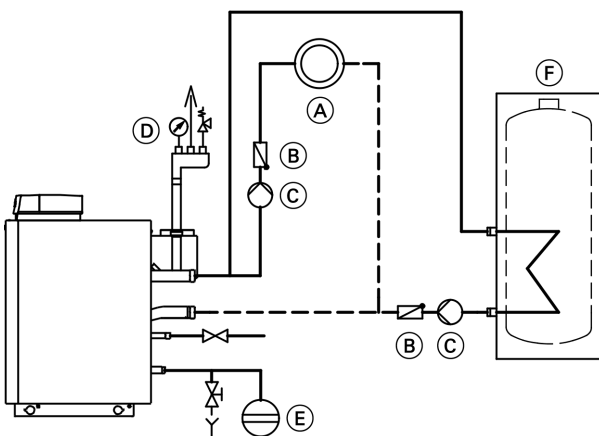
Alkalmazási példák (folytatás)

Keverőszelep nélkül

pl. Vitotronic 100, 150 vagy 200 szabályozókkal



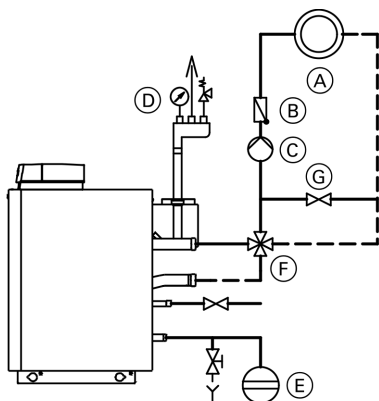
- (A) fűtőkör
- (B) visszacsapó csappantyú (rugóterhelésű)
- (C) keringető szivattyú
- (D) kiselosztó légtelenítővel, biztonsági szeleppel és nyomásmérővel
- (E) táglási tartály



- (A) fűtőkör
- (B) visszacsapó csappantyú (rugóterhelésű)
- (C) keringető szivattyú
- (D) kiselosztó légtelenítővel, biztonsági szeleppel és nyomásmérővel
- (E) táglási tartály
- (F) tároló-vízmelegítő (belső fűtésű)

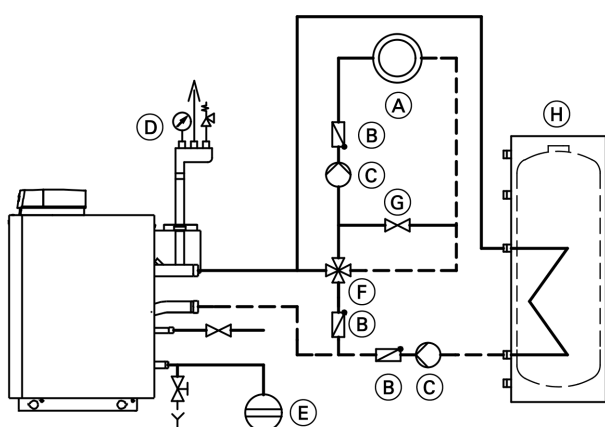
A fűtőköri szabályozóhoz való 4-utú keverőszeleppel

pl. Vitotronic 200 szabályozóval, amely rendelkezik keverőszelepes fűtőkörhöz való bővítőkészlettel



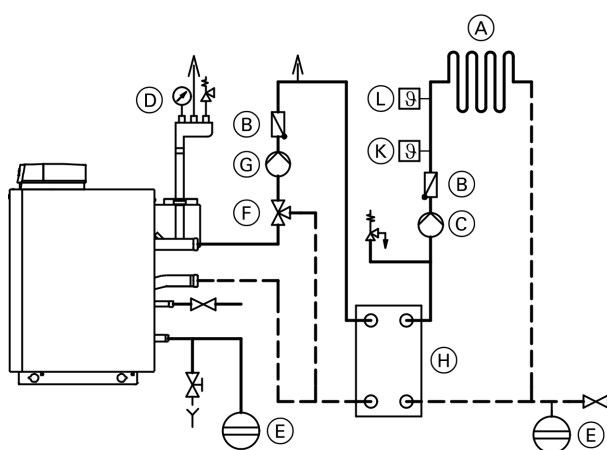
- (A) fűtőkör
 - (B) visszacsapó csappantyú (rugóterhelésű)
 - (C) keringető szivattyú
 - (D) kiselosztó légtelenítővel, biztonsági szeleppel és nyomásmérővel
 - (E) táglási tartály
 - (F) 4-utú keverőszelep
 - (G) bypass
- Csak padlófűtésekhez vagy alacsony hőmérsékletű fűtőrendszerekhez szükséges, ha a fűtőkör/fűtőköri hőmérsékletek 15 K-nél kisebb hőmérséklet-különbségre vannak méretezve.

Alkalmazási példák (folytatás)



- Ⓐ fűtőkör
 - Ⓑ visszacsapó csappantyú (rugóterhelésű)
 - Ⓒ keringető szivattyú
 - Ⓓ kiselosztó légtelenítővel, biztonsági szeleppel és nyomásmérővel
 - Ⓔ táglási tartály
 - Ⓕ 4-utú keverőszelep
 - Ⓖ bypass
- Csak padlófűtésekhez vagy alacsony hőmérsékletű fűtőrendszerekhez szükséges, ha a fűtőkör/fűtőköri hőmérsékletek 15 K-nél kisebb hőmérséklet-különbségre vannak méretezve.
- Ⓗ tároló-vízmelegítő (belső fűtésű)

Rendszerleválasztásos padlófűtés



- Ⓐ padlófűtési kör
- Ⓑ visszacsapó csappantyú (rugóterhelésű)
- Ⓒ padlófűtési kör keringető szivattyúja
- Ⓓ kiselosztó légtelenítővel, biztonsági szeleppel és nyomásmérővel
- Ⓔ táglási tartály
- Ⓕ 3-utú keverőszelep
- Ⓖ hőcserélő keringető szivattyúja
- Ⓗ hőcserélő
- Ⓚ előremenő hőmérséklet-érzékelő
- Ⓛ hőmérsékletőr padlófűtéshez, felsőhőmérséklet-határolóként

Környezetbarát,
klórmentesen fehérített papírra nyomtatva



Bevizsgált minőség



Rendelkezik az érvényes EK-irányelvek szerinti CE-jelzéssel



Az elektrotechnikai biztonságot igazoló osztrák ellenőrzőjel.



Az ÖVGW gáz- és vízipari termékekre vonatkozó minőségjelzése az 1942 DRGBI. I minőségi jelzésekre vonatkozó rendeletnek megfelelően

Teljesíti a „Kék Angyal” környezetvédelmi jelzés (RAL UZ 39) követelményeit.

Műszaki változtatások jogát fenntartjuk!

Viessmann Fűtéstechnika Kft.
2045 Törökbálint
Süssen u. 3.
Telefon: 06-23 / 334-334
Telefax: 06-23 / 334-339
www.viessmann.hu

5826 392 HU