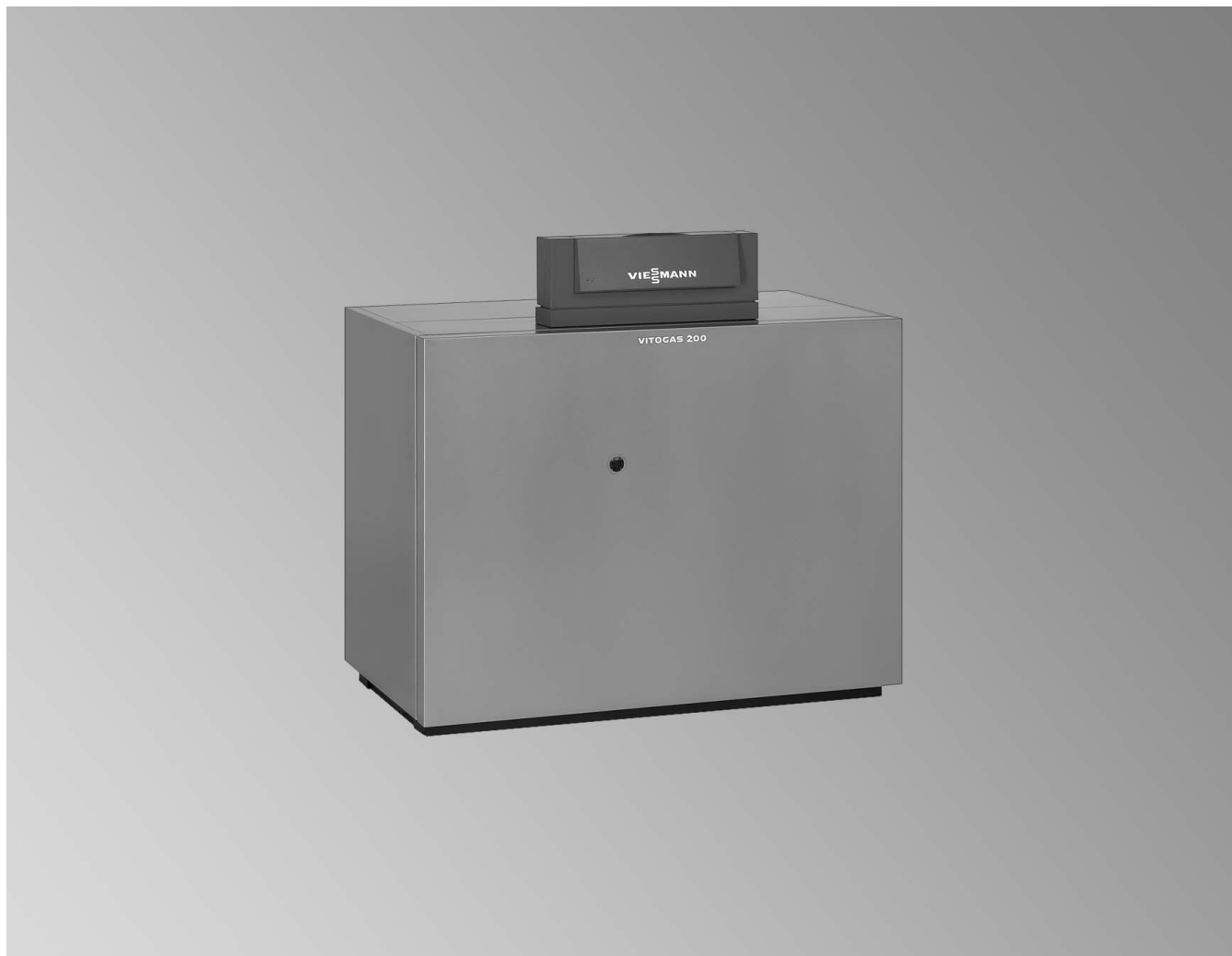


## Műszaki adatlap

A rendelési számokat és az árakat lásd az árjegyzékben



A dokumentum helye:  
Vítotec dosszié, 24. fejezet

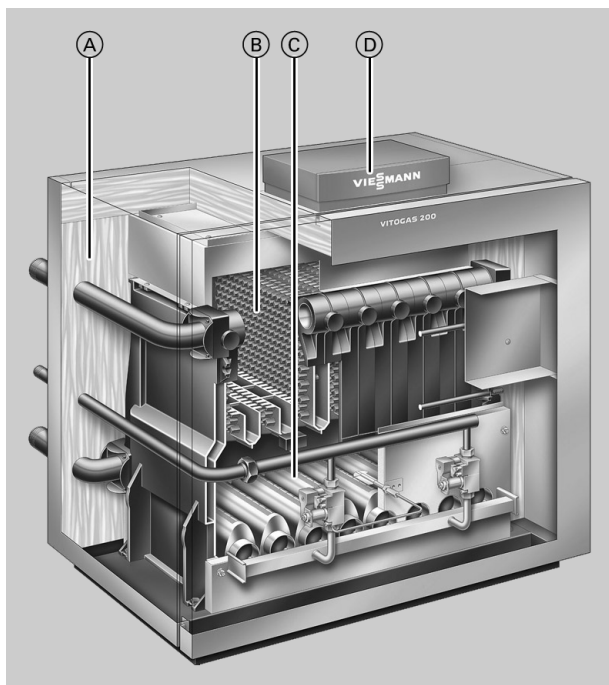


### **VITOGAS 200-F** Típus: GS2

Atmoszférikus öntvénykazán, időjárás függvényében szabályozott kazánvíz-hőmérsékletre  
Kétfokozatú előkeveréses égővel földgázzal és PB-gázzal történő üzemhez

## Előnyök

- Éves átlagos hatásfok: 84 % (H<sub>f</sub>) / 93 % (H<sub>a</sub>)
- Nagyfokú üzembiztonság és hosszú élettartam a speciális lemezgrafitos szürkeöntvény fűtőfelületeknek és a fűtőfelületek kis terhelésének köszönhetően.
- Alacsony energiafelhasználás a folyamatosan változó kazánvíz-hőmérsékletnek köszönhetően.
- Nagyfokú gyújtási biztonság és lágú, halk gyújtás a szakaszos működésű gyújtórendszernek köszönhetően.
- Komplet előszerelt blokként vagy külön öntöttvas tagokban szállítható.
- Kialakított, közös nemesacél égéstermék-elvezető a max. három Vitogas 200-F kazánnal működő kaszkádüzemhez:
  - változtatható kazánfelállítás
  - variálhatóan szerelhető égéstermék-gyűjtődarab
  - egyszerű méretkiegyenlítés a csúszódarab segítségével
  - jó égéstermék oldali áramlási tulajdonságok a folyamatos kör keresztmetszetnek köszönhetően.
- Kommunikációképes, digitális, időjárás függvényében vezérelt Vitotronic 300-K kaszkádszabályozó három, Vitotronic 100 szabályozóval felszerelt fűtőkazán bekötéséhez. Max. 32, Vitotronic 100 szabályozóval rendelkező fűtőkör csatlakoztatható. LON hálózaton keresztül csatlakoztatható az épületfelügyeleti rendszerhez.



- Ⓐ nagy hatékonyságú hőszigetelés
- Ⓑ speciális szürkeöntvény fűtőfelületek
- Ⓒ nemesacélból készült atmoszférikus előkeveréses égő
- Ⓓ Vitotronic digitális kazánköri szabályozó

## Egykazános rendszer műszaki adatai

### Műszaki adatok

Gázüzemű fűtőkazán, B<sub>11</sub>/B<sub>11</sub>BS típus, II<sub>2ELL3P</sub> kategória

Névleges teljesítmény		72	84	96	108	120	132	144
Teljes terhelés	kW	72	84	96	108	120	132	144
Részterhelés	kW	46,8	54,6	62,4	70,2	78	85,8	93,6
Névleges hőterhelés		78,3	91,3	104,4	117,4	130,4	143,5	156,5
Teljes terhelés	kW	78,3	91,3	104,4	117,4	130,4	143,5	156,5
Részterhelés	kW	50,9	59,3	67,8	76,3	84,8	93,2	101,7
<b>Termékazonosító szám</b>		CE 0085 AS 0297						
Fűtőfelület	m <sup>2</sup>	6,23	7,25	8,26	9,28	10,3	11,31	12,33
A hőszigetelés k-értéke	W/m <sup>2</sup> · K	0,45	0,45	0,45	0,45	0,45	0,45	0,45
Megeng. üzemi nyomás	bar	6	6	6	6	6	6	6
<b>Gázcsatlakozási nyomás (névleges nyomás)</b>								
Földgáz	mbar	20	20	20	20	20	20	20
PB-gáz	mbar	50	50	50	50	50	50	50
<b>Megengedett max. gázcsatlakozási nyomás</b>								
Földgáz	mbar	25,0	25,0	25,0	25,0	25,0	25,0	25,0
PB-gáz	mbar	57,5	57,5	57,5	57,5	57,5	57,5	57,5
<b>Befoglaló méretek</b>								
Mélység	mm	770	770	770	770	770	770	770
Teljes mélység „b”	mm	1007	1007	1057	1057	1057	1057	1057
Szélesség „a”	mm	1010	1120	1220	1330	1430	1540	1640
Magasság szabályozó nélkül	mm	1050	1050	1050	1050	1050	1050	1050
Magasság szabályozóval								
Vitotronic 100, KC4 típus, ill. Vitotronic 200, KW5 típus	mm	1141	1141	1141	1141	1141	1141	1141
Vitotronic 100, GC1 típus és Vitotronic 300, GW2 típus	mm	1226	1226	1226	1226	1226	1226	1226
Magasság égéstermékcsővel „c”	mm	1302	1342	1371	1371	1404	1404	1404
A kazántest hossza	mm	861	861	861	861	861	861	861
<b>A tagok méretei</b>								
Oldalsó tag szélesség x magasság x mélység	mm	120 x 734 x 557						
Középső tag szélesség x magasság x mélység	mm	105 x 585 x 557						
<b>Az öntöttvas tagok száma</b>	db	7	8	9	10	11	12	13
<b>Az égőrudak száma</b>	db	6	7	8	9	10	11	12
A kazántest tömege	kg	324	365	406	447	488	529	570
<b>Teljes tömeg</b>	kg	388	435	483	533	585	631	679
hőszigeteléssel, égővel és kazánköri szabályozóval együtt								
<b>Úrtartalom</b> kazánvíz	liter	37,6	43,0	48,3	53,6	59,0	64,3	69,6
<b>A fűtőkazán csatlakozásai</b>								
Kazán-előremenő és -visszatérő	R	2	2	2	2	2	2	2
Biztonsági előremenő	G	1½	1½	1½	1½	1½	1½	1½
Ürítés	R	1	1	1	1	1	1	1
A tágulási tartály vezetékének <b>belső átmérője</b>	DN	20	20	20	20	20	20	20
	R	¾	¾	¾	¾	¾	¾	¾
<b>Biztonsági szelep</b>	DN	20	20	20	25	25	25	25
	R	¾	¾	¾	1	1	1	1
<b>Lefúvató vezeték</b>	DN	25	25	25	32	32	32	32
	R	1	1	1	1¼	1¼	1¼	1¼
<b>Gázcsatlakozás</b>	R	1	1	1	1	1	1	1

## Egykazános rendszer műszaki adatai (folytatás)

Névleges teljesítmény		72	84	96	108	120	132	144
Teljes terhelés	kW	72	84	96	108	120	132	144
Részterhelés	kW	46,8	54,6	62,4	70,2	78	85,8	93,6
<b>Csatlakozási értékek</b>								
a max. terhelésre vonatkoztatva								
H földgáz	m <sup>3</sup> /h	8,29	9,66	11,05	12,42	13,80	15,19	16,56
S földgáz	m <sup>3</sup> /h	9,63	11,23	12,84	14,44	16,04	17,65	19,25
PB-gáz	kg/h	6,12	7,14	8,16	9,18	10,20	11,22	12,24
<b>Az égéstermék-re jellemző értékek</b>								
(Számított értékek az égéstermék-elvezető rendszer méretezéséhez az MSZ EN 13384 szerint)								
Égéstermék-hőmérsékletek (20 °C-os égést tápláló levegő hőmérsékleten mért bruttó értékek):								
50 °C kazánvíz-hőmérséklet (Ezeket a mért értékeket kell figyelembe venni az égéstermék-elvezető rendszer méretezésekor)								
Teljes terhelés	°C	115	107	104	102	105	105	109
Részterhelés (a névleges hőteljesítmény 65 %-a esetén)	°C	82	86	73	77	73	75	73
80 °C kazánvíz-hőmérséklet (Mért értékek a megengedett legmagasabb üzemi hőmérsékleten működő égéstermékcsövek alkalmazási területének meghatározásához)	°C	124	116	113	111	114	114	118
Tömegáram								
Teljes terhelés	kg/h	170	186	226	262	278	306	320
CO <sub>2</sub> -tartalom	%	6,8	7,3	6,8	6,6	6,9	6,9	7,2
Részterhelés	kg/h	149	165	195	233	244	268	277
CO <sub>2</sub> -tartalom	%	4,9	5,2	5,0	4,7	5,0	5,0	5,3
<b>Szükséges szállítónyomás</b>								
	Pa	3	3	3	3	3	3	3
	mbar	0,03	0,03	0,03	0,03	0,03	0,03	0,03
<b>Égéstermék-csatlakozás</b>								
	Ømm	180	200	225	225	250	250	250
<b>Éves átlagos hatásfok</b>		84 (H <sub>i</sub> )/93 (H <sub>a</sub> )						
T <sub>V</sub> /T <sub>R</sub> = 75/60 °C								
<b>Készenléti energiavesztés</b> 60 °C-os kazánvíz-hőmérséklet esetén		0,72	0,69	0,67	0,65	0,64	0,63	0,62

### Fontos tudnivaló!

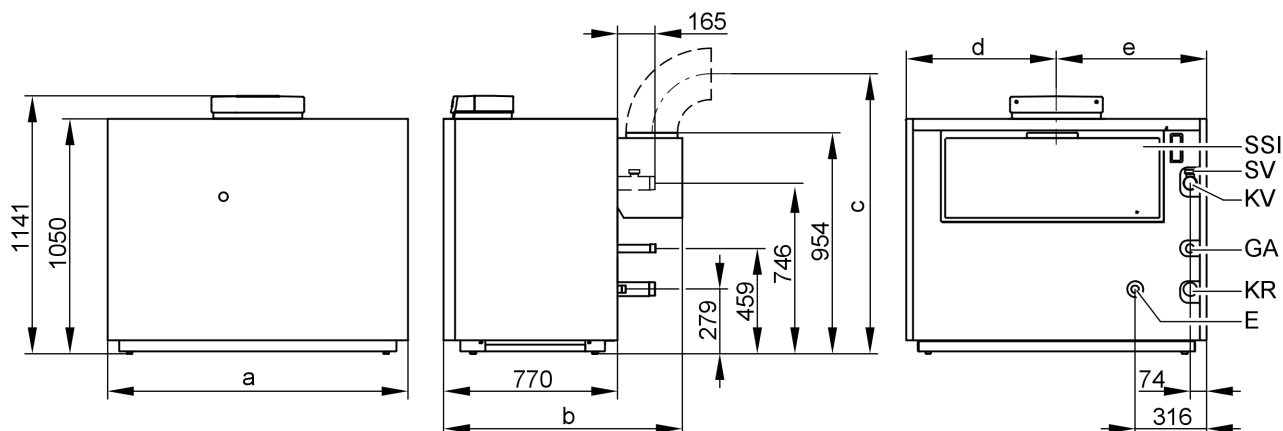
Ha a gázcsatlakozási nyomás meghaladja a max. megengedett értéket, egy külön gáznyomás-szabályozót kell a kazánberendezés elé kapcsolni.

A részterhelésre vonatkozó adatok a névleges hőteljesítmény 65 %-os teljesítésére vonatkoznak. Ettől eltérő (üzemmódtól függő) részterhelés esetén az égéstermék-tömegáramot az eltérésnek megfelelően kell kiszámítani.

## Egykazános rendszer műszaki adatai (folytatás)

### A hőszigeteléssel és kazánköri szabályozóval ellátott fűtőkazán méretei

Vitotronic 100, KC4 típusú, ill. Vitotronic 200, KW5 típusú szabályozóval



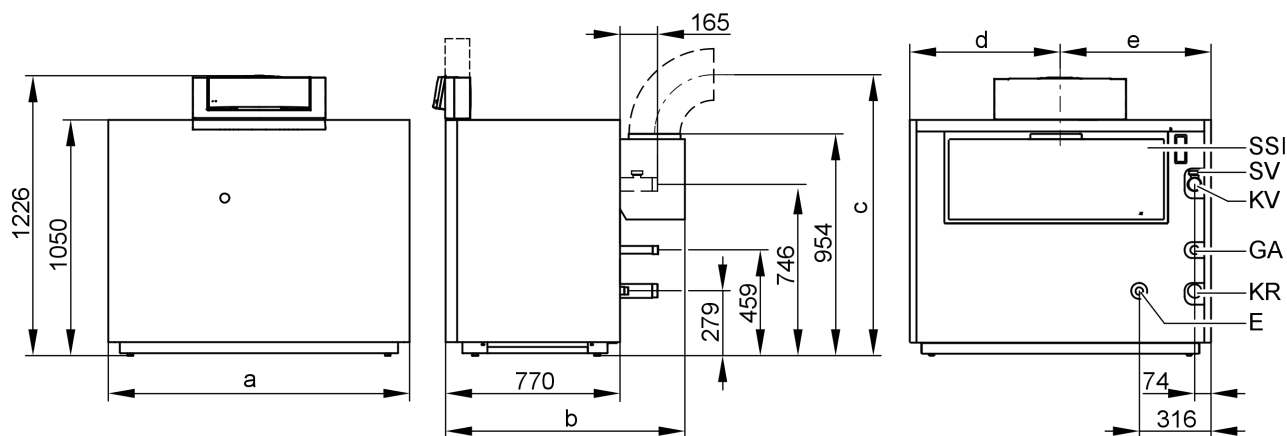
E ürités és membrános tágulási tartály  
GA gázcsatlakozás  
KR kazán-visszatérő

KV kazán-előremenő  
SSI áramlásbiztosító  
SV biztonsági előremenő

#### Méret táblázat

Névleges teljesítmény	kW	72	84	96	108	120	132	144
a	mm	1010	1120	1220	1330	1430	1540	1640
b	mm	1007	1007	1057	1057	1057	1057	1057
c	mm	1302	1342	1371	1371	1404	1404	1404
d	mm	484	542	589	647	694	752	799
e	mm	526	579	631	684	736	789	841

Vitotronic 100, GC1 típusú és Vitotronic 300, GW2 típusú szabályozóval



E ürités és membrános tágulási tartály  
GA gázcsatlakozás  
KR kazán-visszatérő

KV kazán-előremenő  
SSI áramlásbiztosító  
SV biztonsági előremenő

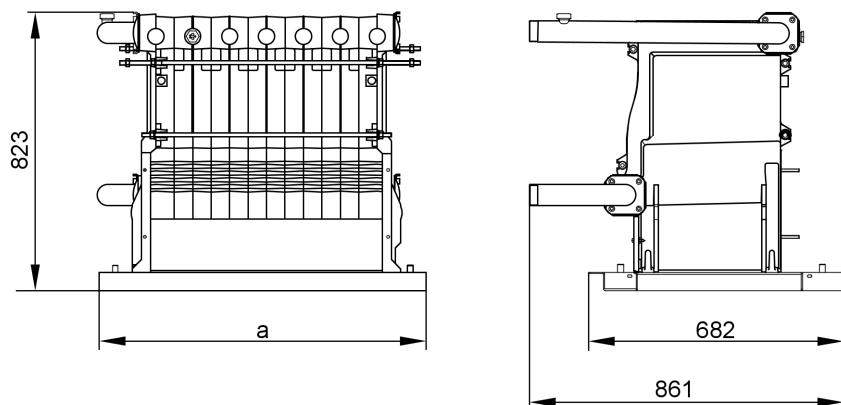
#### Méret táblázat

Névleges teljesítmény	kW	72	84	96	108	120	132	144
a	mm	1010	1120	1220	1330	1430	1540	1640
b	mm	1007	1007	1057	1057	1057	1057	1057
c	mm	1302	1342	1371	1371	1404	1404	1404
d	mm	484	542	589	647	694	752	799
e	mm	526	579	631	684	736	789	841

## Egykazános rendszer műszaki adatai (folytatás)

### A kazántest méretei

Beszállítási nehézségek esetén le lehet szerelni a kazánelőremenő, ill. -visszatérő csövet. Így a kazántest mélysége 861 mm-ről 682 mm-re csökken.



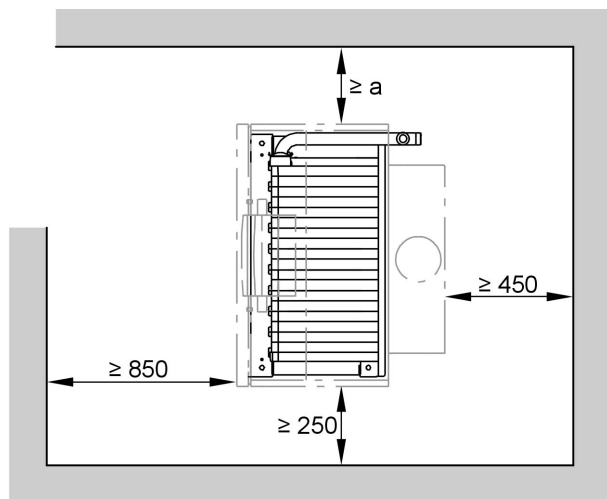
#### Méret táblázat

Névleges teljesítmény	kW	72	84	96	108	120	132	144
a	mm	960	1070	1170	1280	1380	1490	1590

### Felállítás

#### Legkisebb távolságok

Az egyszerű szerelés és karbantartás érdekében tartsa be a megadott távolságokat.



#### Méret táblázat

Névleges teljesítmény	kW	72	84	96	108	120	132	144
a	mm	700	800	900	1000	1100	1200	1300

#### Felállítás

- A levegő ne legyen freonszarmazékokkal szennyezett (freonszarmazékokat pl. spray-k, festékek, oldó- és tisztítószer tartalmazzanak)
- Kerülni kell az erős porképződést
- Kerülni kell a magas páratartalmat
- A felállítási helyiségnek fagyállónak és jól szellőztethetőnek kell lennie

Ellenkező esetben üzemzavarok és károsodások keletkezhetnek a berendezésben.

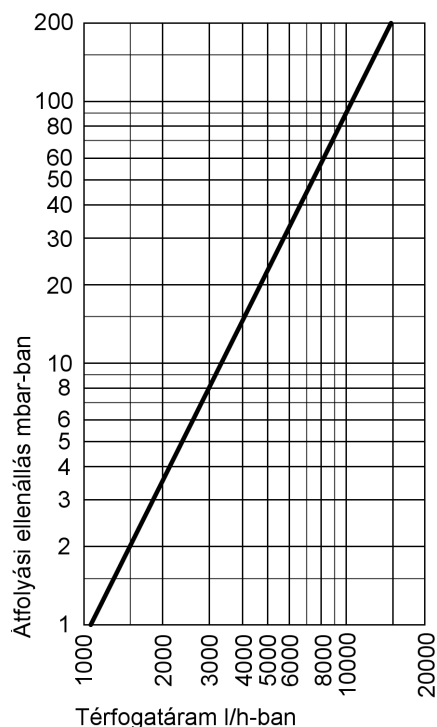
A fűtőkazánt csak akkor szabad felállítani olyan helyiségekben, amelyekben freonszarmazék által okozott légszennyeződéssel lehet számolni, ha gondoskodtak elegendő szennyezetlen, égést tápláló levegő bejuttatásáról.

5826 391 HU

## Egykazános rendszer műszaki adatai (folytatás)

### Fűtővíz oldali átfolyási ellenállás

A Vitogas 200-F csak szivattyús melegvízfűtési rendszerekhez alkalmas.



## Többkazános rendszer műszaki adatai

### Műszaki adatok

Gázüzemű fűtőkazán, B<sub>11</sub>/B<sub>11</sub>BS típus, II<sub>ZELL3P</sub> kategória

		2 fűtőkazán						3 fűtőkazán			
<b>Névleges teljesítmény</b>											
Teljes terhelés	kW	168	192	216	240	264	288	324	360	396	432
Részterhelés	kW	54,6	62,4	70,2	78,0	85,8	93,6	70,2	78,0	85,8	93,6
<b>Névleges hőterhelés</b>											
Teljes terhelés	kW	182,6	208,8	234,8	260,9	287,0	313,1	352,2	391,3	430,5	469,6
Részterhelés	kW	59,3	67,8	76,3	84,8	93,2	101,7	76,3	84,8	93,2	101,7
<b>A kazán termékazonosító száma</b>		CE 0085 AS 0297									
Fűtőfelület	m <sup>2</sup>	14,5	16,52	18,56	20,6	22,62	24,66	27,84	30,9	33,93	36,99
A hőszigetelés k-értéke	W/m <sup>2</sup> · K	0,45	0,45	0,45	0,45	0,45	0,45	0,45	0,45	0,45	0,45
Megeng. üzemi nyomás	bar	6	6	6	6	6	6	6	6	6	6
<b>Gázcsatlakozási nyomás (névleges nyomás)</b>											
Földgáz	mbar	20	20	20	20	20	20	20	20	20	20
PB-gáz	mbar	50	50	50	50	50	50	50	50	50	50
<b>Megengedett max. gázcsatlakozási nyomás</b>											
Földgáz	mbar	25,0	25,0	25,0	25,0	25,0	25,0	25,0	25,0	25,0	25,0
PB-gáz	mbar	57,5	57,5	57,5	57,5	57,5	57,5	57,5	57,5	57,5	57,5
<b>Befoglaló méretek</b>											
Teljes mélység „h”	mm	1037	1074	1099	1087	1087	1087	1124	1137	1137	1137
Teljes szélesség „b”	mm	2440	2640	2860	3060	3280	3480	4390	4690	5020	5320
Teljes magasság „e”	mm	1743	1848	1848	1893	1893	1893	1948	1973	1973	1973
Magasság vízszintes égéstermék-kivezetővel	mm	1624	1700	1724	1749	1749	1749				

## Többkazános rendszer műszaki adatai (folytatás)

		2 fűtőkazán						3 fűtőkazán			
<b>Névleges teljesítmény</b>											
<b>Teljes terhelés</b>	<b>kW</b>	<b>168</b>	<b>192</b>	<b>216</b>	<b>240</b>	<b>264</b>	<b>288</b>	<b>324</b>	<b>360</b>	<b>396</b>	<b>432</b>
<b>Részterhelés</b>	<b>kW</b>	<b>54,6</b>	<b>62,4</b>	<b>70,2</b>	<b>78,0</b>	<b>85,8</b>	<b>93,6</b>	<b>70,2</b>	<b>78,0</b>	<b>85,8</b>	<b>93,6</b>
<b>A tagok méretei</b>											
Oldalsó tag szélesség x magasság x - mélység	mm	120 x 734 x 557									
Középső tag szélesség x magasság x - mélység	mm	105 x 585 x 557									
<b>Az öntöttvas tagok száma</b>	db	16	18	20	22	24	26	30	33	36	39
<b>Az égőrudak száma</b>	db	14	16	18	20	22	24	27	30	33	36
<b>A kazántest tömege</b>	kg	730	812	894	976	1058	1140	1341	1464	1587	1710
<b>Teljes tömeg</b> hőszigeteléssel, égővel és kazánkörü szabályozóval együtt	kg	870	966	1066	1170	1262	1358	1599	1755	1893	2037
<b>Úrtartalom</b> kazánvíz	liter	86,0	96,6	107,2	118,0	128,6	139,2	160,8	177,0	192,9	208,8
<b>Az egykazános rendszer csatlakozói</b>											
Kazán-előremenő és -visszatérő	R	2	2	2	2	2	2	2	2	2	2
Biztonsági előremenő	G	1½	1½	1½	1½	1½	1½	1½	1½	1½	1½
Ürités	R	1	1	1	1	1	1	1	1	1	1
<b>A tágulási tartály vezetékének belső átmérője</b>	DN	20	20	20	20	20	20	20	20	20	20
	R	¾	¾	¾	¾	¾	¾	¾	¾	¾	¾
<b>Biztonsági szelep</b>	DN	20	20	25	25	25	25	25	25	25	25
	R	¾	¾	1	1	1	1	1	1	1	1
<b>Lefúvató vezeték</b>	DN	25	25	32	32	32	32	32	32	32	32
	R	1	1	1¼	1¼	1¼	1¼	1¼	1¼	1¼	1¼
<b>Gázcsatlakozás</b>	R	1	1	1	1	1	1	1	1	1	1
<b>Csatlakozási értékek</b>											
a max. terhelésre vonatkoztatva											
H földgáz	m³/h	19,32	22,10	24,84	27,60	30,38	33,12	37,26	41,40	45,57	49,68
S földgáz	m³/h	22,46	25,68	28,88	32,08	35,30	38,50	43,32	48,12	52,95	57,75
PB-gáz	kg/h	14,28	16,32	18,36	20,40	22,44	24,48	27,54	30,60	33,66	36,72
<b>Az égéstermékre jellemző értékek</b> (Számított értékek az égéstermék-elve- zető rendszer méretezéséhez az MSZ EN 13384 szerint)											
Égéstermék-hőmérsékletek (20 °C-os égést tápláló levegő hőmé- rsékleten mért bruttó értékek):											
50 °C kazánvíz-hőmérséklet (Ezeket a mért értékeket kell figye- lembe venni az égéstermék-elvezető rendszer méretezésekor)											
Teljes terhelés	°C	107	104	102	105	105	109	102	105	105	109
Részterhelés	°C	86	73	77	73	75	73	77	73	75	73
80 °C kazánvíz-hőmérséklet (Mért értékek a megengedett legmaga- sabb üzemi hőmérsékleten működő égéstermékcsövek alkalmazási terüle- tének meghatározásához)	°C	116	113	111	114	114	118	111	114	114	118
Tömegáram											
Teljes terhelés	kg/h	372	452	524	556	612	640	786	834	918	960
CO <sub>2</sub> -tartalom	%	7,3	6,8	6,6	6,9	6,9	7,2	6,6	6,9	6,9	7,2
Részterhelés	kg/h	165	195	233	244	268	277	233	244	268	277
CO <sub>2</sub> -tartalom	%	5,2	5,0	4,7	5,0	5,0	5,3	4,7	5,0	5,0	5,3
<b>Szükséges szállítónyomás</b>	Pa	3	3	3	3	3	3	3	3	3	3
	mbar	0,03	0,03	0,03	0,03	0,03	0,03	0,03	0,03	0,03	0,03
<b>Az egykazános rendszer égéster- mékcsöcsönkja</b>	mm	200	225	225	250	250	250	225	250	250	250
Külső Ø											
Égéstermékcsöcsönk belső Ø	mm	300	300	350	350	350	350	400	450	450	450
<b>Az égéstermék-csatlakozás magas- sága</b>	mm	2195	2300	2375	2420	2420	2420	2550	2650	2650	2650
<b>Éves átlagos hatásfok</b> T <sub>V</sub> /T <sub>R</sub> = 75/60 °C	%	84 (H <sub>f</sub> )/93 (H <sub>a</sub> )									
<b>Készenléti energiavesztés 60 °C- os kazánvíz-hőmérséklet esetén</b>	%	0,69	0,67	0,65	0,64	0,63	0,62	0,65	0,64	0,63	0,62

5826 391 HU

## Többkazános rendszer műszaki adatai (folytatás)

### Fontos tudnivaló!

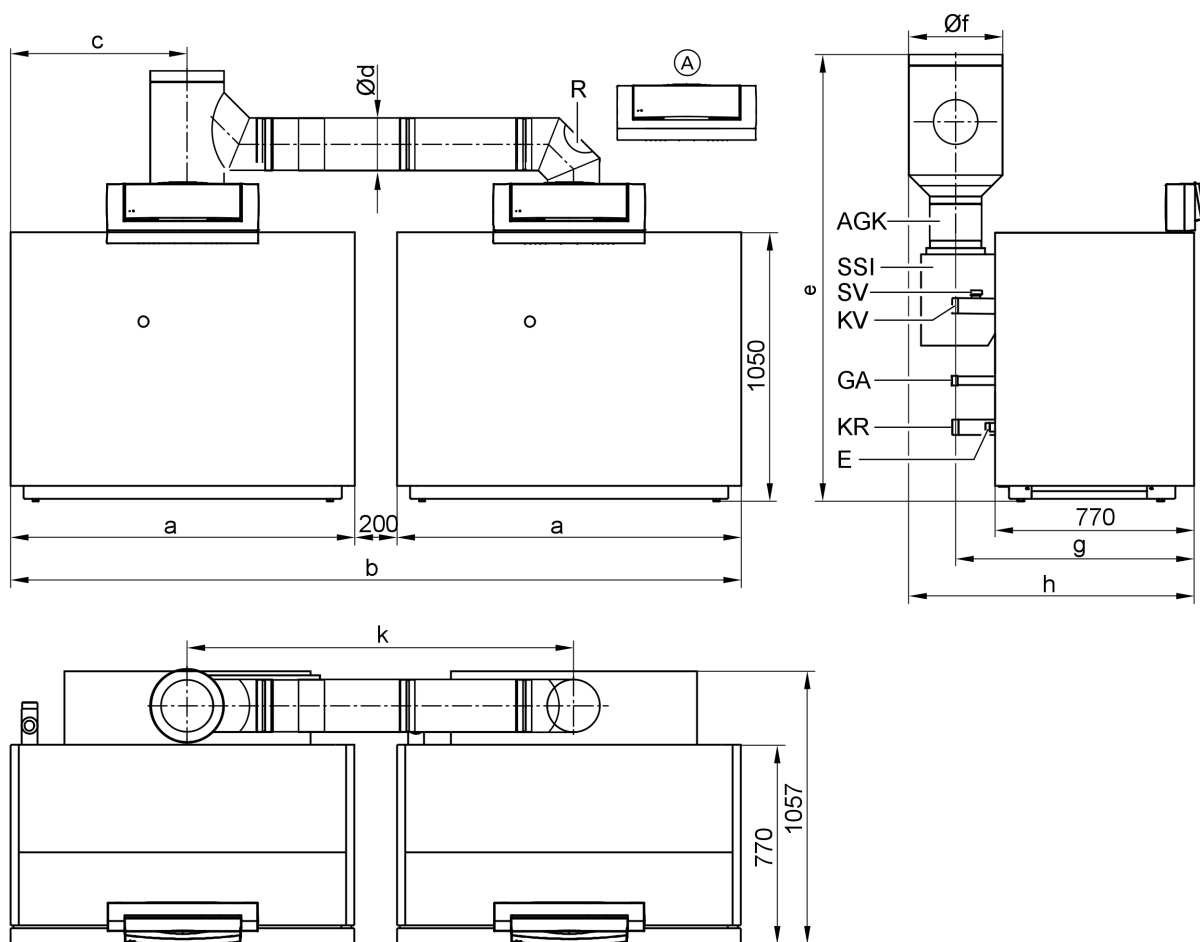
Ha a gázcsatlakozási nyomás meghaladja a max. megengedett értéket, egy külön gáznyomás-szabályozót kell a kazánberendezés elé kapcsolni.

A részterhelésre vonatkozó adatok a névleges hőteljesítmény 65 %-os teljesítésére vonatkoznak. Ettől eltérő (üzemmódtól függő) részterhelés esetén az égéstermék-tömegáramot az eltérésnek megfelelően kell kiszámítani.

### Kétkazános rendszer, Vitogas 200-F, 168 - 288 kW, méretei

Összetevők:

- 2 db Vitogas 200-F
- 2 db fűtőkazánhoz való közös égéstermék-elvezetés
- Alacsony belmagasság esetén az égéstermék-kivezető vízszintesen is elhelyezhető



(A) Vitotronic 300-K  
 AGK motoros meghajtású égéstermék-csappantyú  
 E ürités  
 GA gázcsatlakozás  
 KR kazán-visszatérő

KV kazán-előremenő  
 R tisztítónyílás  
 SSI áramlásbiztosító  
 SV biztonsági előremenő

#### Méret táblázat

Névleges teljesítmény	kW	168	192	216	240	264	288
a	mm	1120	1220	1330	1430	1540	1640
b	mm	2440	2640	2860	3060	3280	3480
c	mm	579	631	684	736	789	841
d (Ø)	mm	200	225	225	250	250	250
e	mm	1743	1848	1848	1893	1893	1893
f (belső Ø)	mm	300	300	350	350	350	350
g	mm	886	923	923	911	911	911
h	mm	1037	1074	1099	1087	1087	1087
k	mm	1320	1420	1530	1630	1740	1840

5826 391 HU

## Többkazános rendszer műszaki adatai (folytatás)

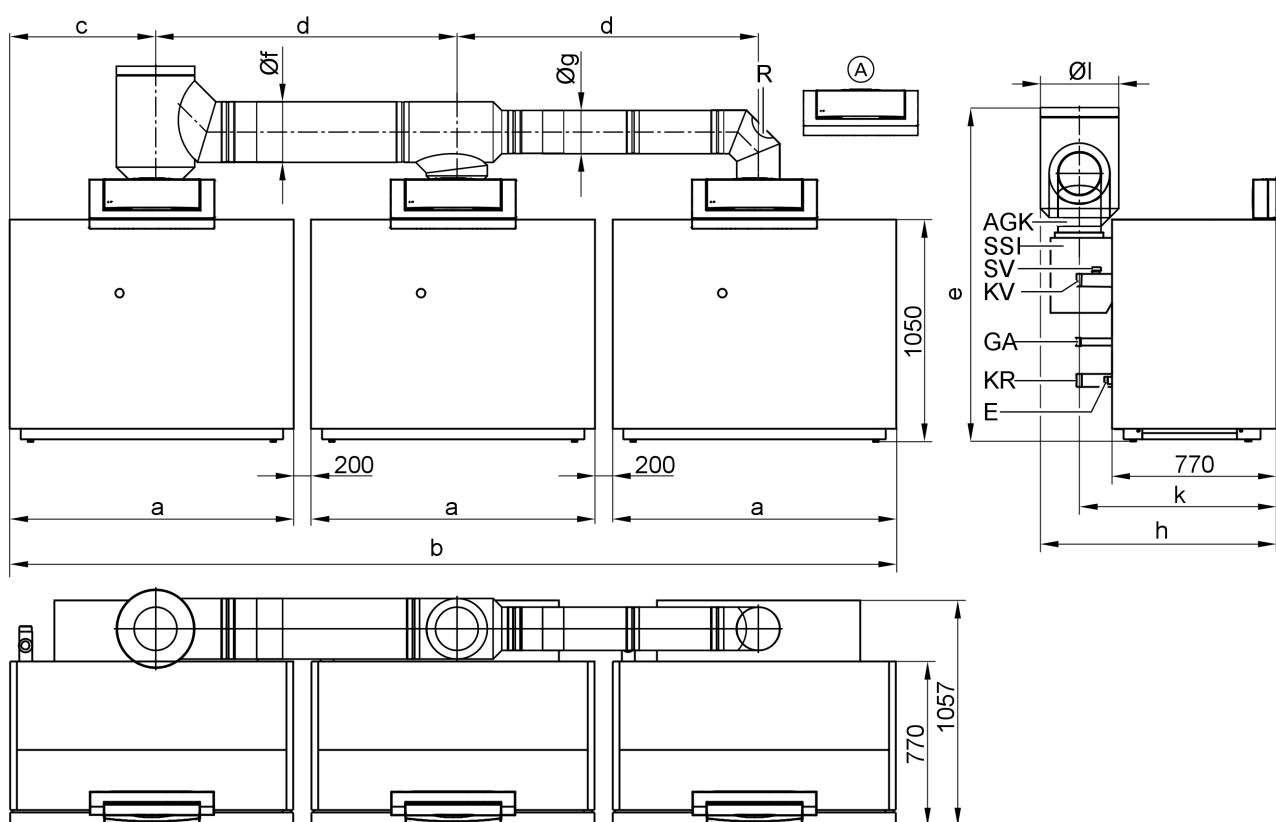
### Az égéstermék-rendszer méretezése

- A két Vitogas 200-F kazánnal működő rendszerben **nem** lehet betartani a megadott égéstermék-hőmérsékleteket, ill. a DIN EN 656 szerinti 80 °C-os minimális égéstermék-hőmérsékletet.
- Részterhelésű üzemben 80 °C alá is csökkenhet az égéstermék-hőmérséklet. A kiválasztott égéstermékrendszert ennek megfelelően kell méretezni (pl. nedvességre nem érzékeny kémény).
- A közös égéstermék-elvezetőtől a kéményhez vezető összekötő darabokat min. 3°-os lejtéssel kell bekötni.
- Az égéstermékvezető cső közös csatlakozója választhatóan jobb vagy bal oldalon lehet.
- A közös égéstermék-elvezető csőcsonkját igény szerint felfelé vagy oldalra lehet elhelyezni.

### Háromkazános rendszer, Vitogas 200-F, 324 - 432 kW, méretei

Összetevők:

- 3 db Vitogas 200-F
- 3 db fűtőkazánhoz való közös égéstermék-elvezetés



- (A) Vitotronic 300-K  
 AGK motoros meghajtású égéstermék-csappantyú  
 E ürités  
 GA gázcsatlakozás  
 KR kazán-visszatérő

- KV kazán-előremenő  
 R tisztítónyílás  
 SSI áramlásbiztosító  
 SV biztonsági előremenő

### Méret táblázat

Névleges teljesítmény	kW	108	120	132	144
a	mm	1330	1430	1540	1640
b	mm	4390	4690	5020	5320
c	mm	684	736	789	841
d	mm	1530	1630	1740	1840
e	mm	1948	1973	1973	1973
f (Ø)	mm	350	350	350	350
g (Ø)	mm	225	250	250	250
h	mm	1124	1137	1137	1137
k	mm	923	911	911	911
l (belső Ø)	mm	400	450	450	450

5826 391 HU

## Többkazános rendszer műszaki adatai (folytatás)

### Az égéstermékrendszer méretezése

- A három Vitogas 200-F kazánal működő rendszerben **nem** lehet betartani a megadott égéstermék-hőmérsékleteket, ill. a DIN EN 656 szerinti 80 °C-os minimális égéstermék-hőmérsékletet.
- Részterhelésű üzemben 80 °C alá is csökkenhet az égéstermék-hőmérséklet. A kiválasztott égéstermékrendszert ennek megfelelően kell méretezni (pl. nedvességre nem érzékeny kémény).
- A közös égéstermék-elvezetőtől a kéményhez vezető összekötő darabokat min. 3°-os lejtéssel kell bekötni.

### Szállítási terjedelem

Megrendelés szerint:

- Blokkban szállított kazántest, földgázhoz és PB-gázhoz való külön csomagolt előkeveréses atmoszférikus égővel
- Tagokra bontva szállított kazántest, és földgázhoz és PB-gázhoz való külön csomagolt előkeveréses atmoszférikus égő
- A fűtőkazán szállításkor H típusú földgázzal való üzemelésre van beállítva.  
S földgázzal való üzemeléshez megrendeléskor átállító készletet szállítunk.  
PB-gázzal való üzemeléshez megrendeléskor átállító készletet és gázhiánykapcsolót szállítunk a készülékkel.

#### Fontos tudnivaló!

*PB-gázos üzemelésre alkalmas fűtőkazán csak külön kérésre (lásd a Viessmann árjegyzéket).*

Egy blokkban szállítás esetén:

- 1 raklap alapkazán, hozzátartozó alkatrészekkel
- 1 raklap égő

- 1 áramlásbiztosítót tartalmazó doboz
- 1 hőszigetelést tartalmazó doboz
- 1 termékmelléklet (kódkártya és a Vitogas 200-F műszaki dokumentációja)
- 1 kazánköri szabályozót tartalmazó doboz és a műszaki dokumentációt tartalmazó tasak

Tagokra bontva történő szállítás esetén:

- 1 raklap kazánblokk
- 1 raklap égő
- 1 áramlásbiztosítót tartalmazó doboz
- 1 hőszigetelést tartalmazó doboz
- 1 termékmelléklet (kódkártya és a Vitogas 200-F műszaki dokumentációja)
- 1 kazánköri szabályozót tartalmazó doboz és a műszaki dokumentációt tartalmazó tasak

Többkazános rendszerként való szállítás esetén:

- 1 Vitotronic 300-K kaszkádszabályozót tartalmazó doboz és a műszaki dokumentációt tartalmazó tasak
- A közös égéstermék-elvezetőhöz szükséges égéstermékcsövek

### Szabályozóvaltozatok

#### Egykazános rendszer:

- Vitocontrol kapcsolószelekrény nélkül:
  - **Vitotronic 100**, KC4 típus:  
állandó kazánvíz-hőmérsékletre vagy időjárás függvényében vezérelt üzemre, külső szabályozó megléte esetén
  - **Vitotronic 200**, KW5 típus:  
folyamatosan változó kazánvíz-hőmérsékletre keverőszelepes fűtőkörhöz való keverőszabályozással
  - **Vitotronic 300**, GW2 típus:  
folyamatosan változó kazánvíz-hőmérsékletre max. 2, keverőszelepes fűtőkörhöz való keverőszabályozással
- Vitocontrol kapcsolószelekrénnyel:
  - Vitotronic 100**, KC4 típus:  
és **kapcsolószelekrény** külső szabályozóval (helyszínen szereplendő)

#### Többkazános rendszer (max. 3 fűtőkazán):

- Vitocontrol kapcsolószelekrény nélkül:
  - Vitotronic 100**, GC1 típus és **LON-modul Vitotronic 300-K-val**, MW1 típus, együtt folyamatosan változó kazánvíz-hőmérsékletre  
A két-, ill. háromkazános berendezést komplett szabályozó-felszereléssel szállítjuk (fűtőkazánonként egy Vitotronic 100 és LON-modul valamint a többkazános rendszerhez egy, max. 2 keverőszeleppel rendelkező fűtőkörhöz való Vitotronic 300 kaszkádszabályozó).
- Vitocontrol kapcsolószelekrénnyel:
  - **Vitotronic 100**, GC1 típus és **LON-modul** folyamatosan változó kazánvíz-hőmérsékletre a többkazános rendszer mindegyik fűtőkazánjához és **Vitocontrol kapcsolószelekrény** Vitotronic 300-K (MW1S típus) szabályozóval többkazános rendszerhez, időjárás függvényében vezérelt üzemhez és max. 2, keverőszelepes fűtőkör keverőszabályozásához, valamint további Vitotronic 200-H (HK1S vagy HK3S típusú) szabályozóhoz 1, ill. max. 3, keverőszelepes fűtőkör szabályozásához
  - **Vitotronic 100**, GC1 típus és **LON-modul** folyamatosan változó kazánvíz-hőmérsékletre a többkazános rendszer mindegyik fűtőkazánjához és **kapcsolószelekrény** külső szabályozóval (helyszínen szereplendő)

## Bevizsgált minőség



Rendelkezik az érvényes EK-irányelvek szerinti CE-jelzéssel



Az elektrotechnikai biztonságot igazoló osztrák ellenőrzőjel.



Az ÖVGW gáz- és vízipari termékekre vonatkozó minőségjelzése az 1942 DRGBI. I minőségi jelzésekre vonatkozó rendeletnek megfelelően

Környezetbarát,  
klórintenseen fehérített papírra nyomtatva



Műszaki változtatások jogát fenntartjuk!

Viessmann Fűtéstechnika Kft.  
2045 Törökbálint  
Süssen u. 3.  
Telefon: 06-23 / 334-334  
Telefax: 06-23 / 334-339  
www.viessmann.hu

5826 391 HU