

Műszaki adatlap

A rendelési számokat és az árakat lásd az árjegyzékben



A dokumentum helye:
Vítotec dosszié, 4. fejezet

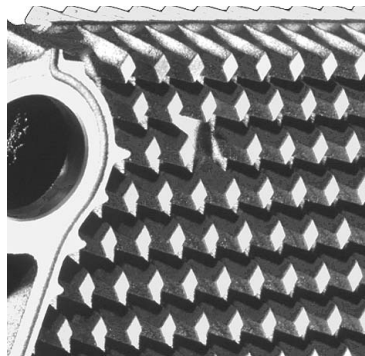


VITOGAS 100-F Típus: GS1D

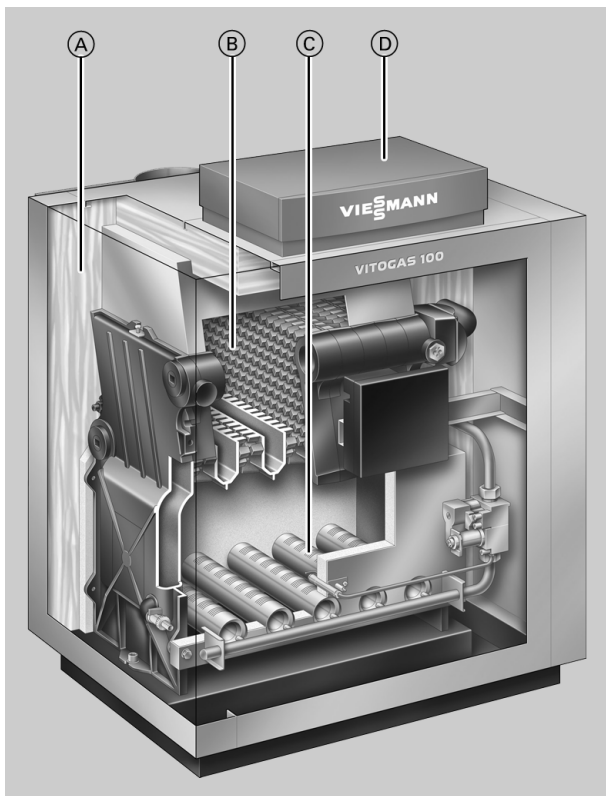
Atmoszférikus öntvénykazán,
időjárás függvényében változó kazánvíz-hőmérséklethez
Részleges előkeveréssel működő égővel földgáz és PB-
gáz üzemhez

Előnyök

- Éves átlagos hatásfok: 83 % (H_f) / 92 % (H_a)
- Atmoszférikus gázüzemű fűtőkazán részleges előkeveréssel működő égővel
- Nagyfokú üzembiztonság erősen ingadozó hálózati nyomás és elektromos feszültség-ingadozás esetén, továbbá hosszú élettartam a speciális lemezgrafitos szürkeöntvény fűtőfelületeknek és a fűtőfelületek kis terhelésének köszönhetően
- Részleges előkeveréssel működő nemesacél rúdégő a NO_x csökkentéséhez utólagosan beszerelhető Renox rendszerrel
- Nagyfokú gyújtási biztonság és lágú, halk gyújtás a szakaszos működésű gyújtórendszernek köszönhetően
- Kis súlyánál és kedvező méreteinél fogva könnyen a helyére állítható



A speciális szürkeöntvény fűtőfelület nagy üzembiztonságot és hosszú élettartamot biztosít



- Ⓐ nagy hatékonyságú hőszigetelés
- Ⓑ speciális szürkeöntvény fűtőfelületek
- Ⓒ részleges előkeveréssel működő nemesacél rúdégő
- Ⓓ Vitotronic digitális kazánköri szabályozó

Műszaki adatok

Műszaki adatok

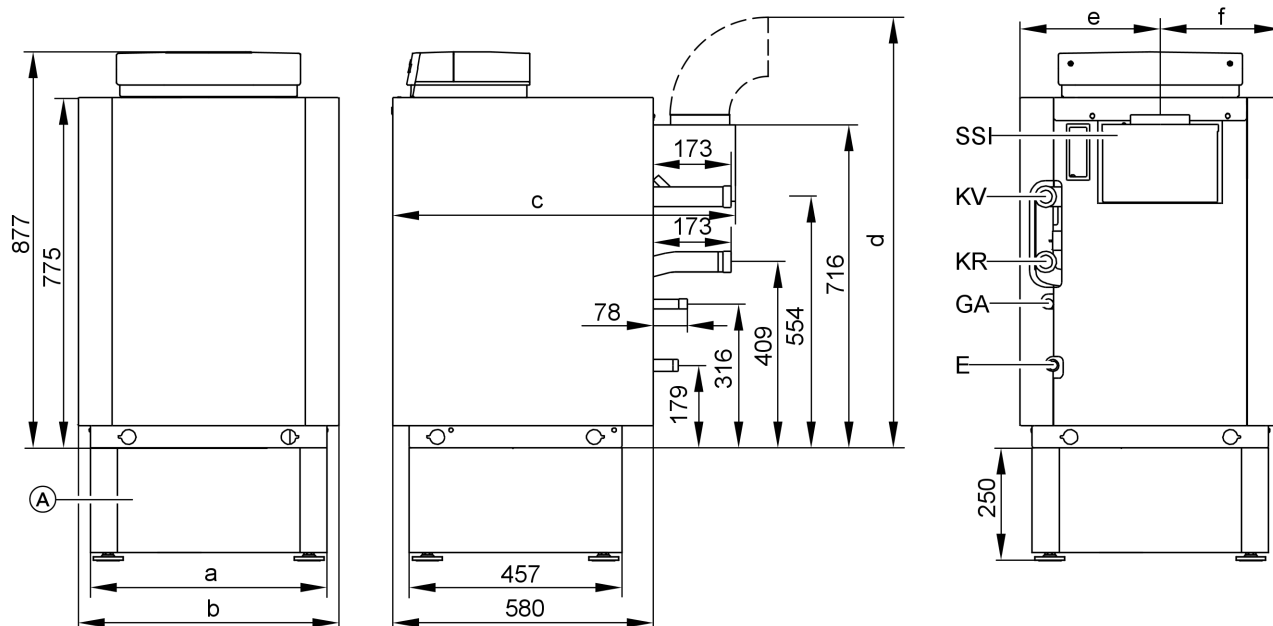
Gázüzemű fűtőkazán, B₁₁/B₁₁BS típus, II_{2ELL3P} kategória

Névleges teljesítmény	kW	29	35	42	48	60
Névleges hőterhelés	kW	32,0	38,6	46,4	53,0	66,2
Fűtőfelület	m ²	1,99	2,46	2,93	3,40	4,35
A hőszigetelés k-értéke	W/m ² · K	0,45	0,45	0,45	0,45	0,45
Termékazonosító szám	CE 0085 AS 0297					
Gázcsatlakozási nyomás (névleges nyomás)						
Földgáz	mbar	20	20	20	20	20
PB-gáz	mbar	30	30	30	30	30
Megengedett max. gázcsatlakozási nyomás						
Földgáz	mbar	25	25	25	25	25
PB-gáz	mbar	57,5	57,5	57,5	57,5	57,5
Befoglaló méretek (a magasságra vonatkozó adatok a 13 mm-es állítható lábakkal együtt értendők)						
Mélység	mm	580	580	580	580	580
Teljes mélység „c”	mm	760	780	780	780	780
Szélesség „a”	mm	596	706	796	886	1076
Teljes szélesség „b”	mm	650	760	850	940	1130
Magasság szabályozó nélkül	mm	788	788	788	788	788
Magasság szabályozóval	mm	890	890	890	890	890
Magasság égéstermékcsőívvvel „d”	mm	1025	1025	1025	1095	1095
A lábazat magassága	mm	250	250	250	250	250
Teljes tömeg	kg	142	164	188	211	257
Fűtőkazán hőszigeteléssel, égővel és kazánkörü szabályozóval együtt						
Ürtartalom kazánvíz	liter	11,7	13,8	15,9	17,9	21,9
Megeng. üzemi nyomás	bar	3	3	3	3	3
A fűtőkazán csatlakozásai						
Kazán-előremenő és -visszatérő	G	1½	1½	1½	1½	1½
Ürités	R	¾	¾	¾	¾	¾
Gázcsatlakozás	R	½	½	½	½	½
Csatlakozási értékek						
a max. terhelésre vonatkoztatva						
H földgáz	m ³ /h	3,39	4,09	4,91	5,61	7,01
S földgáz	m ³ /h	3,94	4,75	5,71	6,52	8,15
PB-gáz	kg/h	2,50	3,02	3,62	4,14	5,17
Az égéstermékre jellemző értékek						
(Számított értékek az égéstermék-elvezető rendszer méretezéséhez az MSZ EN 13384 szerint)						
Égéstermék-hőmérsékletek						
(20 °C-os égést tápláló levegő hőmérsékleten mért bruttó értékek)						
50 °C kazánvíz-hőmérséklet	°C	102	101	114	114	109
(Ezeket a mért értékeket kell figyelembe venni az égéstermék-elvezető rendszer méretezésekor)						
80 °C kazánvíz-hőmérséklet	°C	118	113	130	130	122
(Mért értékek a megengedett legmagasabb üzemi hőmérsékleten működő égéstermékcsövek alkalmazási területének meghatározásához)						
Tömegáram						
Földgáz	kg/h	92	107	105	127	160
CO ₂ -tartalom	%	5,0	5,2	6,5	6,1	6,0
PB-gáz	kg/h	84	95	101	126	153
CO ₂ -tartalom	%	6,2	6,7	7,6	6,9	7,1
Szükséges szállítónyomás	Pa	3	3	3	3	3
	mbar	0,03	0,03	0,03	0,03	0,03
Égéstermék-csatlakozás	Ø mm	150	150	150	180	180
Éves átlagos hatásfok	%	83 (H _f)/92 (H _a)				
T _v /T _R = 75/60 °C						
Készenléti energiavesztés 60 °C-os kazánvíz-hőmérséklet esetén	%	1,1	1,0	0,9	0,8	0,8
További csatlakozási méretek						
A tágulási tartály vezetékének belső átmérője						
	DN	20	20	20	20	20
	R	¾	¾	¾	¾	¾
Biztonsági szelep	DN	15	15	15	15	15
	R	½	½	½	½	¾
Lefúvató vezeték	DN	20	20	20	20	25
	R	¾	¾	¾	¾	1

Műszaki adatok (folytatás)

Fontos tudnivaló!

Ha a gázcsatlakozási nyomás meghaladja a max. megengedett értéket, egy külön gáznyomás-szabályozót kell a kazán elé szerelni.



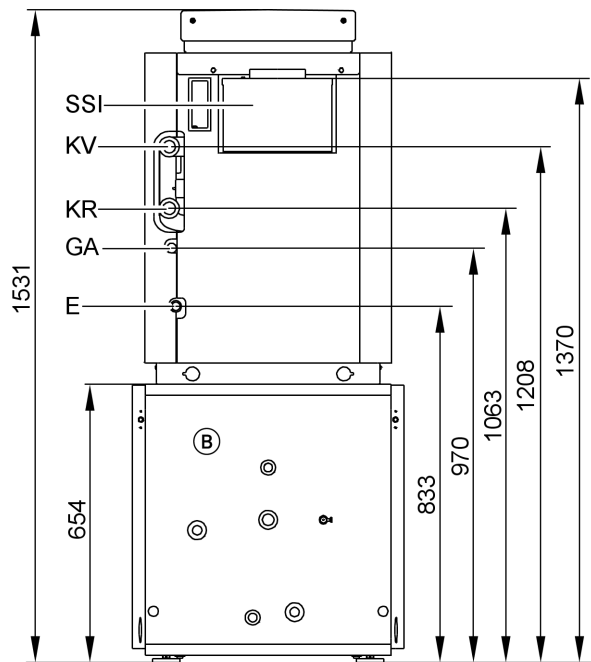
Ⓐ lábazat (kiegészítő tartozék)
E ürités és membrános tágulási tartály
GA gázcsatlakozás

KR kazán-visszatérő
KV kazán-előremenő
SSI áramlásbiztosító

Méret táblázat

Névleges teljesítmény	kW	29	35	42	48	60
a	mm	596	706	796	886	1076
b	mm	650	760	850	940	1130
c	mm	760	780	780	780	780
d	mm	1012	1012	1012	1082	1082
e	mm	359	403	449	495	586
f	mm	291	357	401	445	544

Műszaki adatok (folytatás)



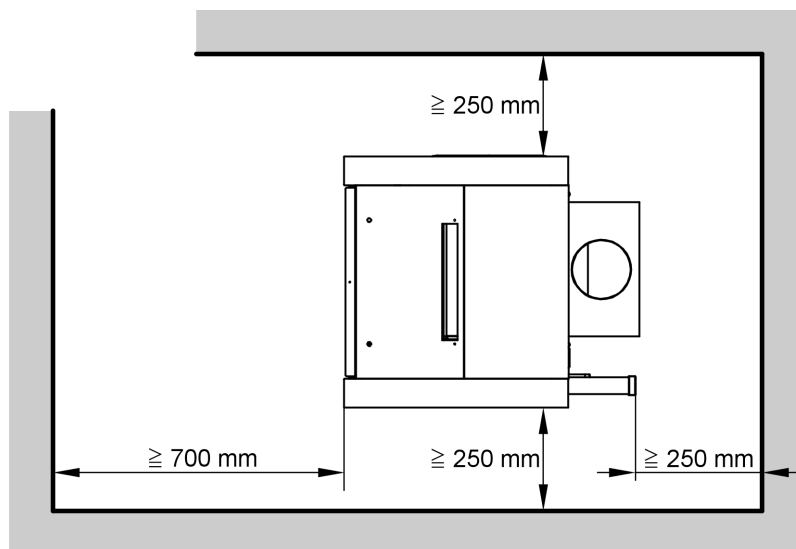
GA gázcsatlakozás
KR kazán-visszatérő
KV kazán-előremenő
SSI áramlásbiztosító

- Ⓑ Vitocell 100-H/300-H, csak az árjegyzékben megadott kombinációk lehetségesek (a további műszaki adatokat lásd a külön adatlapon a 17. fejezetben).
- E űrités és membrános tágulási tartály

Felállítás

Legkisebb távolságok

Az egyszerű szerelés és karbantartás érdekében tartsa be a megadott távolságokat.



Felállítás

- A levegő ne legyen freonszarmazékokkal szennyezett (freonszarmazékokat pl. spray-k, festékek, oldó- és tisztítószer tartalmaznak)
- Kerülni kell az erős porképződést
- Kerülni kell a magas páratartalmat
- A felállítási helyiségnek fagyállónak és jól szellőztethetőnek kell lennie

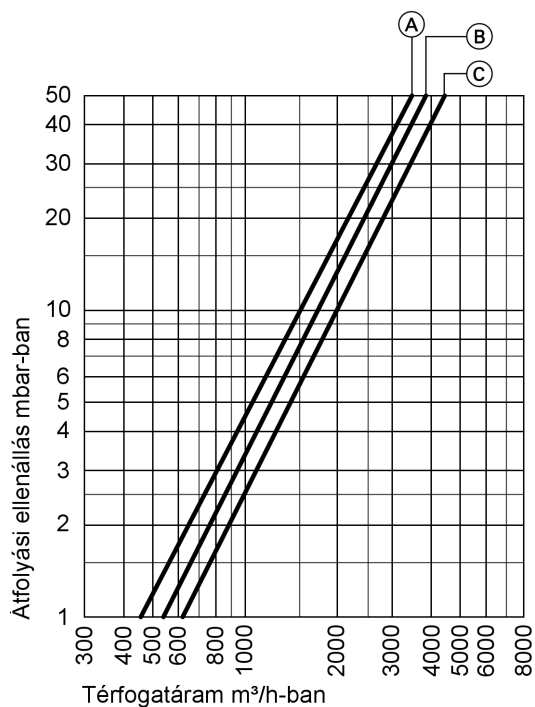
Ellenkező esetben üzemzavarok és károsodások keletkezhetnek a berendezésben.

A fűtőkazánt csak akkor szabad felállítani olyan helyiségekben, amelyekben **freonszarmazék** által okozott légszennyeződéssel lehet számolni, ha gondoskodtak elegendő szennyezetlen, égést tápláló levegő bejuttatásáról.

Műszaki adatok (folytatás)

Fűtővíz oldali átfolyási ellenállás

A Vitogas 100-F csak szivattyús melegvízfűtési rendszerekhez alkalmas.



- Ⓐ névleges teljesítmény 29 kW
- Ⓑ névleges hőteljesítmény 35 és 42 kW
- Ⓒ névleges hőteljesítmény 48 és 60 kW

Szállítási terjedelem

- Fűtőkazán felszerelt hőszigeteléssel és előkeveréses atmoszférikus égővel, földgázzal és PB-gázzal történő üzemhez a G 260 DVGW-munkalap szerint, ill. a helyi rendeleteknek megfelelően
- Az egyszerűbb bevitelhez tartófogantyúkat szállítunk, lásd az árjegyzéket
- A fűtőkazán szállításkor H típusú földgázzal való üzemelésre van beállítva
- S földgáz és PB-gáz üzemhez megrendeléskor átállító készletet szállítunk a készülékkel együtt. A PB-gázhoz való átállító készlet gázhiánykapcsolót is tartalmaz
- 1 termékmelléklet (kódkártya és a Vitogas 100-F műszaki dokumentációja)
- 1 kazánköri szabályozót tartalmazó doboz és a műszaki dokumentációt tartalmazó tasak
- A lehetséges fűtőkazán/tároló-vízmelegítő kombinációkat lásd az árjegyzékben

Szabályozóváltozatok

- Vitotronic 100 (KC3 és KC4 típus) állandó kazánvíz-hőmérsékletre
- Vitotronic 200 (KW4 vagy KW5 típus) folyamatosan változó kazánvíz-hőmérsékletű üzemre, keverőszabályozással vagy keverőszabályozás nélkül

Tervezési utasítások

A névleges teljesítmény kiválasztása

A hőszükségletnek megfelelően, a használati melegvíz készítmény is beleszámítva válasszon fűtőkazánt. Alacsony hőmérsékletű kazánoknál, kondenzációs kazánoknál és többkazános rendszereknél a hőteljesítmény meghaladhatja az épület kiszámított hőszükségletét.

Az alacsony hőmérsékletű kazánok hatásfoka a kazán terhelésének széles tartományában stabil; még akkor is szinte változatlan marad, ha a hőteljesítmény a hőszükséglet kétszerese.

Fűtővíz hőmérséklettel kapcsolatos javaslatok

A kazánvíz-hőmérséklet 75 °C-ra van korlátozva. A hőmérséklet-szabályozó átállításával emelhető a kazánvíz-hőmérséklet és vele együtt az előremenő vízhőmérséklet. Az elosztási veszteség csökkentése érdekében ajánljuk, hogy a hőelosztó rendszert és a használati melegvíz készítményt max. 70 °C-os előremenő vízhőmérsékletre állítsa be.

Égéstermék-elvezető rendszer

Az égéstermék-elvezető rendszer 10 Pa feletti szállítónyomása esetén javasoljuk a Vitoair mellékvevő-berendezés beépítését (a kéménybe) a mennyezet közelébe (lásd a külön adatlapot a 19. fejezetben).

Biztonságtechnikai szerelvények

A fűtőkazánok a melegvízes fűtőrendszerekre vonatkozó MSZ EN 12828 szabványnak megfelelően max. 110 °C-os biztonsági hőmérséklettel üzemeltethetők, és típusengedélyüknek megfelelően típusvizsgált biztonsági szeleppel kell ellátni őket. Ezt a TRD 721 szerint kell jelölni:

- „H”-val 3,0 bar megengedett üzemi nyomásig és max. 2700 kW hőteljesítményig
- „D/G/H”-val minden más üzemeltetési feltétel esetén

Fűtőkörök

Padlófűtésnél javasoljuk a diffúzióálló csövek alkalmazását, hogy megakadályozható legyen az oxigén bediffundálása a csőfalakon keresztül. Oxigéndiffúzióval szemben nem tömör műanyag csöveket (DIN 4726) tartalmazó fűtési rendszerek esetén szét kell választani a rendszereket. Erre a célra külön hőcserélőket szállítunk.

Padlófűtési kör

A padlófűtési kör előremenőjébe felsőhőmérséklet-határolás céljából hőmérsékletőrt kell beépíteni. A padlófűtési kört keverőszelep segítségével csatlakoztassa. Ehhez lásd a Vitoset tervezési segédletének „Padlófűtések szabályozása” c. fejezetét. Vegye figyelembe a DIN 18560-2 szabványt.

Műanyag csőrendszerek fűtőtestekhez

Fűtőtestekkel ellátott fűtőkörök számára kifejlesztett műanyag csőrendszerek esetén is javasoljuk hőmérsékletőrt alkalmazását a felsőhőmérséklet határolására.

Kiegészítő követelmények PB-gáz üzemű fűtőkazánok talajszint alatti helyiségekben történő felállítása esetén

A TRF 1996. 2. kötete szerint – érvényes 1997. szeptember 1-től – a Vitogas 100-F kazán talajszint alatti beépítése esetén már nincs szükség külső biztonsági mágnesszelepre. A külső biztonsági mágnesszelep alkalmazása a nagyfokú biztonságnak köszönhetően ennek ellenére bevált. Ezért a talajszint alatt elhelyezett Vitogas 100-F kazánhoz ajánlatos továbbra is a külső biztonsági mágnesszelep beszerelése.

Égéstermék-ellenőrző berendezés

Az EK gázkészülékekre vonatkozó irányelve szerint a 29 - 50 kW teljesítményű gázüzemű fűtőkazánokat el kell látni égéstermék-ellenőrző berendezéssel, ha a felállítási helyiség nincs szigetelten elválasztva a lakás más helyiségeitől vagy nincs kellő mértékű szellőzése.

Ez nem érvényes abban az esetben, ha a felállítás helyét tömített alkatrészek és tömören, ill. önműködően záró ajtók választják el a lakás vagy a hasznosító épület egyéb helyiségeitől, vagy ha a felállítás helye a TRGI előírásainak megfelelően elegendően szellőztetett.

Tervezési utasítások (folytatás)

Az égéstermék-ellenőrző berendezést más esetben is, pl. az építetető kívánságára, be lehet utólag szerelni, ha a fűtőkazán nem lakóhelyiségben kerül felállításra.

Vízhiánybiztosító

Az MSZ EN 12828 szerint a max. 300 kW teljesítményű fűtőkazánoknál el lehet tekinteni a szükséges vízhiánybiztosítótól, ha gondoskodtak róla, hogy vízhiány esetén sem léphet fel meg nem engedett felmelegedés.

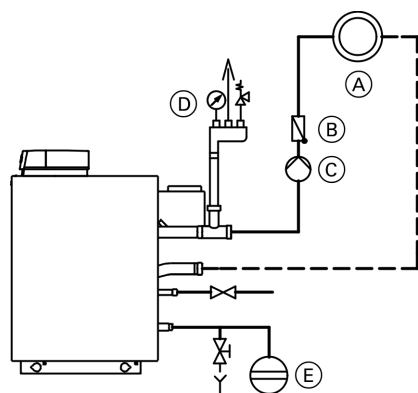
A Viessmann Vitogas 100-F fűtőkazánok típusvizsgált hőmérséklet-szabályozókkal és biztonsági hőmérséklet-határolókkal vannak felszerelve. Vizsgálatok bizonyítják, hogy a fűtési rendszerben keletkező esetleges szivárgás következtében fellépő vízhiány és egyidejű égőüzem esetén mindennemű külön intézkedés nélkül kikapcsol az égő, mielőtt meg nem engedett mértékben felmelegedhetne a fűtőkazán vagy az égéstermék-berendezés.

Alkalmazási példák

A gravitációs fékként működő visszacsapó csappantyú fűtési előremenőbe való beszerelése akkor ésszerű, ha el akarja kerülni, hogy a használati melegvíz készítés előnykapcsolása vagy nyári üzem alatt a gravitációs erő következtében ellenőrizetlenül hő jusson a fűtési rendszerbe.

Keverőszelep nélkül

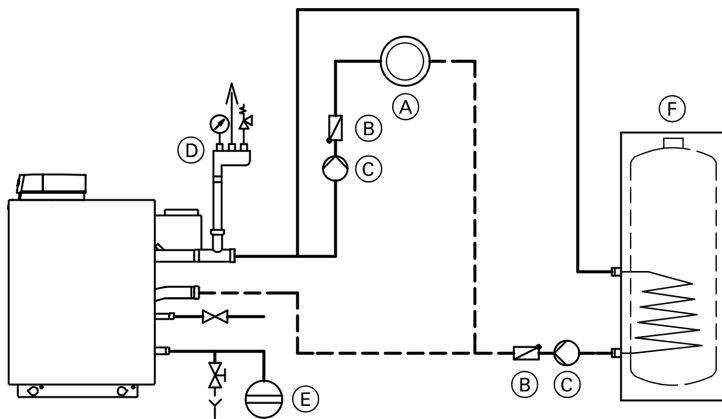
pl. Vitotronic 100, 150 vagy 200 szabályozókkal



- Ⓒ keringető szivattyú
- Ⓓ kiselosztó légtelenítővel, biztonsági szeleppel és nyomásmérővel
- Ⓔ tágulási tartály

- Ⓐ fűtőkör
- Ⓑ visszacsapó csappantyú (rugóterhelésű)

Alkalmazási példák (folytatás)

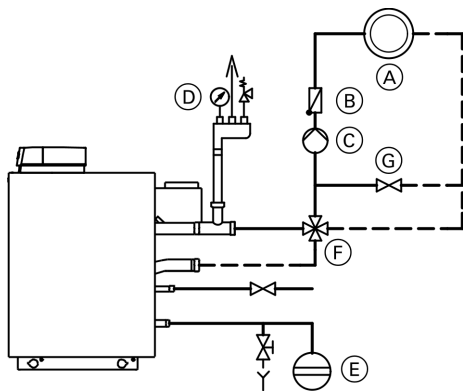


- (A) fűtőkör
- (B) visszacsapó csappantyú (rugóterhelésű)
- (C) keringető szivattyú

- (D) kiselosztó légtelenítővel, biztonsági szeleppel és nyomásmérővel
- (E) tágulási tartály
- (F) tároló-vízmelegítő (belső fűtésű)

A fűtőköri szabályozóhoz való 4-utú keverőszeleppel

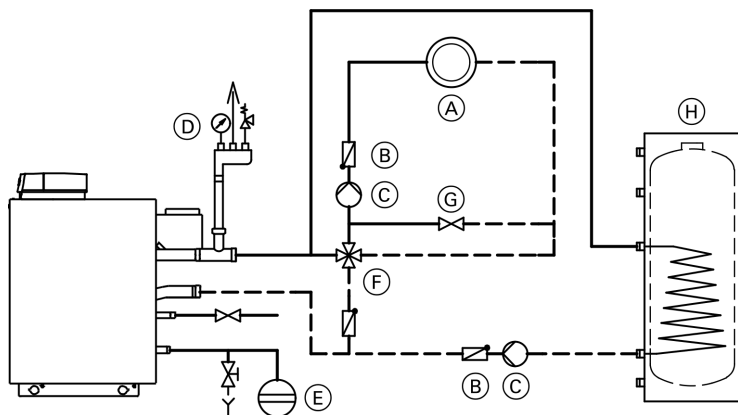
pl. Vitotronic 200, KW5 típusú szabályozóval, amely rendelkezik keverőszelepes fűtőkörhöz való bővítőkészlettel



- (A) fűtőkör
- (B) visszacsapó csappantyú (rugóterhelésű)

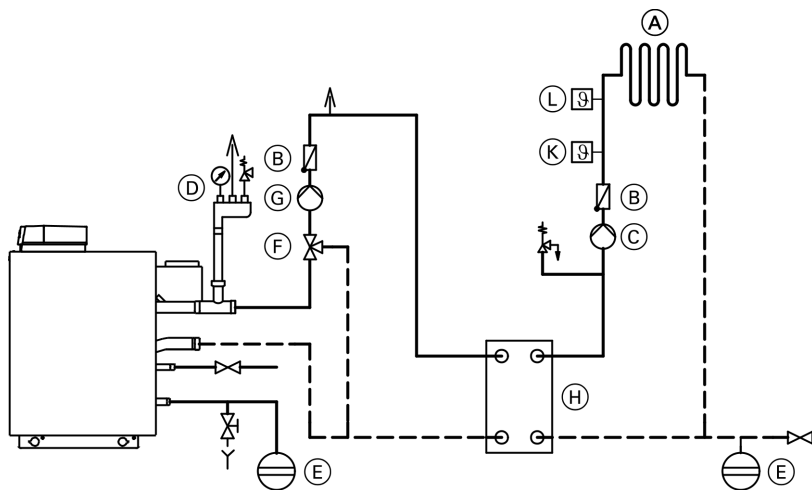
- (C) keringető szivattyú
 - (D) kiselosztó légtelenítővel, biztonsági szeleppel és nyomásmérővel
 - (E) tágulási tartály
 - (F) 4-utú keverőszelep
 - (G) bypass-ág
- Csak padlófűtésekhez vagy alacsony hőmérsékletű fűtőrendszerekhez szükséges, ha a fűtőkör/fűtőköri hőmérsékletek 15 K-nél kisebb hőmérséklet-különbségre vannak méretezve.

Alkalmazási példák (folytatás)



- | | |
|--|--|
| (A) fűtőkör | (F) 4-utú keverőszelep |
| (B) visszacsapó csappantyú (rugóterhelésű) | (G) bypass-ág |
| (C) keringető szivattyú | Csak padlófűtésekhez vagy alacsony hőmérsékletű fűtőrendszerekhez szükséges, ha a fűtőkör/fűtőkori hőmérsékletek 15 K-nél kisebb hőmérséklet-különbségre vannak méretezve. |
| (D) kiselosztó légtelenítővel, biztonsági szeleppel és nyomásmérővel | (H) tároló-vízmelegítő (belső fűtésű) |
| (E) tágulási tartály | |

Rendszerleválasztásos padlófűtés



- | | |
|--|-------------------------------------|
| (A) Padlófűtési kör | (E) tágulási tartály |
| (B) visszacsapó csappantyú (rugóterhelésű) | (F) 3-utú keverőszelep |
| (C) padlófűtési kör keringető szivattyúja | (G) hőcserélő keringető szivattyúja |
| (D) kiselosztó légtelenítővel, biztonsági szeleppel és nyomásmérővel | (H) hőcserélő |
| | (K) előremenő hőmérséklet-érzékelő |

Bevizsgált minőség



VDE-szakvélemény, gyártásellenőrzéssel



Rendelkezik az érvényes EK-irányelvek szerinti CE-jelzéssel



5826 390 HU

Környezetbarát,
klórintelen fehérített papírra nyomtatva



Műszaki változtatások jogát fenntartjuk!

Viessmann Fűtéstechnika Kft.
2045 Törökbálint
Süssen u. 3.
Telefon: 06-23 / 334-334
Telefax: 06-23 / 334-339
www.viessmann.hu

5826 390 HU