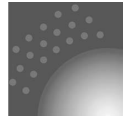


Műszaki adatlap

A rendelési számokat lásd az árjegyzékben, árak külön kérésre



A dokumentum helye:
Vítotec dosszié, 22. fejezet



VITOMAX 200 LS Típus: M233 típus

Olaj-/gázüzemű kisnyomású gőzfejlesztő

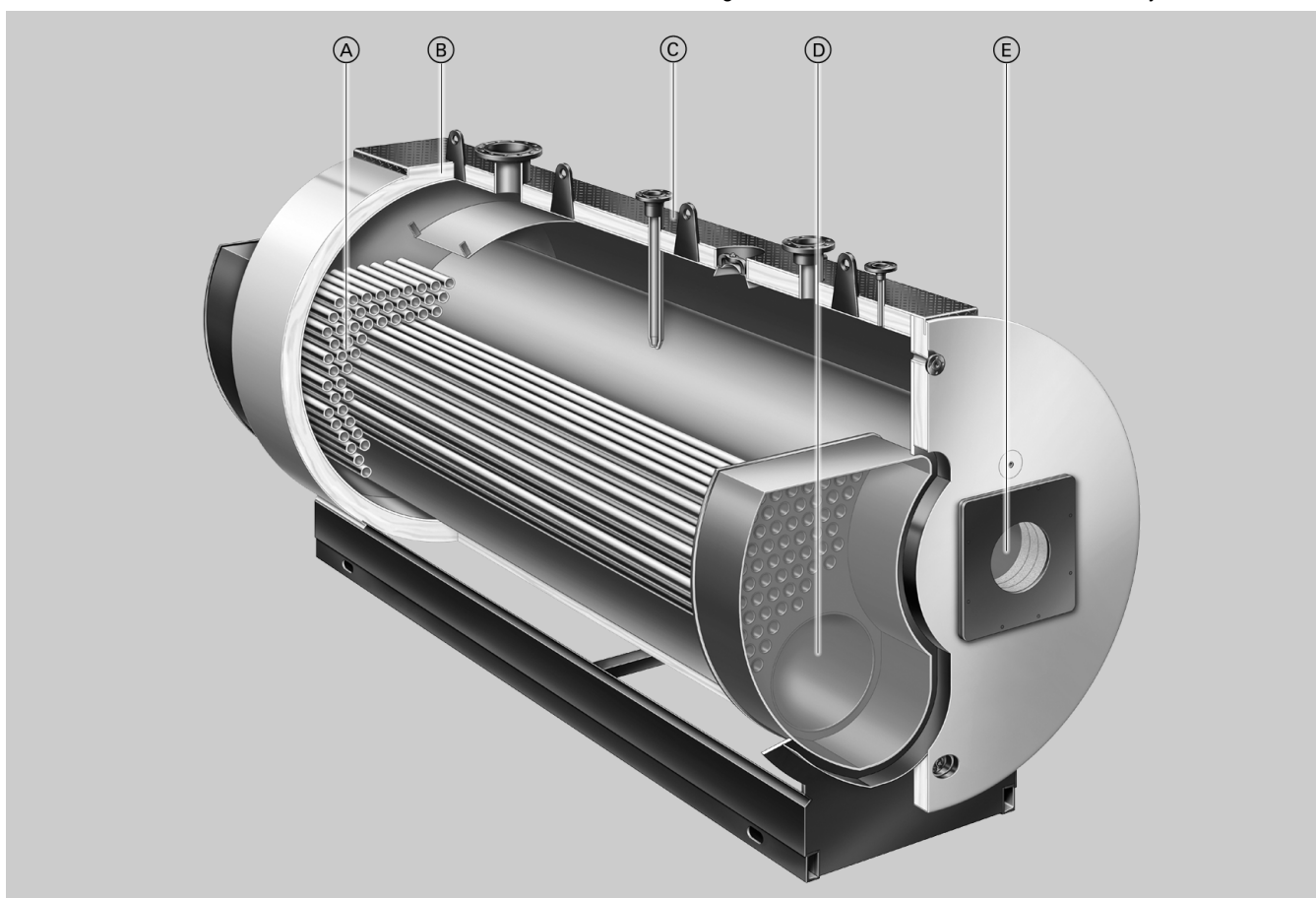
a nyomástartó edényekre vonatkozó EK-irányelv, az MSZ EN 12953 és a TRD-szabályzat követelményeinek megfelelően

Háromhuzamú kazán

A megengedett üzemi nyomás 1 bar-ig

Szembetűnő előnyök

- Háromhuzamú kazán alacsony tüztérterheléssel ($\leq 1,2 \text{ MW/m}^3$) – káros anyagokban szegény égés alacsony nitrogénoxid-kibocsátással.
- Takarékos energiafelhasználás – a kazán hatásfoka: 92 %.
- A nagy gőztér és gőzölgési felület valamint a beépített csepleváltasztó biztosítják a kiváló gőzminőséget.
- Nagyfokú szervizelhetőség a falazat nélküli vízhűtött fordítókamráknak és a nagyméretű tisztítóajtónak köszönhetően – ez csökkenti a karbantartási költségeket.
- A fűtőkazán tetején lévő járható fedelet a szállítási terjedelem tartalmazza – megkönnyíti a szerelési és karbantartási munkák elvégzését és megóvja a hőszigetelést az esetleges sérülésektől.
- A tágas vízterek és a fűtőgázcsövek közötti nagy távolságok jó önkeringést és a hő biztonságos átvitelét, így nagy üzembiztonságot és hosszú élettartamot biztosítanak.
- Csekély sugárzási hőveszteség a 100 mm vastag többrétegű hőszigetelésnek és a vízhűtött homlokfalnak köszönhetően.
- Alacsony fűtőgáz oldali ellenállás a nagy fűtőgázcsövekkel ellátott konvekciós fűtőfelületnek köszönhetően.
- A Vitocontrol kapcsolószekrény lehetővé teszi a kazán valamilyen szabályozó- és kapcsolóberendezésének vezérlését.
- Csatlakozó csőcsomók a szükséges mérő-, szabályozó- és biztonsági szerelvények felszereléséhez.
- Összeegyeztetett tartozékok szállíthatók széles választékban.
- CE-jelölés a nyomástartó edényekre vonatkozó 90/396/EGK, ill. a gázkészülékekre vonatkozó 97/23/EGK irányelv szerint.



- Ⓐ harmadik fűtőgázhuzam
- Ⓑ 100 mm vastag többrétegű hőszigetelés
- Ⓒ járható kazánfedél
- Ⓓ második fűtőgázhuzam
- Ⓔ tüztér

Műszaki adatok

Műszaki adatok

Gőzmennyiség*1	t/h	2,9	3,5	5,0
Névleges teljesítmény	kW	1900	2300	3300
Névleges hőterhelés	kW	2080	2500	3600
CE-jelölés		Lásd a 6. oldalon		
Fűtőgáz oldali ellenállás	Pa mbar	650 6,5	700 7,0	750 7,5
Befoglaló méretek				
Teljes hossz (n méret)	mm	4520	4520	4595
Teljes szélesség (v méret)	mm	2000	2200	2380
Teljes magasság (a méret)	mm	2400	2600	2780
A hangelyelő kazánalátétek magassága (terhelt állapotban)	mm	37	37	37
Alapzat				
Mélység	mm	4100	4100	4100
Szélesség	mm	1400	1500	1600
Tűztérátmérő	mm	845	965	1085
Tűztérhossz	mm	3560	3560	3635
Teljes tömeg	kg	5100	5700	6800
Kazán hőszigeteléssel				
Kazánvíz-űrtartalom a legalacsonyabb vízszintig	liter	4500	5550	6570
A gőztér térfogata a legalacsonyabb vízszinttől	m ³	1,6	2,1	2,4
A kazán csatlakozói				
Gőzcsőcsonk	PN 16 DN	300	350	2 × 250
tápvízcsőcsonk	PN 16 DN	40	40	40
a biztonsági szelep csőcsonkja	PN 16 DN	100	125	125
csőcsonk a leiszapoló szelephez	PN 16 DN	40	40	40
Az égéstermék-re jellemző értékek*2				
Hőmérséklet				
– névleges teljesítménynél	°C	170	170	170
– részterhelésnél	°C	140	140	140
Tömegáram (EL fűtőolaj és földgáz esetén)				
– névleges teljesítménynél	kg/h	3200	3840	5520
– részterhelésnél	kg/h	1600	1920	2760
Szükséges szállítónyomás	Pa/mbar	0	0	0
Égéstermék-csatlakozás	Ø mm	400	450	500
Gáz-űrtartalom	m ³	3,2	4,4	5,5
Égőkamra és fűtőgázhuzamok				
A kazán hatásfoka	%	92	92	92

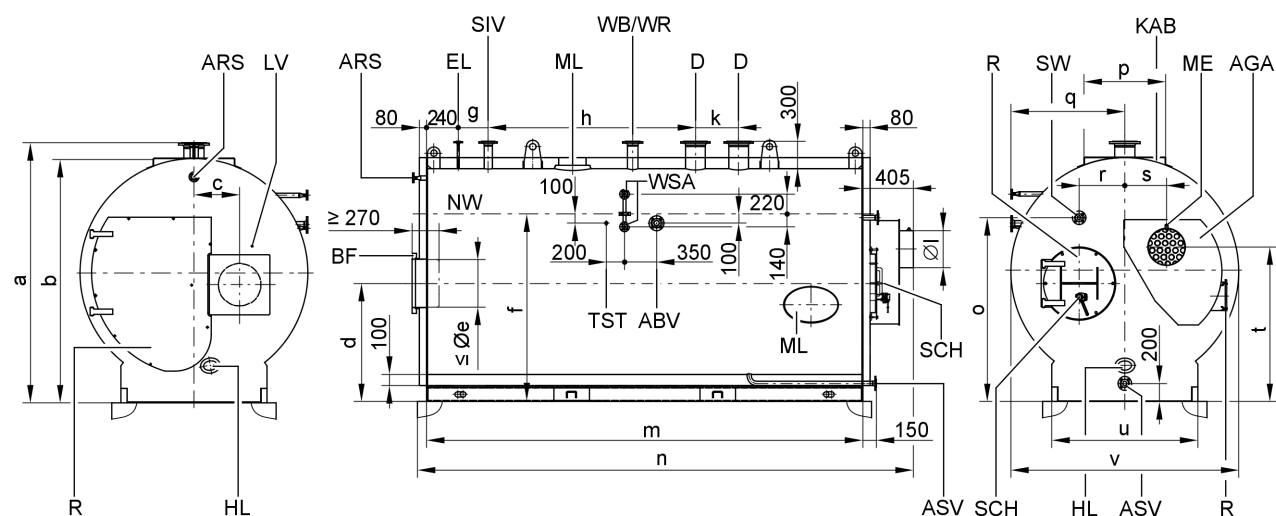
*1 80 °C-os tápvíz hőmérséklet esetén a kazán névleges hőteljesítményére vonatkoztatva.

*2 Számított értékek az égéstermék-elvezető rendszer méretezéséhez az MSZ EN 4705 szerint, EL fűtőolaj esetén 13 % CO₂-ra és földgáz esetén 10 % CO₂-ra vonatkoztatva.

Égéstermék-hőmérsékletek mért bruttó értéként, 20 °C égést tápláló levegő hőmérséklet esetén.

A részterhelésre vonatkozó adatok a névleges teljesítmény 50 %-os teljesítésére vonatkoznak. Ettől eltérő (égőbeállítástól függő) részterhelés esetén az égéstermék-tömegáramot az eltérésnek megfelelően kell kiszámítani.

Műszaki adatok (folytatás)



ABV	csőcsonk DN 20 PN 40 a sóltalanító szelephez
AGA	égéstermékhez
ARS	csőcsonk DN 20 PN 16 a szerelvénytartóhoz (nyomásszabályozó, nyomáshatároló és nyomásmérő)
ASV	csőcsonk DN 40 PN 16 a leiszapoló szelephez
BF	égőcsatlakozó karima
D	gőzcsőcsonk (2. csőcsonk csak 5,0 t/h esetén)
EL	csőcsonk DN 15 PN 16 a légtelenítő szelephez
HL	kémlelőnyílás 100 × 150 mm
KAB	kazánfedél (járható)
LV	R ¼ karmantyú a levegő-arány nyomásszabályozáshoz

ME	R ½ mérőnyílás
ML	búvónyílás 300 × 400 mm
R	tisztítónyílás
SCH	kémlelőnyílás
SIV	a biztonsági szelep csőcsonkja
SW	tápvízcsőcsonk
TST	R ½ karmantyú a készenléti termosztáthoz
WB/WR	DN 50 PN 16 csőcsonk a vízszinthatárolóhoz/vízszint- szabályozóhoz
WSA	csőcsonk DN 20 PN 16 a vízállásmutatóhoz

Fontos tudnivaló!

Az ábrán látható csőcsonkok 0,5 bar biztosítási nyomásra vannak méretezve. 1 bar esetén a kazánok további csőcsonkokat kapnak a kiegészítő biztonsági berendezések számára.

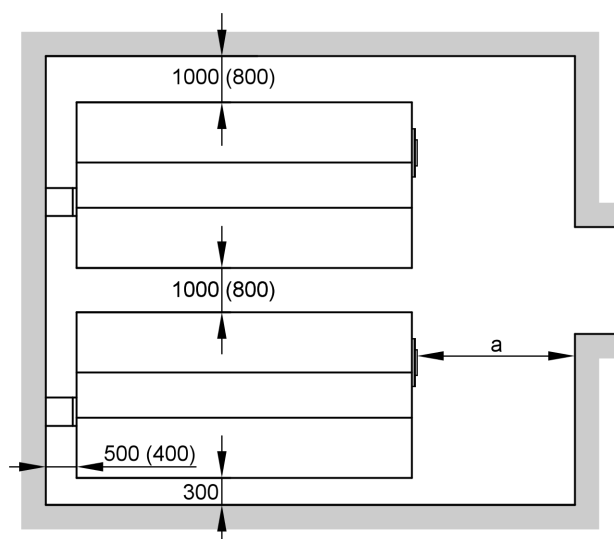
Méret táblázat

Gőzteljesítmény	t/h	2,9	3,5	5,0
a	mm	2400	2600	2780
b	mm	2205	2405	2585
c	mm	400	435	465
d	mm	1160	1235	1330
e	Ø mm	434	534	534
f	mm	1695	1830	1985
g	mm	300	320	350
h	mm	2465	2420	1765
k	mm	-	-	750
l	Ø mm	400	450	500
m	mm	3830	3830	3905
n	mm	4520	4520	4595
o	mm	1655	1790	1945
p	mm	700	700	800
q	mm	1060	1180	1240
r	mm	400	435	465
s	mm	400	435	465
t	mm	1340	1450	1575
u	mm	1200	1300	1400
v	mm	2000	2200	2380

Műszaki adatok (folytatás)

Felállítás

Legkisebb távolságok



Az egyszerű szerelés és karbantartás érdekében be kell tartani a megadott méreteket; szűk hely esetén csak a (zárójelben megadott) legkisebb távolságokat kell betartani.

Gőzteljesítmény	t/h	2,9	3,5	5,0
a	mm	3300	3900	3950

„a” Ennek a hosszának rendelkezésre kell állnia a kazán előtt méret: az örvénykeltők kisereléséhez és a tisztításhoz.

Felállítás

- A levegő ne legyen freonszarmazékokkal szennyezett (freonszarmazékokat pl. spray-k, festékek, oldó- és tisztítószerek tartalmaznak).
- Kerülni kell az erős porképződést

- Kerülni kell a magas páratartalmat
- A felállítási helyiségnek fagyállónak és jól szellőztethetőnek kell lennie

Ellenkező esetben üzemzavarok és károsodások keletkezhetnek a rendszerben.

A kazánt csak akkor szabad felállítani olyan helyiségekben, amelyekben **freonszarmazék** által okozott légszennyeződéssel lehet számolni, mint pl. fodrászatokban, nyomdákban, vegyi tisztítóban, laborokban stb., ha gondoskodtak elegendő szennyeztelen égést tápláló levegő bejuttatásáról.

Szállítási terjedelem

Kazántest égőlappal, felcsavarozott tisztítóajtóval, tisztítónyílással rendelkező égéstermék-elvezetéssel, felszerelt hőszigeteléssel és felszerelt járható kazánfedéllel.

Szállításvédelemmel együtt.

A tisztítóeszköz, a szerelvénytartó és az égéster kémlelőüvege az égőkamrában található.

Tervezési utasítások

Égéstermék-elvezető rendszer

A gőzkazánnak és az égéstermék-elvezető rendszernek egymással összehangoltnak kell lennie.

A DIN 4705 és a DIN 18160 szerint az égéstermék-elvezető rendszerből távozó égéstermékét úgy kell a szabadba vezetni és lehűlés ellen védeni, hogy gőz halmazállapotú égéstermék-alkotórészek lecsapódása ne okozzon kárt az égéstermék-elvezető rendszerben, vagy egy nedvességre érzékeny égéstermék-elvezető rendszert kell betervezni.

Hőszigetelje a kazán égéstermékcsőcsönkjá és a kémény közti összekötő darabot.

Javasoljuk, hogy kérjen tanácsot a területileg illetékes kéményseprőtől.

Tervezési utasítások (folytatás)

Megfelelő égő beszerelése

Az égőnek meg kell felelnie a kazán adott névleges hőteljesítményének és a fűtőgáz oldali ellenállásnak (lásd az égőgyártó által megadott műszaki adatokat).

Az égőfej anyagának alkalmasnak kell lennie a legalább 500 °C-ig terjedő üzemi hőmérsékletre.

Blokk olajégő

Az égőnek az MSZ EN 267 szerint bevizsgálnak és jelöltnak kell lennie, valamint 0,5 bar feletti biztosítási nyomás esetén meg kell felelnie az MSZ EN 12953-7 előírásainak.

Gázüzemű blokkégők

Az égőnek az MSZ EN 676 szerinti vizsgálattal és a 90/396/EWG irányelv szerint CE-jelöléssel kell rendelkeznie, és 0,5 bar feletti biztosítási nyomás esetén meg kell felelnie az MSZ EN 12953-7 előírásainak.

Égőbeállítás

Állítsa be az égő olaj-, ill. gázátfolyási értékét a kazán megadott névleges hőteljesítményére.

Vízminőség

A kazántápvíz és a kazánvíz minőségének meg kell felelnie a VdTÜV-irányelveknek (lásd a „Vízminőségre vonatkozó irányértékek” tervezési utasítást).

Megengedett üzemi nyomás

■ 0,5 bar-ig

CE-jelölés:

CE-0085 a gázkészülékekre vonatkozó irányelvnek megfelelően
vagy

■ 1 bar-ig

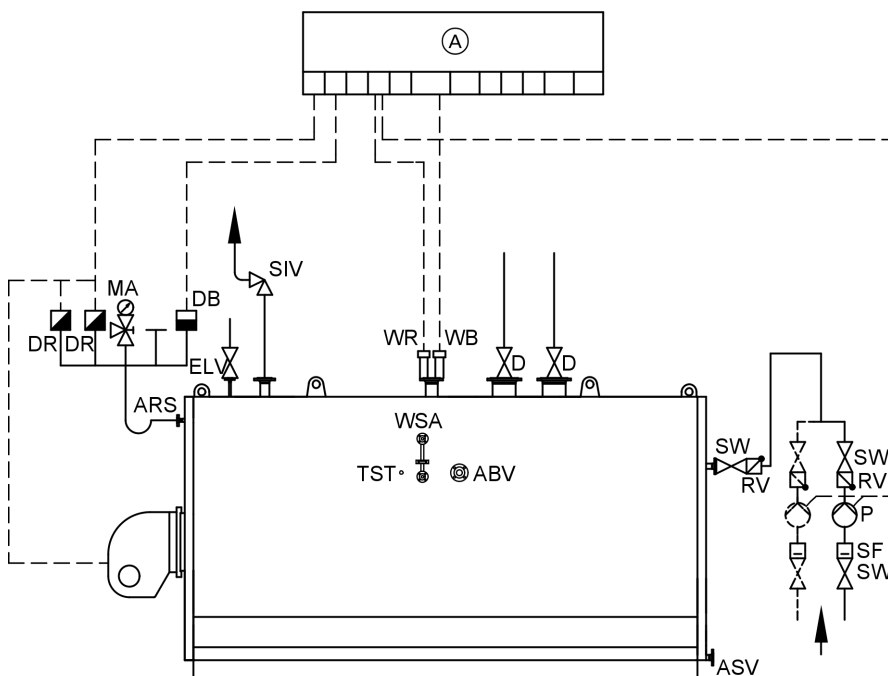
CE-jelölés:

CE-0035 a nyomástartó edényekre vonatkozó irányelvnek megfelelően

1 bar biztosítási nyomással történő üzemeléshez kiegészítő biztonsági berendezésekre van szükség.

Az üzemelés biztonságára vonatkozó rendelet szerint ezeket a kazánokat engedélyeztetni és egy erre felhatalmazott illetékes hivatallal rendszeresen ellenőriztetni kell.

A max. 0,5 bar biztosítási nyomású gőzkazánok alapfelszerelése (TRD 701)



(A) Vitocontrol kapcsolószekrény
ABV sótanító szelep
ARS szerelvénytartó

ASV kézi leiszapoló gyorselzáró-szelep
D gőzelzáró szelep
DB nyomáskorlátozó

5826 276-1 HU

Tervezési utasítások (folytatás)

DR nyomásszabályozó
ELV légtelenítő szelep
MA nyomásmérő
P tápvízszivattyú
RV visszacsapó szelep
SF szennyfogó

SIV biztonsági szelep
SW tápvízszelep
TST termosztát (készenlétben tartás)
WB vízszint-határoló
WR vízszintszabályozó
WSA vízállásmutató

Fontos tudnivaló!

0.5 bar üzemi nyomással működő gőzfejlesztőket az üzembiztonsági rendeletnek megfelelően rendszeresen ellenőrizni kell. A nyomástartó edényekre vonatkozó irányelv és az MSZ 12953-6 irányelv szerint két, különleges típusú (hibabiztos, redundáns, sokrétű, önellenőrző) vízszinthatárolót kell alkalmazni.

A kazán kiegészítő tartozékai

Az alábbi felszereltség a kazánal együtt szállítható. További információkat külön kérésre nyújtunk.

Ellenkarima csavarokkal és tömítésekkel

Szabályozó- és biztonsági berendezések

- biztonsági szelepek
- többlépcsős szintjelző elektróda
- nyomásszabályozó
- nyomáskorlátozó
- nyomásmérő
- vízállásmutató
- vízszint-határoló
- hőmérséklet-szabályozó (készenlétben tartás)

További kiegészítő tartozékok

- hangelnyelő kazánalátétek
- gőzelzáró szelep
- tápvízszelep
- tápvíz visszacsapó szelep
- tápvíz tároló
- tápvízszivattyú

- leiszapoló szelep
- automatikus vagy manuális sótelenítő berendezés
- automatikus vagy manuális gőz-légtelenítő
- munkaállvány korlátokkal és létrákkal

Vízlágyító berendezés (vegyszeres és termikus berendezések)

Égő

- folyékony és gáz halmazállapotú tüzelőanyagokkal működő égők (típus a vevő kívánsága szerint)

Vitocontrol kapcsolószekrények

- kazán-kapcsolószekrény falra történő szereléshez, ill. álló szekrényként
- kazán-kapcsolószekrény a kazánra szerelve, a kapcsolószekrény és a kazánon lévő berendezések közötti kábelezéssel együtt

Szolgáltatások

- szállítás
- bevitel
- üzembe helyezés

Bevizsgált minőség

 Rendelkezik az érvényes EK-irányelvek szerinti CE-jelzéssel

Műszaki változtatások jogát fenntartjuk!

Viessmann Fűtéstechnika Kft.
2045 Törökbálint
Süssen u. 3.
Telefon: 06-23 / 334-334
Telefax: 06-23 / 334-339
www.viessmann.hu

5826 276-1 HU

 Környezetbarát,
klórintelen fehérített papírra nyomtatva