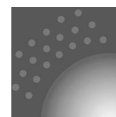


Műszaki adatlap

Rend.sz.: lásd az árjegyzékben, árak külön kérésre



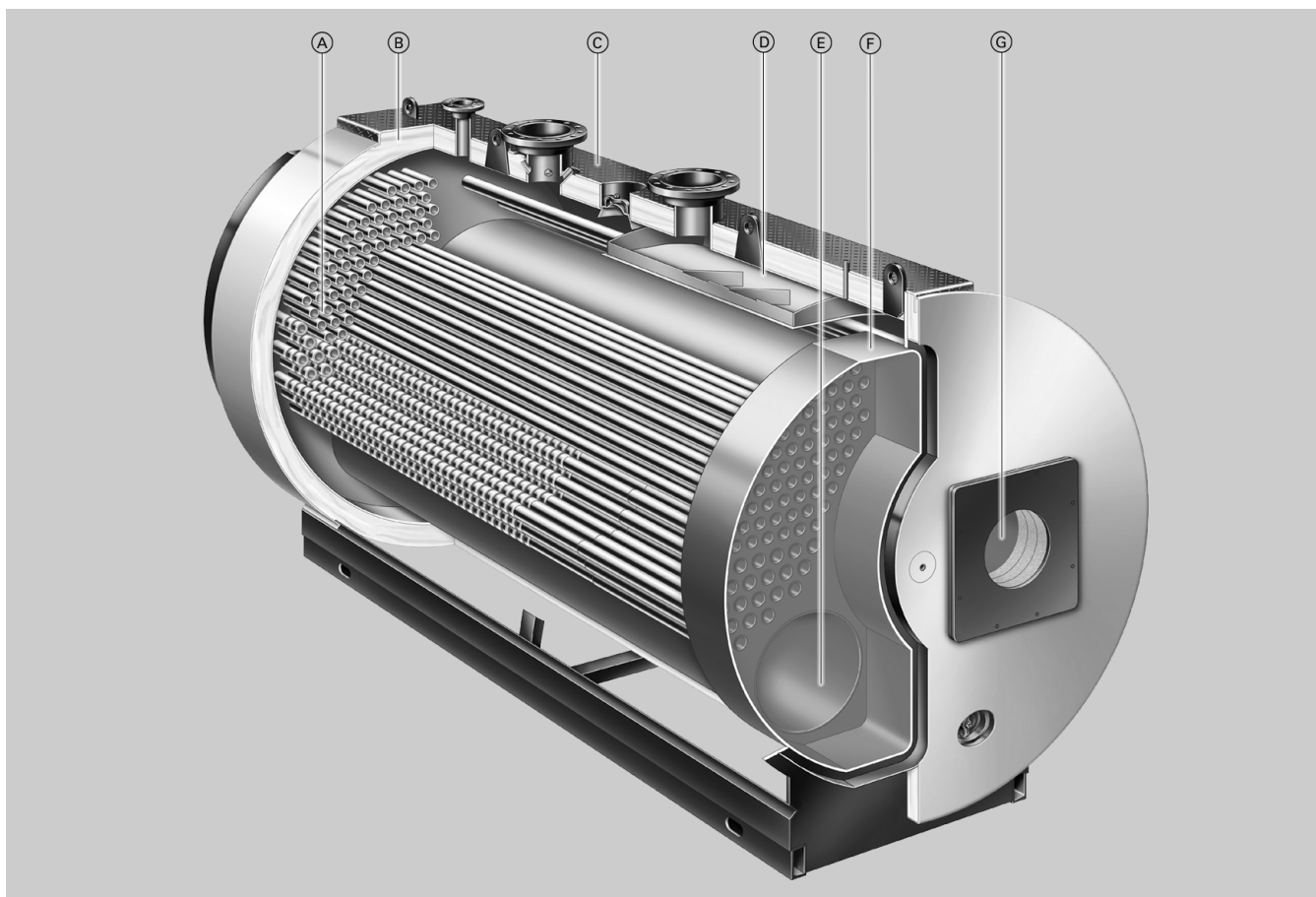
A dokumentum helye:
Vítotec dosszié, 23. fejezet

VITOMAX 300-LT Típus: M343

Alacsonyhőmérsékletű háromhuzamú kazán,
többrétegű fűtőfelületekkel,
időjárás függvényében szabályozott kazánvíz-hőmé-
rsékletéhez.

Szembetűnő előnyök

- Nagyfokú üzembiztonság és hosszú élettartam a többrétegű, Duplex-csövekből álló konvekciós fűtőfelületeknek köszönhetően.
- Energiatakarékos a folyamatosan változó kazánvíz-hőmérsékletnek köszönhetően.
Éves átlagos hatásfok: 96 % (H_a).
Az éves átlagos hatásfok akár 10%-kal is növekedhet a Vitotrans 300 nemesacél égéstermék-/víz-hőcserélő általi kondenzációs hőhasznosításnak köszönhetően.
- A minimális visszatérő hőmérséklet olajüzem esetén 38 °C , gázüzem esetén pedig 45 °C.
- Csekély sugárzási hővesztés a 120 mm vastag többrétegű hőszigetelésnek és a vízűtött elülső és hátulsó fordítókamráknak köszönhetően. Az égéstermék-gyűjtőkamra szintén hőszigetelt.
- Háromhuzamú kazán alacsony tüztérterheléssel ($\leq 1,2 \text{ MW/m}^3$) – káros anyagokban szegény égés alacsony nitrogénoxid-kibocsátással.
- Könnyen karbantartható a nagy tisztítóajtónak köszönhetően.
- A kazán felső részén lévő járható fedelet a szállítási terjedelem tartalmazza – ez megkönnyíti a szerelési és karbantartási munkák elvégzését és megóvja a hőszigetelést az esetleges sérülésektől.
- A fűtőrendszer gazdaságosan és biztonságosan üzemel az adatátvitelre alkalmas, digitális Vitotronic szabályozórendszernek köszönhetően. A szabványosított LON-BUS lehetővé teszi a berendezés épületfelügyeleti rendszerhez történő csatlakoztatását.



- Ⓐ harmadik fűtőgázhuzam – Duplex-csövekből készült többrétegű fűtőfelületek
- Ⓑ 120 mm vastag többrétegű hőszigetelés
- Ⓒ járható kazánfedél
- Ⓓ vízterelő lemez
- Ⓔ második fűtőgázhuzam
- Ⓕ vízűtésű homlokfal
- Ⓖ tüztér

Műszaki adatok

Műszaki adatok

Névleges teljesítmény	kW	1860	2300	2900	3500	4100	4700	5900
Névleges hőterhelés	kW	2010	2485	3135	3785	4430	5080	6380
CE-jelölés		lásd a 8. oldalon						
Megeng. előremenő vízhőmérséklet*1 (= biztonsági hőmérséklet)	°C	lásd a 8. oldalon						
Megengedett üzemi nyomás	bar	6	6	6	6	6	6	6
Fűtőgáz oldali ellenállás	Pa mbar	600 6	650 6,5	850 8,5	900 9	950 9,5	1000 10	1050 10,5
Befoglaló méretek								
Teljes hossz	mm	3830	4080	4330	4580	4805	5005	5550
Teljes szélesség	mm	2070	2160	2250	2350	2450	2550	2730
Szélesség szabályozóval együtt	mm	2255	2345	2435	2535	2635	2735	2915
Teljes magasság	mm	2350	2440	2530	2630	2770	2870	3050
A hangelnyelő kazánalátétek magassága (terhelt állapotban)	mm	37	37	37	37	37	37	37
Teljes tömeg	kg	5300	6300	7300	8200	9600	10600	13300
Kazán hőszigeteléssel és kazánköri szabályozóval								
Tűztérátmérő	mm	866	926	994	1050	1110	1160	1238
Tűztérhossz	mm	2977	3227	3477	3677	3850	4050	4485
Ürtartalom, kazánvíz	liter	4950	5500	6380	8170	9300	10500	13000
A kazán csatlakozói								
Kazán-előremenő és -visszatérő	PN 16 DN	150	150	200	200	200	250	250
Biztonsági csatlakozó (biztonsági szelep)	PN 16 DN	65	65	80	80	80	100	100
Ürités	PN 16 DN	40	40	40	40	40	40	40
Az égéstermék-re jellemző értékek*2								
Hőmérséklet (60/40 °C-os kazánvíz-hőmérséklet esetén)								
– névleges hőteljesítménynél	°C	170	170	170	170	170	170	170
– részterhelésnél	°C	120	120	120	120	120	120	120
Hőmérséklet (80/60 °C-os kazánvíz-hőmérséklet esetén)	°C	180	180	180	180	180	180	180
Tömegáram (EL fűtőolaj és földgáz esetén)								
– névleges hőteljesítménynél	kg/h	3090	3820	4820	5810	6810	7800	9800
– részterhelésnél	kg/h	1860	2290	2890	3490	4080	4680	5880
Szükséges szállítónyomás	Pa/mbar	0	0	0	0	0	0	0
Égéstermék-csatlakozás	Ø mm	450	500	600	600	650	750	800
Gáz-ürtartalom	m ³	3,1	3,7	4,6	5,4	6,5	7,5	9,5
Égőkamra és fűtőgázvezetők								
Éves átlagos hatásfok a köv. fűtőrendszer hőm. esetén: 75/60 °C	%	96 (H _a)						

*1 A maximálisan elérhető előremenő vízhőmérséklet kb. 15 K fokkal a megengedett előremenő vízhőmérséklet alatt van (= biztonsági hőmérséklet).

*2 Számított értékek az égéstermék-elvezető rendszer méretezéséhez az MSZ EN 13384 szerint, EL fűtőolaj esetén 13 % CO₂-ra és földgáz esetén 10 % CO₂-ra vonatkoztatva.

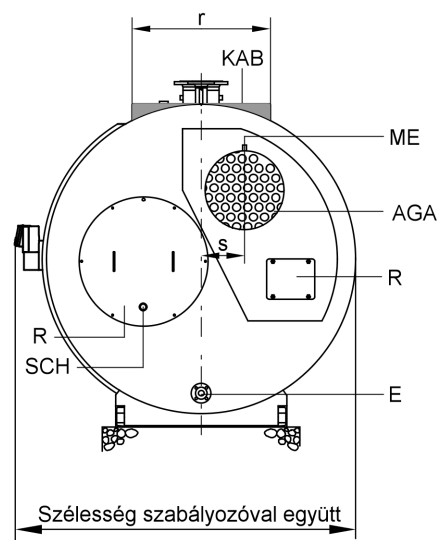
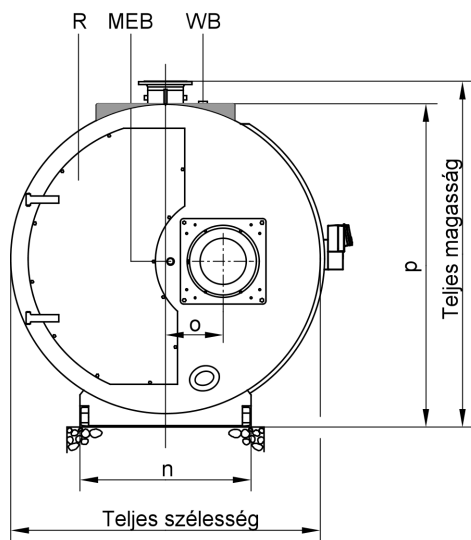
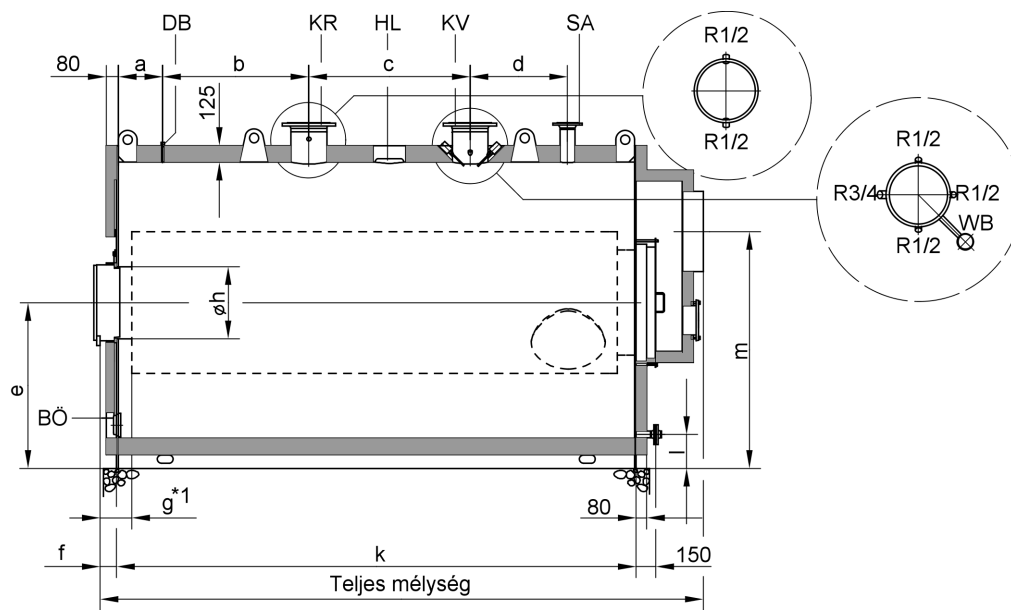
Az égéstermék-hőmérsékletek mért bruttó értékeként értendők 20 °C-os égést tápláló levegő hőmérséklet mellett.

A részterhelésre vonatkozó adatok a névleges hőteljesítmény 60 %-os teljesítésére vonatkoznak. Ettől eltérő (üzemmódtól függő) részterhelés esetén az égéstermék-tömegáramot az eltérésnek megfelelően kell kiszámítani.

A 60 °C-os kazánvíz-hőmérsékletnél mért égéstermék-hőmérséklet mérvadó az égéstermék-elvezető rendszer méretezésénél.

A 80 °C-os kazánvíz-hőmérsékletnél mért égéstermék-hőmérséklet a mérvadó a megengedett legnagyobb üzemi hőmérsékleten használható égéstermékcsövek alkalmazási feltételeinek meghatározásában.

Műszaki adatok (folytatás)



AGA égéstermékhez
 BÖ vizsgálónyílás
 DB R 1/2 karmantyú a maximális nyomást korlátozó berendezéshez
 E ürítés
 HL kémelönyílás
 KAB kazánfedél (járható)
 KR kazán-visszatérő

KV kazán-előremenő
 ME mérőnyílás, R 1/2 karmantyú
 MEB az égő mérőnyílása, R 1/4 karmantyú
 R tisztítónyílás
 SA biztonsági csatlakozó (biztonsági szelep)
 SCH kémelönyílás
 WB R 2 karmantyú a vízszinthatárolóhoz

A Vitotronic tetszés szerint a kazán jobb vagy bal oldalára szerelhető.

Műszaki adatok (folytatás)

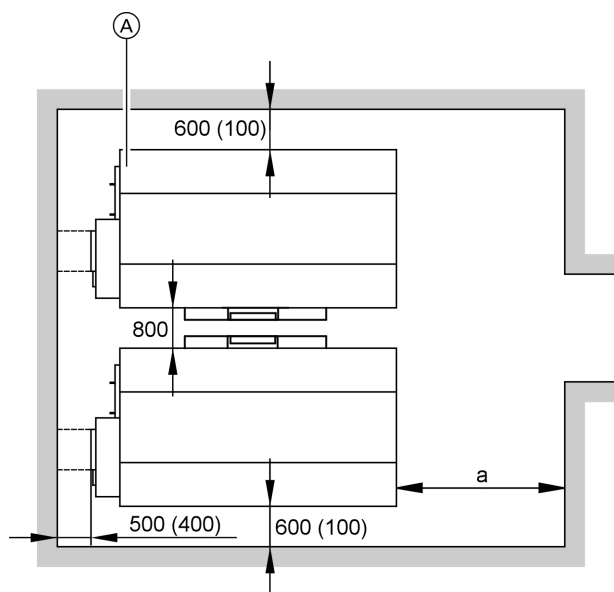
Méret táblázat

Névleges teljesítmény	kW	1860	2300	2900	3500	4100	4700	5900
a	mm	295	330	330	350	395	430	450
b	mm	925	985	1060	1110	1120	1160	1300
c	mm	1000	1080	1160	1226	1260	1340	1475
d	mm	610	655	700	740	775	810	900
e	mm	1050	1115	1195	1260	1370	1420	1510
f	mm	110	110	110	110	110	110	115
g ^{*1}	min. mm	265	265	265	265	265	265	270
h	max. Ø mm	410	410	520	520	520	520	590
k	mm	3247	3497	3747	3947	4120	4320	4755
l	mm	258	258	258	258	300	300	300
m	mm	1695	1720	1720	1800	1905	1970	2100
n	mm	1200	1200	1300	1300	1400	1400	1500
o	mm	282	304	324	347	386	404	469
p	mm	2180	2270	2360	2460	2600	2700	2880
r	mm	700	700	700	800	800	800	900
s	mm	150	235	290	330	360	370	395

Felállítás

Legkisebb távolságok

Az egyszerű szerelés és karbantartás érdekében be kell tartani a megadott méreteket; szűk hely esetén csak a (zárójelben megadott) legkisebb távolságokat kell betartani.



Ⓐ kazán

Névleges teljesítmény	kW	1860	2300	2900	3500	4100	4700	5900
a	mm	4000	4200	4400	4600	4800	5000	5400

a A kazán előtt szükség van erre a hossza az örvénykele-
méret: tők kiszéréséhez és a fűtőgázcsövek tisztításához.

Felállítás

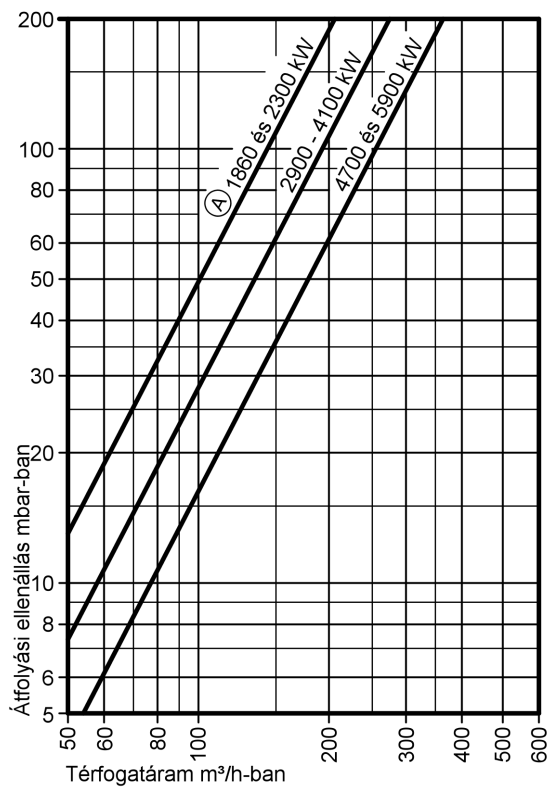
- A levegő ne legyen freonszarmazékokkal szennyezett (freonszarmazékokat pl. spray-k, festékek, oldó- és tisztítószerek tartalmaznak).
- Kerülni kell az erős porképződést.

- Kerülni kell a magas páratartalmat.
- A felállítási helyiségnek fagyállónak és jól szellőztethetőnek kell lennie. Ellenkező esetben üzemzavarok és károsodások keletkezhetnek a berendezésben. A fűtőkazánt csak akkor szabad felállítani olyan helyiségekben, amelyekben freonszarmazék által okozott légszennyeződéssel lehet számolni, mint pl. fodrászatokban, nyomdákban, vegyi tisztítószerekben, laborokban stb., ha gondoskodtak elegendő szennyezőtlen, égest tápláló levegő bejuttatásáról.

*1 A kifogástalan működés érdekében be kell tartani a szükséges legkisebb égőcsőhosszat.

Műszaki adatok (folytatás)

Fűtővíz oldali átfolyási ellenállás



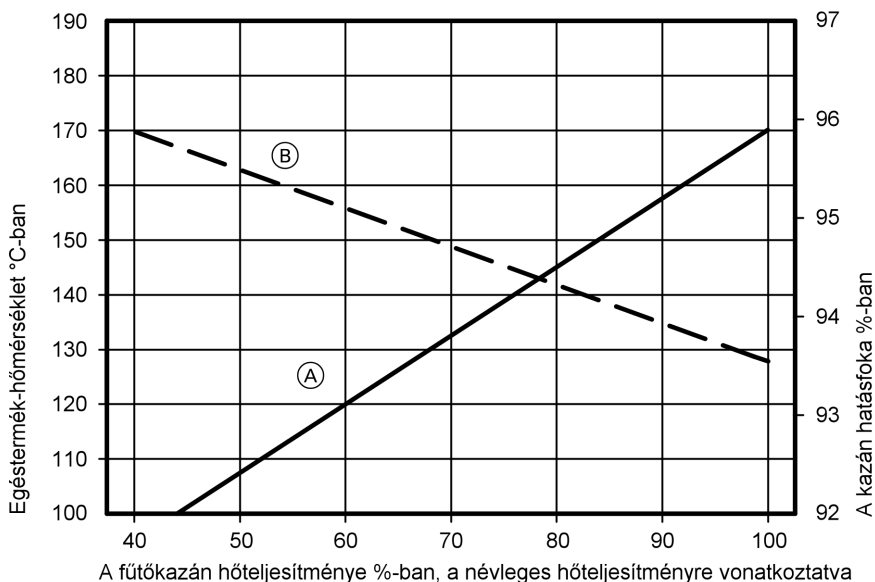
Ez a kazán csak szivattyús melegvízfűtési rendszerekhez alkalmas.

Ⓐ Névleges teljesítmény

Műszaki adatok (folytatás)

Égéstermék-hőmérséklet és a kazán hatásfoka

A fűtőkazán hőteljesítményének függvényében 60/40 °C-os kazánvíz-hőmérséklet és az égéstermék 3 %-os maradék oxigén tartalma esetén.



- Ⓐ Égéstermék-hőmérséklet °C-ban
Ⓑ A kazán hatásfoka %-ban

Szállítási terjedelem

Kazántest égőcsatlakozó-karimával és mellékelt égőlappal, felcsavarozott tisztítóajtóval, tisztítónyílással rendelkező égéstermék-elvezetéssel, felszerelt hőszigeteléssel, felszerelt járható kazánfedéllel, vezetékcsatornákkal és tisztítóeszközzel.

- 1 db kazánköri szabályozót tartalmazó doboz
1 db kazánköri szabályozó konzol

Égő külön kérésre.

Szabályozóváltozatok

Egykazános rendszerekhez:

- égő-kapcsolószekrénnel
Vitotronic 100 (GC1 típus)
állandó kazánvíz-hőmérsékletre vagy folyamatosan változó kazánvíz-hőmérsékletre kapcsolószekrénnel vagy külső szabályozóval együtt
- Vitotronic 200** (GW1 típus)
folyamatosan változó kazánvíz-hőmérsékletű üzemre
- Vitotronic 200** (GW2 típus)
folyamatosan változó kazánvíz-hőmérsékletre keverőszabályozással max. 2 fűtőkörhöz

Egy-, ill. többkazános rendszereknél:

- Vitocontrol kapcsolószekrénnel
állandó vagy folyamatosan változó kazánvíz-hőmérsékletre, kazánkövető kapcsolások létesítéséhez és szabályozott vagy szabályozatlan fűtőkörkhöz valamint vízmelegítéshez a vevő igényei szerint

A fűtőkazán kiegészítő tartozékai

Égéstermék-hőcserélő

Ilyen kazán esetén érdemes az égéstermék kondenzációját egy nemesacél hőcserélő utánkapcsolásával elősegíteni, így a kazánból kondenzációs kazán lesz.
A további tudnivalókat lásd a Vitotrans 300 égéstermék-/víz-hőcserélő tervezési segédletében és adatlapján.

További kiegészítő tartozékok (biztonságtechnikai felszerelés)

Lásd az árjegyzéket és a „Fűtőkazán tartozékai” adatlapot.

A Vitotronic kazánköri szabályozókkal való üzemeltetés feltételei

A vízminőségre vonatkozó követelményeket lásd a „Vízminőségre vonatkozó irányértékek” tervezési segédletben.

Üzemi égőterhelés	Követelmények	
	≥ 60 %	< 60 %
1. Minimális fűtővíz-térfogatáram	nincs	
2. Minimális kazánvisszatérő víz hőmérséklet (min. érték)*1	– olajüzem 38 °C – gázüzem 45 °C	– olajüzem 53 °C – gázüzem 53 °C
3. Minimális alsó kazánvíz-hőmérséklet	– olajüzem 50 °C – gázüzem 60 °C	– olajüzem 60 °C – gázüzem 65 °C
4. Kétfokozatú égőüzemmód	1. fokozat a névleges hőteljesítmény 60 %-a	nincs szükség minimális terhelésre
5. Folyamatos szabályozású égő-üzemmód	A névleges hőteljesítmény 60 és 100 %-a között	nincs szükség minimális terhelésre
6. Csökkentett üzemmód	Egykazános rendszerek és többkazános rendszerek vezérkazánja – alsó kazánvíz-hőmérséklettel történő üzem Többkazános rendszerek követő kazánjai – kikapcsolnak	
7. Hétvégi csökkentett üzem	mint a csökkentett üzemmód	

Fontos tudnivalók

Megfelelő égő beszerelése

Az égőnek meg kell felelnie a fűtőkazán adott névleges hőteljesítményének és a fűtőgáz oldali ellenállásnak (lásd az égőgyártó által megadott műszaki adatokat).

Az égőfej anyagának alkalmasnak kell lennie a legalább 500 °C-ig terjedő üzemi hőmérsékletre.

Különleges típusú, pl. forgó porlasztós égők akadályozhatják a tisztítóajtók nyitását. Ezért szállítás előtt a gyárral való egyeztetésre van szükség.

Blokk olajégő

Az égőnek rendelkeznie kell az MSZ EN 267 szerinti vizsgálattal és jelöléssel.

Blokk gázégő

Az égőnek rendelkeznie kell az MSZ EN 676 szerinti vizsgálattal és a 90/396/EGK irányelv szerinti CE-jelöléssel.

Égőbeállítás

Állítsa be az égő olaj-, ill. gázátfolyási értékét a fűtőkazán megadott névleges hőteljesítményére.

Égőcsatlakozás

Az égőlapot kívánságra gyárilag elő lehet készíteni. Ha az égőt nem mi szállítottuk, akkor ennek érdekében a fűtőkazán megrendelésekor adja meg az égő gyártmányát és típusát. Ellenkező esetben a készülékkel együtt szállított vaklemezen az égőcsőnyílást és a rögzítőfuratokat a helyszínen készítse el.

Tüzelőanyagok

Olaj: EL fűtőolaj a DIN 51603 szerint.

Gáz: Földgáz, városi gáz és PB-gáz a G 260/I és II DVGW-munkalap szerint, ill. a helyi előírásoknak megfelelően.

Más tüzelőanyagok külön kérésre.

Megengedett előremenő víz hőmérsékletek

Melegvíztermelő a megeng. előremenő víz hőmérsékletekhez (biztonsági hőmérsékletekhez)

■ 110 °C-ig

CE-jelölés:

CE-0085 a gázkészülékekre vonatkozó irányelvnek megfelelően

*1 Visszatérő víz hőmérséklet emelő egység beépítéséhez megfelelő beszerelési vázlatokat a „Vitoplex, Vitorond és Vitomax” tervezési segédlete tartalmaz.

Fontos tudnivalók (folytatás)

vagy

- forróvíztermelő 120 °C-ig

CE-jelölés:

CE-0035 a nyomástartó edényekre vonatkozó irányelvnek megfelelően

120 °C-os biztonsági hőmérséklettel történő üzemeléshez kiegészítő biztonsági berendezésekre van szükség.

Az üzemelés biztonságára vonatkozó rendelet szerint kötelező ezeknek a fűtőkazánoknak a felügyelete. A nyomástartó edényekre vonatkozó EU-irányelv 5. sz. megfelelésértékelési diagramja alapján a IV. kategóriába sorolandók.

Szereléséhez, installációjához és üzemeltetéséhez az illetékes hatóság engedélye szükséges. Az első üzembe helyezés előtt a berendezést ellenőrizni kell. Évente külső ellenőrzést kell végrehajtani és belső ellenőrzés helyett legalább 3 évenként nyomáspróbát kell végezni rajtuk. A vizsgálatot illetékes ellenőrző szervnek (pl. a TÜV-nek) kell végeznie.

Fontos tudnivaló!

További adatok a tervezésre vonatkozóan a „Vitoplex, Vitorond és Vitomax” tervezési segédletben található.

Bevizsgált minőség

 Rendelkezik az érvényes EU-irányelvek szerinti CE-jelöléssel.

 Környezetbarát,
klórintelen fehérített papírra nyomtatva

Műszaki változtatások jogát fenntartjuk!

Viessmann Fűtéstechnika Kft.
2045 Törökbálint
Süssen u. 3.
Telefon: 06-23 / 334-334
Telefax: 06-23 / 334-339
www.viessmann.hu

5826 210-5 HU