

Műszaki adatlap

A rendelési számokat és az árakat lásd az árjegyzékben



A dokumentum helye:
Vítotec dosszié, 22. fejezet



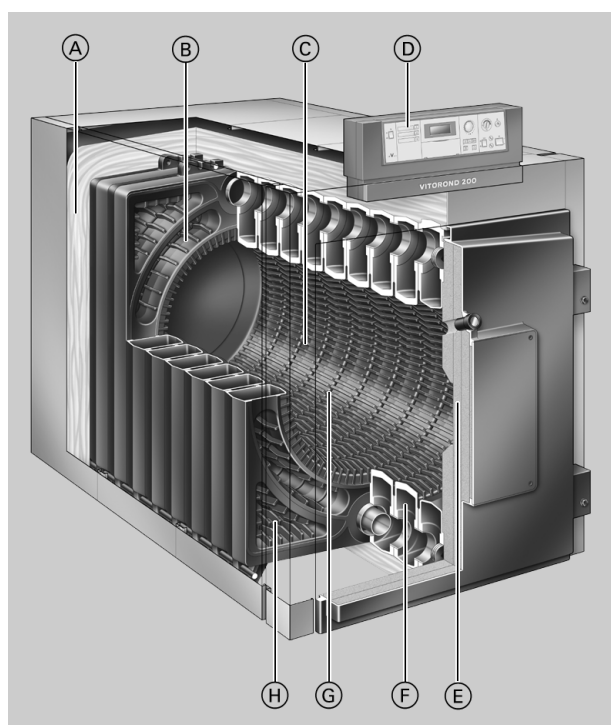
VITOROND 200 Típus: VD2

Háromhuzamú öntvény-tagos kazánok,
időjárás függvényében szabályozott kazánvíz hőmé-
rsékletéhez.

Szembetűnő előnyök

- Az Eutectoplex fűtőfelület nagyfokú üzembiztonságot és hosszú élettartamot biztosít. Az eutektikus speciális szürkeöntvény homogén szerkezete gondoskodik az egyenletes hőáramlásról és megakadályozza a feszülésből adódó esetleges repedések létrejöttét.
- Egyszerű bevitel a nehezen hozzáférhető felállítási helyiségekbe is a tagos kivitelnek és az egyes tagok kis szállítási súlyának köszönhetően.
- Háromhuzamú kazán – ezáltal az égés káros anyagokban szegény, alacsony nitrogén-oxid-kibocsátással.
- Takarékos és környezetkímélő a folyamatosan változó kazánvíz-hőmérsékletnek köszönhetően.
Éves átlagos hatásfok fűtőlajjal történő üzemelés esetén: 88 % (H_f)/94 % (H_a).
Az éves átlagos hatásfok akár 12 %-kal is növekedhet a Vito-trans 300 nemesacél égéstermék-/víz-hőcserélővel nyert kondenzációs hőhasznosításnak köszönhetően.

- Az egyes öntvény tagok szerelése egyszerű és gyors a kettőshornyú-rendszernek és a tartós fűtőgáz oldali tömörséget szolgáló rugalmas tömítésnek köszönhetően. A méretre igazított kettős horony rögzíti a tömítést, így az nincs kitéve mechanikai terhelésnek.
- A Fastfix szerelőrendszerrel egyszerű és gyors a szerelés.
- Problémamentes tisztítás; az égőajtó kinyitásával az égőkamra és a gázhuzamok előlről könnyen hozzáférhetők.
- A fűtési rendszer gazdaságosan és biztonságosan üzemel az adatátvitellel alkalmas, digitális Vitotronic szabályozórendszernek köszönhetően. Minden igényt kielégítenek a rendelkezésre álló szabályozási stratégiák és felhasználási módok. A szabványosított LON-BUS lehetővé teszi a berendezés épületfelügyeleti rendszerhez történő csatlakoztatását. Csatlakoztatható a Vitocontrol kapcsolószekrényhez.
- Kombinálható a higiénikus, Ceraprotect zománcozású Vitocell 100 tároló-vízmelegítővel, ill. a rozsdamentes nemesacélból készült Vitocell 300 tároló-vízmelegítővel.



- Ⓐ nagy hatékonyságú 100 mm vastag hőszigetelés
- Ⓑ második fűtőgázhuzam
- Ⓒ tűztér
- Ⓓ Vitotronic szabályozó – intelligens, könnyen szerelhető, kezelhető és karbantartható
- Ⓔ hőszigetelés
- Ⓕ tágas vízterek
- Ⓖ Eutectoplex fűtőfelület speciális homogén szürkeöntvényből
- Ⓗ harmadik fűtőgázhuzam

Műszaki adatok

Műszaki adatok

Névleges teljesítmény	kW	320	380	440	500	560	630	700	780	860	950	1080
Névleges hőterhelés	kW	348	413	478	543	609	685	761	848	935	1033	1174
CE-jelölés		lásd a 8. oldalon										
Tagok száma		9	10	11	12	13	14	15	16	17	18	19
Megeng. előremenő vízhőmérséklet (= biztonsági hőmérséklet)	°C	lásd a 8. oldalon										
Megeng. üzemi nyomás	bar	6	6	6	6	6	6	6	6	6	6	6
Fűtőgáz oldali ellenállás	Pa mbar	50 0,5	90 0,9	130 1,3	170 1,7	190 1,9	210 2,1	280 2,8	390 3,9	490 4,9	450 4,5	580 5,8
A kazántest méretei												
Mélység („g” méret)	mm	1450	1580	1710	1840	1970	2100	2230	2360	2490	2620	2750
Szélesség („b” méret)	mm	1030	1030	1030	1030	1030	1030	1030	1030	1030	1030	1030
Magasság („e” méret)	mm	1150	1150	1150	1150	1150	1150	1150	1150	1150	1150	1150
A tagok méretei												
Első tag kazánajtóval	mm	1150 × 1030 × 270										
Középső kazántag	mm	1150 × 920 × 125										
Hátsó kazántag égéstermékgyűjtőkamrával	mm	1150 × 920 × 290										
Befoglaló méretek												
Teljes hossz („f” méret)	mm	1490	1620	1750	1880	2010	2140	2270	2400	2530	2660	2790
Teljes szélesség („a” méret)	mm	1090	1090	1090	1090	1090	1090	1090	1090	1090	1090	1090
Teljes magasság szabályozóval („d” méret)	mm	1480	1480	1480	1480	1480	1480	1480	1480	1480	1480	1480
Karbantartási magasság (szabályozó) („c” méret)	mm	1660	1660	1660	1660	1660	1660	1660	1660	1660	1660	1660
A hangelnyelő kazánalátétek magassága (terhelt állapotban)	mm	37	37	37	37	37	37	37	37	37	37	37
Alapzat												
Mélység	mm	1330	1460	1580	1710	1830	1960	2080	2210	2330	2460	2580
Szélesség	mm	1100	1100	1100	1110	1100	1100	1100	1100	1100	1100	1100
Tömeg												
Első tag kazánajtóval	kg	240	240	240	240	240	240	240	240	240	240	240
Középső kazántag	kg	160	160	160	160	160	160	160	160	160	160	160
Hátsó kazántag égéstermékgyűjtőkamrával	kg	230	230	230	230	230	230	230	230	230	230	230
Kazántest	kg	1700	1860	2020	2160	2330	2470	2630	2790	2950	3090	3250
Teljes tömeg	kg	1780	1950	2110	2260	2430	2580	2740	2910	3070	3220	3380
Fűtőkazán hőszigeteléssel és kazánköri szabályozóval												
Ürtartalom kazánvíz	liter	247	275	303	331	359	387	415	443	471	499	527
Kazáncsatlakozások												
Kazán-előremenő és -visszatérő	PN 16 DN	100	100	100	100	100	100	100	100	100	100	100
Biztonsági előremenő *1	PN 16 DN	65	65	65	65	65	65	65	65	65	65	65
Biztonsági visszatérő *1.	PN 16 DN	65	65	65	65	65	65	65	65	65	65	65
Ürités	R	¾	¾	¾	¾	¾	¾	¾	¾	¾	¾	¾
Az égéstermék-re jellemző értékek *2												
Hőmérséklet (60 °C-os kazánvíz-hőmérséklet esetén)												
– névleges teljesítménynél	°C	180	180	180	180	180	180	180	180	180	180	180
– részterhelésnél	°C	130	130	130	130	130	130	130	130	130	130	130
Hőmérséklet (80 °C-os kazánvíz-hőmérséklet esetén)	°C	190	190	190	190	190	190	190	190	190	190	190
Tömegáram (EL fűtőolaj és földgáz esetén)												
– névleges teljesítménynél	kg/h	536	637	736	838	938	1057	1174	1308	1442	1595	1810
– részterhelésnél	kg/h	322	382	442	503	563	634	704	785	865	957	1086
Szükséges szállítónyomás	Pa/mbar	0	0	0	0	0	0	0	0	0	0	0
Égéstermék-csatlakozás	Ø mm	300	300	300	300	300	300	300	300	300	300	300

*1 Csatlakozók a kazán-csatlakozó készleten (kiegészítő tartozékként szállítható).

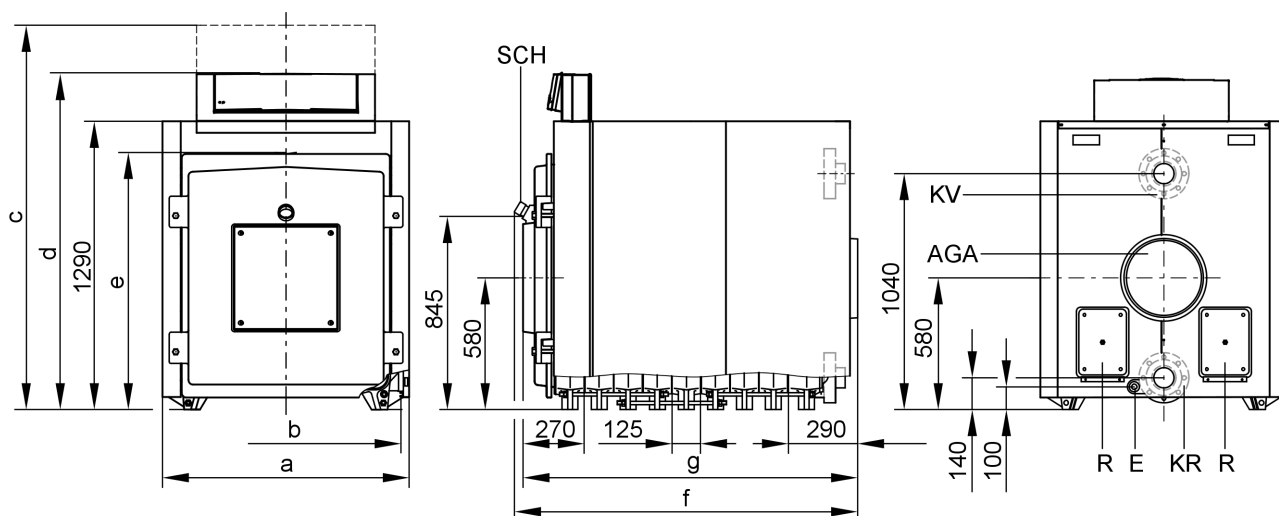
*2 Számított értékek az égéstermék-elvezető rendszer méretezéséhez az MSZ EN 13384 szerint, EL fűtőolaj esetén 13 % CO₂-ra és földgáz esetén 10 % CO₂-ra vonatkoztatva.

Égéstermék-hőmérsékletek mért bruttó értéként, 20 °C égést tápláló levegő hőmérséklet esetén.

A részterhelésre vonatkozó adatok a névleges teljesítmény 60 %-os teljesítésére vonatkoznak. Ettől eltérő (üzemmódtól függő) részterhelés esetén az égéstermék-tömegáramot az eltérésnek megfelelően kell kiszámítani.

Műszaki adatok (folytatás)

Névleges teljesítmény	kW	320	380	440	500	560	630	700	780	860	950	1080
Éves átlagos hatásfok	%	88 (H _i)/94 (H _a)										
a köv. fűtőrendszer hőm. esetén: 75/60 °C (fűtőolajjal történő üzemhez)												
Készenléti veszteség q _{B,70}	%	0,24	0,24	0,22	0,20	0,19	0,18	0,17	0,16	0,14	0,13	0,13

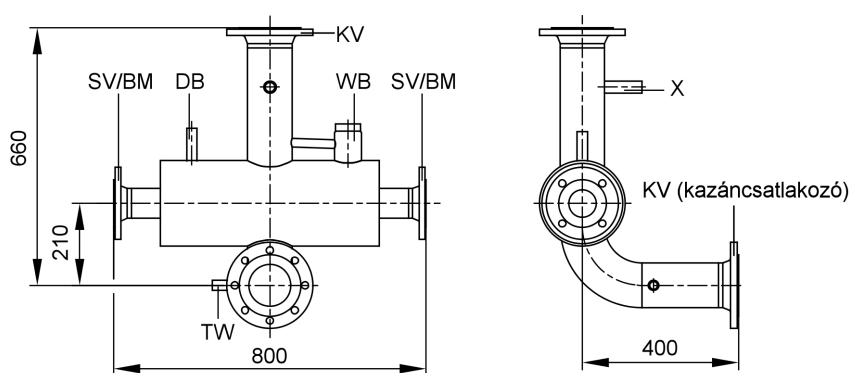


AGA égéstermékhuza
E R ¼ üritő csőcsokk
KR kazán-visszatérő

KV kazán-előremenő
R tisztítónyílás
SCH kémelönyílás

Kazán-csatlakozókészlet (kiegészítő tartozék)

előremenő és visszatérő csatlakozóelemekből áll
Előremenő csatlakozóelemek

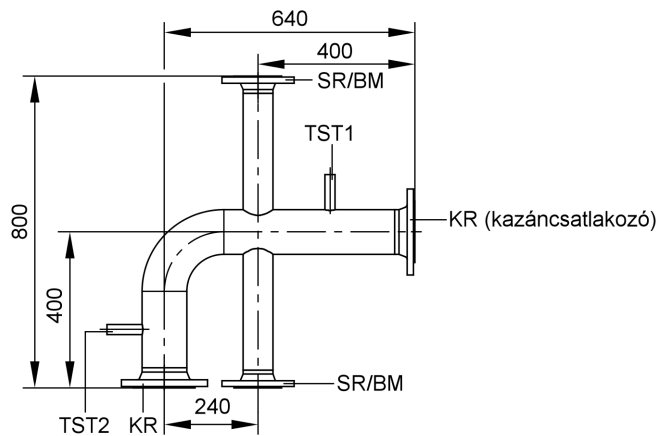


BM PN 16 DN 65 csatlakozó a keverőhöz
DB R ½ karmantyú a nyomáskorlátozó berendezéshez
KV PN 16 DN 100 csatlakozó a kazán-előremenőhöz
SV PN 16 DN 65 csatlakozó a biztonsági előremenőhöz (biztonsági szelep)

TW R ½ karmantyú a kiegészítő hőmérsékletérőhöz
WB R 2 karmantyú a vízszinthatárolóhoz
X R ¼ karmantyú a külső csatlakozókhoz

Műszaki adatok (folytatás)

Visszatérő csatlakozóelemek (felülnézet)



BM PN 16 DN 65 csatlakozó a keverőhöz

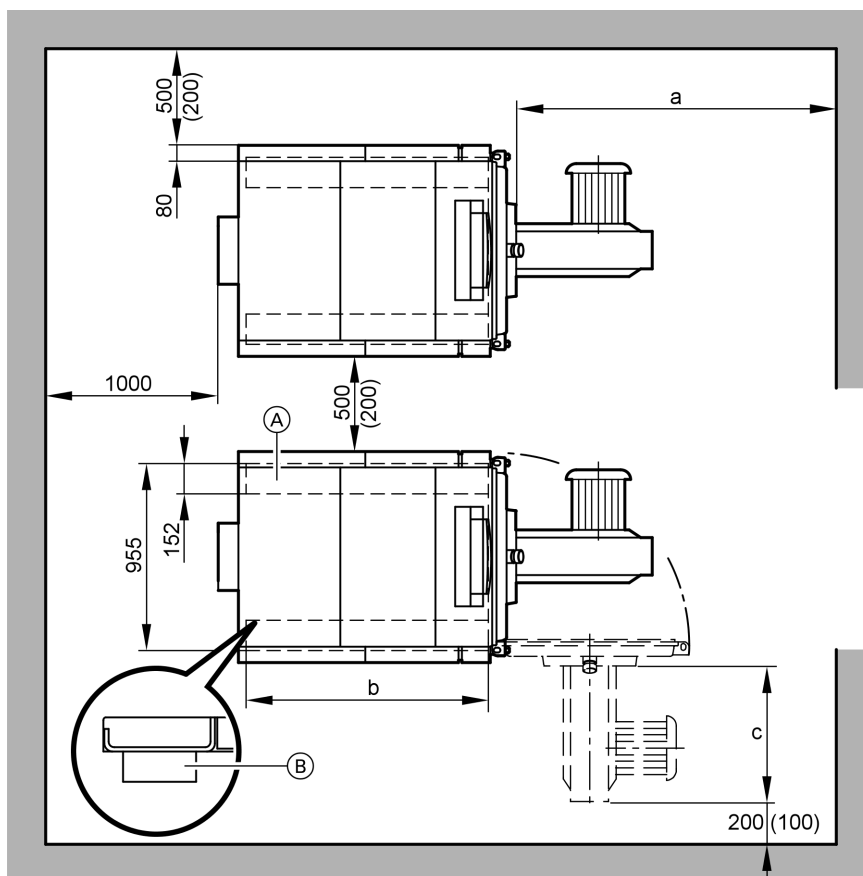
KR PN 16 DN 100 csatlakozó a kazán-visszatérőhöz

SR PN 16 DN 65 csatlakozó a biztonsági visszatérőhöz (membrános táglási tartály)

TST 1 R ½ karmantyú a visszatérő vízhőmérséklet-érzékelőhöz vagy az alsó határoló hőmérséklet-szabályozójához

TST 2 R ½ karmantyú a visszakeverő szivattyú hőmérséklet-szabályozójához

Felállítás



(A) lábazat (kiegészítő tartozék)

(B) hangelnyelő kazánalátétek

Műszaki adatok (folytatás)

Névleges teljesítmény	kW	320	380	440	500	560	630	700	780	860	950	1080
a	mm	1660	1790	1920	2050	2180	2310	2440	2570	2700	2830	2960
b	mm	1240	1490		1740		1990		2240		2490	
c	mm	az égő beépítési hossza										

Az egyszerű szerelés és karbantartás érdekében be kell tartani a megadott méreteket; szűk hely esetén csak a (zárójelben megadott) legkisebb távolságokat kell betartani. Szállítási állapotban a kazánajtó balra nyithatóan van felszerelve. A csuklópánt-csapcszegeket át lehet szerelni a másik oldalra, hogy az ajtó jobbra nyíljon.

Felállítás

■ A levegő ne legyen freonszarmazékokkal szennyezett (freonszarmazékokat pl. spray-k, festékek, oldó- és tisztítószer tartalmazzanak).

- Kerülni kell az erős porképződést
- Kerülni kell a magas páratartalmat
- A felállítási helyiségnek fagyállóan és jól szellőztethetőnek kell lennie

Ellenkező esetben üzemzavarok és károsodások keletkezhetnek a berendezésben.

A fűtőkazánt csak akkor szabad felállítani olyan helyiségekben, amelyekben freonszarmazék által okozott légszennyeződéssel lehet számolni, mint pl. fodrászatokban, nyomdákban, vegyi tisztítóknak, laborokban stb., ha gondoskodtak elegendő szennyeztelen, égést tápláló levegő bejuttatásáról.

Az égő beépítése

Az égőt az égőlapra kell felszerelni, nem lehet közvetlenül, égőlap alkalmazása nélkül a kazánajtóra szerelni.

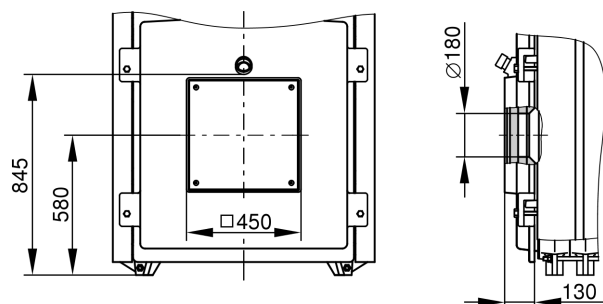
A készülékkel együtt szállított égőlapon a furatokat a helyszínen, az égő méreteinek megfelelően kell elkészíteni.

Kérjük, vegye figyelembe a következőket:

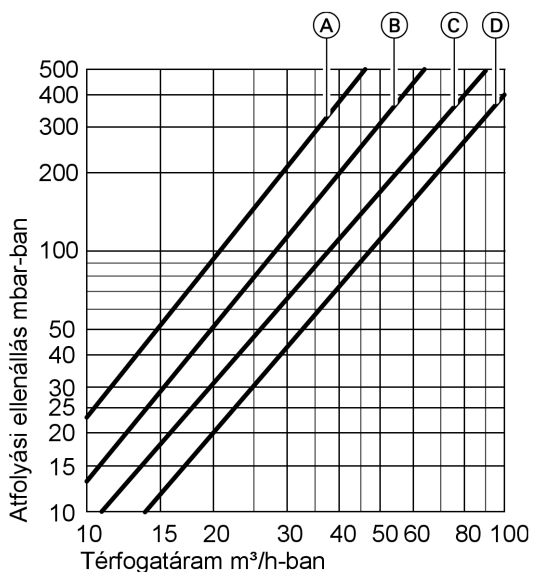
Min. égőcsőhossz 125 mm. 180 - 360 mm átmérőjű égőcsövek esetén a kazánajtó nyílását után lehet vágni.

Külön kívánságra (felár ellenében) gyárilag is előkészíthetők az égőlapok. Ehhez kérjük, rendelésnél adja meg az égő gyártmányát és típusát.

Az égőcsőnek túl kell nyúlnia a kazánajtó hőszigetelésén.



Fűtővíz oldali átfolyási ellenállás



A Vitorond 200 csak szivattyús melegvízfűtési rendszerekhez alkalmas.

- Ⓐ 320 – 440 kW
- Ⓑ 500 – 630 kW
- Ⓒ 700 – 860 kW
- Ⓓ 950 – 1080 kW

Szállítási terjedelem

Tagokra bontott kazántest raklapokra helyezve.

A kazánajtó az első kazántagra van felszerelve. A felcsavarozott tisztítófedelekkkel ellátott égéstermékvezeték, az ellenkarimák és a tömítések a hátsó kazántagra vannak szerelve.

- 3 hőszigetelést és tisztítókeféket tartalmazó doboz
- 1 kazánköri szabályozót tartalmazó doboz és 1, a műszaki dokumentációt tartalmazó tasak

- 1 égőlap
- 1 raklap, kazántartozékokkal a következő összetevőkkel: kémlelőcső, merülőhüvellyel, rögzítő rudak, csöcsonkok, tömítőzsínórok, ragasztók, lenolajgrafit, örvénykeltők (320 - 860 kW) és elosztócső

Szabályozóváltozatok

Egykazános rendszerekhez:

- Vitocontrol kapcsolószerkezet nélkül
 - Vitotronic 100** (GC1 típus)
 - állandó kazánvíz-hőmérsékletre vagy időjárás függvényében vezérelt üzemhez, kapcsolószerkezettel (lásd lent) vagy külső szabályozóval.
 - Vitotronic 200** (GW1 típus)
 - folyamatosan változó kazánvíz-hőmérsékletű, keverőszabályozás nélküli üzemhez
 - Vitotronic 300** (GW2 típus)
 - folyamatosan változó kazánvíz-hőmérsékletű, keverőszabályozásos, max. 2 keverőszelepes fűtőkörrel rendelkező fűtőrendszerekhez
- Vitocontrol kapcsolószerkezettel
 - Vitotronic 100** (GC1 típus) és **LON-modul** (kiegészítő tartozék) és **Vitocontrol kapcsolószerkezet Vitotronic 300-K** (MW1S típusú) szabályozóval időjárás függvényében vezérelt üzemhez és max. 2 keverőszelepes fűtőkör keverőszabályozásához, és további Vitotronic 200-H szabályozók, HK1S vagy HK3S típus, 1, ill. max. 3 keverőszelepes fűtőkörhöz vagy **kapcsolószerkezet** külső szabályozóval (helyszínen szereplendő)

Többkazános rendszerekhez (max. 4 fűtőkazán):

- Vitocontrol kapcsolószerkezet nélkül
 - Vitotronic 100** (GC1 típus) és **LON-modul Vitotronic 300-K** szabályozóval (MW1 típus) folyamatosan változó kazánvíz-hőmérsékletű üzemre (az egyik fűtőkazánt a többkazános rendszer szabályozástechnikai alapkövetelményével szállítjuk) és **Vitotronic 100** (GC1 típus) és **LON-modul** folyamatosan változó kazánvíz-hőmérsékletre a többkazános rendszer minden további fűtőkazánjához
- Vitocontrol kapcsolószerkezettel
 - Vitotronic 100** (GC1 típus) és **LON-modul** folyamatosan változó kazánvíz-hőmérsékletű üzemre a többkazános rendszer minden további fűtőkazánjához és **Vitocontrol kapcsolószerkezet Vitotronic 300-K** (MW1S típusú) szabályozóval többkazános rendszerhez, időjárás függvényében vezérelt üzemhez és max. 2, keverőszeleppel rendelkező fűtőkör keverőszabályozásához, valamint további Vitotronic 200-H, HK1S vagy HK3S típusú szabályozók 1, ill. max. 3, keverőszeleppel rendelkező fűtőkörhöz vagy **kapcsolószerkezet** külső szabályozóval (helyszínen szereplendő)

A fűtőkazán kiegészítő tartozékai

Égéstermék-hőcserélő

Vitorond 200 esetén érdemes az égéstermék kondenzációját egy nemesacél hőcserélő utánkapcsolásával elősegíteni, így a fűtőkazánból kondenzációs kazán lesz.

A további tudnivalókat lásd a Vitotrans 300 égéstermék-/víz-hőcserélő tervezési segédletében és adatlapján.

További kiegészítő tartozékok

Lásd az árjegyzéket és „A fűtőkazán kiegészítő tartozékai” adatlapot.

Üzemeltetési feltételek

A vízminőségre vonatkozó követelményeket lásd a „Vízminőségre vonatkozó irányértékek” tervezési segédletben.

Üzemi égőterhelés	Követelmények	
	≥ 60 %	< 60 %
1. Fűtővíz-térfogatáram *1	30 % névleges teljesítménynél	
2. Kazánvisszatérő vízhőmérséklet (min. érték)*1	– olajüzemnél 40 °C – gázüzemnél 53 °C	– olajüzemnél 53 °C – gázüzemnél 53 °C
3. Alsó kazánvíz-hőmérséklet	– olajüzemnél 50 °C – gázüzemnél 60 °C	– olajüzemnél 60 °C – gázüzemnél 65 °C
4. Kétfokozatú égőüzem mód	1. fokozat: a névleges teljesítmény 60 %-a	Nincs szükség minimális terhelésre
5. Folyamatos szabályozású égő-üzem mód	A névleges teljesítmény 60 és 100 %-a között	Nincs szükség minimális terhelésre

*1 Visszakeverő szivattyú és visszatérő vízhőmérséklet emelő egység beszereléséhez a „Vitoplex, Vitorond és Vitomax” tervezési segédlete tartalmaz megfelelő beszerelési vázlatokat.

Üzemeltetési feltételek (folytatás)

	Követelmények
6. Csökkentett üzemmód	Egykazános rendszerek és többkazános rendszerek vezérkazánja – alsó kazánvíz-hőmérséklettel történő üzem Többkazános rendszerek követő kazánjai – kikapcsolnak
7. Hétvégi csökkentett üzem	mint a csökkentett üzemmód

Fontos tudnivalók

Megfelelő égő beszerelése

A szállítási terjedelem nem tartalmazza az égőt.
A megfelelő olaj-/gáz blokkégőket külön kell megrendelni.
Az égőfej anyagának alkalmasnak kell lennie a legalább 500 °C-ig terjedő üzemi hőmérsékletre.

Blokk olajégő

Az égőnek rendelkeznie kell az MSZ EN 267 szerinti vizsgálattal és jelöléssel.

Gázüzemű blokkégők

Az égőnek rendelkeznie kell az MSZ EN 676 szerinti vizsgálattal és a 90/396/EGK irányelv szerinti CE-jelöléssel.

Égőbeállítás

Állítsa be az égő olaj-, ill. gázátfolyási értékét a fűtőkazán megadott névleges teljesítményére.

Megengedett előremenő vízhőmérsékletek

Forróvíztermelő a megeng. előremenő vízhőmérsékletekhez (biztonsági hőmérsékletekhez)

■ 110 °C-ig

CE-jelölés:

CE-0085 AS 0002 (380 kW-ig) a hatásfokra vonatkozó irányelvnek megfelelően

és

CE-0085 a gázkészülékekre vonatkozó irányelvnek megfelelően

vagy

■ 120 °C-ig

CE-jelölés:

CE-0085 AS 0002 (380 kW-ig) a hatásfokra vonatkozó irányelvnek megfelelően

és

CE-0036 a nyomástartó edényekre vonatkozó irányelvnek megfelelően

120 °C-os biztonsági hőmérséklettel történő üzemeléshez kiegészítő biztonsági berendezésekre van szükség.

Az üzembiztonsági rendelet szerint ezeket a kazánokat engedélyeztetni és egy erre felhatalmazott illetékes hivatallal rendszeresen ellenőriztetni kell.

Fontos tudnivaló!

További adatok a tervezésre vonatkozóan a „Vitoplex, Vitorond és Vitomax” tervezési segédletben található.

Környezetbarát,
klómentesen fehérített papírra nyomtatva



Bevizsgált minőség



Rendelkezik az érvényes EU-irányelvek szerinti CE-jelöléssel.



Az elektrotechnikai biztonságot igazoló osztrák ellenőrzőjel.



Az ÖVGW gáz- és víztechnikai készülékekre vonatkozó minőségjelzése az 1942. évi DRGBI. I minőségi jelzésekre vonatkozó rendeletnek megfelelően.

Műszaki változtatások jogát fenntartjuk!

Viessmann Fűtéstechnika Kft.
2045 Törökbálint
Süssen u. 3.
Telefon: 06-23 / 334-334
Telefax: 06-23 / 334-339
www.viessmann.hu

5826 203-6 HU