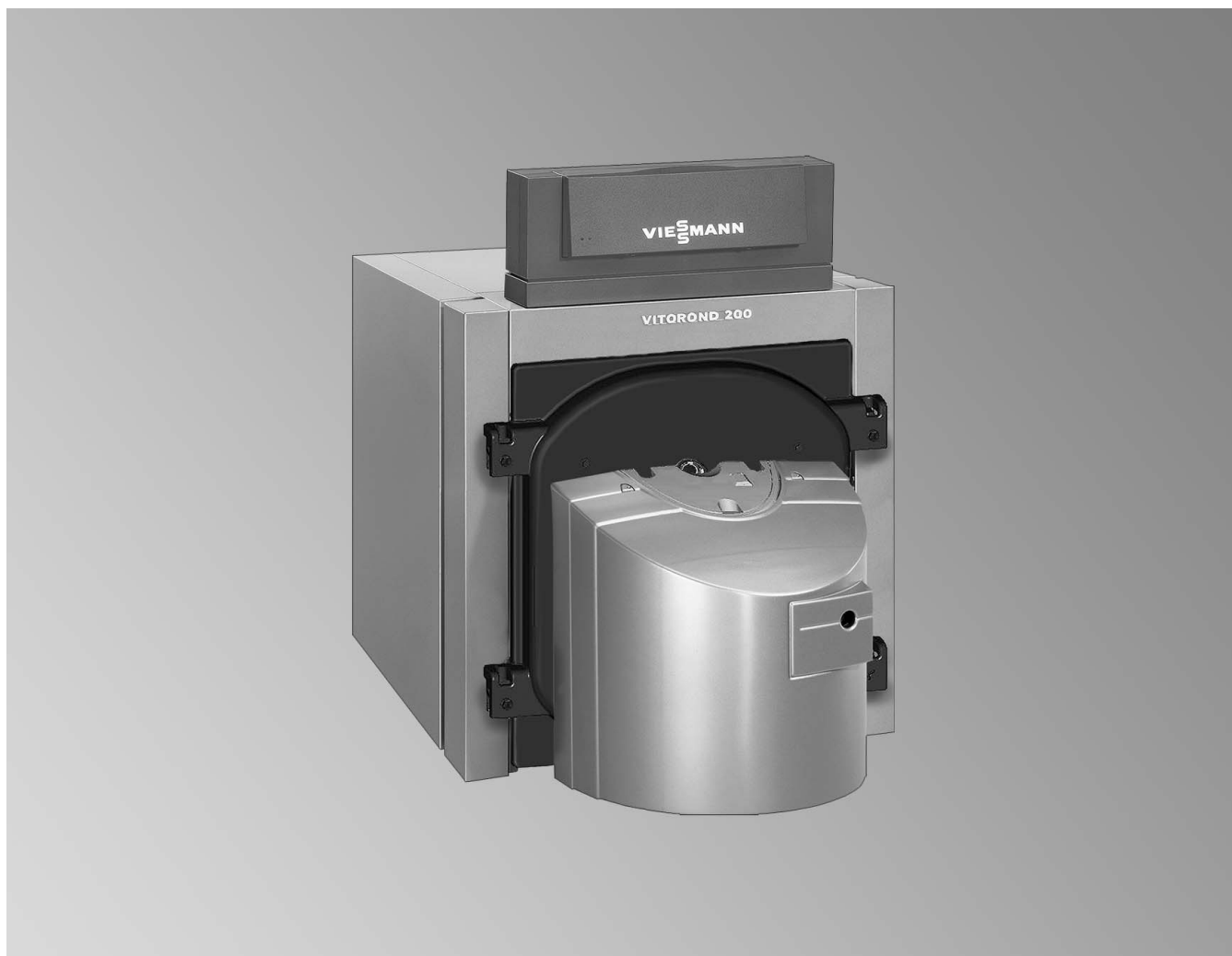


## Műszaki adatlap

A rendelési számokat és az árakat lásd az árjegyzékben



A dokumentum helye:  
Vítotec dosszié, 22. fejezet



### **VITOROND 200** Típus: VD2A

Alacsonyhőmérsékletű öntöttvas tagos kazánok

## Előnyök

- Takarékos és környezetkímélő a folyamatosan változó kazán-víz-hőmérsékletnek köszönhetően.  
Éves átlagos hatásfok: 88 % (H<sub>s</sub>)/94 % (H<sub>i</sub>).  
Az éves átlagos hatásfok akár 12 %-kal is növekedhet a Vitotrans 300 nemesacél égéstermék-/víz-hőcserélővel nyert kondenzációs hőhasznosításnak köszönhetően.
- Háromhuzamú kazán – ezáltal az égés káros anyagokban szegény, alacsony nitrogénoxid-kibocsátással.
- Nincs szükség minimális víz-térfogatáramra, kazánköri szivattyú nélkül is jó a gravitációs cirkuláció.
- Az Eutectoplex fűtőfelület nagyfokú üzembiztonságot és hosszú élettartamot biztosít.  
Az eutektikus speciális szürkeöntvény homogén szerkezete gondoskodik az egyenletes hőáramlásról és megakadályozza a feszülésből adódó esetleges repedések létrejöttét.  
Az öntvénytagok alakja és geometriája, a célirányos vízjárat és az ezzel járó egyenletes hőeloszlás kiegészítőleg még inkább növeli az üzembiztonságot.
- Beépített Therm-Control kazánvédelem az egyszerű hidraulikus csatlakoztatáshoz - mind a visszakeverő szivattyútól, mind a visszatérő víz hőmérséklet emelő egységtől el lehet tekinteni.
- A Fastfix szerelőrendszerrel egyszerű és gyors a szerelés.
- Problémamentes bevitel nehezen hozzáférhető felállítási helyiségeknel is a tagos-kivitelnek és az egyes tagok kis szállítási súlyának köszönhetően.
- A hornyos és rugós rendszernek valamint a tartós fűtőgáz oldali tömörséget szolgáló rugalmas tömítésnek köszönhetően az egyes öntvénytagok egyszerűen és gyorsan szerelhetők.
- Problémamentes tisztítás; az égőajtó kinyitásával az égőkamra és a gázhuzamok előlről könnyen hozzáférhetők.
- Optimális az égés és alacsony a károsanyag-kibocsátás  
– a kétfokozatú, gyárilag a kazánteljesítményre beállított és számítógépes programmal melegen ellenőrzött, max. 195 kW-os Vitoflame 100 olaj-/gáz blokkégőnek és  
– beállított, csatlakozásra készen huzalozott, 230 és 270 kW teljesítmény-tartományú olaj-/gáz blokkégőnek köszönhetően.
- A fűtési rendszer gazdaságosan és biztonságosan üzemel az adatátvitelre alkalmas, digitális Vitotronic szabályozórendszernek köszönhetően. Minden igényt kielégítenek a rendelkezésre álló szabályozási stratégiák és felhasználási módok. A szabványosított LON-BUS lehetővé teszi a berendezés épületfelügyeleti rendszerhez történő csatlakoztatását. Csatlakoztatható a Vitoccontrol kapcsolószekrényhez.
- Kombinálható higiénikus Ceraprotect zománcozású Vitocell 100 tároló-vízmelegítővel, ill. rozsdamentes nemesacélból készült Vitocell 300 kondenzációs kazánnal.

## Műszaki adatok

### Műszaki adatok

Névleges teljesítmény	kW	125	160	195	230	270
Névleges hőterhelés	kW	135	173	211	248	291
CE-jelölés	CE-0085 BS 0005 a hatásokra vonatkozó irányelvnek és CE-0085 a gázkészülékekre vonatkozó irányelvnek megfelelően					
Tagok száma		4	5	6	7	8
Megeng. előremenő vízhőmérséklet (= biztonsági hőmérséklet)	°C	110				
Megeng. üzemi nyomás	bar	6	6	6	6	6
Fűtőgáz oldali ellenállás	Pa	65	95	100	120	160
	m bar	0,65	0,95	1,0	1,2	1,6
<b>A kazántest méretei</b>						
Mélység (f méret)* <sup>1</sup>	mm	670	840	1010	1180	1350
Szélesség (d méret)	mm	790	790	790	790	790
Magasság (c méret)	mm	865	865	865	865	865
<b>A tagok méretei</b>						
Első tag kazánajtóval	mm	885 × 790 × 290				
Középső kazántag	mm	860 × 680 × 170				
Hátsó kazántag égéstermék-gyűjtőkamrával	mm	885 × 860 × 270				
<b>Befoglaló méretek</b>						
Teljes hossz (g méret)	mm	905	1075	1240	1410	1580
Teljes hossz égővel (h méret)	mm	1320	1490	1660	—	—
Teljes szélesség (e méret)	mm	860	860	860	860	860
Teljes magasság szabályozóval (b méret)	mm	1210	1210	1210	1210	1210
Karbantartási magasság (szabályozó) (a méret)	mm	1400	1400	1400	1400	1400
<b>Alapzat</b>						
Mélység	mm	730	900	1070	1240	1410
Szélesség	mm	860	860	860	860	860
<b>Tömeg</b>						
Első tag kazánajtóval	kg	160	160	160	160	160
Középső kazántag	kg	100	100	100	100	100
Hátsó kazántag égéstermék-gyűjtőkamrával	kg	110	110	110	110	110
Kazántest	kg	510	615	720	800	905
<b>Teljes tömeg</b>	kg	545	655	760	850	965
Fűtőkazán hőszigeteléssel és kazánköri szabályozóval						
<b>Teljes tömeg</b>	kg	585	695	800	—	—
Fűtőkazán hőszigeteléssel, égővel és kazánköri szabályozóval együtt						
<b>Ürtartalom</b> kazánvíz	liter	122	154	186	217	249
<b>A fűtőkazán csatlakozói</b>						
Kazán-előremenő és -visszatérő	PN 6 DN	65	65	65	65	65
Biztonsági előremenő * <sup>2</sup>	PN 6 DN	40	40	40	40	40
Ürités	R	1	1	1	1	1
<b>Az égéstermék-re jellemző értékek</b> * <sup>3</sup>						
Hőmérséklet (60 °C-os kazánvíz-hőmérséklet esetén)						
– névleges teljesítménynél	°C	175	175	175	175	175
– részterhelésnél	°C	125	125	125	125	125
Hőmérséklet (80 °C-os kazánvíz-hőmérséklet esetén)	°C	185	185	185	185	185
Tömegáram (EL fűtőolaj és földgáz esetén)						
– névleges teljesítménynél	kg/h	213	273	332	390	457
– részterhelésnél	kg/h	128	164	199	234	274
Szükséges szállítónyomás	Pa/m bar	0	0	0	0	0
<b>Égéstermék-csatlakozás</b>	Ømm	200	200	200	200	200
<b>Éves átlagos hatásfok</b>	%	88 (H <sub>s</sub> )/94 (H <sub>i</sub> )				
a köv. fűtőrendszer hőm. esetén: 75/60 °C (fűtőolajjal történő üzemelés)						
<b>Készenléti veszteség</b> q <sub>B,70</sub>	%	0,40	0,38	0,28	0,25	0,25

\*<sup>1</sup>A kazánajtó és az égéstermék-huzam le van szerelve.

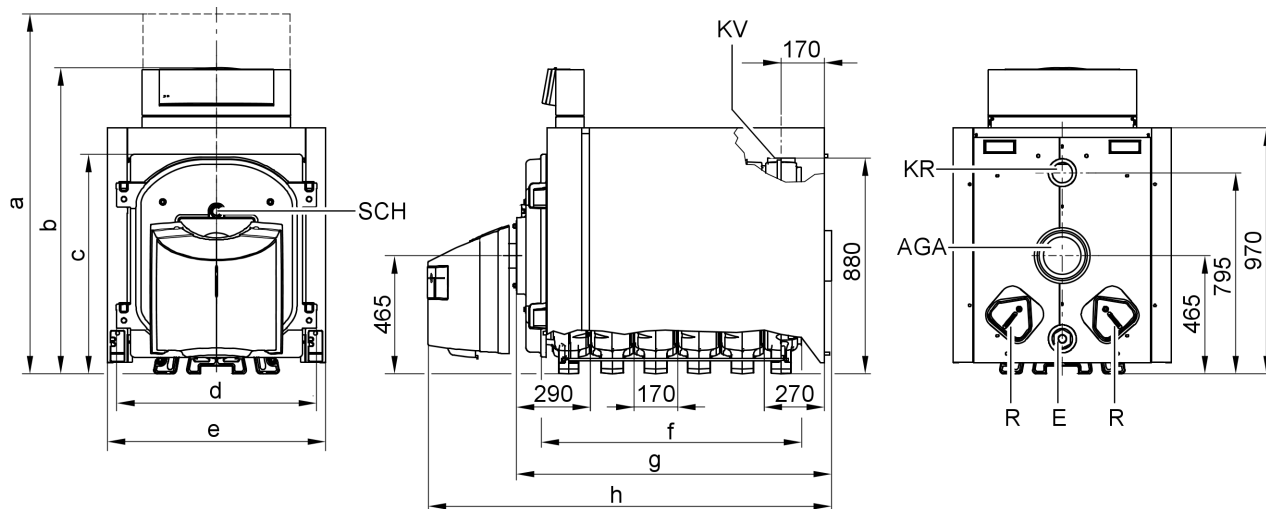
\*<sup>2</sup>Csatlakozók a kazán-csatlakozó készleten (kiegészítő tartozékként szállítható).

\*<sup>3</sup>Számított értékek az égéstermék-elvezető rendszer méretezéséhez az MSZ EN 13384 szerint, EL fűtőolaj esetén 13 % CO<sub>2</sub>-ra és földgáz esetén 10 % CO<sub>2</sub>-ra vonatkoztatva.

Égéstermék-hőmérsékletek mért bruttó értékeként 20 °C-os égést tápláló levegő hőmérsékletnél.

A részterhelésre vonatkozó adatok a névleges hőteljesítmény 60 %-os teljesítésére vonatkoznak. Ettől eltérő (üzemmódtól függő) részterhelés esetén az égéstermék-tömegáramot az eltérésnek megfelelően kell kiszámítani.

## Műszaki adatok (folytatás)



AGA égéstermékhez  
E ürités  
KR kazán-visszatérő

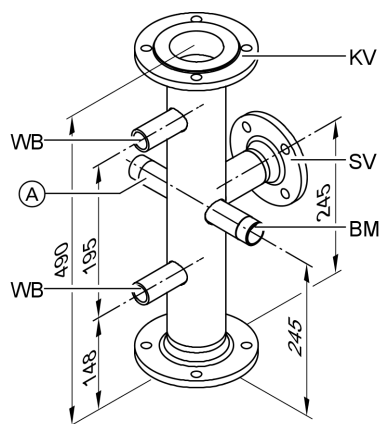
KV kazán-előremenő  
R tisztítónyílás  
SCH kémelölőnyílás

Beszállítási nehézségek esetén a kazánajtót és az égéstermékgyűjtőkamrát le lehet szerelni.

### Kazán-csatlakozókészlet (kiegészítő tartozék)

- A DIN 12828 szerint biztonsági szempontból fontos alkatrészek rögzítéséhez (pl. biztonsági szelep, vízhiány-biztosító, nyomáshatároló).
- A visszakeverő szivattyú és a kiselosztó csatlakoztatási lehetősége.

- SV PN 6DN 40 csatlakozó az ellenkarimával ellátott biztonsági előremenőhöz (biztonsági szelep vagy 195 kW-ig kiselosztó)
- WB Rp $\frac{3}{4}$  karmantyúk a vízszinthatárolóhoz, menetes csatlakozókkal
- Ⓐ R1 karmantyú egyéb csatlakozókhoz, zárókupakkal



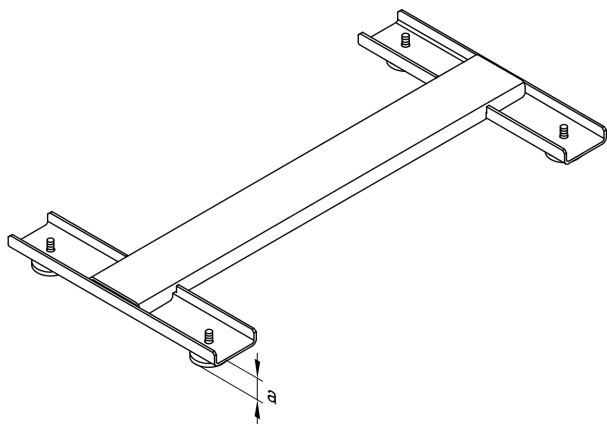
előremenő közdarab

BM R1 csatlakozó visszakeveréshez (amennyiben a rendszer ezt megköveteli) zárókupakkal  
KV PN 6DN 65 csatlakozó a kazán-előremenőhöz

## Műszaki adatok (folytatás)

### lábazat (kiegészítő tartozék)

Állítható lábakkal a padló egyenetlenségeinek kiegyenlítéséhez. Az állítható lábak helyett a kiegészítő tartozékként szállítható hangelnyelő állítható lábak is alkalmazhatók.

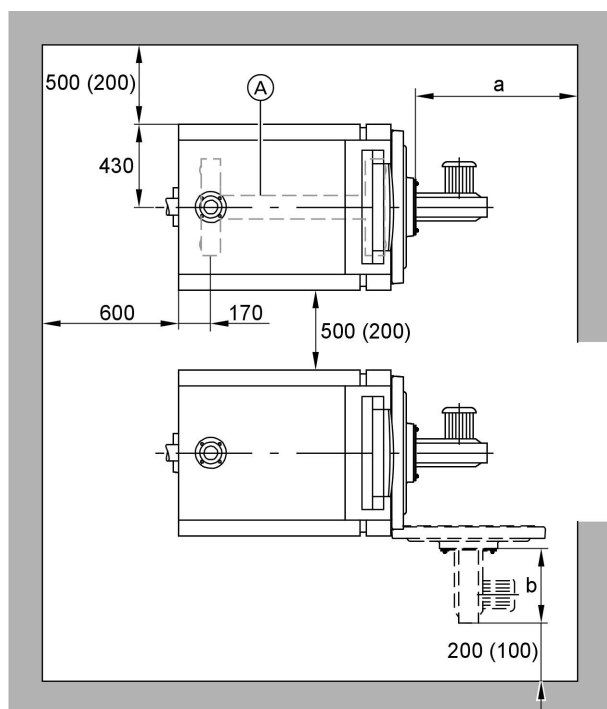


a állítható lábakkal (szállítási terjedelem)  $\geq 32$  mm

a hangelnyelő állítható lábakkal (kiegészítő tartozék)  $\geq 44$  mm

### Felállítás

#### Legkisebb távolságok



Ⓐ Lábazat (kiegészítő tartozék)

Névleges teljesítmény	kW	125	160	195	230	270
a	mm	1200	1400	1600	1800	2000
b	mm	az égő beépítési hossza				

Az egyszerű szerelés és karbantartás érdekében be kell tartani a megadott méreteket; szűk hely esetén csak a (zárójelben megadott) legkisebb távolságokat kell betartani. Szállítási állapotban a kazánajtó balra nyithatóan van felszerelve.

A vasalások átszerelésével az ajtó jobbra nyitható.

#### Felállítás

- A levegő ne legyen freonszarmazékokkal szennyezett (freonszarmazékokat pl. spray-k, festékek, oldó- és tisztítószer tartalmaznak).
- Kerülni kell az erős porképződést
- Kerülni kell a magas páratartalmat
- A felállítási helyiségnek fagyállónak és jól szellőztethetőnek kell lennie

Ellenkező esetben üzemzavarok és károsodások keletkezhetnek a rendszerben.

A fűtőkazánt csak akkor szabad felállítani olyan helyiségekben, amelyekben freonszarmazék által okozott légszennyeződéssel lehet számolni, mint pl. fodrászatokban, nyomdákban, vegyi tisztítóknak, laborokban stb., ha gondoskodtak elegendő szennyeztelen, égést tápláló levegő bejuttatásáról.

### Az égő beépítése

125 kW teljesítményű fűtőkazánok:

Az égőt az égőlapra kell felszerelni; égőlap alkalmazása nélkül közvetlenül a kazánajtóra szerelni nem lehet.

Az égőrogzító furatok lyukkőre, az égőcsőnyílás és az égőrogzító furatok megfelelnek az MSZ EN 226 szabványnak.

160 - 270 kW teljesítményű fűtőkazánok:

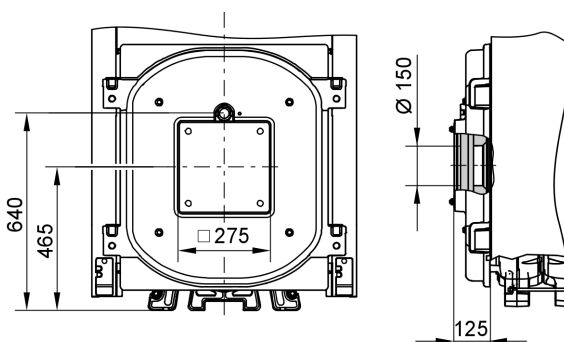
Az égőt az égőlapra kell felszerelni, nem lehet közvetlenül, égőlap alkalmazása nélkül a kazánajtóra szerelni.

A készülékkel együtt szállított égőlapon a furatokat a helyszínen, az égő méreteinek megfelelően kell elkészíteni.

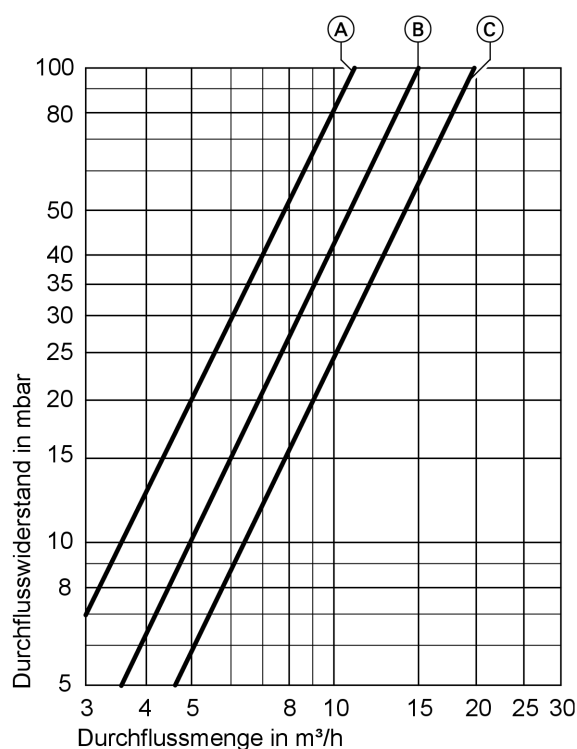
## Műszaki adatok (folytatás)

### Kérjük, vegye figyelembe a következőket:

Min. égőcsőhossz 110 mm. 150 - 230 mm átmérőjű égőcsövek esetén a kazánajtó nyílását után lehet vágni.  
Külön kívánságra (felár ellenében) gyárilag is előkészíthetők az égőlapok. Ehhez kérjük, rendelésnél adja meg az égő gyártmányát és típusát.  
Az égőcsőnek túl kell nyúlnia a kazánajtó hőszigetelésén.



## Fűtővíz oldali átfolyási ellenállás



A Vitorond 200 csak szivattyús melegvízfűtési rendszerekhez alkalmas.

- Ⓐ 125 és 160 kW
- Ⓑ 195 kW
- Ⓒ 230 és 270 kW

## Szállítási terjedelem

A kazántest szállítható tagonként vagy raklapon az egész kazánblokk.

A kazánajtó az első tagra, az égéstermékhez, valamint két tisztítófedél a hátsó tagra van szerelve. Az örvénykeltők a fűtőgázvezetőkben találhatóak.

- 1 hőszigetelést és tisztítókefét tartalmazó doboz

- 1 kazánköri szabályozót tartalmazó doboz és 1, a műszaki dokumentációt tartalmazó tasak

A kazántartozékok az égőkamrában vannak elhelyezve és az alábbiakból állnak:

## Szállítási terjedelem (folytatás)

2 ellenkarima tömítésekkel és 1 merülőhüvely. A tagonként szállított kazántest mellett ezen felül: csőcsonk, tömítőanyag és lenolajgrafit.

Az égőlapot külön csomagolva szállítjuk.

Vitorond 200, 125 - 195 kW:

A rendeléstől függően Vitoflame 100 olaj vagy gáz blokkégő.

Vitorond 200, 230 és 270 kW:

A szállítási terjedelem nem tartalmazza az égőt.

Megfelelő olaj-/gáz blokkégőket a Weishaupt és az Elco-Klöckner cég gyárt; ezeket külön kell megrendelni (lásd az árjegyzéket).

A szállításról a Weishaupt, ill. az Elco-Klöckner cég gondoskodik.

## Szabályozóvaltozatok

### Egykazános rendszerekhez:

- Vitocontrol kapcsolószelekrény nélkül

**Vitotronic 100** (GC1 típus)

állandó kazánvíz-hőmérsékletre vagy időjárás függvényében vezérelt üzemhez, kapcsolószelekrénnyel (lásd lent) vagy külső szabályozóval.

**Vitotronic 200** (GW1 típus)

folyamatosan változó kazánvíz-hőmérsékletű, keverőszabályozás nélküli üzemhez

**Vitotronic 300** (GW2 típus)

folyamatosan változó kazánvíz-hőmérsékletű, keverőszabályozásos, max. 2 keverőszelepes fűtőkörrel rendelkező fűtőrendszerekhez

- Vitocontrol kapcsolószelekrénnyel

**Vitotronic 100** (GC1 típus) és **LON-Modul** (kiegészítő tartozék) és

**Vitocontrol kapcsolószelekrény Vitotronic 300-K** (MW1S típusú) szabályozóval időjárás függvényében vezérelt üzemhez és max. 2, keverőszelepes fűtőkör keverőszabályozásához, és további Vitotronic 200-H szabályozók, HK1S vagy HK3S típus, 1, ill. max. 3, keverőszelepes fűtőkörhöz vagy

**kapcsolószelekrény** külső szabályozóval (helyszínen szereplendő)

### Többkazános rendszerekhez (max. 4 fűtőkazán):

- Vitocontrol kapcsolószelekrény nélkül

**Vitotronic 100** (GC1 típus) és **LON-Modul Vitotronic 300-K** (MW1 típus) szabályozóval

folyamatosan változó kazánvíz-hőmérsékletű üzem módhoz (az egyik fűtőkazánt a többkazános rendszer szabályozástechnikai alap kivételével szállítjuk)

és

**Vitotronic 100** (GC1 típus) és **LON-modul** folyamatosan változó kazánvíz-hőmérsékletre a többkazános rendszer minden további fűtőkazánjához

- Vitocontrol kapcsolószelekrénnyel

**Vitotronic 100** (GC1 típus) és **LON-modul**

folyamatosan változó kazánvíz-hőmérsékletre, többkazános rendszer mindegyik fűtőkazánjához és

**Vitocontrol kapcsolószelekrény Vitotronic 300-K** (MW1S típusú) szabályozóval időjárás függvényében vezérelt üzemhez és max. 2, keverőszelepes fűtőkör keverőszabályozásához, és további Vitotronic 200-H szabályozók, HK1S vagy HK3S típus, 1, ill. max. 3, keverőszelepes fűtőkörhöz

vagy

**kapcsolószelekrény** külső szabályozóval (helyszínen szereplendő)

## Üzemeltetési feltételek

A vízminőségre vonatkozó követelményeket lásd a „Vízminőségre vonatkozó irányértékek” tervezési segédletben.

	Követelmények	
Üzemi égőterhelés	≥ 60%	< 60%
1. Fűtővíz-térfogatáram *1	nincs	
2. Kazánvisszatérő víz hőmérséklet (min. érték) *1	nincs	
3. Alsó kazánvíz-hőmérséklet	– olajüzem 50 °C – gázüzem 60 °C	– olajüzem 60 °C – gázüzem 65 °C
4. Kétfokozatú égőüzemmód	1. fokozat: a névleges teljesítmény 60 %-a	Nincs szükség minimális terhelésre
5. Folyamatos szabályozású égő-üzemmód	A névleges hőteljesítmény 60 - 100 %-a között	Nincs szükség minimális terhelésre
6. Csökkentett üzem mód	Egykazános rendszerek és többkazános rendszerek vezérkazánja – alsó kazánvíz-hőmérséklettel történő üzem Többkazános rendszerek követő kazánjai – kikapcsolnak	
7. Hétfélig csökkentett üzem	mint a csökkentett üzem mód	

\*1 Visszakeverő szivattyú és visszatérő víz hőmérséklet emelő egység beszereléséhez a „Vitoplex, Vitorond és Vitomax” tervezési segédlete tartalmaz megfelelő beszerelési vázlatokat.

## Tervezési utasítások

### Megfelelő égő beszerelése

Az égőnek meg kell felelnie a fűtőkazán adott névleges teljesítményének és a fűtőgáz oldali ellenállásnak (lásd az égőgyártó által megadott műszaki adatokat).

Az égőfej anyagának alkalmasnak kell lennie legalább 500 °C-ig terjedő üzemi hőmérsékletre.

#### Blokk olajégő

Az égőnek rendelkeznie kell az MSZ EN 267 szerinti vizsgálattal és jelöléssel.

#### Gázüzemű blokkégők

Az égőnek az MSZ EN 676 szerinti vizsgálattal és a 90/396/EGK irányelv szerinti CE-jelöléssel kell rendelkeznie.

#### Égőbeállítás

Állítsa be az égő olaj-, ill. gázátfolyási értékét a fűtőkazán megadott névleges teljesítményére.

### Megengedett előremenő vízhőmérsékletek

110 °C alatti megengedett előremenő hőmérséklettel (= biztonsági hőmérséklettel) működő forróvíztermelő

#### CE-jelölés:

CE-0085 BS 0005 a hatásfokra vonatkozó irányelvnek megfelelően

és  
CE-0085 a gázkészülékekre vonatkozó irányelvnek megfelelően

### További tervezési tudnivalók

lásd a „Vitoplex, Vitorond és Vitomax” tervezési segédletet.

## A fűtőkazán kiegészítő tartozékai

### Égéstermék-hőcserélő


Vitorond 200 esetén érdemes az égéstermék kondenzációját egy nemesacél hőcserélő utáncapcsolásával elősegíteni, így a fűtőkazánból kondenzációs kazán lesz.


A további tudnivalókat lásd a Vitotrans 300 égéstermék-/víz-hőcserélő tervezési segédletében és adatlapján.


### További kiegészítő tartozékok

Lásd az árjegyzéket és „A fűtőkazán kiegészítő tartozékai” adatlapot.

## Bevizsgált minőség

 Rendelkezik az érvényes EU-irányelvek szerinti CE-jelöléssel.

 Az elektrotechnikai biztonságot igazoló osztrák ellenőrzőjel.

 Az ÖVGW gáz- és vízipari termékekre vonatkozó minőségjelzése az 1942. évi DRGBI.I minőségi jelzésekre vonatkozó rendeletnek megfelelően.

Környezetbarát,  
klórintenzívmentesen fehérített papírra nyomtatva



Műszaki változtatások jogát fenntartjuk!

Viessmann Fűtéstechnika Kft.  
2045 Törökbálint  
Süssen u. 3.  
Telefon: 06-23 / 334-334  
Telefax: 06-23 / 334-339  
www.viessmann.hu

5826 393 HU