

Műszaki adatlap

A rendelési számokat és az árakat lásd az árjegyzékben



A dokumentum helye:
Vítotec dosszié, 17. fejezet



VITOCELL 100-B Típus: CVB

Álló, belső fűtésű tároló-vízmelegítő acélból, Cerapro-
tect zománczással

Két fűtőcsőspirállal rendelkezik, az alsó hőcserélőn ker-
esztül jut el a napkollektorok által termelt hő a használati
melegvízhez, a felső hőcserélőn keresztül pedig szükség
esetén a kazán utánfűt.

Igény szerint elektromos fűtőbetéttel együtt szállítható.

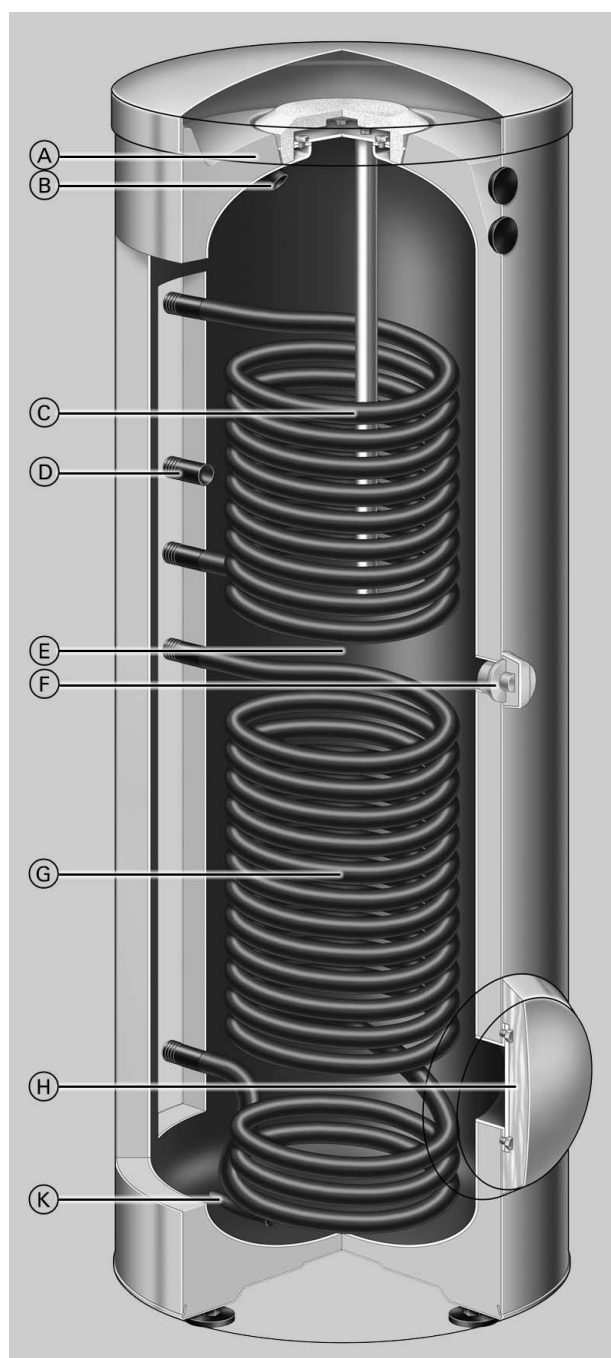
Tudnivalók a termékről

Megoldás gazdaságos használati melegvíz készítéshez napkollektorokkal és kazánnal együtt. A Vitocell 100-B tároló-vízmelegítők 300, 400 és 500 liter tároló-űrtartalmúak.

Szembetűnő előnyök

- Korrózióálló acél tárolótartály Ceraprotect zománczással. Kiegészítő katódos védelem magnéziumanódon keresztül, idegenáramú anód tartozékként szállítható.
- A teljes víztartalom felfűtése a tartály legaljáig vezetett fűtőcsőspirálon keresztül történik.
- Nagyfokú melegvízkomfort a nagyra méretezett fűtőcsőspirálnak köszönhetően: gyors és egyenletes felfűtés.
- Csekély hővesztés a nagy hatékonyságú körkörös hőszigetelésnek köszönhetően (freonmentes).
- Kettős használati melegvíz készítéshez napkollektorokkal és kazánnal együtt. A napkollektorok által termelt hőt az alsó fűtőcsőspirál adja át a használati melegvíznek. Egy hőszivattyúval történő monovalens használati melegvíz készítés esetén a két fűtőcsőspirált sorosan kell összekapcsolni.
- A bevitelt segíti, hogy a Vitocell 100-B (400, ill. 500 liter űrtartalommal) tároló-vízmelegítő levehető poliuretán lágyhab hőszigeteléssel készült.
- Igény szerint elektromos fűtőbetét is szállítható, ill. utólag beszerezhető.

Szembetűnő előnyök (folytatás)



- Ⓐ nagy hatékonyságú körkörös hőszigetelés (freonmentes)
- Ⓑ melegvíz
- Ⓒ felső fűtőcsőspirál – a használati melegvizet a fűtőcsőspirál utánfűti
- Ⓓ cirkuláció
- Ⓔ acélból készült tárolótartály Ceraprotect-zománczóással
- Ⓕ csatlakozó az EHE elektromos fűtőbetéthez
- Ⓖ alsó fűtőcsőspirál – csatlakozó a napkollektorokhoz
- Ⓗ ellenőrző- és tisztítónyílás (EHE elektromos fűtőbetét beépítéséhez is)
- Ⓚ hidegvíz és ürítés

Műszaki adatok

Műszaki adatok

Használati melegvíz készítéshez

kazánokkal és napkollektorokkal együtt.

■ használati melegvíz hőmérséklet max. **95 °C**

■ **fűtő- és használati melegvíz oldali** üzemi nyomás max. **10 bar**

■ **napenergia oldali** üzemi nyomás max. **10 bar**

Az alábbi tulajdonságokkal rendelkező rendszerekhez alkalmas:

■ kazánelőremenő-víz hőmérséklet max. **160 °C**

■ a napenergiával működő rendszer előremenő hőmérséklete **160 °C-ig**

| Tároló-űrtartalom | I | 300 | | 400 | | 500 | | |
|---|-----------------------|-----------------|----------------------|---------|--------------------|---------|--------------------|------|
| DIN nyilvántartási szám | | 0242/06-13 MC/E | | | | | | |
| Fűtőcsőspirál | | felső*1 | alsó*2 | felső*1 | alsó*2 | felső*1 | alsó*2 | |
| Tartós teljesítmény*3 | | | | | | | | |
| 10-ről 45 °C-ratörténő használati melegvíz készítés és ... kazán előremenő-víz hőmérséklet esetén az alább megnevezett fűtővíz-térfogatár- amnál | 90 °C | kW | 31 | 53 | 42 | 63 | 47 | 70 |
| | | l/h | 761 | 1302 | 1032 | 1548 | 1154 | 1720 |
| | 80 °C | kW | 26 | 44 | 33 | 52 | 40 | 58 |
| | | l/h | 638 | 1081 | 811 | 1278 | 982 | 1425 |
| | 70 °C | kW | 20 | 33 | 25 | 39 | 30 | 45 |
| | | l/h | 491 | 811 | 614 | 958 | 737 | 1106 |
| 60 °C | kW | 15 | 23 | 17 | 27 | 22 | 32 | |
| | l/h | 368 | 565 | 418 | 663 | 540 | 786 | |
| 50 °C | kW | 11 | 18 | 10 | 13 | 16 | 24 | |
| | l/h | 270 | 442 | 246 | 319 | 393 | 589 | |
| Tartós teljesítmény*3 | | | | | | | | |
| 10-ről 60 °C-ratörténő használati melegvíz készítés és ... kazán előremenő-víz hőmérséklet esetén az alább megnevezett fűtővíz-térfogatár- amnál | 90 °C | kW | 23 | 45 | 36 | 56 | 36 | 53 |
| | | l/h | 395 | 774 | 619 | 963 | 619 | 911 |
| | 80 °C | kW | 20 | 34 | 27 | 42 | 30 | 44 |
| | | l/h | 344 | 584 | 464 | 722 | 516 | 756 |
| | 70 °C | kW | 15 | 23 | 18 | 29 | 22 | 33 |
| | | l/h | 258 | 395 | 310 | 499 | 378 | 567 |
| Fűtővíz-térfogatáram | m ³ /h | | 3,0 | | 3,0 | | 3,0 | |
| a megadott tartós teljesítményekhez | | | | | | | | |
| Max. csatlakoztatható apertúra-felület | m ² | | 10 | | 12 | | 15 | |
| Vitosol | | | | | | | | |
| Egy hőszivattyú max. csatlakoztatható teljesítménye | kW | | 8 | | 8 | | 10 | |
| 55 °C előremenő fűtővíz- és 45 °C melegvíz-hőmérséklet mellett a megadott fűtővíz-térfogatáram*4 és a két fűtőcsőspirál soros kapcsolása esetén | | | | | | | | |
| Hőszigetelés | | | Poliuretán keményhab | | Poliuretán lágyhab | | Poliuretán lágyhab | |
| Készenléti energiavesztés*5 q _{BS} 45 K hőmérséklet-különbség esetén | kWh/24 h | | 1,00 | | 1,08 | | 1,30 | |
| V_{aux} Készenléti rész térfogata | l | | 127 | | 167 | | 231 | |
| V_{sol} Napenergiás rész térfogata | l | | 173 | | 233 | | 269 | |
| Méretek | | | | | | | | |
| Hossz a (∅) | – hőszigeteléssel | mm | 633 | | 850 | | 850 | |
| | – hőszigetelés nélkül | mm | – | | 650 | | 650 | |
| Teljes szélesség | – hőszigeteléssel | mm | 705 | | 918 | | 918 | |
| | – hőszigetelés nélkül | mm | – | | 881 | | 881 | |
| Magasság c | – hőszigeteléssel | mm | 1746 | | 1630 | | 1955 | |
| | – hőszigetelés nélkül | mm | – | | 1518 | | 1844 | |
| Döntési méret | – hőszigeteléssel | mm | 1792 | | – | | – | |
| | – hőszigetelés nélkül | mm | – | | 1550 | | 1860 | |
| Tömeg összesen, hőszigeteléssel és fűtőcsőspirállal | kg | | 160 | | 167 | | 205 | |
| Üzemi összsúly az elektromos fűtőbetéttel együtt | kg | | 462 | | 569 | | 707 | |
| Fűtővíz-űrtartalom | l | | 6 | 10 | 6,5 | 10,5 | 9 | 12,5 |
| Fűtőfelület | m ² | | 0,9 | 1,5 | 1,0 | 1,5 | 1,4 | 1,9 |
| Csatlakozások | | | | | | | | |
| Előremenő és visszatérő fűtővíz | R | | 1 | | 1 | | 1 | |
| Hidegvíz, melegvíz | R | | 1 | | 1¼ | | 1¼ | |
| Cirkuláció | R | | 1 | | 1 | | 1 | |
| Elektromos fűtőbetét | Rp | | 1½ | | 1½ | | 1½ | |

*1 A felső fűtőcsőspirál kazánhoz csatlakoztatandó.

*2 Az alsó fűtőcsőspirál napkollektorokhoz csatlakoztatandó.

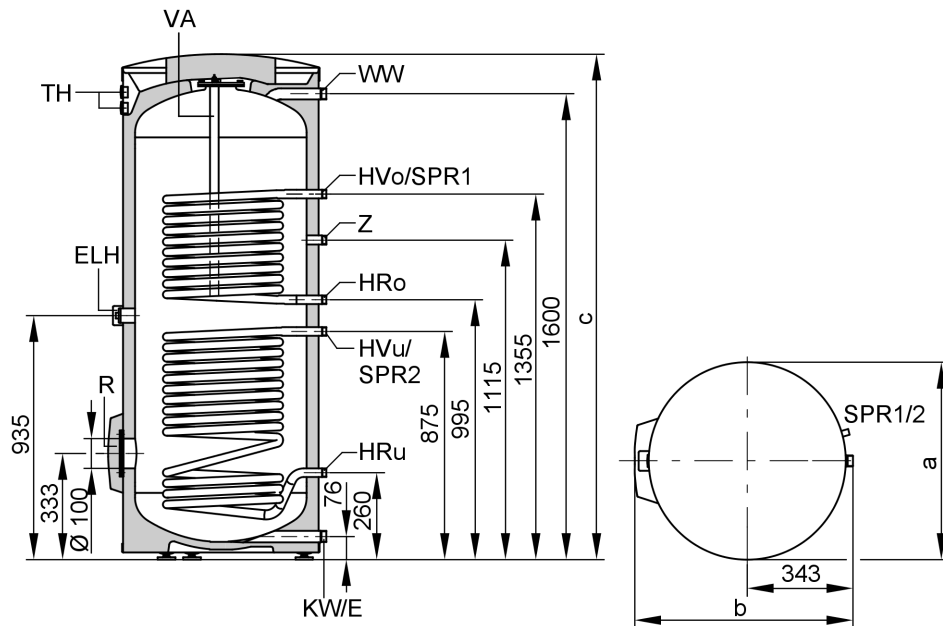
*3 A megadott, ill. a kiszámított tartós teljesítményhez a megfelelő keringető szivattyút tervezze be. A megadott tartós teljesítmény elérése csak akkor biztosított, ha a kazán névleges hőteljesítménye \geq mint a tartós teljesítmény.

*4 Lásd a hőszivattyú adattapját.

*5 Szabvány által előírt érték

Műszaki adatok (folytatás)

300 liter tároló-űrtartalom



- E ürités
 ELH csőcsenk az elektromos fűtőbetét számára
 HRo visszatérő fűtővíz (felső fűtőcsőspirál)
 HRu visszatérő fűtővíz*1 (alsó fűtőcsőspirál)
 HVo előremenő fűtővíz (felső fűtőcsőspirál)
 HVu előremenő fűtővíz (alsó fűtőcsőspirál)
 KW hidegvíz

- R ellenőrző- és tisztítónyílás karimafedéllel*2
 SPR1 merülőhüvely a tárolóvízhőmérséklet-szabályozóhoz HVo magasságban
 SPR2 merülőhüvely az alsó hőmérőhöz a HVu magasságában
 TH hőmérő (tartozék)
 VA magnézium-védőanód
 WW melegvíz a hálózathoz
 Z cirkuláció

Méret táblázat

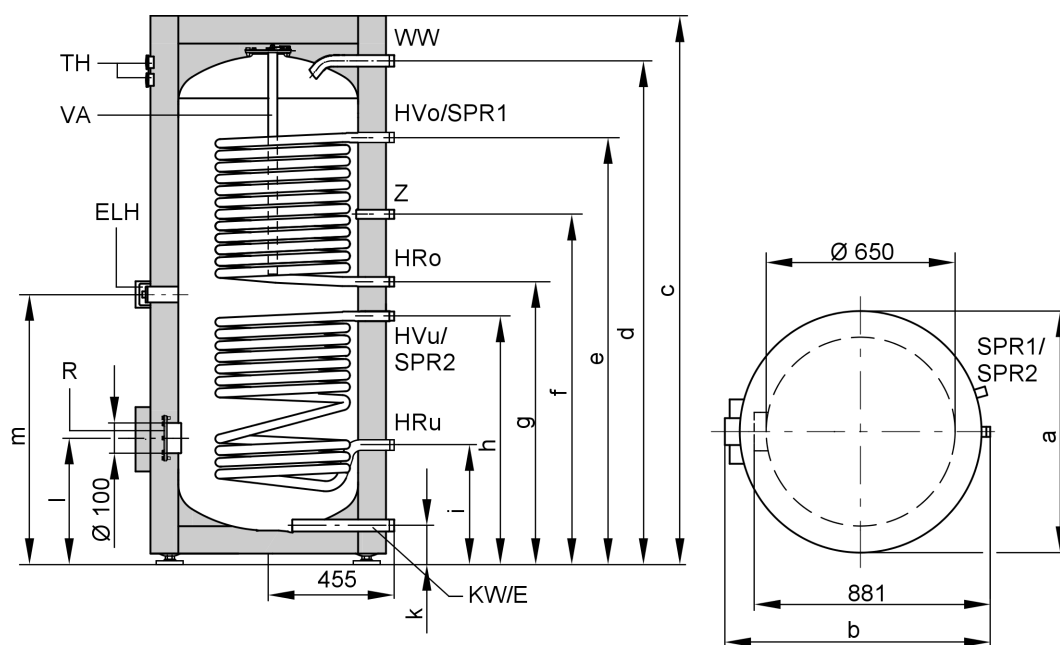
| Tároló-űrtartalom | l | |
|-------------------|----|------|
| | | 300 |
| a | mm | 633 |
| b | mm | 705 |
| c | mm | 1746 |

*1 Napenergiás üzem esetén: A tárolóvízhőmérséklet-érzékelő javasolt elrendezése a fűtési visszatérőben; használja a merülőhüvellyel ellátott menetes könyökcsatlakozót (szállítási terjedelem).

*2 Elektromos fűtőbetét beépítésére is alkalmas.

Műszaki adatok (folytatás)

400 és 500 liter tároló-űrtartalom



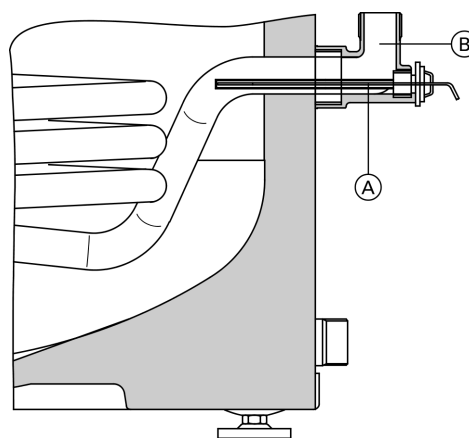
| | |
|-----|---|
| E | ürítés |
| ELH | csőcsonk az elektromos fűtőbetét számára |
| HRo | visszatérő fűtővíz (felső fűtőcsőspirál) |
| HRu | visszatérő fűtővíz* ¹ (alsó fűtőcsőspirál) |
| HVo | előremenő fűtővíz (felső fűtőcsőspirál) |
| HVu | előremenő fűtővíz (alsó fűtőcsőspirál) |
| KW | hidegvíz |
| R | ellenőrző- és tisztítónyílás karimafedellel* ² |

| | |
|------|---|
| SPR1 | merülőhüvely a tárolóvízhőmérséklet-szabályozóhoz HVo magasságban |
| SPR2 | merülőhüvely az alsó hőmérőhöz a HVu magasságában |
| TH | hőmérő (tartozék) |
| VA | magnézium-védőanód |
| WW | melegvíz a hálózathoz |
| Z | cirkuláció |

Méret táblázat

| Tároló-űrtartalom | l | 400 | 500 |
|-------------------|----|------|------|
| a | mm | 850 | 850 |
| b | mm | 918 | 918 |
| c | mm | 1630 | 1955 |
| d | mm | 1458 | 1784 |
| e | mm | 1204 | 1444 |
| f | mm | 1044 | 1230 |
| g | mm | 924 | 1044 |
| h | mm | 804 | 924 |
| i | mm | 349 | 349 |
| k | mm | 107 | 107 |
| l | mm | 422 | 422 |
| m | mm | 864 | 984 |

A tárolóvízhőmérséklet-érzékelő javasolt helye napenergiás üzem esetén



- (A) tárolóvízhőmérséklet-érzékelő (napenergiával működő üzem szabályozója)
 (B) menetes könyökcsatlakozó merülőhüvellyel

*¹Napenergiás üzem esetén: A tárolóvízhőmérséklet-érzékelő javasolt elrendezése a fűtési visszatérőben; használja a merülőhüvellyel ellátott menetes könyökcsatlakozót (szállítási terjedelem).

*²Elektromos fűtőbetét beépítésére is alkalmas.

Műszaki adatok (folytatás)

N_L teljesítmény-jellegszám

a DIN 4708 szerint

Felső fűtőcsőspirál

Tároló-víz hőmérséklet*¹ = hidegvíz bemenő hőmérséklete +50 K

+5 K/-0 K

| Tároló-űrtartalom | l | 300 | 400 | 500 |
|--|---|-----|-----|-----|
| N_L teljesítmény-jellegszám* ¹ , * ² | | | | |
| a köv. fűtővízelőremenő-víz hőmérsékletek esetén: | | | | |
| 90 °C | | 1,6 | 3,0 | 6,0 |
| 80 °C | | 1,5 | 3,0 | 6,0 |
| 70 °C | | 1,4 | 2,5 | 5,0 |

Rövid idejű teljesítmény (10 perc alatt)

Az N_L teljesítmény-jellegszámra vonatkoztatva

10-ről 45 °C-ra történő használati melegvíz készítés esetén

| Tároló-űrtartalom | l | 300 | 400 | 500 |
|--|---|-----|-----|-----|
| Rövid idejű teljesítmény (l/10 perc)* ² | | | | |
| a köv. fűtővízelőremenő-víz hőmérsékletek esetén: | | | | |
| 90 °C | | 173 | 230 | 319 |
| 80 °C | | 168 | 230 | 319 |
| 70 °C | | 164 | 210 | 299 |

Max. lecsapolható mennyiség (10 perc alatt)

Az N_L teljesítmény-jellegszámra vonatkoztatva

Utófűtéssel

10-ről 45 °C-ra történő használati melegvíz készítés esetén

| Tároló-űrtartalom | l | 300 | 400 | 500 |
|--|---|-----|-----|-----|
| Max. lecsapolható mennyiség (liter/perc)* ³ | | | | |
| a köv. fűtővízelőremenő-víz hőmérsékletek esetén: | | | | |
| 90 °C | | 17 | 23 | 32 |
| 80 °C | | 17 | 23 | 32 |
| 70 °C | | 16 | 21 | 30 |

Lecsapolható vízmennyiség

Tárolt vízmennyiség 60 °C-ra felfűtve

Utófűtés nélkül

| Tároló-űrtartalom | l | 300 | 400 | 500 |
|---------------------------|------------|-----|-----|-----|
| Csaplási arány | liter/perc | 15 | 15 | 15 |
| Lecsapolható vízmennyiség | l | 110 | 120 | 220 |

t= 60 °C-os (állandó) víz

*¹Az N_L teljesítmény-jellegszám a tárolóvíz-hőmérséklettel (T_{sp}) együtt változik.

Irányértékek: $T_{sp} = 60\text{ °C} \rightarrow 1,0 \times N_L$, $T_{sp} = 55\text{ °C} \rightarrow 0,75 \times N_L$, $T_{sp} = 50\text{ °C} \rightarrow 0,55 \times N_L$, $T_{sp} = 45\text{ °C} \rightarrow 0,3 \times N_L$.

*²A többcellás tárolótelepek N_L teljesítmény-jellegszámát, rövid idejű teljesítményét és max. lecsapolható mennyiségét **nem** lehet kiszámítani az egyes tárolóegységek N_L teljesítmény-jellegszámának, rövid idejű teljesítményének és max. lecsapolható mennyiségének a tárolóegységek számával való megszorzásával.

*³A többcellás tárolótelepek N_L teljesítmény-jellegszámát, rövid idejű teljesítményét és max. lecsapolható mennyiségét **nem** lehet kiszámítani az egyes tárolóegységek N_L teljesítmény-jellegszámának, rövid idejű teljesítményének és max. lecsapolható mennyiségének a tárolóegységek számával való megszorzásával.

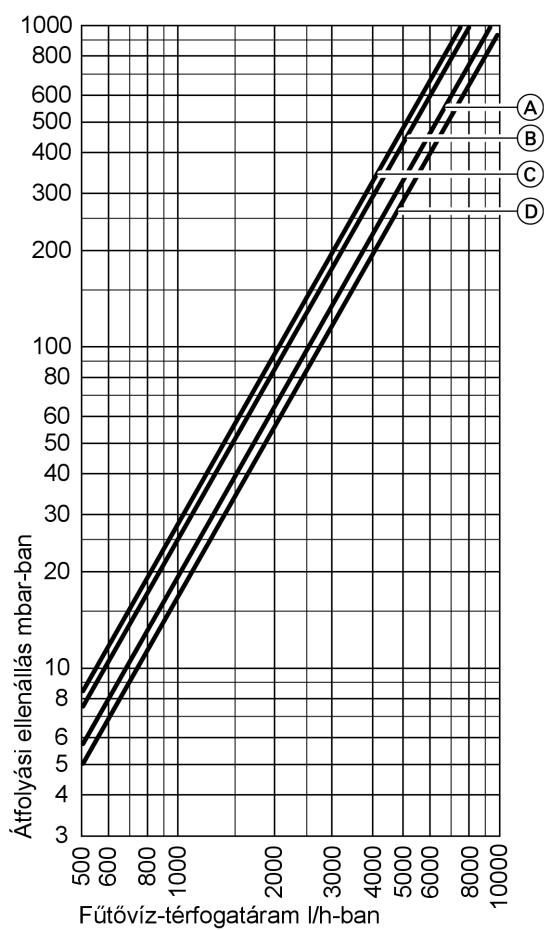
Műszaki adatok (folytatás)

Felfűtési idő

A megadott felfűtési időket akkor lehet elérni, ha a mindenkori előremenő víz hőmérséklet és a használati melegvíz 10-ről 60 °C-ra történő felmelegítése mellett biztosított a tároló-vízmelegítő max. tartós teljesítménye.

| Tároló-űrtartalom | I | 300 | 400 | 500 |
|--|---|-----|-----|-----|
| Felfűtési idő (percben) a köv. fűtővízelőremenő-víz hőmérsékletek esetén: | | | | |
| 90 °C | | 16 | 17 | 19 |
| 80 °C | | 22 | 23 | 24 |
| 70 °C | | 30 | 36 | 37 |

Fűtővíz oldali átfolyási ellenállás

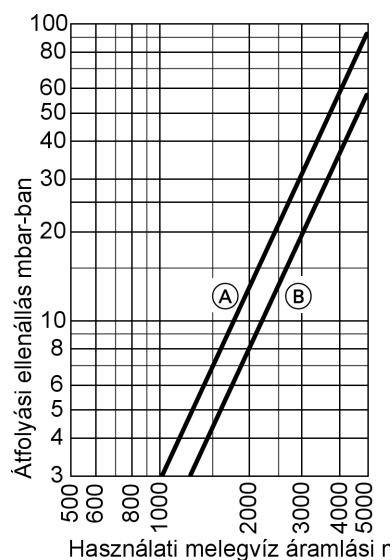


- Ⓒ alsó fűtőcsőspirál, 500 liter űrtartalom
- Ⓓ alsó fűtőcsőspirál, 400 liter űrtartalom

- Ⓐ felső fűtőcsőspirál, 300 liter űrtartalom
- Ⓑ alsó fűtőcsőspirál, 300 liter űrtartalom
felső fűtőcsőspirál, 400 és 500 liter űrtartalom

Műszaki adatok (folytatás)

Használati melegvíz oldali átfolyási ellenállás



- Ⓐ 300 liter űrtartalom
Ⓑ 400 és 500 liter űrtartalom

Szállítási terjedelem

Vitocell 100-B (300 liter tároló-űrtartalom)

Tároló-vízmelegítő acélból, Ceraprotect zománcozással.

- magnézium-védőanód
- felszerelt poliuretán keményhab hőszigetelés
- két hegesztett merülőhüvely a tárolóvízhőmérséklet-érzékelőhöz, ill. a hőmérséklet-szabályozóhoz
- menetes könyökcsatlakozó merülőhüvellyel
- állítható lábak

Az epoxigyantával bevont lemezköpeny színe: vitosilber.

Fehér színű tároló-vízmelegítő is szállítható.

Vitocell 100-B (500 és 400 liter tároló-űrtartalom)

Tároló-vízmelegítő acélból, Ceraprotect zománcozással.

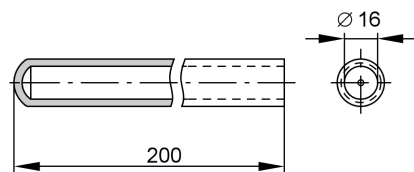
- magnézium-védőanód
- külön csomagolt poliuretán lágyhab hőszigetelés
- két hegesztett merülőhüvely a tárolóvízhőmérséklet-érzékelőhöz, ill. a hőmérséklet-szabályozóhoz
- menetes könyökcsatlakozó merülőhüvellyel
- állítható lábak

A műanyaggal bevont hőszigetelés színe: vitosilber.

400 liter űrtartalmú tároló-vízmelegítők fehér színben is szállíthatók.

Tervezési utasítások

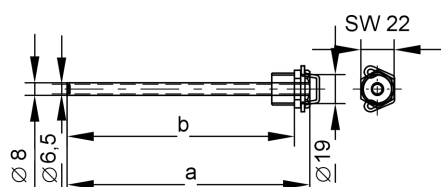
Merülőhüvelyek



A merülőhüvelyek be vannak hegesztve a tároló-vízmelegítőbe.

Tervezési utasítások (folytatás)

A napenergiás üzem merülőhüvelye



Napenergiás üzem esetén javasoljuk, hogy a visszatérő fűtővízben lévő tárolóvízhőmérséklet-érzékelőt szerelje be (lásd a 6. oldalon). Erre a célra merülőhüvellyel ellátott menetes könyökcsatlakozót szállítunk.

| Tároló-űrtartalom | l | 300 | 400/500 |
|-------------------|----|-----|---------|
| a | mm | 160 | 220 |
| b | mm | 150 | 210 |

Szavatosság

A tároló-vízmelegítőkre vonatkozó szavatosság feltétele, hogy a felmelegítendő víz minősége megfeleljen az érvényes használati melegvízre vonatkozó rendelet követelményeinek, és hogy a rendelkezésre álló vizlágyító berendezés kifogástalanul működjön.

Hőátadó felület

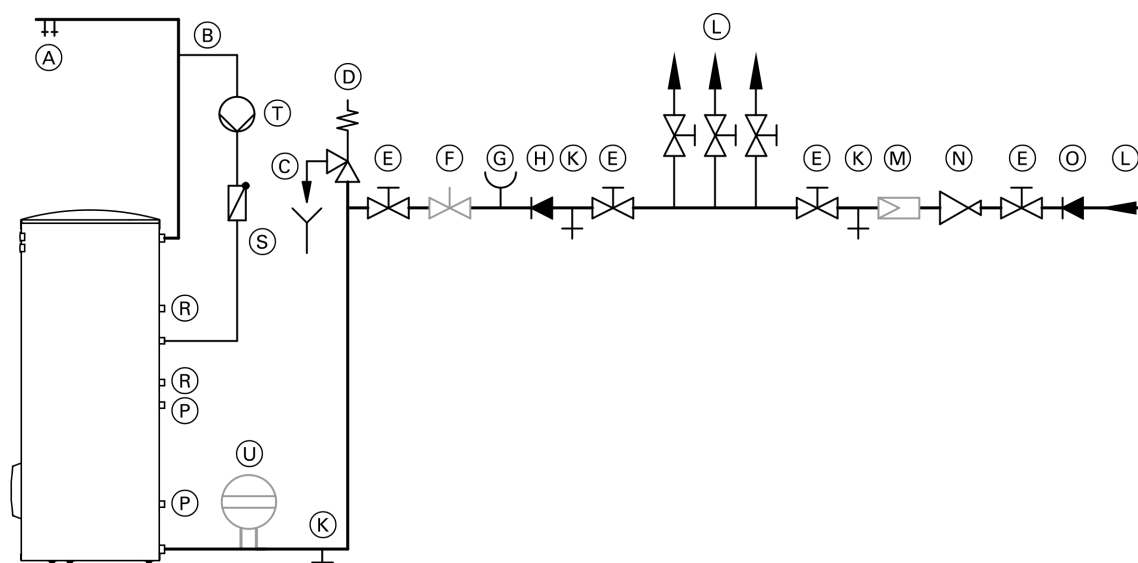
A korrózióálló, biztonságos hőátadó felületek (használati melegvíz/hőhordozó) a DIN 1988-2 szerinti C kivitelnek felelnek meg.

Elektromos fűtőbetét

Idegen gyártmányok alkalmazása esetén a becsavarható fűtőtest fűtetlen hosszának legalább 100 mm-nek kell lennie, az elektromos fűtőbetétnek pedig alkalmasnak kell lennie zománcozott tároló-vízmelegítőkhöz való alkalmazásra.

Használati melegvíz oldali csatlakozás

Csatlakoztatás a DIN 1988 szerint



- (A) melegvíz
- (B) cirkulációs vezeték
- (C) a lefűvató vezeték látható betorkollása
- (D) biztonsági szelep
- (E) elzárószelep

- (F) mennyiség szabályozó szelep (beszerelése javasolt)
- (G) nyomásmérő-csatlakozó
- (H) visszafolyásgátló
- (K) ürítés
- (L) hidegvíz

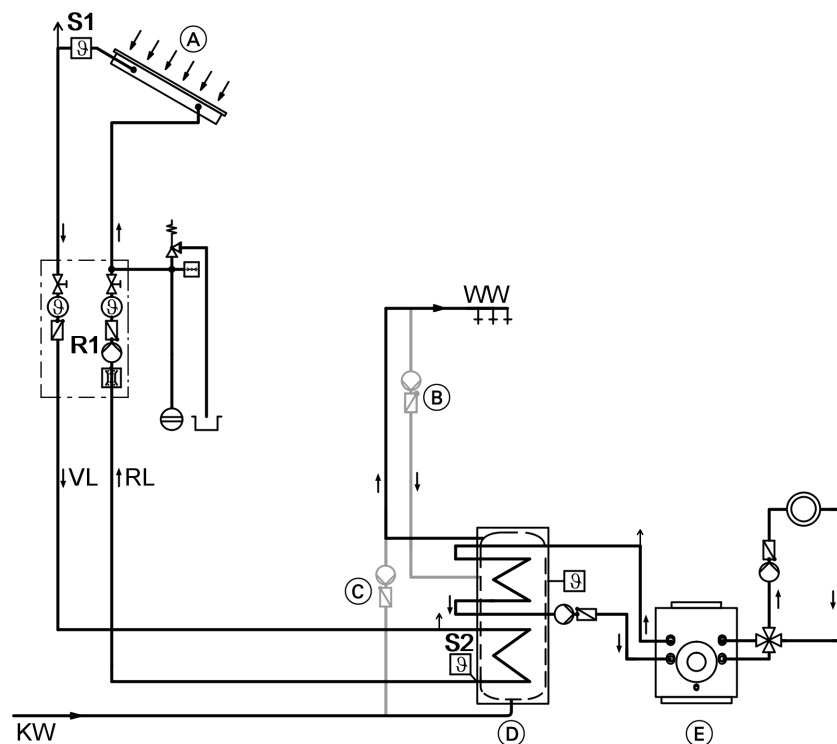
Tervezési utasítások (folytatás)

- (M) használati melegvíz szűrő*1
- (N) nyomáscsökkentő a DIN 1988-2 1988. decemberi kiadása szerint
- (O) visszafolyásgátló/csőelválasztó
- (P) alsó fűtőcsőspirál napkollektorokhoz való csatlakoztatásra
- (R) felső fűtőcsőspirál kazánhoz való csatlakoztatásra
- (S) visszacsapó csappantyú, rugóterhelésű
- (T) cirkulációs szivattyú
- (U) membrános tágulási tartály, használati melegvízhez alkalmas

A biztonsági szelepet be kell építeni.

Javaslat: A biztonsági szelepet szerelje a tároló felső pereme fölé. Ezáltal védve van szennyeződés, vízkövesedés és magas hőmérséklet ellen, továbbá így nem kell leüríteni a tároló-vízmelegítőt a biztonsági szelepen végzett munkák idejére.

Szerelési vázlat



- KW hidegvíz
- WW melegvíz
- RL visszatérő
- VL előremenő
- (A) napkollektor
- (B) cirkulációs szivattyú
- (C) keringető szivattyú (átrétegezés)
- (D) tároló-vízmelegítő
- (E) olaj-/gázüzemű fűtőkazán
- R1 szolárkör keringető szivattyúja
- S1 kollektorhőmérséklet-érzékelő
- S2 tárolóvízhőmérséklet-érzékelő

Tartozékok

EHE elektromos fűtőbetét

Áramnem és névleges feszültség 3/N/PE 400 V/50 Hz

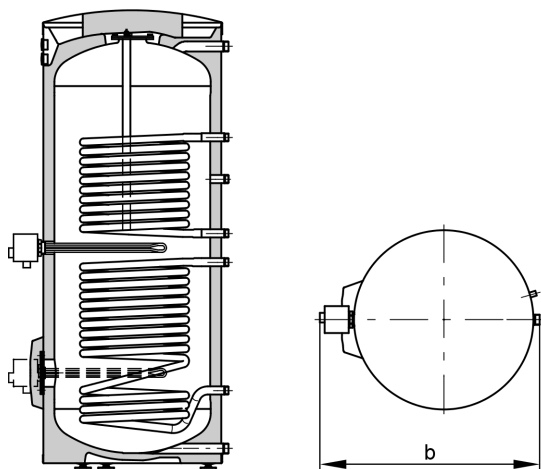
Védettség: IP 54

csak lágú ill. közép kemény, max. 14 °dH (2. keménységi fokú / 2,5 mol/m³) használati melegvíz esetében alkalmazható

*1 A DIN 1988-2 szerint fémvezetékes rendszerekbe be kell építeni egy használati melegvíz szűrőt. A DIN 1988 szabvány – és a mi javaslatunk – szerint műanyag vezetékek esetén érdemes beépíteni egy használati melegvíz szűrőt, amivel megakadályozható a nemkívánatos szennyeződés bejutása a használati melegvíz berendezésbe.

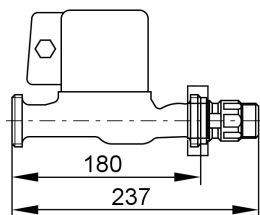
Tartozékok (folytatás)

| | | | | | | | |
|--|----|------|------|------|------|------|------|
| Névleges teljesítményfelvétel | kW | 2 | | 4 | | 6 | |
| Normál üzemmód/gyors felfűtés | | | | | | | |
| Névleges áram | A | 8,7 | | 8,7 | | 8,7 | |
| Felfűtési idő 10-ről 60 °C-ra | | | | | | | |
| elektromos fűtőbetét beépítése esetén | | fent | lent | fent | lent | fent | lent |
| 300 l | h | 3,8 | 7,2 | 1,9 | 3,6 | 1,3 | 2,4 |
| 400 l | h | 5,2 | 9,0 | 2,6 | 4,5 | 1,7 | 3,0 |
| 500 l | h | 6,9 | 11,8 | 3,5 | 5,9 | 2,3 | 3,9 |
| Tároló-űrtartalom | l | 300 | | 400 | | 500 | |
| Fűtőbetéttel felfűthető űrtartalom | | | | | | | |
| – beépítés fent | l | 130 | | 179 | | 238 | |
| – beépítés lent | l | 246 | | 309 | | 407 | |
| Méreték | | | | | | | |
| Szélesség b | mm | 840 | | 1060 | | 1060 | |
| elektromos fűtőbetéttel | | | | | | | |
| Legkisebb faltávolság | mm | 650 | | 650 | | 650 | |
| az EHE elektromos fűtőbetét beszereléséhez | | | | | | | |
| Tömeg | | | | | | | |
| EHE elektromos fűtőbetét | kg | 2 | | 2 | | 2 | |



Példa: 300 liter űrtartalommal

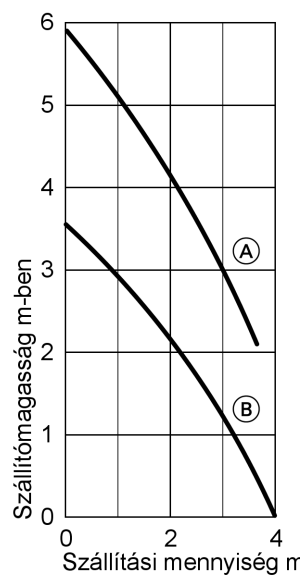
Tárolófűtés keringető szivattyú



Rend.sz. 7339 467 és 7339 468

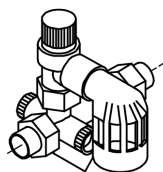
| | | | |
|----------------------|----|----------|-------------|
| Rend.sz. | | 7339 467 | 7339 468 |
| Szivattyútípus | | UP 25-40 | VIRS 30/6-1 |
| Feszültség | V~ | 230 | 230 |
| Teljesítményfelvétel | W | 55-65 | 110-140 |
| Csatlakozó | R | 1 | 1 1/4 |
| Csatlakozóvezeték | m | 4,7 | 4,7 |
| kazánhoz | | 40 kW-ig | 40 – 70 kW |

Tartozékok (folytatás)



- Ⓐ Rend. sz. 7339 468
Ⓑ Rend. sz. 7339 467

Biztonsági szerelvények a DIN 1988 szerint



Biztonsági szerelvények az alábbi összetevőkkel:

- elzárószelep
- visszafolyásgátló és mérő csőcsonk
- nyomásmérő csatlakozó-csőcsonk
- membrán biztonsági szelep

DN 20/R 1

max. fűtőtéljesítmény 150 kW

- 10 bar: Rend. sz. 7180 662
- Ⓐ 6 bar: Rend. sz. 7179 666

Környezetbarát,
klórmentesen fehérített papírra nyomtatva



Műszaki változtatások jogát fenntartjuk!

Viessmann Fűtéstechnika Kft.
2045 Törökbálint
Süssen u. 3.
Telefon: 06-23 / 334-334
Telefax: 06-23 / 334-339
www.viessmann.hu

5826 162-7 HU