

VITOSOLIC 200, rend.sz. 7170 926

Szabályozó napenergiával működő rendszerekhez

Az Ön biztonsága érdekében



Kérjük, hogy az emberi életet fenyegető veszélyek, a balesetek és az anyagi károk elkerülése érdekében pontosan tartsa be a biztonság-technikai utasításokat.

Veszély esetén

- Azonnal feszültségmentesítse a berendezést, pl. a külön biztosítóknál vagy az egyik főkapcsolónál (kivéve gázszag esetén).
- Tűz esetén megfelelő tűzoltó készüléket használjon.

A készüléken/napenergiával működő rendszeren végzett munka

Szerelést, üzembe helyezést, ellenőrzést, karbantartást és javítást csak arra feljogosított szakember (fűtési szakkég/szerződéses szerelő vállalat) végezhet.

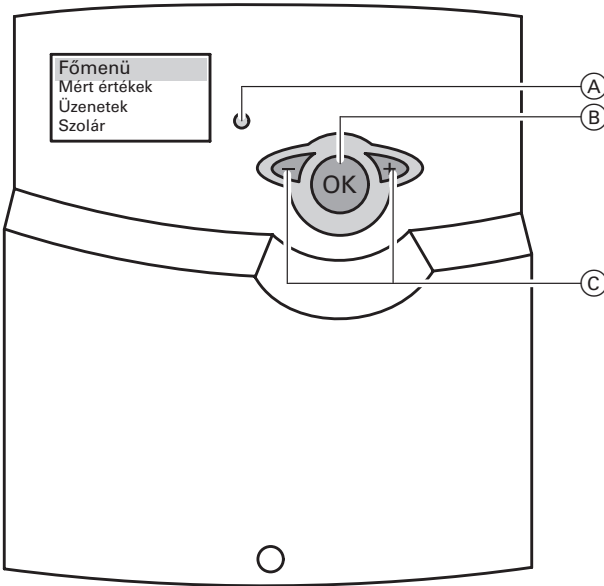
A hálózati feszültséget a készüléken/fűtőberendezésen/napenergiahasznosító rendszeren végzendő munkák megkezdése előtt ki kell kapcsolni (pl. a külön biztosítóknál vagy az egyik főkapcsolónál), és visszakapcsolás ellen biztosítani kell.

Közvetlen napsugárzás esetén a kollektoron ne végezzen semmiféle munkát (túlságosan felmelegszik).

Első üzembe helyezés

Az első üzembe helyezést és a szabályozó helyi és építészeti adottságokhoz igazított beállítását a fűtési szakkégnak kell elvégeznie.

Kezelő- és kijelzőelemek

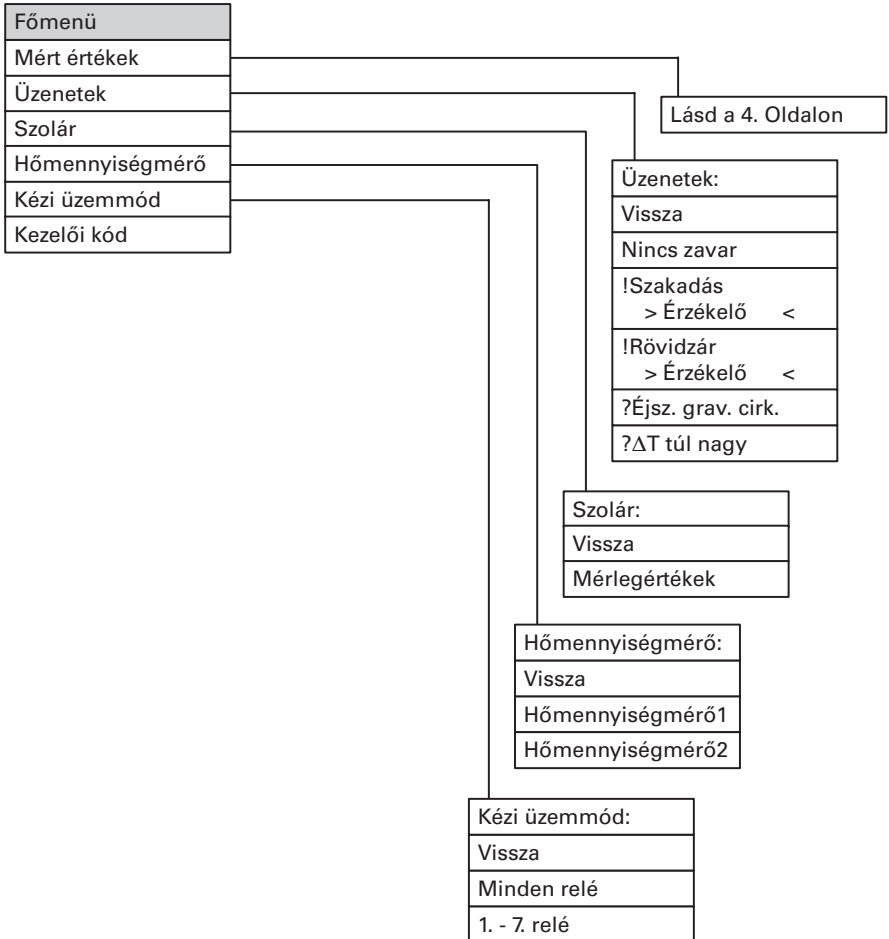


- Ⓐ üzemjelzés (zöld)
üzemzavarjelzés (pirosan villog)
- Ⓑ nyugtázás
- Ⓒ előre/hátra
ill.
értékbeállítás

A kijelző ablakban a kiválasztott menüből egy 4-soros részlet látszik. A villogó kurzor a menün belüli aktuális pozíciót mutatja. A kurzort a menüben a „+” ill. a „-” gomb segítségével lehet mozgatni. A menüpont kiválasztása az „OK” gomb megnyomásával történik.

A menüfelépítés áttekintése

A kijelzések a berendezés kivitelezésétől és a funkcióknak a szakkég által eszközölt beállításától függően változhatnak.



A rendszer be- és kikapcsolása

A hálózati kapcsoló be- és kikapcsolása

A mért értékek lekérdezése

Főmenü > Mért értékek:

Tkol	Kollektor-hőmérséklet
Tkol2	Kollektor-hőmérséklet egy további kollektormezőben
Tspu	Tárolóvíz hőmérséklet
Tspu 2 - 4	További tároló-vízmelegítők tárolóvíz-hőmérséklete
Tby	Bypass-hőmérséklet
T-HCS	Külső hőcserélő hőmérséklete
Tár.kieg.f.	Kiegészítő funkció használati melegvíz készítéshez
Óra ^{*1}	
1. - 7. relé	A relék állapota
1. - 12. érzékelő	Érzékelő-hőmérséklet
Intenz.	Besugárzási intenzitás napelem esetén

Az „OK” nyomógommbal vissza a főmenübe.

^{*1}Ha a Vitosolic összeköttetésben van egy Vitotronic szabályozóval, akkor a Vitotronic-tól átvett időt mutatja.

A mérlegértékek lekérézése

Főmenü > Szolár > Szolár – Mérleg:

Kolmax	A kollektor maximális hőmérséklete
Kol2max	Egy további kollektormező (amennyiben van) maximális kollektorhőmérséklete.
Tármax:	A tároló maximális hőmérséklete
Tár2max - Tár4max	Egy további tárolómelegvíz-készítő vagy uszoda maximális hőmérséklete (ha van)
1 - 7. relé	A relére kapcsolt fogyasztók üzemórái (1. relé: a szolárkör keringető szivattyúja)
Üzemi napok	A Vitosolic 200 üzemi napjai

Ezeket az értékeket az üzemi napok kivételével vissza lehet állítani. Ehhez a megfelelő érték kijelzésekor nyomja meg az „OK” gombot, majd a megerősítést nyugtázza az „OK” nyomógommbal.

A hőmennyiség lekérézése

hőmennyiségmérő esetén

vagy

ha az Ön szakcége beállított egy térfogatáramot.

Főmenü > Hőmennyiségmérő > Hőmennyiségmérő1 ill. Hőmennyiségmérő2:

Telőre	Előremenő vízhőmérséklet °C-ban ^{*1}
Tvissza	Visszatérő vízhőmérséklet °C-ban ^{*1}
Hőtélj	Hőmennyiség Wh-ban
Hőtélj	Hőmennyiség kWh-ban
Hőtélj	Hőmennyiség MWh-ban

A hőmennyiség-értékeket össze lehet adni és vissza lehet állítani. Ehhez a megfelelő érték kijelzésekor nyomja meg az „OK” gombot, majd a megerősítést nyugtázza az „OK” nyomógommbal.

Mi a teendő, ha ...

... nem indul be a szolár-rendszer / nincs kijelzés

Az üzemzavar oka	Hibaelhárítás
A hálózati kapcsoló ki van kapcsolva	Kapcsolja be a hálózati kapcsolót
A szabályozó biztosítóka kioldott	Értesítse a fűtési szakcéget

... a kijelzőablak sötét

Az üzemzavar oka	Hibaelhárítás
Áramszünet	Az áramszünet után a szabályozó automatikusan beindul
Az áramköri elosztó biztosítóka (házi biztosíték) kioldott	Vizsgálja meg a biztosítékot és értesítse a fűtési szakcéget

... villog a piros üzemzavarjelzés

Az üzemzavar oka	Hibaelhárítás
A szabályozóban üzemzavar keletkezett	Kérdezze le az üzemzavart (lásd a 7. oldalon) és értesítse a fűtési szakcéget

... nincs melegvíz

Az üzemzavar oka	Hibaelhárítás
Nincs elegendő napfény	
A kollektorhőmérséklet túl magas, a szabályozó biztonsági lekapcsolást hajt végre	Várjon, amíg lecsökken a kollektorhőmérséklet
A tárolóvíz-hőmérséklet előírt értéke túl alacsonyra van beállítva	Értesítse a fűtési szakcéget
A szolárkör keringető szivattyúja meghibásodott	
A szabályozó meghibásodott	
Hibás az üzemi és az időprogram beállítása a kazánköri szabályozónál	A vízmelegítés lehetőségét engedélyezni kell

Az üzemzavarjelzés lekérdezése

Ha üzemzavar keletkezik a rendszerben, az üzemzavarjelző villog (lásd a 2. oldalon).

Fontos tudnivaló!

Ha a Vitosolic a KM-BUS-on keresztül összeköttetésben van egy Vitotronic szabályozóval, akkor az üzemzavart a Vitotronic is kijelzi.



Külön üzemeltetési utasítás.

Lekérdezés útján Ön is leolvashatja az üzemzavar kódját (lásd a 3. oldalon), és közölheti fűtési szakcéggel.

Így a fűtési szakember alaposabban fel tud készülni, és ezáltal csökkenhetnek a járulékos költségek.

Az Ön kontaktszemélye

Kérjük, hogy a rendszeren végzendő karbantartási és javítási munkákkal kapcsolatos kérdéseivel forduljon fűtési szakcégéhez.

Viessmann Fűtéstechnika Kft.
2045 Törökbálint
Süssen u. 3
Telefon: 06-23 / 334-334
Telefax: 06-23 / 334-339
<http://www.viessmann.hu>

5596 449 H A műszaki változtatások jogát fenntartjuk.

Környezetbarát, klórmentesen
fehérített papírra nyomtatva

