

**VIESSMANN**

climate of innovation

**Az Ön Viessmann partnere:**

Viessmann Fűtéstechnika Kft  
2054 Törökbálint, Süssen u. 3.  
Telefon: (23) 334 334  
Telefax: (23) 334 339  
[www.viessmann.hu](http://www.viessmann.hu)

# VITOPLEX

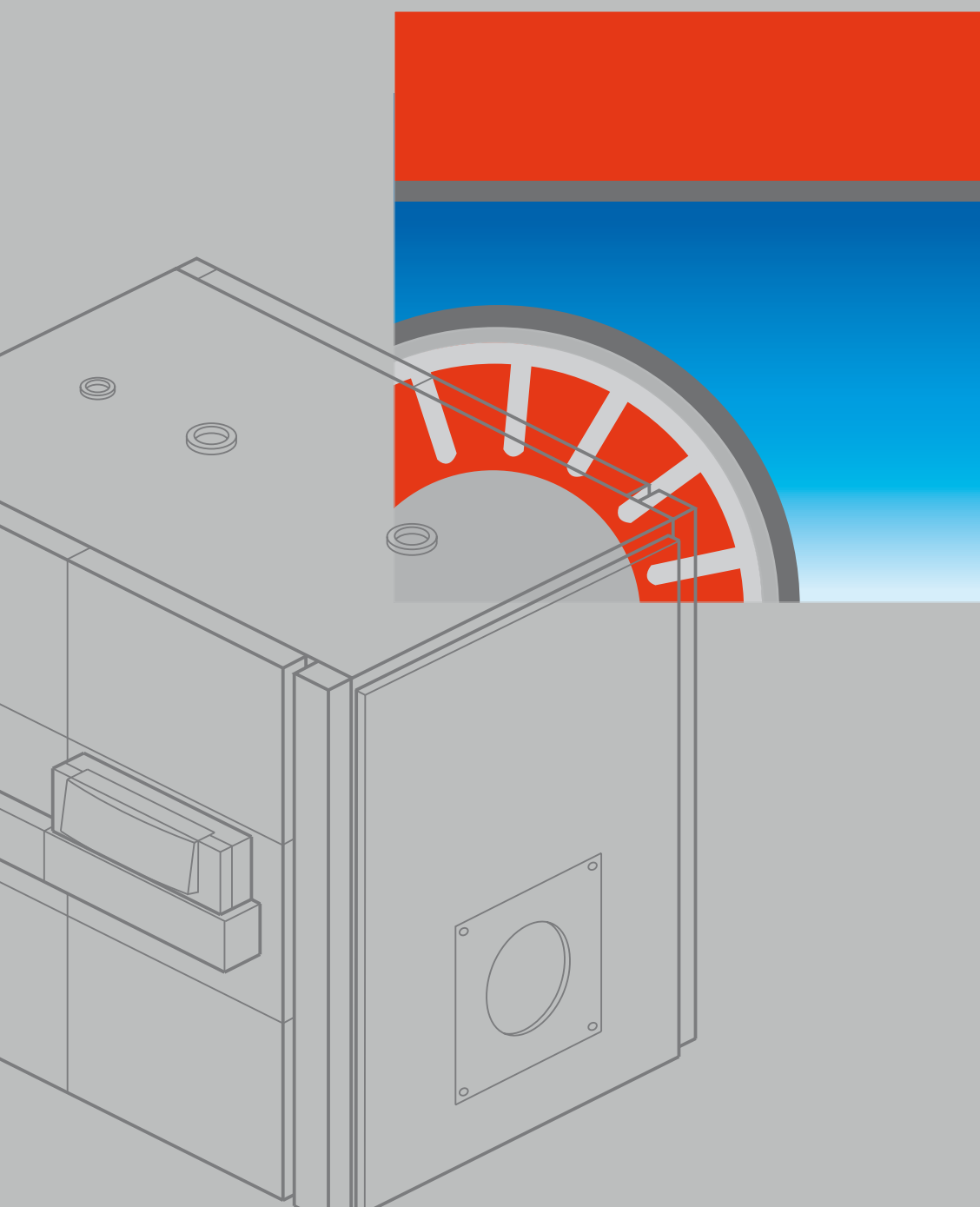
Alacsonyhőmérsékletű acéllemez fűtőkazánok

Névleges teljesítmény-tartomány:

Vitoplex 200: 90 - 1950 kW

Vitoplex 300: 80 - 1750 kW

**VIESSMANN**





Vitoplex  
alacsonyhőmérsékletű  
acéllemez kazánok

# Alacsonyhőmérsékletű kazánok meggyőző műszaki tartalommal

## **Energiatakarékos fűtés: Vitoplex alacsonyhőmérsékletű kazán Therm-Controllal**

Alacsonyhőmérsékletű kazánokkal többalakásos épületek, üzemek, iskolák vagy középületek energiatakarékosan és környezetkímélően fűthetők. A Vitoplex kazánok különösen alkalmasak a feladatra, mert innovatív Therm-Control kazánvédelmük megelőzi a rendszer felfűtése vagy újraindítása során fellépő füstgázoldali korróziót (Vitoplex 200 esetén 560 kW-ig). Sőt, a Therm-Control alkalmazásával nincs szükség visszakeverő szivattyúra sem, amely lényegesen leegyszerűsíti a fűtőkazán hidraulikus csatlakoztatását és költségeket takarít meg.

## **A Vitoplex kifizetődő megoldás**

A túl nagy tüzelőanyag-fogyasztás, a tökéletlen égés és a korszerűtlen károsanyag-kibocsátás nem csak a környezetet károsítja, hanem gazdaságtalan is. Így pl. egy állandó kazánvíz-hőmérséklettel üzemelő hagyományos kazán Vitoplex fűtőkazánra történő cseréjével kb. 20% energia takarítható meg.

## **Környezetkímélő tüzeléstechnika**

A fosszilis energiahordozók égetése során keletkező nitrogén-oxidok mennyiségét – amelyek a mérgező ózon és savas esők képződésében jelentős szerepet játszanak – több különböző tényező befolyásolja, mint pl. a lánghőmérséklet is. Ezért a közepes- és nagyteljesítményű kazánok esetében döntő jelentőséggel bír a láng hűtése és a fűtőgázok hosszú tartózkodási idejének elkerülése az egőkamrában.

## **Konstruktív kialakítások az NO<sub>x</sub>-kibocsátás csökkentésére**

A Vitoplex kazántestek három füstgáz-huzammal rendelkeznek, a tüztér megfelelő mérete és geometriája nem csak a lánghőmérséklet, hanem a fűtőgázok tartózkodási idejét is csökkenti a kényes reakciónáiban. A háromhuzamú Vitoplex kazánok kivitelükkel tovább csökkentik a károsanyag-kibocsátást.

## **Nagyobb víztartalom – hosszabb égő-üzemidő – alacsonyabb környezetszennyezés**

A Vitoplex kazánok nagy víztartalommal rendelkeznek, ennek megfelelően az égő hosszabb ideig üzemel. A bekapcsolások gyakorisága jelentősen csökken, így az égő indításakor fellépő magasabb károsanyag-kibocsátás is minimálisan szennyezi a környezetet.

## **A nagy- és tágas víztér leegyszerűsíti a rendszerbe illesztést**

A nagy- és tágas víztér leegyszerűsíti a rendszerbe illesztést. A Vitoplex fűtőkazánok tágas- és átöblített víztere, valamint nagy úrtartalma jó belső önkeringést eredményez, ezért a belső hőátadás gravitációs elven alapul. Kényszeráramoltatás és kazánköri szivattyú alkalmazása teljesen szükségtelenné válik.



Vitoplex 200  
90 - 560 kW



Vitoplex 200  
700 - 1950 kW

# Az új kompakt acéllemez kazán új mércét állít

A Vitoplex 200 egy háromhuzamú acéllemez kazán, alacsony tüztérterheléssel, ezáltal káros anyagokban szegény égéssel, különösen alacsony nitrogén-oxid-kibocsátással. Az új fűtőkazán immár 1950 kW egységteljesítményig szállítható.

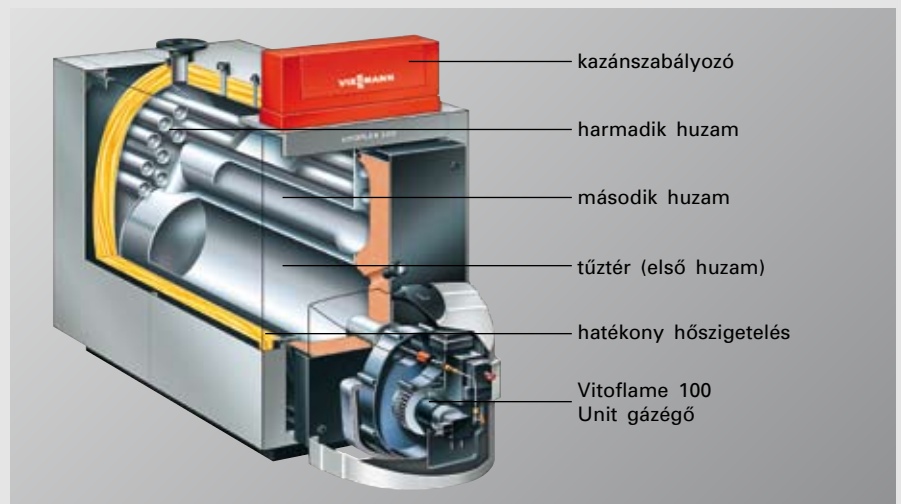
Háromhuzamú kialakításával a teljes teljesítménytartományban megteremti a környezetkímélő és káros anyagokban szegény égés feltételeit. A különböző égőgyártókkal közösen fejlesztett tüztér kialakításának köszönhetően az égők széles választéka alkalmazható.

A tágas vizeknek köszönhetően nem szükséges minimális fűtővíz-tömegáram biztosítása. Ez megkönnyíti a hidraulikus illesztést. Sőt, a Therm-Control kazánvédelemmel ellátott 90-560 kW-os teljesítményű Vitoplex 200 kazánok visszatérő víz hőmérsékletének emelésétől teljesen el lehet tekinteni. Így a rendszer- és üzemeltetési költségek tovább csökkenthetők.

A Vitoplex 200 háromhuzamú kazán egyszerűen szállítható, helytakarékos és az elemenként szállított kazánburkolattal könnyen szerelhető. Kompakt kialakításának köszönhetően nemcsak könnyebb lett, mint elődje, hanem 350 kW-ig minden szabványmeretű ajtón beszállítható (80 cm).

## Szembetűnő előnyök:

- Alacsonyhőmérsékletű fűtőkazán, olaj-/gázüzemhez, 90 - 1950 kW névleges teljesítmény-tartományban
- Takarékos és környezetkímélő a folyamatosan csökkentett kazánvíz-hőmérsékletnek köszönhetően.
- Éves átlagos hatásfok: 88%(H<sub>p</sub>) / 94%(H<sub>a</sub>)  
Az éves átlagos hatásfok tovább növelhető Vitotrans 300 nemesacél égéstermék-hőcserélővel
- Háromhuzamú kivitel alacsony tüztérterheléssel, ezáltal káros anyagokban szegény égés alacsony nitrogén-oxid-kibocsátással
- Nem szükséges minimális fűtővíz-tömegáram biztosítása – a tágas vizek és a nagy víztartalom jó önkeringést és biztonságos hőátvitelt eredményez – a hidraulikus illesztés egyszerű
- Therm-Control kazánvédelem 560 kW teljesítményig - a visszakeverő szivattyú és a visszatérő víz hőmérséklet-emelése szükségtelenné válik
- 300 kW-ig nincs szükség vízhiány-biztosító beépítésére
- Egyszerű szállítás és felállítás a kompakt kivitelnek köszönhetően
- Időtakarékos burkoltszerelés a közepes- és nagy teljesítményű kazánok számára kifejlesztett Fastfix rögzítéstechnikával
- 700 kW-tól járható kazánfedéllel – megkönnyíti a szerelést és karbantartást
- A hosszú égő-üzemidők és a kevesebb kapcsolat minimálisra csökkenti az égők indításakor fellépő magasabb károsanyag- kibocsátást
- Optimális égőbeállítás és egyszerű égőillesztés:
  - gyárilag beállított és számítógépes felügyelet mellett melegen ellenőrzött Vitoflame 100 gázégő 200 kW-ig
  - szabványosított csatlakozók Riello- vagy Weishaupt égőhöz 270 – 1950 kW teljesítménytartományban
- Egyszerű és gyors szerelés Divicon fűtőköri oszttal (270 kW-ig) és gyári biztonsági szerelvénytartóval (200 kW-ig)
- Gazdaságos és biztonságos üzem a kommunikációképes, digitális Vitotronic szabályozási rendszernek köszönhetően. Minden ismert igényre kínál megoldást. A szabványosított LON-Bus technika egyszerűsíti az épületfelügyeleti rendszerhez történő csatlakoztatást.
- A Viessmann gyárilag kifejlesztett Vitodata épületfelügyeleti rendszere a fűtési rendszer teljes távfelügyeletét teszi lehetővé, mindezt rendkívül költségkímélő módon.





Vitoplex 300  
80 - 460 kW



Vitoplex 300  
575 - 1750 kW

# Háromhuzamú kazán többrétegű konvekciós fűtőfelülettel

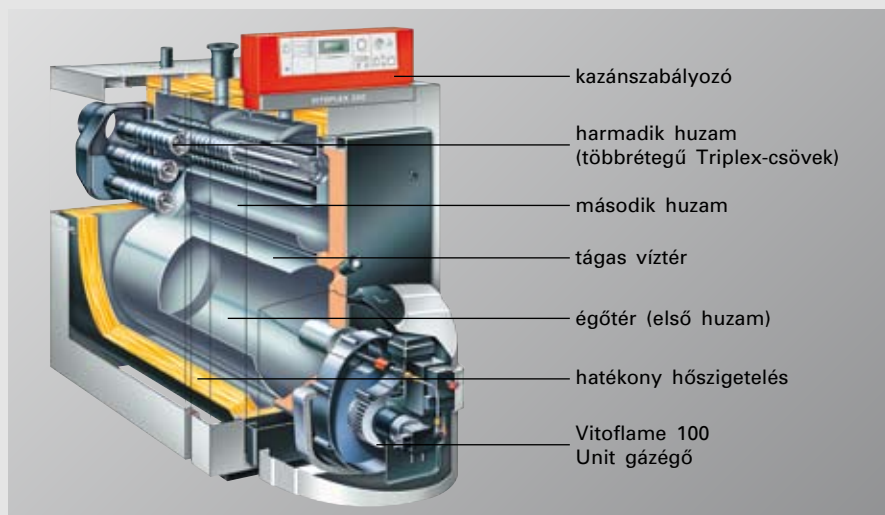
A Vitoplex 300 alacsonyhőmérsékletű kazán többrétegű fűtőfelületével különösen gazdaságos üzemet biztosít, károsanyagokban szegény égés mellett. Az innovatív Therm-Control kazánvédelem feleslegessé teszi a visszatérő fűtővíz hőmérsékletének emelését.

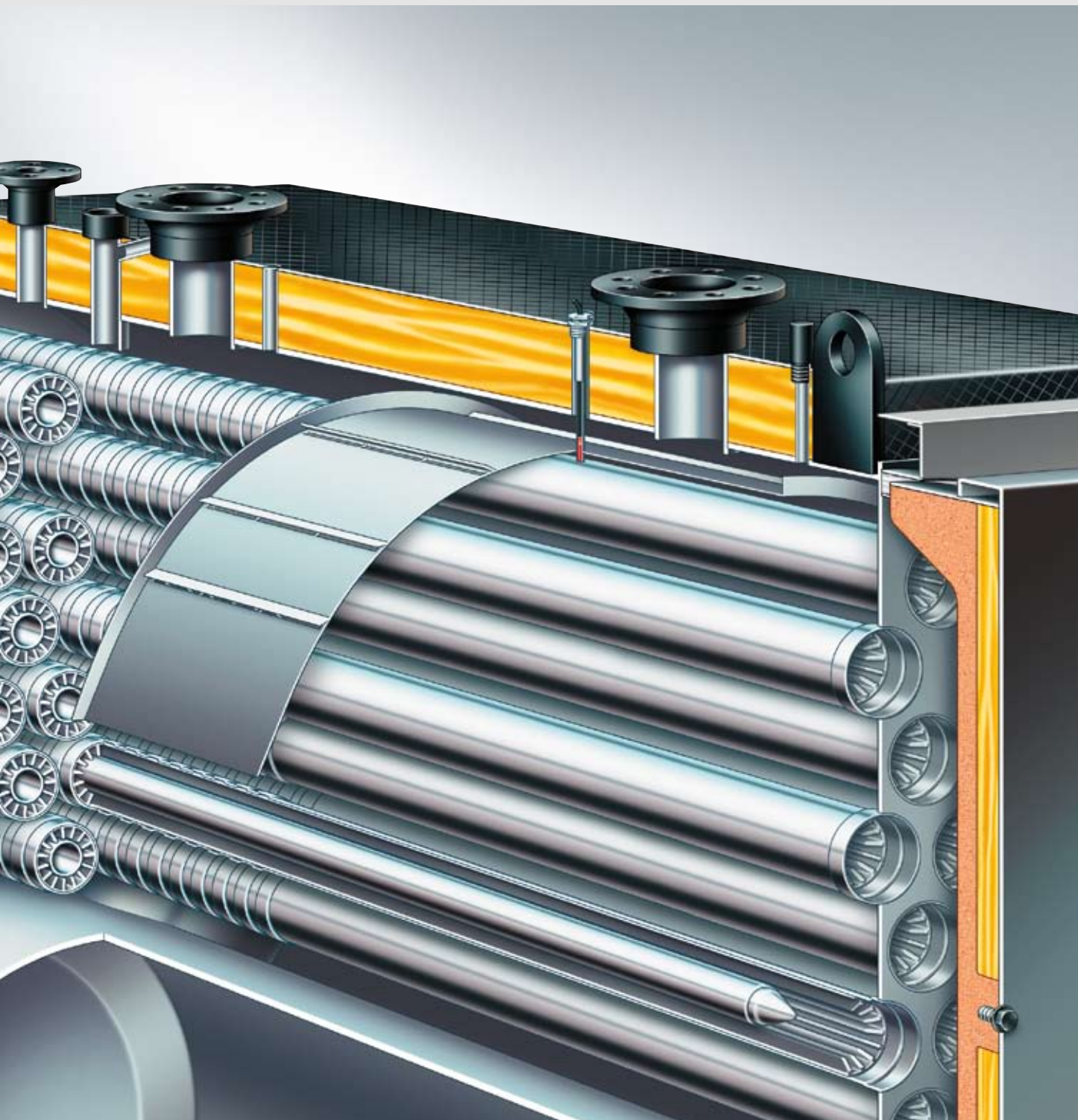
## Többrétegű konvekciós fűtőfelület Triplex-csőkből

A Vitoplex 300 harmadik huzamában található többrétegű konvekciós fűtőfelület egymásba tolt acélcsőkből áll, amelyeket egymáshoz préseltek. A belső cső hajtott hosszanti bordázattal egy sima csőhöz képest 2,5-szeres fűtőfelületet képez. A hőátadás különösen az egymáshoz préselt elülső tartományban hatékony, a Triplex cső alacsonyabb hőmérsékletű füstgázokkal érintkező hátsó részein különböző távolságokban elhelyezett hőátvezető részek találhatók, amelyek alacsonyabb, adagolt hőátvitelt eredményeznek. A felületi hőmérséklet így a harmatponti hőmérséklet felett marad, a kondenzvíz képződés és korrózió elkerülhető.

### Szembetűnő előnyök:

- Alacsonyhőmérsékletű fűtőkazán, olaj-/gázüzemhez, 80 - 1750 kW névleges teljesítmény-tartományban
- Többrétegű konvekciós fűtőfelület a magas üzembiztonság és hosszú élettartam érdekében
- Éves átlagos hatásfok: 90%(H<sub>f</sub>) / 96%(H<sub>g</sub>)  
Az éves átlagos hatásfok tovább növelhető Vitotrans 300 nemesacél égéstermék-hőcserélőkkel
- Háromhuzamú kivitel alacsony tüztérterheléssel, ezáltal káros anyagokban szegény égés alacsony nitrogénoxid-kibocsátással
- Nem szükséges minimális fűtővíz-tömegáram biztosítása – a tágas víztér és a nagy víztartalom jó önkeringést és biztonságos hőátvitelt biztosít – a hidraulikus illesztés egyszerű
- Therm-Control kazánvédelem - a visszakeverő szivattyú és a visszatérő víz hőmérséklet emelése szükségtelenné válik
- 300 kW-ig nincs szükség vízhány-biztosító beépítésére
- Egyszerű szállítás és felállítás a kompakt kivitelnek köszönhetően
- 575 kW-tól járható kazánfedéllel – megkönnyíti a szerelést és karbantartást
- A hosszú égő-üzemidők és a kevesebb bekapcsolás minimálisra csökkenti az égők indításakor fellépő magasabb károsanyag-kibocsátást
- Nincs szükség előremenő közdarabra, a biztonságtechnikai szerelvények közvetlenül a kazántesten található csatlakozókra szerelhetők
- Optimális égőbeállítás és egyszerű égőillesztés:
  - gyárilag beállított és számítógépes felügyelet mellett melegen ellenőrzött Vitoflame 100 gázégő 225 kW-ig
  - szabványosított csatlakozók Riello- vagy Weishaupt égőhöz 285 – 1750 kW teljesítménytartományban
- Egyszerű és gyors szerelés Divicon fűtőkori osztóval (285 kW-ig) és gyári biztonsági szerelvényssal (170 kW-ig)
- Az égéstermék-gyűjtőkamra a fűtőkazánból kilógó Triplex-csőkre csatlakozik. Ez a fűtőgázok kondenzációja ellen határos
- Gazdaságos és biztonságos üzem a kommunikációképes, digitális Vitotronic szabályozási rendszernek köszönhetően. Minden ismert igényre kínál megoldást. A szabványosított LON-Bus technika egyszerűsíti az épületfelügyeleti rendszerhez történő csatlakoztatást. A Viessmann gyárilag kifejlesztett Vitodata épületfelügyeleti rendszere a fűtési rendszer teljes távfelügyeletét lehetővé teszi, mindezt rendkívül költségkímélő módon.





A Therm-Control hőmérséklet-  
érzékelő elhelyezkedése

# Egyszerű hidraulika Therm-Controllal

## A Therm-Control kazánvédelem helyettesíti a visszakeverő szivattyút ezáltal csökkenti a szerelési időt és a költségeket

A Therm-Control kazánvédelem alkalmazásával szükségtelenné válik a visszakeverő szivattyú és további kiegészítő berendezések, mint a kazánköri szivattyú vagy az állandó visszatérő hőmérséklet szabályozás alkalmazása. Ezáltal leegyszerűsödik a fűtőkazán hidraulikus csatlakoztatása, amivel anyag-, munkaidő- és üzemeltetési költségek takarítható meg.

## Fontos: a kazánvédelmi hőmérséklet-érzékelő megfelelő elhelyezése

A magas üzembiztonság szempontjából döntő jelentőséggel bír a kazánvédelem hőmérséklet-érzékelőjének megfelelő elhelyezése. Ha az érzékelőt az előremenő szakaszba építenék, a hideg visszatérő víz előbb lehűtené a kazántestet, mint azt a szabályozás észrevenné. Ezért a beavatkozás túl későn történne, és a lecsapódó kondenzvíz korróziót okozna.

## A Therm-Control kazánvédelem működése

A Therm-Control kazánvédelem hőmérséklet-érzékelője ott méri a visszatérő- és a kazánvíz hőmérsékletét, ahol arra szükség van: a visszatérő víz bevezetésénél. Így időben felismeri, hogy mikor kell közbelépni, és elindítani a kazánvédelmet.

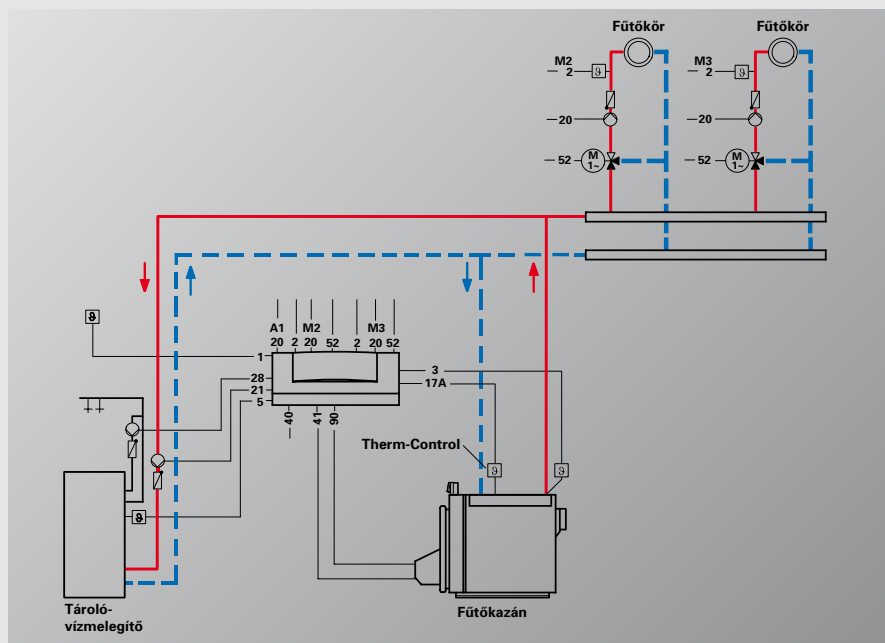
A gyárilag meghatározott hőmérséklet alatt - amely fűtőkazántól és tüzelőanyagtól függ - a teljesítmény növelésével a fűtőfelületek több hőt kapnak, és a kazán térfogatarama fojtásra kerül. A huzamok hőmérséklete így harmatpont felett marad, és biztosan elkerülhető a kondenzvíz képződés. A Vitoplex kazánok nagy úrtartalmának és a tágas víztérnek köszönhetően a kazántest egyenletesen melegszik és kiküszöbölhető az égő ütemes ki-be kapcsolása. A Therm-Control kazánvédelem kifogástalan működése érdekében a kazán térfogataramát az indítási szakaszban minimum 50%-kal kell csökkenteni. A Vitotronic kazán-szabályozó és fűtőköri szabályozó segítségével a térfogataram csökkentése automatikusan történik. Az alacsony áramlás magasabb előremenő hőmérsékletet eredményez, így a fűtési rendszer aktív kazánvédelem mellett is fűtve marad. A gyárilag meghatározott és beállított kazánvédelmi hőmérséklet elérése után térfogataram folyamatosan növekedhet.

## A Therm-Control alkalmazási területe

A Therm-Control a következő kazánokon alkalmazható:  
– Vitoplex 200, 90 - 560 kW  
– Vitoplex 300, 80 - 1750 kW.

Ezeknél a fűtőkazánoknál a Therm-Control hőmérséklet-érzékelő a szállítási terjedelem része.

Az 560 kW-nál nagyobb teljesítményű Vitoplex 200 kazánokon a visszatérő víz minimális hőmérsékletét biztosítani kell.





Vitoplex 300 fűtőkazán  
Vitotrans 300 égéstermék-  
hőcserélővel

# Kondenzációs hőhasznosítás 6600 kW-ig

## Kiváló anyagok a hosszú élet- tartam érdekében

A Vitotrans 300 saválló nemesacélból készül, így tartósan ellenáll a savas kondenzvíznek.

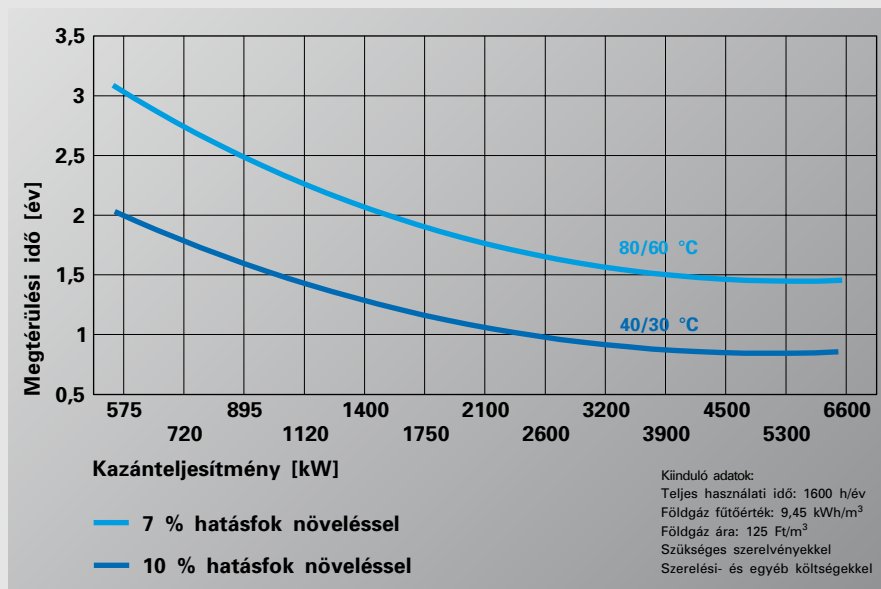
A tüzelőanyagok növekvő ára a közép- és nagyteljesítményű rendszereket üzemeltető szakcégeket különösen kényesen érinti. Mivel az energiatakarékos kondenzációs technika jelentősen befolyásolja bármely rendszer üzemeltetési költségeit, ezért ebben a teljesítmény-tartományban is egyre nagyobb jelentőséggel bír. Nagyobb rendszereknél - meglévő kazánok utólagos kiegészítésével - előszeretettel alkalmaznak különálló égéstermék hőcserélőket. Az égéstermék-ből további energia nyerhető, sőt akár a harmatpont alá lehet hűteni a távozó füstgázt. A kondenzációs hő és az alacsony égéstermék-hőmérséklet együttesen biztosítja a fogyasztás jelentős csökkenését.

Egy rendszer éves átlagos hatásfoka Vitotrans 300 égéstermék-hőcserélő hozzákapcsolásával akár 12%-kal növelhető (földgáz-tüzelés).

A kazánvíz és fűtőgázok ellenáramban közlekednek, ezért különösen magas a kondenzációs arány. A függőleges elrendezés elősegíti az öntisztító hatást: a képződő kondenzvíz akadálytalanul le tud folyni, miközben a fűtőfelületeket mossa és tisztán tartja.

### Szembetűnő előnyök:

- Magas fokú üzembiztonság és hosszú élettartam a saválló nemesacélnak köszönhetően. Az 1.4571 nemesacél gázüzemhez és rövid ideig fűtőolajjal történő üzemhez is alkalmas (alternatív égők esetén különösen fontos szempont)
- Kompakt kivitel - helytakarékos, közvetlenül a fűtőkazán mögött felállítható
- Egyszerű hidraulikus illesztés – igény szerint a teljes tömegáram vagy részvízmenyiség vezethető át a Vitotrans 300-on
- Inox-Crossal-fűtőfelület, 80 – 1750 kW-os fűtőkazánhoz
- Függőlegesen elrendezett Inox-Crossal fűtőfelület a magas fokú üzembiztonság és hosszú élettartam érdekében
- Nagy hatékonyságú hőátadás és magas kondenzációs arány
- A Vitotrans 333 égéstermék-hőcserélőhöz igazított semlegesítő berendezések szállíthatók



A Vitotrans 300 becsült megtérülési ideje 7%-os és 12%-os hatásfok növelés mellett

## Egykazános rendszer

### VITOTRONIC 100



Digitális kazánszabályozó állandó kazánvíz-hőmérsékletre vagy időjáráskövető üzemhez Vitotronic 300-K kaszkádszabályozóval. Idegen fölérendelt szabályozó fogadására is alkalmas.

### VITOTRONIC 200/300



Időjárás függvényében vezérelt kazánszabályozó, a Vitotronic 300 további 2 db keverőszelepes fűtőkör szabályozására is alkalmas

## Többkazános rendszer

### VITOTRONIC 300-K



Időjáráskövető kaszkádszabályozó akár 4 db kazán léptetésére, további 2 db keverőszelepes fűtőkör szabályozására



Vitotronic – kommunikációképes szabályozási rendszer

# A gazdaságos üzemhez jó irányító szükséges

A kommunikációképes, digitális Vitotronic szabályozástechnika gondoskodik a fűtési rendszer gazdaságos és biztonságos üzeméről.

## Példamutató szereléstechika, kezelés és karbantartás

A platformstratégián alapuló modultechnikával a kisteljesítményű kazánok Vitotronic szabályozóinak legfontosabb elemei és funkciói a közép- és nagyteljesítményű kazánok szabályozóin is tükröződnek. Az egységes kezelés, szerelés és üzembe helyezés, az egyszerű karbantartás és a Rast-5 dugós csatlakozó rendszeren alapuló Plug & Work funkció előnye már régen megmutatkozott.

A közép- és nagyteljesítményű kazánokra kifejlesztett Vitotronic szabályozók elegendő helyet kínálnak az áttekinthető és rendezett kábelfektetéshez. A Viessmann kazánok esetében a Vitotronic szabályozó szállítási terjedeleme.

A hagyományos használati melegvíz készítés alternatívájaként az új készülékeket tároló-töltő szabályozással egészítették ki.

**Vitotronic 100:** digitális kazán-szabályozó állandó kazánvíz-hőmérsékletű üzemre vagy többkazános rendszerek általános kazánszabályozására (Vitotronic 300-K kaszkádszabályozóval). A készülék kétfokozatú és folyamatszabályozású égők vezérlésére is alkalmas.

**Vitotronic 200:** időjárás függvényében vezérelt kazánszabályozó egykazános rendszerek részére. Kétfokozatú és folyamatszabályozású égők vezérlésére is alkalmas.

**Vitotronic 300:** a Vitotronic 200 komplett funkcióit kiegészítve további két keverőszelepes fűtőkör szabályozását is elvégzi. Ha több, mint 2 keverőszelepes fűtőkörre van szükség, akkor akár 32 darab Vitotronic 200-H fűtőkör szabályozó csatlakoztatható egy rendszerbe. Intelligensen, LON-Bus technikán keresztül.

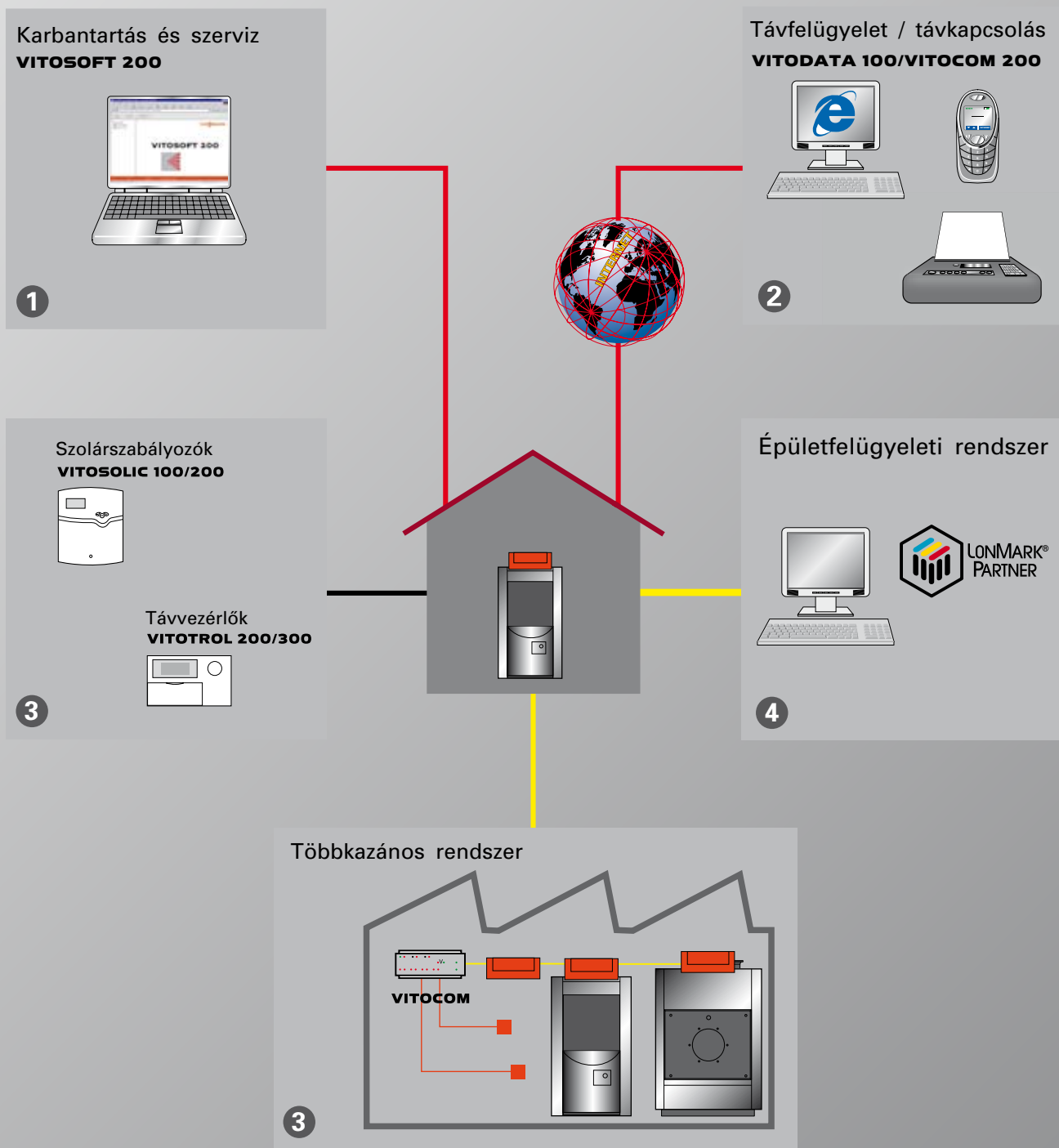


Kapcsolószekrénybe épített Vitotronic szabályozó

**Vitotronic 300-K:** időjárás függvényében vezérelt kaszkádszabályozó max. 4 kazán léptetésére (kazánonként egy Vitotronic 100-zal), további 2 keverőszelepes fűtőkör szabályozási feladatait is elláthatja. Ezenkívül akár további 32 db Vitotronic 200-H fűtőkör-szabályozót kapcsolhatunk egy rendszerbe, ezzel megfelel minden ismert többkazános rendszer igényeinek. Az egységek közötti kommunikáció LON-Bus hálózaton történik, amely lehetővé teszi az épületfelügyeleti rendszerekhez történő közvetlen csatlakozást. A Viessmann készülékek egy rendszeren belül automatikusan felismerik egymást (autobinding), így a felügyeleti rendszer kiesése esetén is biztosított az üzem.

A Vitotronic 300-K elhelyezhető fűtőkazánon vagy falon, de létezik szekrénybe illeszthető kivitel is. Segítségével példaértékűen áttekinthető kábelfektetés valósítható meg, műhelyben történő előszereléssel.

**Vitotronic 200-H:** a fűtőkör-szabályozók fali- vagy kapcsolószekrénybe szerelhető kivitelben, egy ill. három fűtőkör részére. Melegvíz szabályozási feladatokra is alkalmas, így akár komplett alközpont-vezérlésként használható.



ServiceControl és Optolink csatlakozás – az egyszerű üzembe helyezéshez, karbantartáshoz és szervizhez

# Minden kézben tartható – távolról is

A közép- és nagyteljesítményű kazánok számos kommunikációs rendszerhez illeszthetők.

A modern kommunikációs csatornákat használva telefonon, BUS-technikán vagy interneten keresztül is elérhetők.

## Karbantartás és szerviz a Vitosoft 200 segítségével ①

A Vitosoft 200 egy szervizszoftver, fűtési rendszerek laptopon keresztül történő üzembe helyezéséhez és hatékony szervizeléséhez. Lényegesen leegyszerűsíti a szervizt és karbantartást. A beüzemelési jegyzőkönyvet automatikusan rögzíthetjük a rendszer jellemzőinek és specifikus adatainak kiolvasásával.

## Egységes kezelés ②

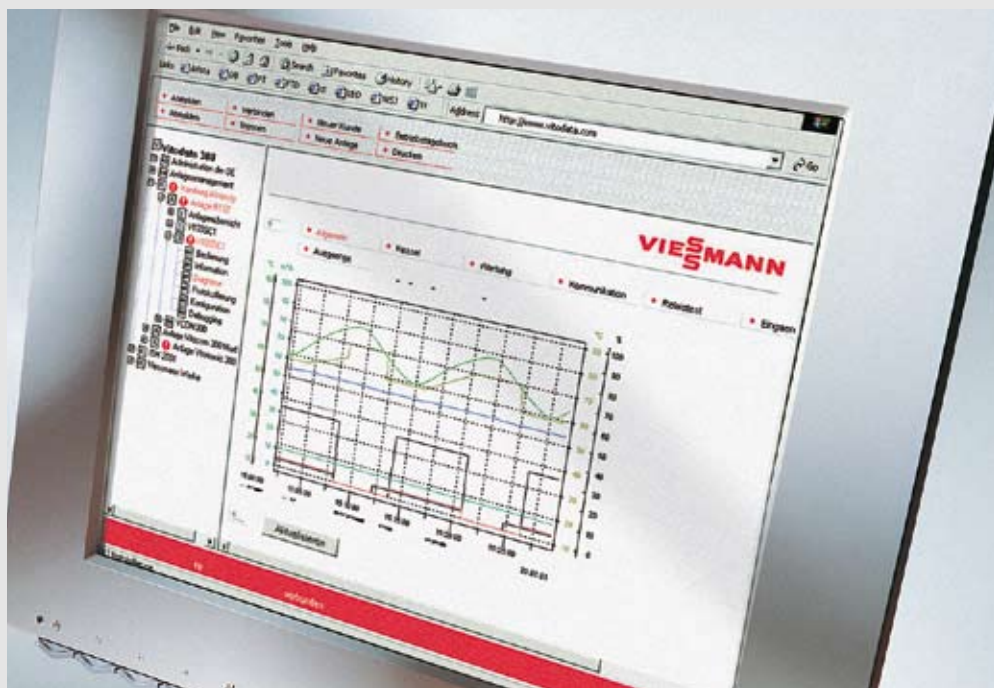
Információ- és adatcsere az összes Viessmann elem között.

## Szerviz az Interneten keresztül Vitodata 300 szolgáltatással ③

A Vitodata 300 lehetővé teszi a fűtési rendszer távellenőrzését és távvezérlését, bárholonnan és bármikor. Az interneten keresztül.

## Kapcsolódás épületfelügyeleti rendszerekhez ④

Minden Vitoplex fűtőkazán illesztető LON-Bus alapú épületfelügyeleti rendszerhez.



Vitodata 300  
Távfelügyelet- és szabályozás az Internet segítségével

## Vitodata 300 Internet TeleControl

A Viessmann innovatív Internet TeleControl szolgáltatása korunk legmodernebb kommunikációs csatornáit használja: az Internetet, az e-mailt és az SMS-üzeneteket.

A Vitodata 300 állandó távfelügyeletet biztosít, az év minden órájában. A fűtési rendszer kezelése az Internetről történik, ezért a jövőben nincs szüksége speciális számítógépre, szoftverre és költséges frissítésekre.

A hibákat a Vitodata rendszer azonnal továbbítja, ahová Ön szeretné: mobiltelefonra SMS-ben, számítógépre e-mailben vagy fax-készülékre szöveges formában.

Nincs szüksége folyamatos Internet kapcsolatra sem. A Vitocom segítségével akár előre kiválasztott adatpontok is kértelkelhetők, vonalas diagram formájában.

## Felügyeleti rendszer - kiegészítők

Igény esetén további műszaki berendezések, mint pl. szivattyúk, hőmennyiség-számlálók, klíma-berendezések vagy tömítetlenség ellenőrző készülékek is bevonhatók az adatkommunikációba. Így a szolgáltatás teljeskörűvé válik.



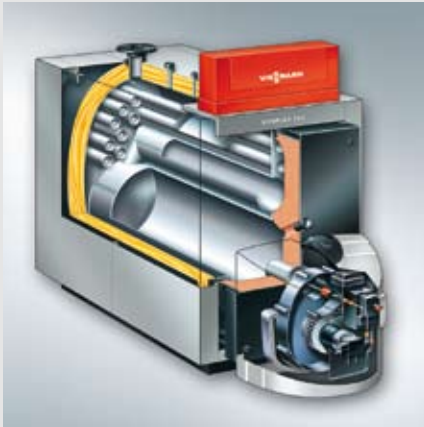
Vitoplex rendszer-  
technika

# Tökéletesen egymáshoz illesztett rendszerelemek

## Rendszerelemek:

- A kommunikációképes, digitális Vitotronic szabályozástechnika gondoskodik a fűtési rendszer a gazdaságos és biztonságos üzeméről. Megfelel minden eddig ismert szabályozási stratégiának és alkalmazásnak.
- A szabványosított LON-Bus technológiával a kazánok közvetlenül csatlakozhatnak az épületfelügyeleti rendszerekhez. A Viessmann gyárilag kifejlesztett Vitodata épületfelügyeleti rendszere a fűtési rendszer teljes távfelügyeletét teszi lehetővé, mindezt rendkívül költséghatékonyan
- Gyárilag beállított és számítógépes felügyelet mellett melegen ellenőrzött Vitoflame 100 gázégők 225 kW-ig
- Szabványosított csatlakozásokkal ellátott, előre egyeztetett Riello és Weishaupt olaj-/gázégők 270 - 1950 kW teljesítmény-tartományban
- Tároló-vízmelegítők, higiénikus és gazdaságos melegvíz termelés Ceraprotect zománczással ellátott tárolókkal és komplett tároló-töltő rendszerrel
- Divicon fűtőköri hőelosztó rendszerek 285 kW teljesítményig, 1 - 4 fűtőkörig
- Biztonsági szerelvényeket tartalmazó, komplett kiselosztó 200 kW-ig, hőszigetelt kivitelben
- Vitoair – kombinált mellék levegő rendszer, kéménybe történő építéssel
- Vitotrans 300 égéstermék-hőcserélő saválló nemesacélból – az éves átlagos hatásfok akár 12%-kal növelhető
- Viessmann Vitocontrol kapcsolószekrény, szekrénybe építhető szabályozók
- Komplett égéstermék elvezető rendszerek

# Vitoplex 200 kazánok



## VITOPLEX 200

90 - 560 kW

Névleges teljesítmény kW		90	120	150	200	270	350	440	560
<b>Befoglaló méretek</b>									
Mélység	mm	1310	1510	1495	1690	1730	1930	1950	2095
Szélesség	mm	755	755	825	825	905	905	1040	1040
Magasság	mm	1315	1315	1350	1350	1460	1460	1625	1625
<b>Tömeg</b> hőszigeteléssel	kg	345	390	455	505	680	760	990	1095
<b>Kazán úrtartalom</b>	Liter	180	220	260	395	375	435	605	645
<b>Károsanyag kibocsátás</b>									
- NO <sub>x</sub>	mg/kWh					< 80			
- CO	mg/kWh					< 20			



## VITOPLEX 200

700 - 1950 kW

Névleges teljesítmény kW		700	900	1100	1300	1600	1950
<b>Befoglaló méretek</b>							
Mélység	mm	2355	2655	2605	2825	2920	3250
Szélesség	mm	1460	1460	1555	1555	1660	1660
Magasság	mm	1690	1690	1920	1920	2140	2140
<b>Tömeg</b> hőszigeteléssel	kg	1640	1780	2285	2475	3065	3410
<b>Kazán úrtartalom</b>	Liter	935	1325	1525	1690	1960	2230
<b>Károsanyag kibocsátás</b>							
- NO <sub>x</sub>	mg/kWh					< 80	
- CO	mg/kWh					< 20	

# Vitoplex 300 kazánok



## VITOPLEX 300

80 - 460 kW

Névleges teljesítmény kW		80	105	130	170	225	285	345	405	460
<b>Befoglaló méretek</b>										
Mélység	mm	1285	1485	1430	1645	1680	1815	1880	2080	2080
Mélység égővel + burkolat	mm	1630	1830	1768	2007	2039	—	—	—	—
Szélesség	mm	780	780	870	870	950	950	1025	1025	1025
Magasság	mm	1360	1360	1490	1490	1555	1555	1705	1705	1705
<b>Tömeg</b> hőszigeteléssel	kg	418	482	588	696	875	959	1161	1389	1419
<b>Kazán úrtartalom</b>	Liter	157	194	265	317	360	402	553	621	605
<b>Károsanyag kibocsátás</b>										
- NO <sub>x</sub>	mg/kWh									< 80
- CO	mg/kWh									< 20



## VITOPLEX 300

575 -1750 kW

Névleges teljesítmény kW		575	720	895	1120	1400	1750
<b>Befoglaló méretek</b>							
Mélység	mm	2160	2315	2515	2725	3010	3245
Szélesség	mm	1285	1285	1375	1375	1480	1480
Magasság	mm	1695	1695	1955	1955	2145	2145
<b>Tömeg</b> hőszigeteléssel	kg	1568	1859	2892	3042	3672	4259
<b>Kazán úrtartalom</b>	Liter	903	948	1364	1452	1964	2066
<b>Károsanyag kibocsátás</b>							
- NO <sub>x</sub>	mg/kWh						< 80
- CO	mg/kWh						< 20

# Komplett termékprogramunk magasra helyezi a mércét



A Viessmann jövőbemutató fűtési rendszereket kínál minden energiahordozóra, ezért minden energiával kapcsolatos kérdésben kompetens.



Fűtési rendszereket kínálunk minden teljesítménykategóriában. 1,5-től 20.000 kW-ig minden igényre biztosítunk megoldást. Biomassza rendszerek 13000 kW-ig



A Viessmann háromlépcsős, árszolgáltatás arányára alapuló gyártási programjában mindenki megtalálja a számára legkedvezőbb megoldást.



A Viessmann termékek egymásra épülő rendszertechnikája a legnagyobb hatékonyságot kínálja, a tervezéstől kezdve a kimagaslóan energiatakarékos üzemig.

Alacsonyhőmérsékletű és kondenzációs falikazánok gáz- és olajtüzelésre



## Vitoset program



Kőb fatüzelés  
35 - 1250 kW



Mawera biomassza-  
hasznosítás  
110 - 13000 kW

Regeneratív energia-  
hasznosítás: talajhő,  
szolártechnika és  
fatüzelés

Alacsonyhőmérsékletű  
és kondenzációs álló-  
kazánok gáz- és olaj-  
tüzelésre

A Viessmann családi vállalkozás immár három generáció óta kötelezi el magát a fűtéshez és vízmelegítéshez szükséges hő komfortos, gazdaságos és környezetkímélő előállítás mellett. Innovatív fejlesztéseinek és műszaki megoldásainak köszönhetően a Viessmann újra és újra mérföldköveket állít, amelyek a vállalatot az egész iparág technológiai úttörőjévé és ösztönzőjévé teszi.

A többlépcsős Viessmann termékprogram 1,5 - 20000 kW egységteljesítmény között kínál hőtermelőket és komplett fűtési rendszereket, álló és falra szerelhető olaj- és gázkazánokat, alacsonyhőmérsékletű vagy kondenzációs technikával, valamint megújuló energiaforrásokat használó készülékeket, hőszivattyúkat, napenergiával működő rendszereket és fatüzelésű fűtőkazánokat. A programban a korszerű szabályozástechnika és adatkommunikáció részegységei mellett szerepel a rendszer összes periférikus eleme is, a fűtőtestektől és padlófűtési rendszerektől a szabályozószelepekig.

Németországban, Franciaországban, Kanadában, Lengyelországban és Kínában működő gyáregységeivel, 35 országra kiterjedő értékesítési szervezetével, valamint a világban található 112 kereskedelmi kirendeltségével a Viessmann cég a fűtéstechnika egyik legjelentősebb képviselője.



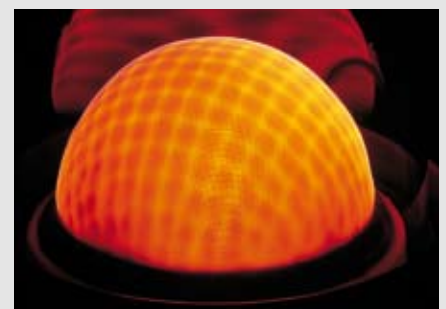
A Viessmann cég új oktatóközpontja a németországi Allendorf am Ederben

Kutatás és fejlesztés

Falikazán gyártósor



Inox-Radial hőcserélő saválló nemesacélból



Extrém alacsony károsanyag kibocsátású MatriX-sugárzó égő

Viessmann Group