

Műszaki adatlap

A rendelési számokat és az árakat lásd az árjegyzékben



VITOCELL 100-E Típus: SVW

Kis űrtartalmú fűtővíz puffertároló hőszivattyúkhöz.

VITOCELL 100-E Típus: SVP/SVPA

Fűtővíz puffertárolók szolárrendszerekhez, hőszivattyúkhöz és fatüzelésű kazánokhoz.

VITOCELL 140-E Típus: SEIA

Fűtővíz puffertárolók szolárrendszerekhez, hőszivattyúkhöz és fatüzelésű kazánokhoz.
Beépített fűtőcsőspirállal napkollektorokhoz történő csatlakoztatáshoz.

VITOCELL 160-E Típus: SESA

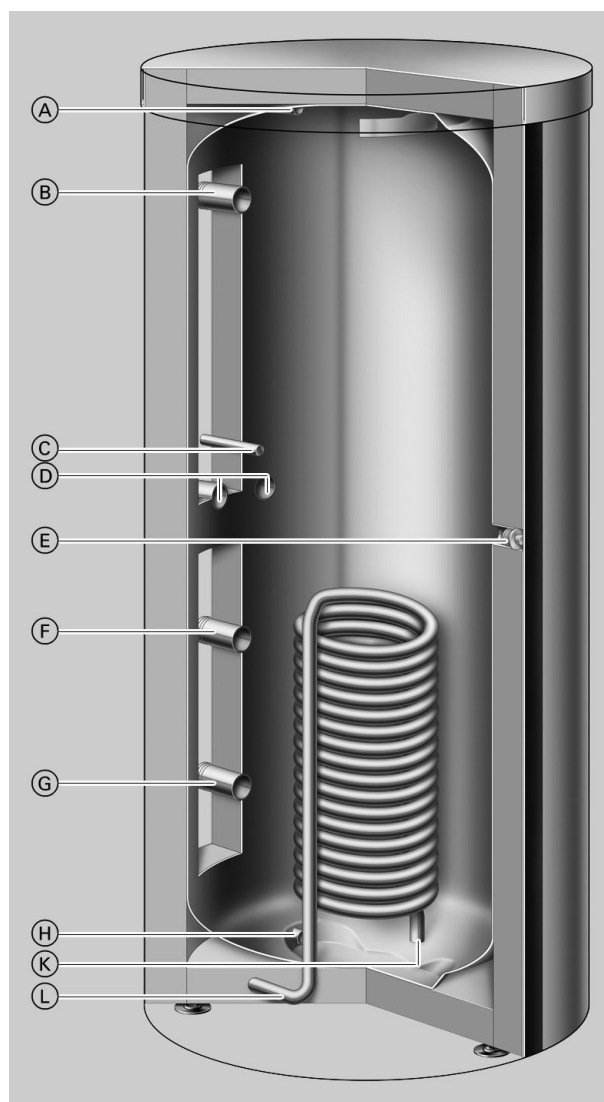
Fűtővíz puffertárolók szolárrendszerekhez, hőszivattyúkhöz és fatüzelésű kazánokhoz. Beépített fűtőcsőspirállal napkollektorokhoz történő csatlakoztatáshoz és átrétegző rendszerrel.

Vitocell 100-E – Szembetűnő előnyök

- Sokoldalúan alkalmazható két vagy több hőfejlesztővel és több hőfogyasztóval rendelkező fűtési rendszerek esetén: több előremenő és visszatérő csatlakozással, továbbá kiegészítő csatlakozókkal a mérési helyekhez. Napenergiával működő rendszerek, hőszivattyúk és szilárd tüzelésű kazánok esetében különösen jól alkalmazható.
- 200 liter űrtartalommal különösen hőszivattyús fűtési rendszerek kiegészítő tartozéka lehet.
- Napenergiával működő rendszerek, hőszivattyúk és szilárd tüzelésű kazánok az aktuális hőszükséglettől függetlenül gazdaságosan működnek, a felesleges hő tárolódik.
- A károsanyag-kibocsátás szilárd tüzelésű kazánok esetében a teljes terhelésnek köszönhetően a nyári és az átmeneti hónapokban is elenyésző.
- Csekély hőveszteség a kiváló minőségű körkörös hőszigetelésnek köszönhetően (freonmentes).
- Választhatóan elektromos kiegészítő fűtés is beépíthető (200 liter űrtartalom).

Vitocell 140-E/160-E – Szembetűnő előnyök

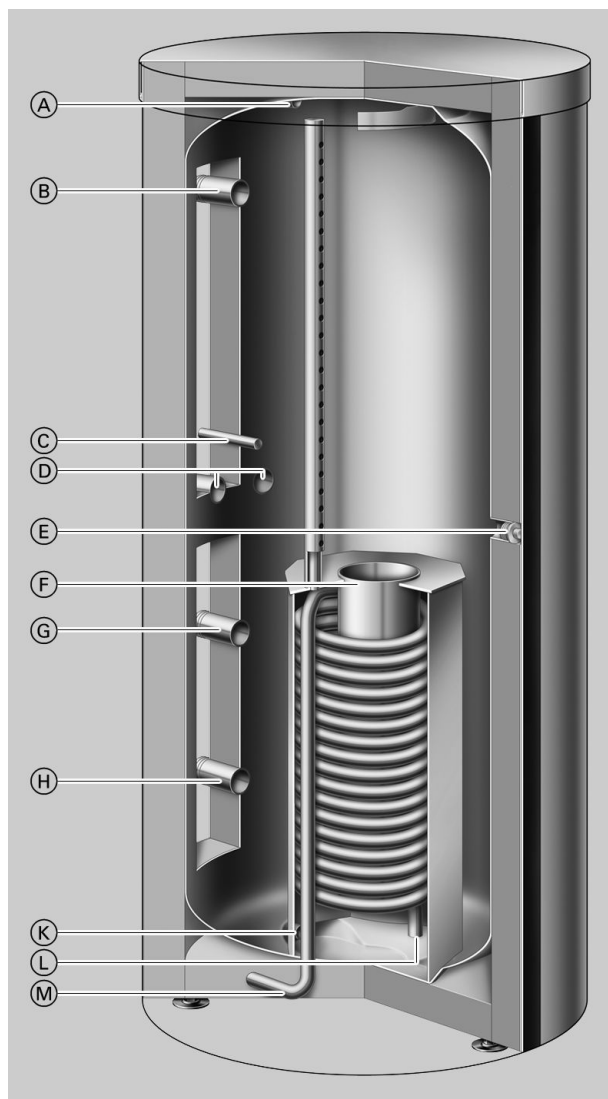
- Egyszerűbb telepítés a szolár hőcserélő integrálásának köszönhetően. Nincs szükség kiegészítő szivattyúra.
- Optimalizált csatlakozások több hőfejlesztő – beleértve a hőszivattyúkat és a fatüzelésű kazánokat – bekötésének érdekében
- A napenergia jobb hasznosítása kiegészítő átrétegező berendezéssel (Vitocell 160-E) – ezáltal gyorsabb szolárenergia-hasznosítás a tároló felső tartományában.
- A használati melegvíz készítés Vitocell 140-E és 160-E készüléknél külön kiegészítő modullal lehetséges.
- Választhatóan elektromos kiegészítő fűtés is beépíthető.



Vitocell 140-E (SEIA típus) – multivalens fűtővíz-puffertartó

- (A) 1. előremenő fűtővíz / légtelenítés
- (B) 2. előremenő fűtővíz
- (C) a hőmérséklet-érzékelő/-szabályozó és a hőmérő-érzékelő mérő-lőhüvelye
- (D) 1. visszatérő fűtővíz / 3. előremenő fűtővíz
- (E) EHE elektromos fűtőbetét
- (F) 2. visszatérő fűtővíz
- (G) 3. visszatérő fűtővíz
- (H) ürítés / 4. visszatérő fűtővíz
- (K) visszatérő fűtővíz / szolárrendszer ürítés
- (L) előremenő fűtővíz / légtelenítés (szolárrendszer)

Vitocell 140-E/160-E – Szembetűnő előnyök (folytatás)



- Ⓒ a hőmérséklet-érzékelő/-szabályozó és a hőmérő-érzékelő mérülőküvelye
- Ⓓ 1. visszatérő fűtővíz / 3. előremenő fűtővíz
- Ⓔ EHE elektromos fűtőbetét
- Ⓕ átrétegezõ rendszer
- Ⓖ 2. visszatérő fűtővíz
- Ⓗ 3. visszatérő fűtővíz
- Ⓚ ürités / 4. visszatérő fűtővíz
- Ⓛ visszatérő fűtővíz / szolárrendszer ürités
- Ⓜ előremenő fűtővíz / légtelenítés (szolárrendszer)

Vitocell 160-E (SESA típus) – multivalens fűtővíz-puffertároló átrétegezõ rendszerrel

- Ⓐ 1. előremenő fűtővíz / légtelenítés
- Ⓑ 2. előremenő fűtővíz

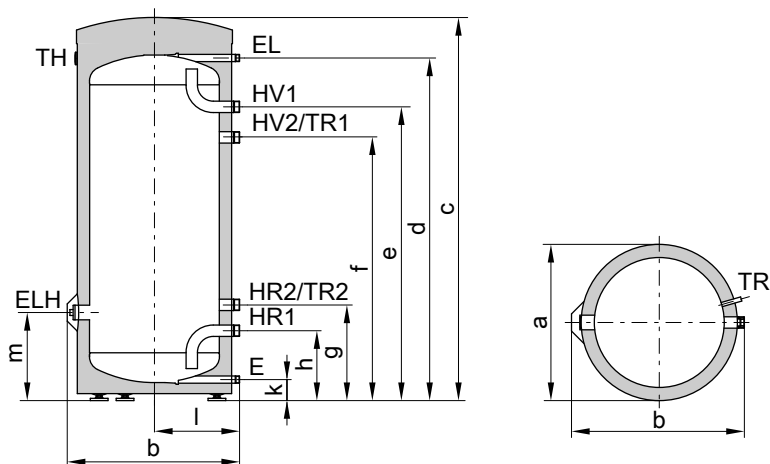
Vitocell 100-E (SVW típus) műszaki adatai

Fűtővíz tárolására max. 17 kW fűtőteljesítményű hőszivattyúkkal együtt, igény szerint elektromos fűtéskiegészítéssel.

Az alábbi rendszerekhez alkalmas:

- kazán előremenő-víz hőmérséklet max. 110 °C
- fűtő oldali üzemi nyomás max. 3 bar

Tároló-űrtartalom	I	200
Méreték		
Hossz (∅)	a	mm 581
Szélesség	b	mm 640
Magasság	c	mm 1409
Döntési méret		mm 1460
Tömeg (hőszigeteléssel)	kg	80
Csatlakozások		
Előremenő- és visszatérő fűtővíz	R	1¼
Ürités/légtelenítés	R	¾
Készletléti energiavesztés q_{BS} 45 K	kWh/24 h	1,8
hőm. különbség esetén (mért érték a DIN 4753-8 szerint)		



Vitocell 100-E (SVW típus, 200 liter)

E ürités
 EL légtelenítési pont
 ELH Rp 1½ karmantyú EHE elektromos fűtőbetéthez
 HR visszatérő fűtővíz

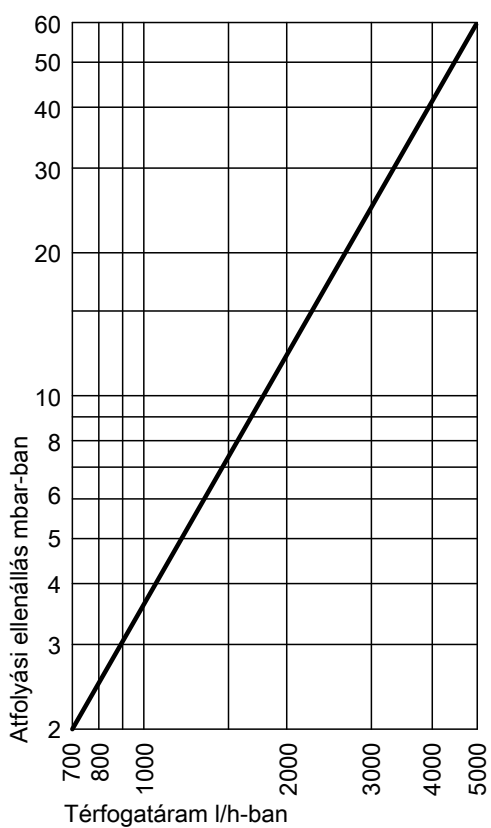
HV előremenő fűtővíz
 TH hőmérő
 TR merülőhüvellyel tároló hőmérséklet-érzékelő, ill. hőmérséklet-szabályozó számára

A Vitocell 100-E mérettáblázata

Tároló-űrtartalom	I	200
Hossz (∅)	a	mm 581
Szélesség	b	mm 640
Magasság	c	mm 1409
	d	mm 1256
	e	mm 1073
	f	mm 973
	g	mm 354
	h	mm 254
	k	mm 72
	l	mm 317
	m	mm 323

Vitocell 100-E (SVW típus) műszaki adatai (folytatás)

Fűtővíz oldali átfolyási ellenállás



Vitocell 100-E (200 l)

Kiírási szöveg

Vitocell 100-E, SVW típus

200 liter űrtartalom

Acél fűtővíz-puffertartó.

- 2 db behegesztett merülőhüvely
- 1 db hőmérő
- becsavart állítható lábak
- felszerelt poliuretán keményhab hőszigetelés

Az epoxigyantával bevont lemezköpeny színe: ezüst.

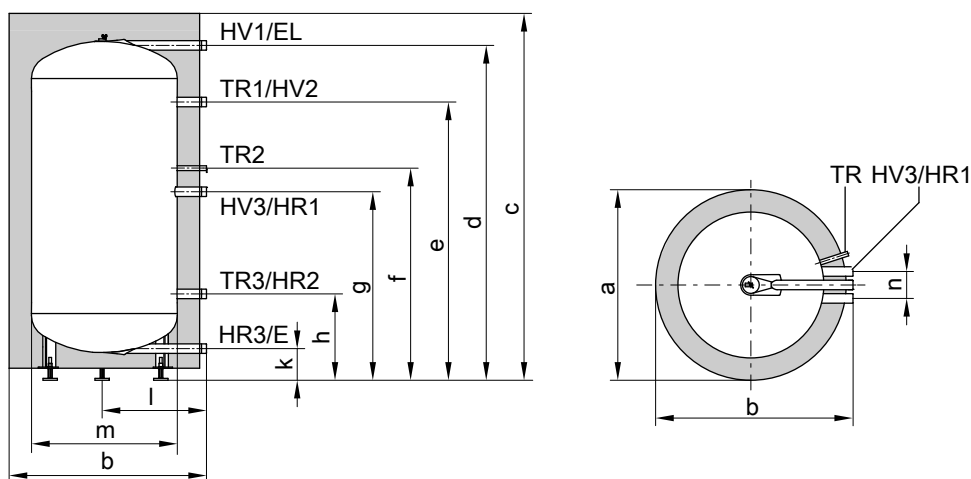
Vitocell 100-E (SVP/SVPA típus) műszaki adatai

Fűtővíz tárolására napkollektorokkal, hőszivattyúkkal és fatüzelésű kazánokkal együtt.

Az alábbi rendszerekhez alkalmas:

- fűtővíz előremenő-víz hőmérséklet max. 110 °C
- fűtő oldali üzemi nyomás max. 3 bar

Tároló-űrtartalom	I	400	750	950
Méretetek				
Hossz (∅)				
– hőszigeteléssel	a	mm	850	1004
– hőszigetelés nélkül		mm	650	790
Szélesség	b	mm	888	1060
Magasság				
– hőszigeteléssel	c	mm	1630	1895
– hőszigetelés nélkül		mm	1506	1814
Döntési méret hőszigetelés és állítható lábak nélkül (750 és 950 liter)		mm	1550	1890
Tömeg				
– hőszigeteléssel		kg	122	147
– hőszigetelés nélkül		kg	105	125
Csatlakozások				
Előremenő és visszatérő fűtővíz	R		1¼	2
Készletléti energiavesztés q_{BS} 45 K hőm. különbség esetén	kWh/24 h		2,7	3,4
(mért érték a DIN 4753-8 szerint)				



Vitocell 100-E (SVP típus, 400 liter)

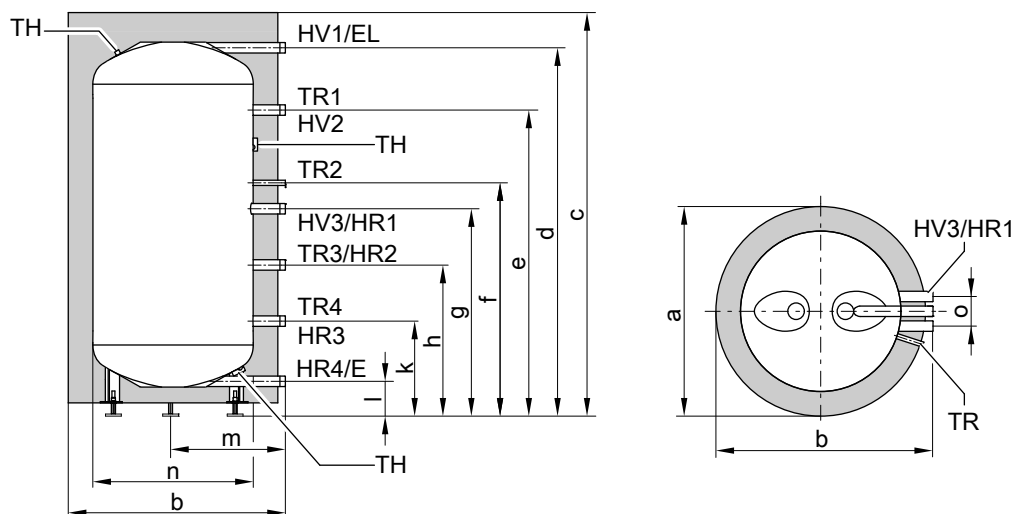
E ürités
EL légtelenítési pont
HR visszatérő fűtővíz

HV előremenő fűtővíz
TR merülőhüvellyel tároló hőmérséklet-érzékelő, ill. hőmérséklet-szabályozó számára

A Vitocell 100-E mérettáblázata

Tároló-űrtartalom	I	400
Hossz (∅)	a	mm
Szélesség	b	mm
Magasság	c	mm
	d	mm
	e	mm
	f	mm
	g	mm
	h	mm
	k	mm
	l	mm
∅ hőszigetelés nélkül	m	mm
	n	mm

Vitocell 100-E (SVP/SVPA típus) műszaki adatai (folytatás)



Vitocell 100-E (SVPA típus, 750 és 950 liter)

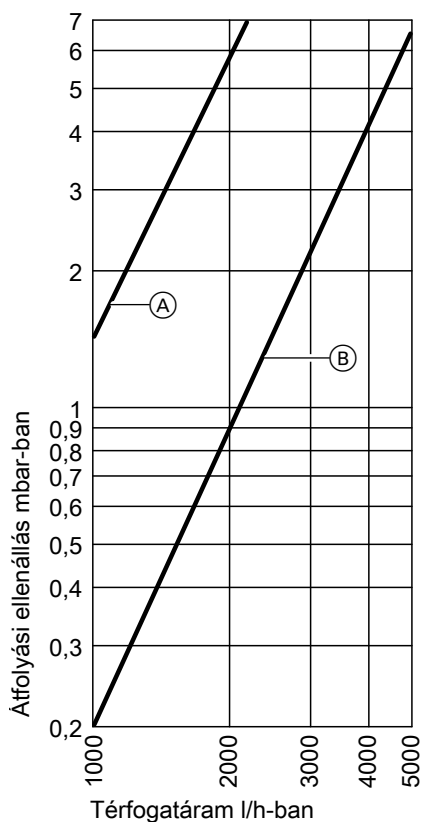
E ürités
EL légtelenítési pont
HR visszatérő fűtővíz
HV előremenő fűtővíz

TH a hőmérő-érzékelő rögzítése vagy a kiegészítő érzékelő rögzítése
TR merülőhüvely tárolóhőmérséklet-érzékelő, ill. hőmérséklet-szabályozó számára

A Vitocell 100-E méret táblázata

Tároló-űrtartalom	l	750	950	
Hossz (∅)	a	mm	1004	1004
Szélesség	b	mm	1060	1060
Magasság	c	mm	1895	2195
	d	mm	1777	2083
	e	mm	1547	1853
	f	mm	1067	1219
	g	mm	967	1119
	h	mm	676	752
	k	mm	386	386
	l	mm	155	155
∅ hőszigetelés nélkül	m	mm	∅ 790	∅ 790
	n	mm	∅ 790	∅ 790
	o	mm	140	140

Fűtővíz oldali átfolyási ellenállás



Vitocell 100-E

- (A) SVP típus, 400 liter űrtartalom
(B) SVPA típus, 750 és 1000 liter űrtartalom

Kiírási szöveg

Vitocell 100-E, SVP/SVPA típus

400, 750 és 950 liter

Acél fűtővíz-puffertartó.

- Behegesztett merülőhüvelyek
 - 3 db merülőhüvely 400 l esetén
 - 4 db merülőhüvely 750 és 950 l esetén
- 3 db kiegészítő rögzítés a hőmérő-érzékelő vagy a kiegészítő érzékelők számára (750 és 950 liter esetén)

- 1 db hőmérő (400 liter esetén)
- Állítható lábak
- Külön csomagolt hőszigetelés poliuretán lágyhabból (400 liter esetén), poliészter szövetből (750 és 950 liter esetén)

A műanyaggal bevont hőszigetelés színe: ezüst.

A Vitocell 140-E/160-E (SEIA/SESA típus) műszaki adatai

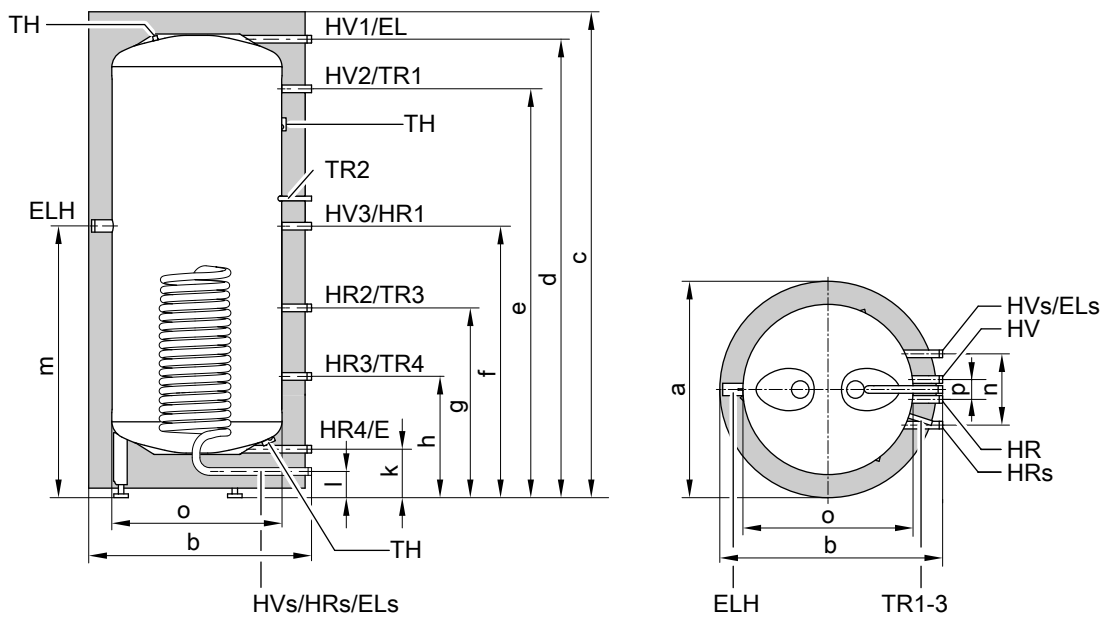
Fűtővíz tárolására napkollektorokkal, hőszivattyúkkal és fatüzelésű kazánokkal együtt.

Az alábbi rendszerekhez alkalmas:

- fűtővíz-hőmérséklet max. **110 °C**
- napenergiával működő rendszer előremenő hőmérséklete max. **140 °C**
- fűtővíz oldali üzemi nyomás max. **3 bar**
- napenergia oldali üzemi nyomás max. **10 bar**

		Vitocell 140-E		Vitocell 160-E	
		750	950	750	950
Tároló-űrtartalom	l				
A napenergiával működő hőcserélő űrtartalma	l	12	14	12	14
Méreték					
Hossz (∅)					
– hőszigeteléssel	a mm	1004	1004	1004	1004
– hőszigetelés nélkül	mm	790	790	790	790
Szélesség	b mm	1060	1060	1060	1060
Magasság					
– hőszigeteléssel	c mm	1895	2195	1895	2195
– hőszigetelés nélkül	mm	1814	2120	1814	2120
Döntési méret					
– hőszigetelés és állítható lábak nélkül (750 és 950 liter)	mm	1890	2195	1890	2195
Tömeg					
– hőszigeteléssel	kg	174	199	183	210
– hőszigetelés nélkül	kg	152	174	161	185
Csatlakozások					
Előremenő- és visszatérő fűtővíz	R	2	2	2	2
Előremenő és visszatérő fűtővíz (szolár)	G	1	1	1	1
Napenergiával működő hőcserélő					
Fűtőfelület	m ²	1,8	2,1	1,8	2,1
Max. csatlakoztatható apertura-felület					
Vítosol	m ²	12	20	12	20
Készenléti energiavesztéség q_{BS}					
(szabvány által előírt érték)	kWh/24 h	1,63	1,67	1,63	1,67
V _{aux} (készenléti rész térfogata)	l	380	453	380	453
V _{sol} (szolár rész térfogata)	l	370	497	370	497

A Vitocell 140-E/160-E (SEIA/SESA típus) műszaki adatai (folytatás)



Vitocell 140-E

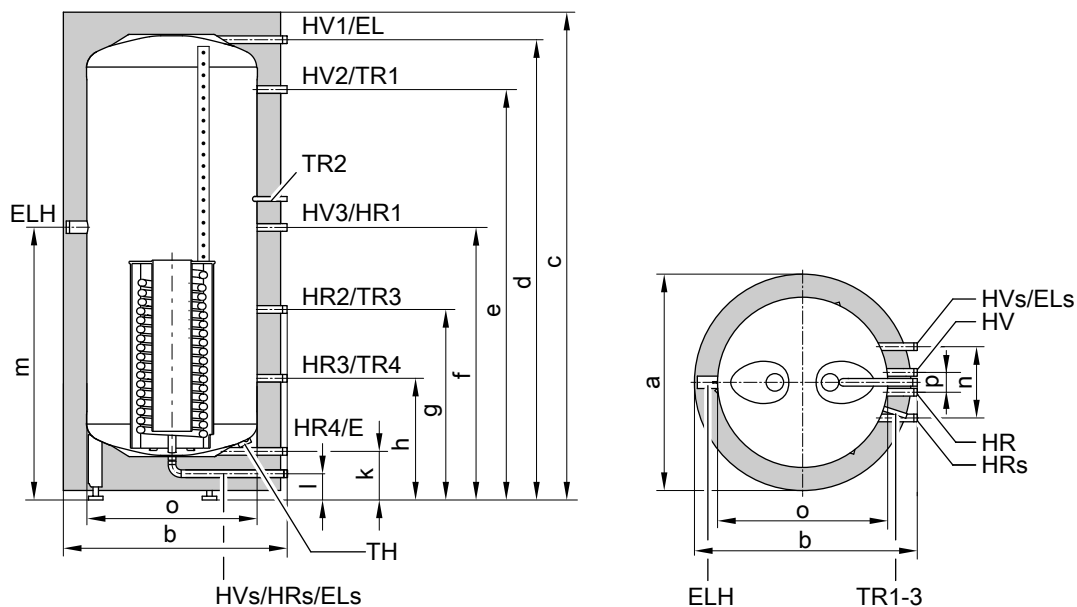
E ürités
 EL légtelenítési pont
 EL_s a napenergiával működő hőcserélő légtelenítése
 ELH elektromos fűtőbetét
 (Rp 1½ karmantyú)
 HR visszatérő fűtővíz

HR_s szolárrendszer visszatérő fűtővíz
 HV előremenő fűtővíz
 HV_s szolárrendszer előremenő fűtővíz
 TH a hőmérő-érzékelő rögzítése vagy a kiegészítő érzékelő rögzítése
 SPR hőmérséklet-érzékelő, ill. hőmérséklet-szabályozó

A Vitocell 140-E méret táblázata

Tároló-ürtartalom	l	750	950
Hossz (∅)	a mm	1004	1004
Szélesség	b mm	1060	1060
Magasság	c mm	1895	2195
	d mm	1777	2083
	e mm	1547	1853
	f mm	967	1119
	g mm	676	752
	h mm	386	386
	k mm	155	155
	l mm	75	75
	m mm	991	1181
	n mm	370	370
Hossz (∅) hőszigetelés nélkül	o mm	790	790
	p mm	140	140

A Vitocell 140-E/160-E (SEIA/SESA típus) műszaki adatai (folytatás)



Vitocell 160-E

E ürités
 EL légtelenítési pont
 EL_s a napenergiával működő hőcserélő légtelenítése
 ELH elektromos fűtőbetét
 (Rp 1½ karmantyú)
 HR visszatérő fűtővíz

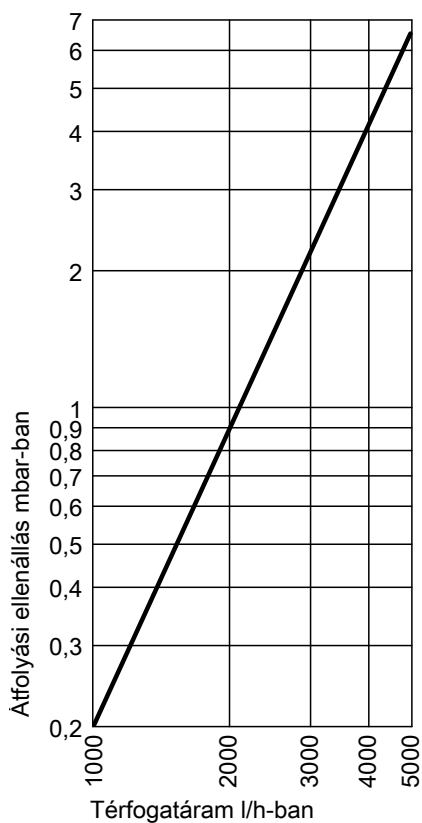
HR_s szolárrendszer visszatérő fűtővíz
 HV előremenő fűtővíz
 HV_s szolárrendszer előremenő fűtővíz
 TH a hőmérő-érzékelő rögzítése vagy a kiegészítő érzékelő rögzítése
 SPR hőmérséklet-érzékelő, ill. hőmérséklet-szabályozó

A Vitocell 160-E méret táblázata

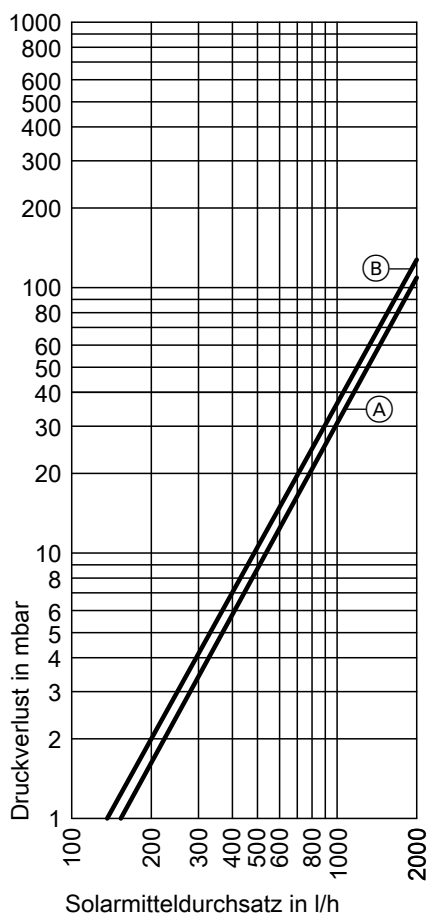
Tároló-űrtartalom	l	750	950
Hossz (∅)	a mm	1004	1004
Szélesség	b mm	1060	1060
Magasság	c mm	1895	2195
	d mm	1777	2083
	e mm	1547	1853
	f mm	967	1119
	g mm	676	752
	h mm	386	386
	k mm	155	155
	l mm	75	75
	m mm	991	1181
	n mm	370	370
Hossz (∅) hőszigetelés nélkül	o mm	790	790
	p mm	140	140

A Vitocell 140-E/160-E (SEIA/SESA típus) műszaki adatai (folytatás)

Átfolyási ellenállások



fűtővíz oldali átfolyási ellenállás



napenergia oldali átfolyási ellenállás

- (A) tároló-űrtartalom 750 l
- (B) tároló-űrtartalom 950 l

Kiírási szöveg

Vitocell 140-E, SEIA típus

750 és 950 liter űrtartalom

Acél fűtővíz-puffertároló.

- 4 db behegesztett merülőhüvely
- 3 db kiegészítő rögzítés a hőmérő-érzékelő vagy a kiegészítő érzékelők számára
- Állítható lábak

- Szolár fűtőcsőspirál légtelenítő
- Külön csomagolt hőszigetelés poliészter textilből

A műanyaggal bevont hőszigetelés színe: ezüst.

Vitocell 160-E, SESA típus

750 és 950 liter űrtartalom

Acél fűtővíz-puffertároló.

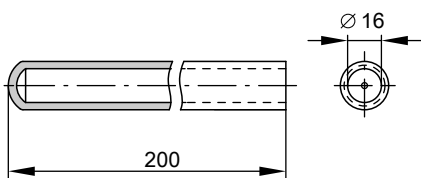
- 4 db behegesztett merülőhüvely
- 3 db kiegészítő rögzítés a hőmérő-érzékelő vagy a kiegészítő érzékelők számára
- Állítható lábak

- Szolár fűtőcsőspirál légtelenítő
- Külön csomagolt hőszigetelés poliészter textilből

A műanyaggal bevont hőszigetelés színe: ezüst.

A merülőhüvely műszaki adatai

Merülőhüvely minden típushoz (200, 400, 750 és 950 liter)

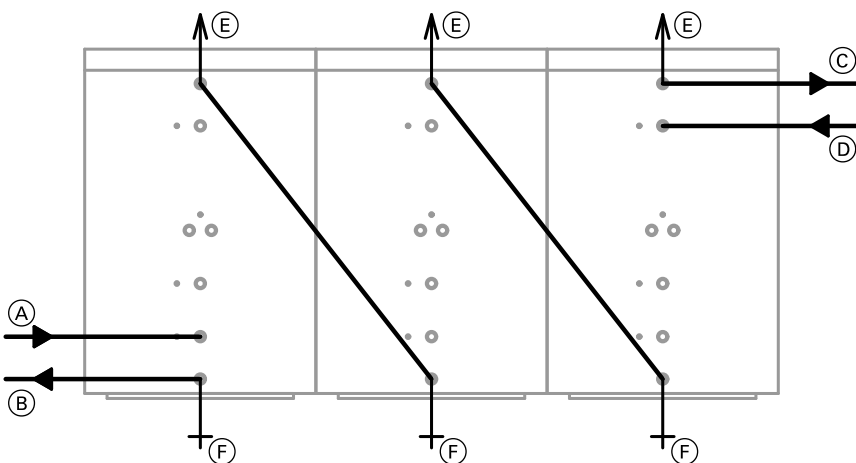


A merülőhüvelyek be vannak hegesztve a fűtővíz-puffertárolóba.

Tervezési utasítások

Tárolótelep

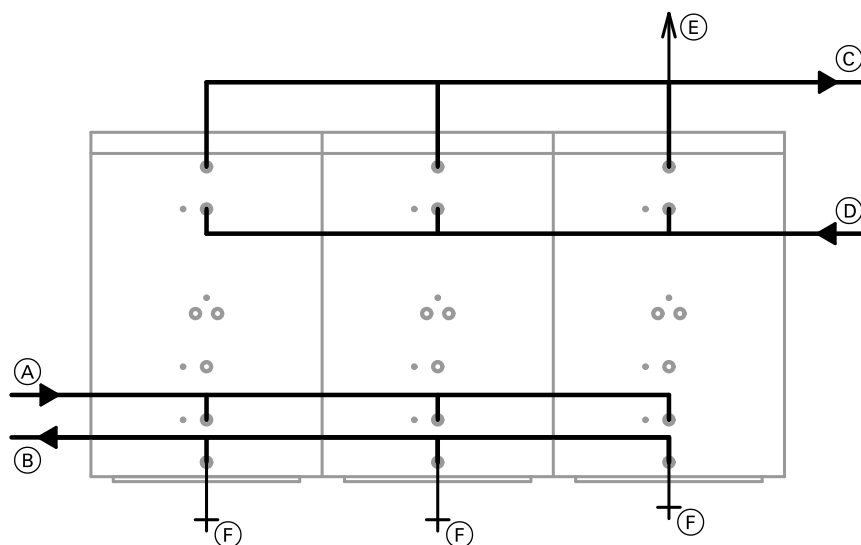
Tetszés szerinti számú Vitocell 100-E fűtővíz-puffertárolót lehet egymással soros vagy párhuzamos kapcsolással összekötni. Az összekötő vezetékeket és a légtelenítőket a helyszínen kell beszerelni (az ábrán: SVPA típus 750/950 liter).



Soros kapcsolás

- | | |
|--|---|
| (A) 3. visszatérő fűtővíz (HR3) a fűtőkörökből | (D) 2. előremenő fűtővíz (HV2) a hőtermelőtől |
| (B) 4. visszatérő fűtővíz (HR4) a hőtermelőhöz | (E) légtelenítő (EL) |
| (C) 1. előremenő fűtővíz (HV1) a fűtőkörökhöz | (F) úritó csőcsonk (E) |

Tervezési utasítások (folytatás)



Párhuzamos kapcsolás

- | | |
|--|---|
| (A) 3. visszatérő fűtővíz (HR3) a fűtőkörökből | (D) 2. előremenő fűtővíz (HV2) a hőtermelőtől |
| (B) 4. visszatérő fűtővíz (HR4) a hőtermelőhöz | (E) légtelenítő (EL) |
| (C) 1. előremenő fűtővíz (HV1) a fűtőkörökhöz | (F) ürítő csőcsonk (E) |

Elektromos fűtőbetét

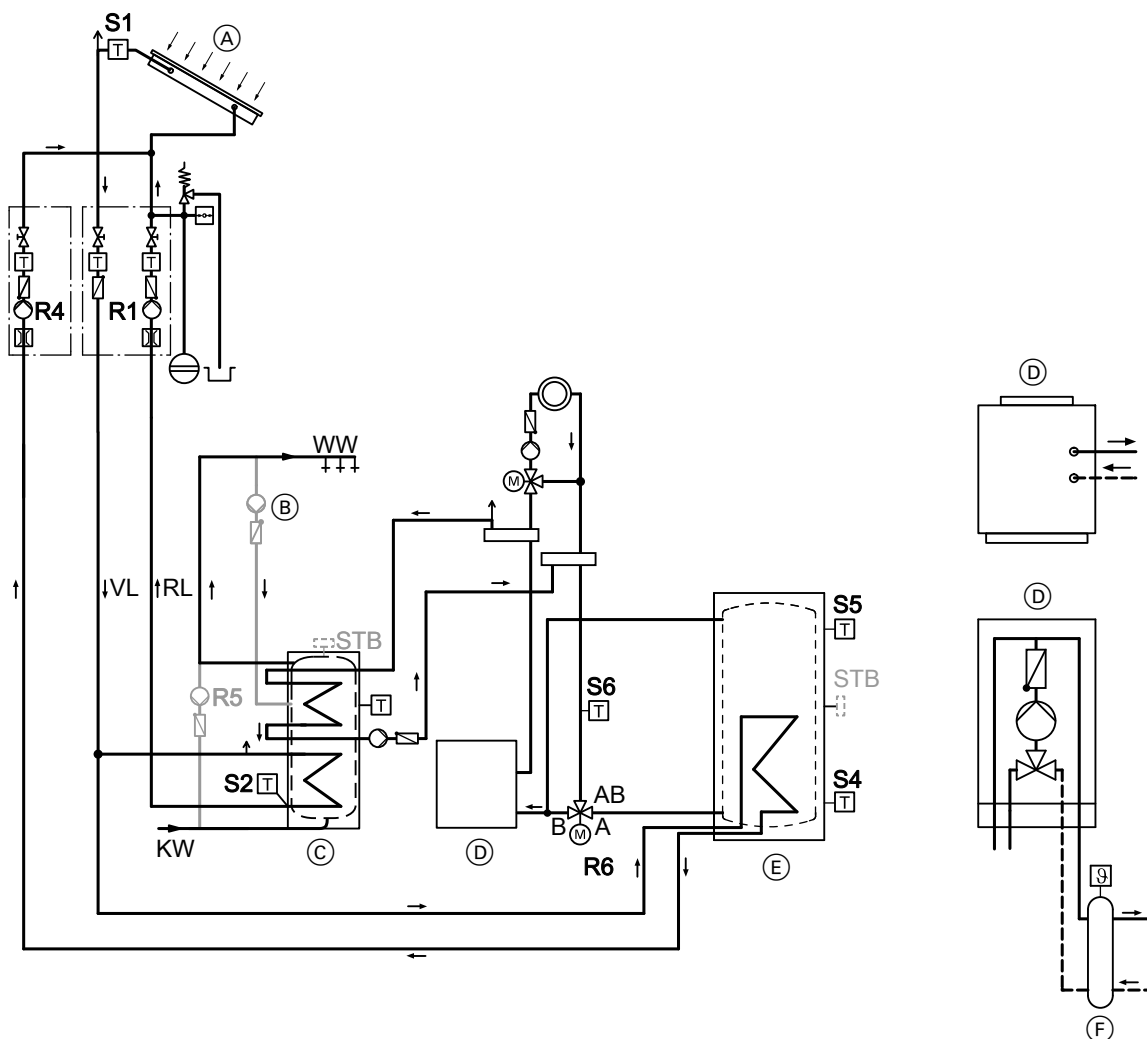
Idegen gyártmányok alkalmazása esetén a becsavarható fűtőtest fűtetlen hossza legalább 100 mm legyen.

Tervezési segédlet

A tervezéssel kapcsolatos további tudnivalókat lásd a tervezési segédletekben:

- Vitocal
- Vitosol
- Vitoligno/Vitolig

Példa Vitocell 140-E/160-E telepítésére



- KW hidegvíz
 WW melegvíz
 RL visszatérő
 VL előremenő
 (A) napkollektor
 (B) cirkuláció
 (C) tároló-vízmelegítő
 (D) ■ olaj-/gázüzemű fűtőkazán
 ■ olaj-/gázüzemű fali készülék
 (E) fűtővíz-puffertároló (Vitocell 140-E/160-E)

- (F) hidraulikus váltó
 R1 szolárkör keringető szivattyúja
 R4 szolárkör keringető szivattyú a puffertároló melegítéséhez
 R5 keringető szivattyú (átrétegezés)
 R6 3-járatú váltószelep
 S1 kollektorhőmérséklet-érzékelő
 S2 tárolóhőmérséklet-érzékelő
 S4 hőmérséklet-érzékelő (puffertároló), felfűtés
 S5 hőmérséklet-érzékelő (puffertároló), ürítés
 S6 visszatérő hőmérséklet érzékelő (fűtőkör)

A Vitocell 100-E, 140-E és 160-E kiegészítő tartozékai

Hőmérő

Rend. sz. 7819 509

A hőszigetelésbe történő beépítéshez 750 és 950 liter űrtartalmú tárolók esetén.

Fontos tudnivaló!

A hőmérséklet-profil leolvasásához a tárolóban max. 4 db hőmérőt lehet beépíteni (pl. fatüzelésű kazánok esetén)

EHE elektromos fűtőbetét

Kizárólag a következő tárolók esetén:

- Vitocell 100-E, SVW típus (200 l űrtartalom)
- Vitocell 140-E, SEIA típus (750 és 950 l űrtartalom)
- Vitocell 160-E, SESA típus (750 és 950 l űrtartalom)

A Vitocell 100-E, 140-E és 160-E kiegészítő tartozékai (folytatás)

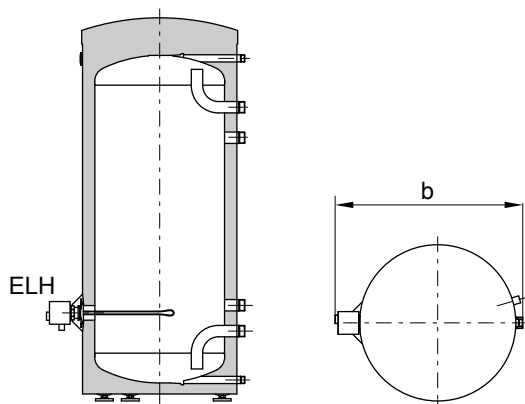
Áramnem és névleges feszültség 3/N/PE 400 V/50 Hz

Védettség: IP 54

Teljesítménytartomány		max. 6 kW			max. 12W		
Névleges teljesítményfelvétel normál üzemmód esetén/gyors felfűtés	kW	2	4	6	4	8	12
Névleges áram	A	8,7	8,7	8,7	17,4	17,4	17,4
Felfűtési idő 10 -ről 60 °C-ra	200 l	h	4,7	2,4	1,6	—	—
	750 l	h	10,9	5,4	3,6	5,4	2,7
	950 l	h	13,7	6,8	4,8	6,8	3,4

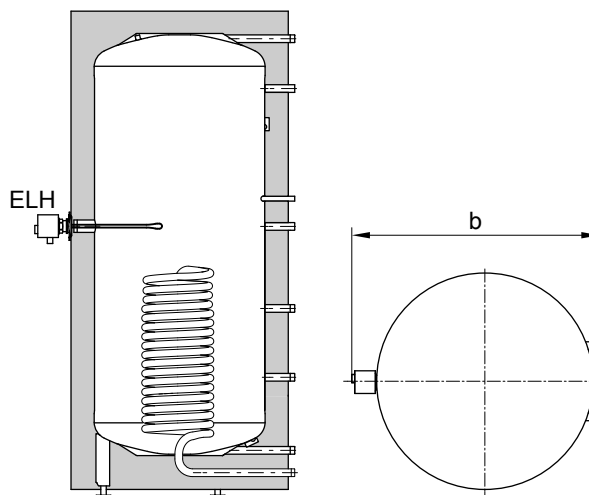
EHE elektromos fűtőbetéttel rendelkező fűtővíz-puffertároló

Vitocell		100-E	140-E		160-E	
Tároló-űrtartalom	l	200	750	950	750	950
Fűtőbetéttel felfűthető űrtartalom	l	163	375	431	375	431
Méret						
Szélesség b (az EHE elektromos fűtőbetéttel együtt)	mm	773	1180	1180	1180	1180
Legkisebb faltávolság						
a tároló beépítéséhez						
EHE elektromos fűtőbetéthez	2/4/6 kW	mm	650	650	650	650
	4/8/12 kW	mm	—	950	950	950
Tömeg						
Vitocell		kg	80	177	199	183
EHE elektromos fűtőbetét	2/4/6 kW	kg	2	2	2	2
	4/8/12 kW	kg	—	3	3	3



Vitocell 100-E (SVW típus) EHE elektromos fűtőbetéttel

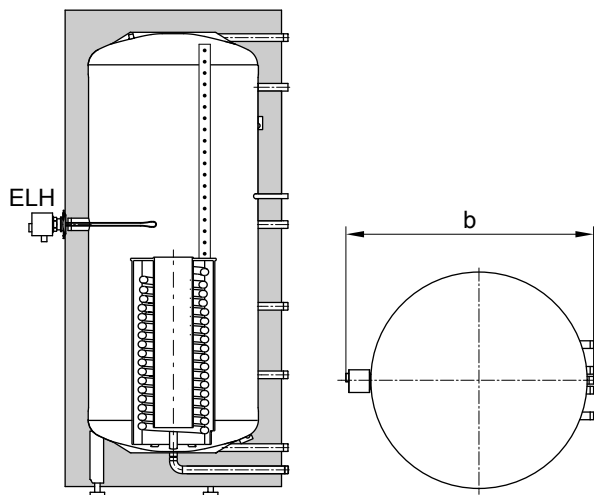
b = szélesség EHE elektromos fűtőbetéttel



Vitocell 140-E EHE elektromos fűtőbetéttel

b = szélesség EHE elektromos fűtőbetéttel

A Vitocell 100-E, 140-E és 160-E kiegészítő tartozékai (folytatás)



Vitocell 160-E EHE elektromos fűtőbetéttel

b = szélesség EHE elektromos fűtőbetéttel

Környezetbarát,
klórmentesen fehérített papírra nyomtatva



Műszaki változtatások jogát fenntartjuk!

Viessmann Fűtéstechnika Kft.
2045 Törökbálint
Süssen u. 3.
Telefon: 06-23 / 334-334
Telefax: 06-23 / 334-339
www.viessmann.hu

5418 036 HU