

## Műszaki adatlap

A rendelési számokat és az árakat lásd az árjegyzékben

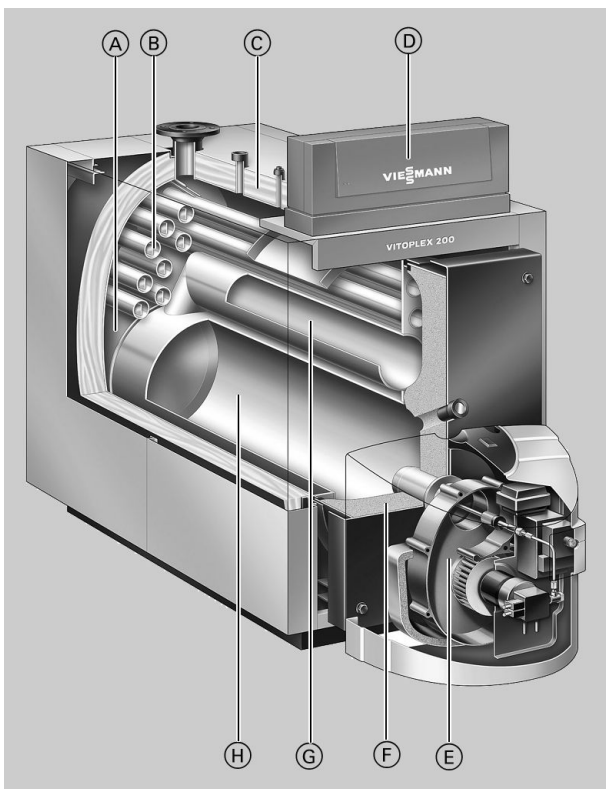


### **VITOPLEX 200** Típus: SX2

Alacsonyhőmérsékletű olaj-/gázüzemű fűtőkazán  
háromhuzamú kivitelben,  
időjárás függvényében változó kazánvíz-hőmérsékletre.  
Vitotrans 300-zal kondenzációs egységként.

## Szembetűnő előnyök

- Takarékos és környezetkímélő a folyamatosan változó kazánvízhőmérsékletnek köszönhetően. Éves átlagos hatásfok: 88 % ( $H_f$ )/94 % ( $H_a$ ). Az éves átlagos hatásfok a Vitotrans 300 füstgáz-hőcserélővel tovább növelhető.
- Alacsony tüztérterhelésű háromhuzamú kazán, amely káros anyagokban szegény égést és alacsony nitrogénoxid-kibocsátást biztosít.
- Nincs szükség minimális fűtővíz térfogatáramra, kazánköri szivattyú nélkül is jó a belső hőátadás.



- Beépített Therm-Control kazánvédelem az egyszerű hidraulikus csatlakoztatáshoz – mind a visszakeverő szivattyútól, mind a visszatérő víz hőmérséklet emelésétől el lehet tekinteni.
- 300 kW-ig nincs szükség vízhiánybiztosítóra.
- Könnyen beszállítható a fűtőhelyiségbe és kompakt felépítésének köszönhetően helytakarékosan felállítható – fontos szempont felújításnál.
- Vitoflame 100 - 270 kW-os Unit olaj-/gáz blokkok rendelhetők.
- Fastfix szerelési rendszer a szabályozáshoz és a hőszigeteléshez.

- Ⓐ a tágas vízterek és a nagy víztartalom biztosítják a megfelelő önkeringést és az egyszerű hidraulikus csatlakoztatást
- Ⓑ harmadik fűtőgázhuzam
- Ⓒ nagy hatékonyságú hőszigetelés
- Ⓓ Vitotronic – az új szabályozó-nemzedék: intelligens, könnyen szerelhető, kezelhető és karbantartható
- Ⓔ Vitoflame 100 Viessmann Unit égő
- Ⓕ a kazánajtó hőszigetelése
- Ⓖ második fűtőgázhuzam
- Ⓗ tüztér

## A fűtőkazán műszaki adatai

### Műszaki adatok

Névleges teljesítmény	kW	90	120	150	200	270	350	440	560	
Névleges hőterhelés	kW	98	130	163	217	293	380	478	609	
Termékazonosító szám		CE-0085 BQ 0020						—	—	
– a hatásfokra vonatkozó irányelv:		CE-0085								
– a gázkészülékekre vonatkozó irányelv:										
Max. előremenő hőmérséklet (= biztonsági hőmérséklet)	°C	110								
Megeng. üzemi hőmérséklet	°C	95								
Max. üzemi nyomás	bar	4								
Fűtőgáz oldali ellenállás	Pa mbar	60 0,6	80 0,8	100 1,0	200 2,0	180 1,8	310 3,1	280 2,8	400 4,0	
<b>A kazántest méretei</b>										
Mélység (q méret) <sup>*1</sup>	mm	1195	1400	1385	1580	1600	1800	1825	1970	
Szélesség (d méret)	mm	575	575	650	650	730	730	865	865	
Magasság (csőcsonkkal együtt) (t méret)	mm	1145	1145	1180	1180	1285	1285	1455	1455	
<b>Befoglaló méretek</b>										
Teljes mélység (r méret)	mm	1310	1510	1495	1690	1715	1915	1935	2080	
Teljes hossz égővel és fedéllel együtt (s méret)	mm	1660	1860	1865	2060	2085	—	—	—	
Teljes szélesség (e méret)	mm	755	755	825	825	905	905	1040	1040	
Teljes magasság (b méret)	mm	1315	1315	1350	1350	1460	1460	1625	1625	
Karbantartási magasság (szabályozó) (a méret)	mm	1485	1485	1520	1520	1630	1630	1795	1795	
Magasság										
– hangelnyelő állítható lábak	mm	28	28	28	28	28	—	—	—	
– hangelnyelő kazánalátétek (terhelt állapotban)	mm	—	—	—	—	—	37	37	37	
<b>Alapzat</b>										
Hossz	mm	1000	1200	1200	1400	1400	1650	1650	1800	
Szélesség	mm	760	760	830	830	900	900	1040	1040	
Tűztérátmérő	mm	380	380	400	400	480	480	570	570	
Tűztérhossz	mm	800	1000	1000	1200	1200	1400	1400	1550	
Tömeg, kazántest	kg	300	345	405	455	630	700	925	1025	
Teljes tömeg	kg	345	390	455	505	680	760	990	1095	
Kazán hőszigeteléssel és kazánköri szabályozóval										
Teljes tömeg	kg	375	420	485	535	710	—	—	—	
Fűtőkazán hőszigeteléssel, égővel és kazánköri szabályozóval együtt										
Kazánvíz űrtartalom	liter	180	210	255	300	400	445	600	635	
<b>A fűtőkazán csatlakozásai</b>										
Kazán-előremenő és -visszatérő	PN 6 DN	65	65	65	65	65	80	100	100	
Biztonsági csatlakozás (biztonsági szelep)	R	1¼	1¼	1¼	1¼	1½	1½	1½	1½	
Ürítés	R					1¼				
<b>Az égéstermék-re jellemző értékek<sup>*2</sup></b>										
Hőmérséklet (60 °C-os kazánvíz-hőmérséklet esetén)										
– névleges teljesítménynél	°C				180					
– részterhelésnél	°C				125					
Hőmérséklet (80 °C-os kazánvíz-hőmérséklet esetén)	°C				195					
Tömegáram (EL fűtőolaj és földgáz esetén)										
– névleges teljesítménynél	kg/h	150	200	250	333	450	583	733	934	
– részterhelésnél	kg/h	90	120	150	200	270	350	440	561	
Huzatszükséglet	Pa/mbar				0					
Égéstermék-csatlakozás	Ø mm	180	180	200	200	200	200	250	250	

\*1 Ha a kazánajtó le van szerelve.

\*2 Számított értékek az égéstermék-elvezető rendszer méretezéséhez az MSZ EN 13384 szerint, EL fűtőolaj esetén 13 % CO<sub>2</sub>-ra és földgáz esetén 10 % CO<sub>2</sub>-ra vonatkoztatva.

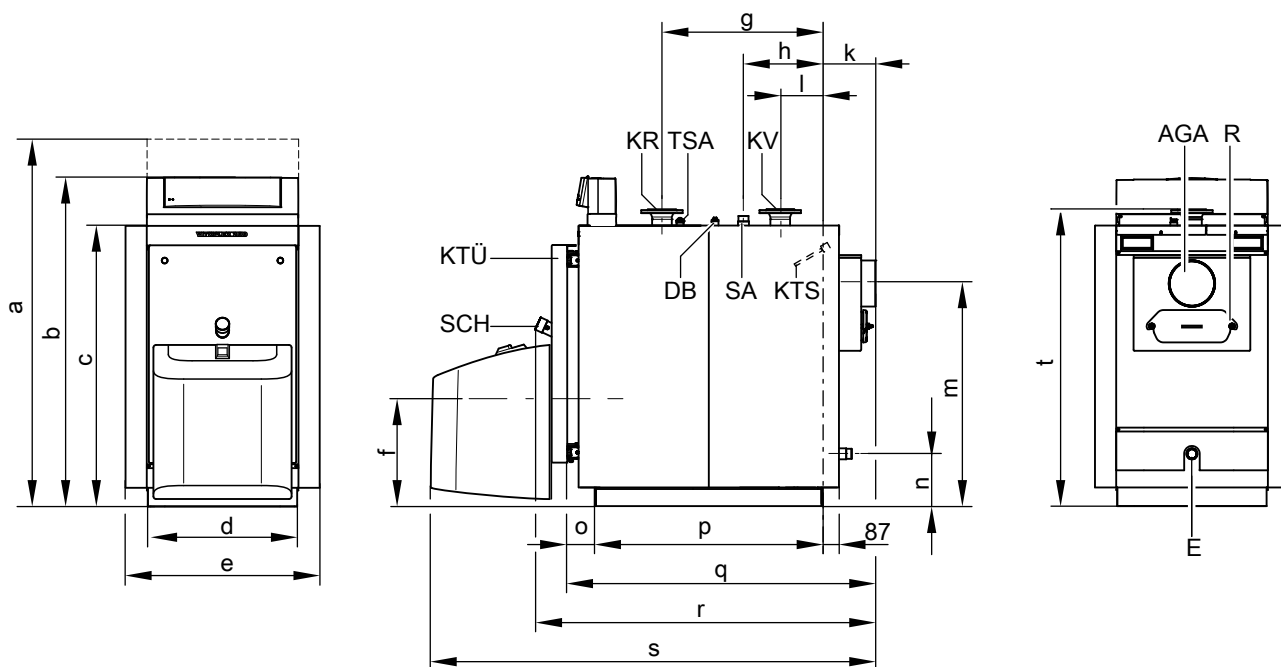
Égéstermék-hőmérsékletek mért bruttó értékeként 20 °C-os égést tápláló levegő hőmérsékletnél.

A részterhelésre vonatkozó adatok a névleges teljesítmény 60 %-os teljesítésére vonatkoznak. Ettől eltérő (üzemmódtól függő) részterhelés esetén az égéstermék-tömegáramot az eltérésnek megfelelően kell kiszámítani.

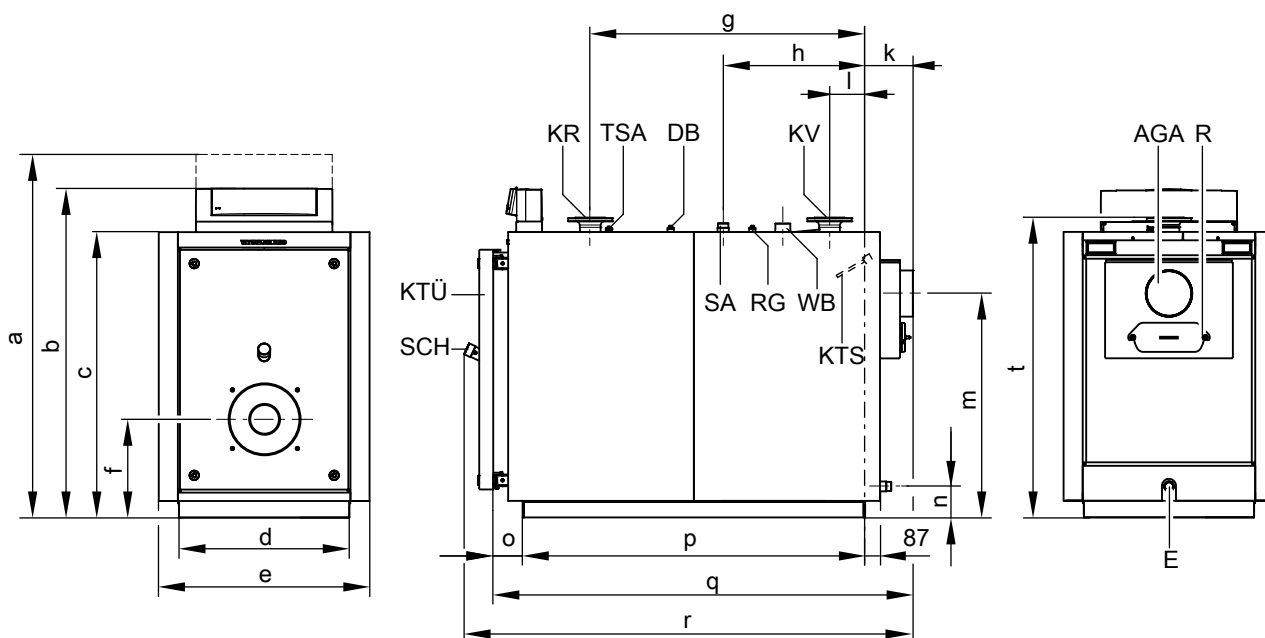
## A fűtőkazán műszaki adatai (folytatás)

Névleges teljesítmény	kW	90	120	150	200	270	350	440	560
Éves átlagos hatásfok: (fűtőolajjal történő üzem esetén) fűtőrendszer-hőm.: 75/60 °C	%	88 (H <sub>f</sub> )/94 (H <sub>a</sub> )							
Készüléti veszteség $q_{B,70}$	%	0,40	0,35	0,30	0,30	0,25	0,25	0,22	0,20
<b>Megfelelő Vitotrans 300</b>									
– gázüzem	rend. sz.	Z000 701		Z000 702		Z002 118		Z000 704	
– olajüzem	rend. sz.	Z000 705		Z000 706		Z002 120		Z000 708	
<b>Névleges teljesítmény</b> Fűtőkazán Vitotrans 300-zal									
– gázüzem	kW	98,7	131,4	164,3	219,0	295,6	383,3	478,7	608,9
– olajüzem	kW	95,8	127,8	159,8	213,0	287,5	372,7	466,4	593,5
<b>Termékazonosító szám</b> Vitotrans 300 fűtőkazánal kondenzációs egységként		CE-0085 BS 0287							
<b>Fűtőgáz oldali ellenállás</b> Fűtőkazán Vitotrans 300-zal	Pa mbar	125 1,25	145 1,45	185 1,85	285 2,85	280 2,80	410 4,10	385 3,85	505 5,05
<b>Teljes hossz</b> Fűtőkazán Vitotrans 300-zal égő nélkül	mm	1990		2290		2570		2950	

## Méretek



## A fűtőkazán műszaki adatai (folytatás)



AGA égéstermék huzam

DB R ½ karmantyú a maximális nyomást korlátozó berendezéshez

E ürités

KR visszatérő csatlakozás

KTS kazánhőmérséklet-érzékelő

KTÜ kazánajtó

KV kazán-előremenő

R tisztítónyílás

RG R ½ karmantyú a kiegészítő szabályozó berendezéshez

SA biztonsági csatlakozás (biztonsági szelep)

SCH kémelőnyílás

TSA merülőhüvely a Therm-Control hőmérséklet-érzékelő számára

WB R 2 karmantyú a vízszinthatárolóhoz

### Méret táblázat

Névleges teljesítmény	kW	90	120	150	200	270	350	440	560
a	mm	1485	1485	1520	1520	1630	1630	1795	1795
b	mm	1315	1315	1350	1350	1460	1460	1625	1625
c	mm	1085	1085	1115	1115	1225	1225	1395	1395
d	mm	575	575	650	650	730	730	865	865
e	mm	755	755	825	825	905	905	1040	1040
f	mm	440	440	440	440	420	420	470	470
g	mm	622	825	811	1009	979	1179	1146	1292
h	mm	307	395	324	423	409	609	710	783
k	mm	203	203	203	203	203	203	224	224
l	mm	165	165	151	151	153	153	166	166
m	mm	860	860	885	885	960	960	1110	1110
n	mm	200	200	190	190	135	135	135	135
o	mm	110	110	110	110	130	130	130	130
p (a talpsínek hossza)	mm	882	1085	1071	1268	1269	1469	1471	1617
q (beépítési méret)	mm	1195	1400	1385	1580	1600	1800	1825	1970
r	mm	1310	1510	1495	1690	1715	1915	1935	2080
s	mm	1660	1860	1865	2060	2085	–	–	–
t	mm	1145	1145	1180	1180	1285	1285	1455	1455

Beszállítási nehézségek esetén le lehet szerelni a kazánajtót.

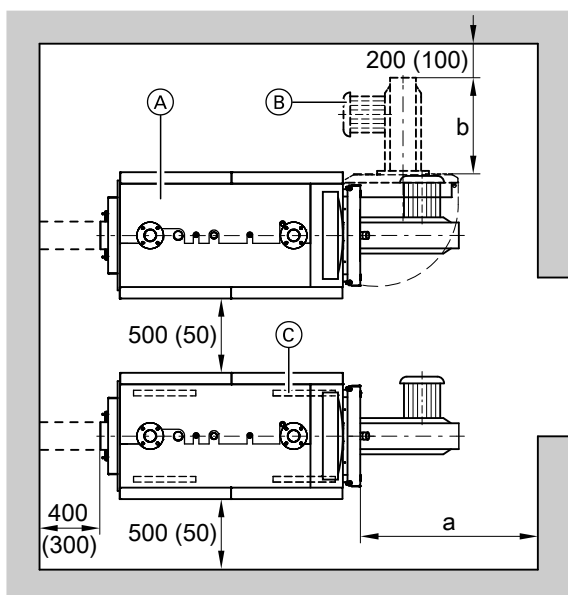
f méret: Kérjük, vegye figyelembe az égő beépítési magasságát!

q méret: Ha a kazánajtó le van szerelve.

## A fűtőkazán műszaki adatai (folytatás)

### Felállítás

#### Szerelési távolságok



Az egyszerű szerelés és karbantartás érdekében be kell tartani a megadott méreteket; szűk hely esetén csak a (zárójelben megadott) legkisebb távolságokat kell betartani. Szállítási állapotban a kazánajtó balra nyithatóan van felszerelve. A csuklópánt-csapcszeget át lehet dugni a másik oldalra, hogy az ajtó jobbra nyíljon.

- (A) fűtőkazán
- (B) égő
- (C) hangelnyelő állítható lábak (90 - 270 kW) vagy hangelnyelő kazánalátétek (350 - 560 kW)

Névleges teljesítmény	kW	90	120	150	200	270	350	440	560
a	mm	1100			1400		1600		

a méret: A fűtőkazán előtt szükség van erre a hosszra az örvénykeltők kiszerezéséhez és a fűtőgázhuzamok tisztításához.

b méret: Vegye figyelembe az égő beépítési hosszát.

#### Felállítási feltételek

- A levegő ne legyen freonszarmazékokkal szennyezett (freonszarmazékokat pl. spray-k, festékek, oldó- és tisztítószer tartalmaznak).
- Kerülni kell az erős porképződést
- Kerülni kell a magas páratartalmat
- A felállítási helyiségnek fagyállónak és jól szellőztethetőnek kell lennie

Ellenkező esetben üzemzavar és károsodás keletkezhet a készülékben.

A fűtőkazánt csak akkor szabad felállítani olyan helyiségekben, amelyekben **freonszarmazék** által okozott légszennyeződéssel lehet számolni, mint pl. fodrászatokban, nyomdákban, vegyi tisztítóokban, laborokban stb., ha gondoskodtak elegendő szennyezetlen, égést tápláló levegő bejuttatásáról.

### Az égő beépítése

Max. 120 kW teljesítményű fűtőkazánok:

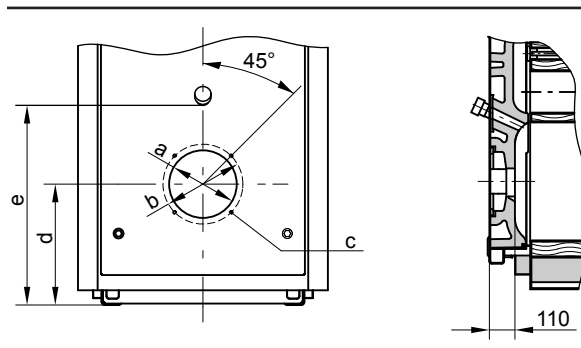
Az égőrogzító furatok lyukköre, az égőcsőnyílás és az égőrogzító furatok megfelelnek az MSZ EN 226 szabványnak.

Fűtőkazánok 150 kW teljesítmény felett:

Az égőrogzító furatok lyukköre, az égőcsőnyílás és az égőrogzító furatok megfelelnek az MSZ EN 303-1 szabványnak.

Az égőt közvetlenül a nyitható kazánajtóra lehet felszerelni. Amennyiben az égő beépítési méretei eltérnek az MSZ EN 303-1 szabványban megadott méretektől, akkor szerelje fel a szállítási terjedelemben mellékelt égőlapot.

Külön kívánságra (felár ellenében) gyárilag is előkészíthetők az égőlapok. Ehhez kérjük, rendelésnél adja meg az égő gyártmányát és típusát. Az égőcsőnek túl kell nyúlnia a kazánajtó hőszigetelésén.



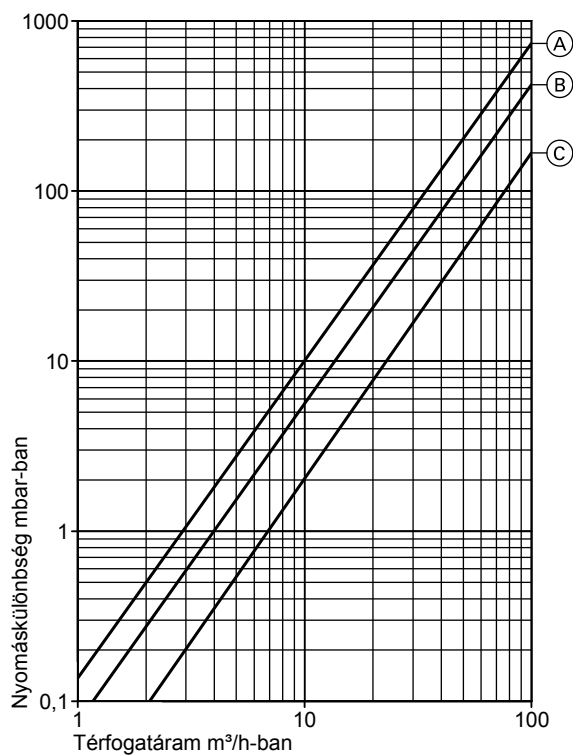
Névleges teljesítmény	kW	90	120	150	200	270	350	440	560
a	Ø mm	135	135	240	240	240	290	290	290
b	Ø mm	170	170	270	270	270	330	330	330

5418 378 HU

## A fűtőkazán műszaki adatai (folytatás)

Névleges teljesítmény	kW	90	120	150	200	270	350	440	560
c	mennyiség/menet	4/M 8	4/M 8	4/M 10	4/M 10	4/M 10	4/M 12	4/M 12	4/M 12
d	mm	440	440	440	440	420	420	470	470
e	mm	650	650	650	650	670	670	780	780

### Fűtővíz oldali átfolyási ellenállás



A Vitoplex 200 csak szivattyúval ellátott melegvízes rendszerekhez alkalmas.

- (A) Névleges teljesítmény 90 – 270 kW
- (B) Névleges teljesítmény 350 kW
- (C) Névleges teljesítmény 440 és 560 kW

## A Vitotrans 300 műszaki adatai

### Műszaki adatok

Vitotrans 300					
– gázüzem	rend. sz.	Z000 701	Z000 702	Z002 118	Z000 704
– olajüzem	rend. sz.	Z000 705	Z000 706	Z002 120	Z000 708
<b>Fűtőkazán névleges teljesítménye</b>	kW	90-125	140-200	230-350	380-560
<b>A Vitotrans 300 névleges teljesítmény-tartománya</b>					
– gázüzem	kW-tól	8,7	12,7	21,8	33,3
	kW-ig	11,9	19,0	33,3	48,9
– olajüzem	kW-tól	5,8	8,8	14,9	22,9
	kW-ig	8,1	13,0	22,7	33,5
<b>Max. üzemi nyomás</b>	bar	4			6
<b>Max. előremenő hőmérséklet</b> (= biztonsági hőmérséklet)	°C	110			
<b>Fűtőgáz oldali ellenállás</b>	Pa	65	85	100	105
	mbar	0,65	0,85	1,00	1,05
<b>Égéstermék-hőmérséklet</b>					
– gázüzem	°C	65			
– olajüzem	°C	70			
<b>Égéstermék-tömegáram</b>	kg/h-tól	136	213	383	546
	kg/h-ig	213	341	596	954
<b>Befoglaló méretek</b>					
Teljes hossz (h méret) ellenkarimákkal	mm	666	777	856	967
Teljes szélesség (b méret)	mm	714	760	837	928
Teljes magasság (c méret)	mm	1037	1152	1167	1350
<b>Beépítési méretek</b>					
Hossz ellenkarimák nélkül	mm	648	760	837	928
Szélesség (a méret)	mm	618	636	706	839
Magasság (d méret)	mm	1081	1098	1172	1296
<b>A hőcserélő tömege</b>	kg	94	119	144	234
<b>Teljes tömeg</b>	kg	125	150	188	284
Hőcserélő hőszigeteléssel					
<b>Űrtartalom</b>					
Fűtővíz	liter	70	97	134	181
Égéstermék	m <sup>3</sup>	0,055	0,096	0,133	0,223
<b>Csatlakozások</b>					
Előremenő és visszatérő fűtővíz	DN	40	50	50	65
Kondenzvíz-elvezető	R		½		
<b>Égéstermék-csatlakozás</b>					
– a fűtőkazánhoz	NW	180	200	200	250
– az égéstermék-elvezető rendszerhez	NW	150	200	200	250

#### A Vitotrans 300 névleges teljesítmény-tartománya és égéstermék-hőmérséklet

A Vitotrans 300 hőteljesítménye gázüzem esetén, 200/65 °C-os égéstermék-hűtés mellett, valamint olajüzem esetén, 200/70 °C-os égéstermék-hűtés mellett és a Vitotrans 300-ban 40 °C-ról 42,5 °C-ra történő fűtővízhőmérséklet-emelésnél.

Az egyéb hőmérsékletekre való átszámítást lásd a „Teljesítményadatok” c. fejezetben.

#### Fűtőgáz oldali ellenállás

Fűtőgáz oldali ellenállás névleges teljesítménynél. Az égőnek le kell győznie a fűtőkazán, a Vitotrans 300 és az égéstermékcső fűtőgáz oldali ellenállását, a Viessmann Vitoflame 100 égőket nem lehet alkalmazni a Vitotrans 300 égéstermék-/víz-hőcserélőkkel együtt.

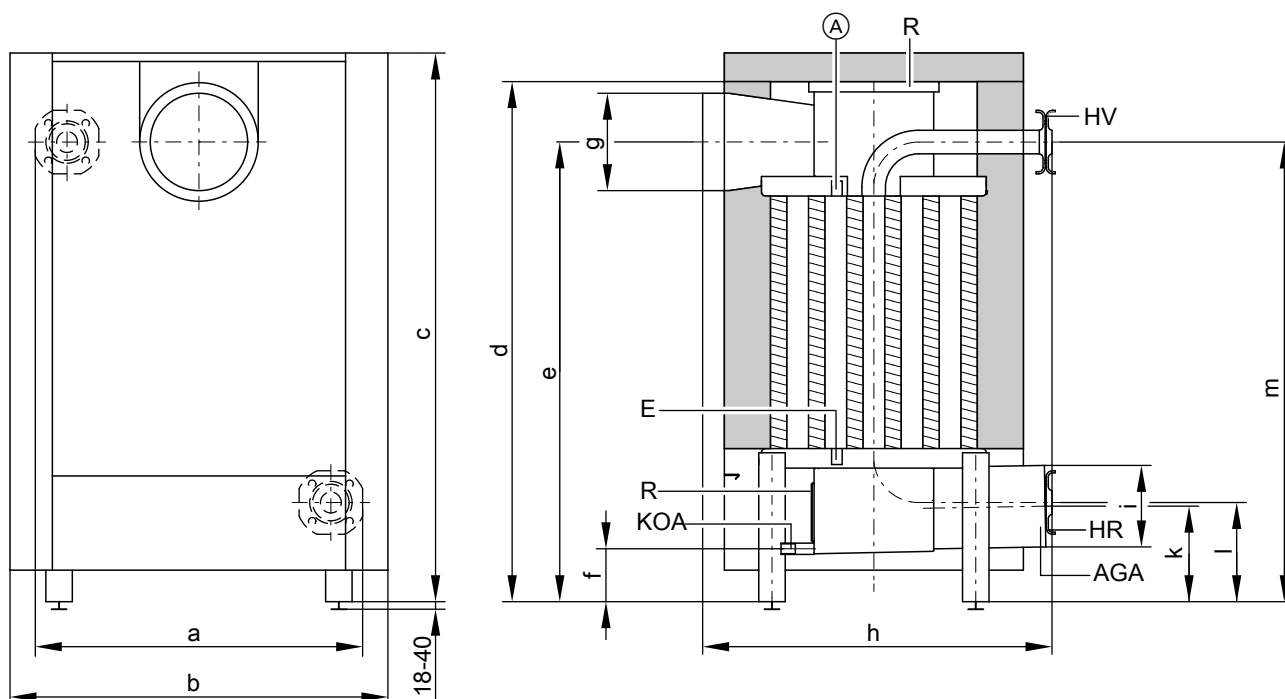
#### Bevizsgált minőség



Rendelkezik az érvényes EK-irányelvek szerinti CE-jelöléssel az MSZ EN 12828 szerinti max. 110 °C-os megengedett előremenő vízhőmérséklet esetén (biztonsági hőmérséklet).

## A Vitotrans 300 műszaki adatai (folytatás)

### Méretetek



(A) kiegészítő karmantyú (R $\frac{1}{2}$ )  
 AGA égéstermék huzam  
 E ürítés (R $\frac{1}{2}$ )  
 HR visszatérő fűtővíz (belépés)

HV előremenő fűtővíz (kilépés)  
 KOA kondenzvíz-elvezetés (R $\frac{1}{2}$ )  
 R tisztítónyílás

### Mérettáblázat

rend. sz.		Z000 701 Z000 705	Z000 702 Z000 706	Z002 118 Z002 120	Z000 704 Z000 708
a	mm	618	636	706	839
b	mm	714	760	837	928
c	mm	1037	1152	1167	1350
d	mm	1081	1098	1172	1296
e	mm	851	907	960	1080
f	mm	100	119	80	150
g (belső)	Ø mm	181	201	201	251
h	mm	666	777	856	967
i (belső)	Ø mm	151	201	201	251
k	mm	181	223	184	284
l	mm	187	227	198	285
m	mm	868	954	963	1130

### Szállítási állapot

Hőcserélő alaptest felszerelt égéstermék-gyűjtőkamrával. Az ellenkarmák a csőcsomókra vannak csavarozva.

1 db, hőszigetelést tartalmazó doboz

### Égéstermék oldali csatlakozás

A fűtőkazán és az égéstermék-/víz-hőcserélő égéstermékcsőcsomócsatlakozásait összekötő karmantyúval (kiegészítő tartozék) kell összekötni (nem kell forrasztani).

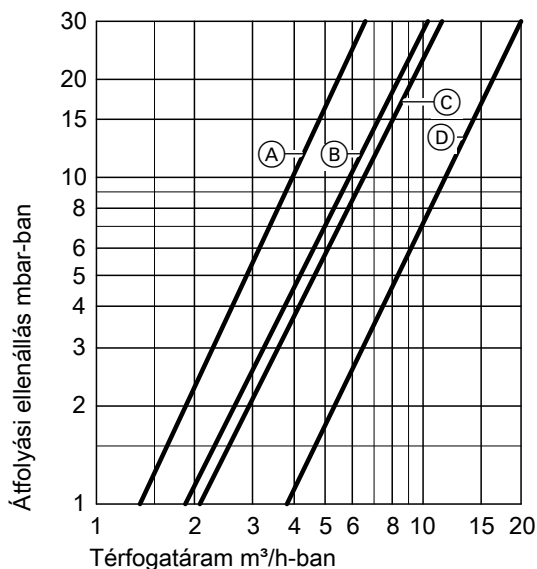
Magasság-kiegyenlítés:

- Vitoplex fűtőkazán esetén beállítócsavarokkal
- Vitorond fűtőkazán esetén helyszínen szerelendő közdarabbal

## A Vitotrans 300 műszaki adatai (folytatás)

### Fűtővíz oldali átfolyási ellenállás

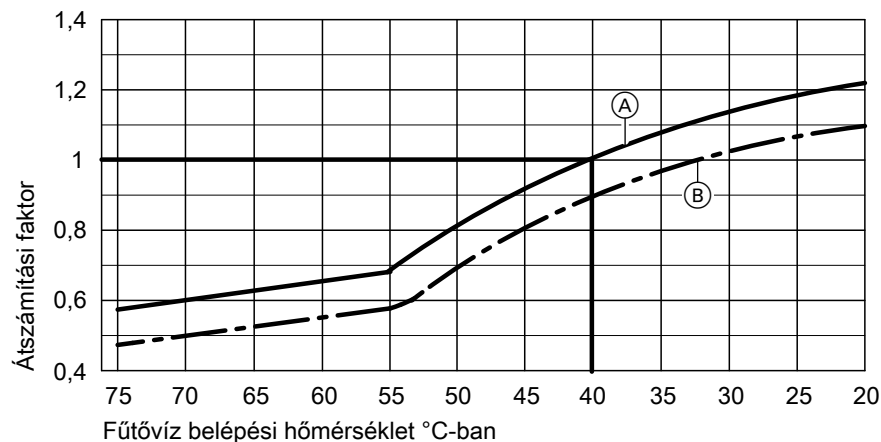
Rend. sz. Z000 701, Z000 702, Z000 704, Z000 705, Z000 706,  
Z000 708, Z002 118 és Z002 120



rend. sz.	Jelleggörbe
Z000 701	(A)
Z000 705	(A)
Z000 702	(B)
Z000 706	(B)
Z002 118	(C)
Z002 120	(C)
Z000 704	(D)
Z000 708	(D)

### Teljesítményadatok

Vitotrans 300, gázüzemhez



- (A) Az égéstermék belépési hőmérséklete 200 °C
- (B) Az égéstermék belépési hőmérséklete 180 °C

#### A teljesítményadatok számítása

A Vitotrans 300 égéstermék-/víz-hőcserélő hőteljesítmény-adatai a hőcserélőbe 200 °C-os hőmérséklettel belépő égéstermékre és 40 °C-os hőmérséklettel belépő fűtővízre vonatkoznak.

Ettől eltérő feltételek esetén a hőteljesítmény a megadott névleges teljesítménynek a grafikonban ábrázolt átszámítási tényezővel való megszorzásával számítandó ki.

### A fűtőkazán szállítási terjedelme

Kazántest felszerelt kazánajtóval és felcsavarozott tisztítófedéllel. Az ellenkarimák a csőcsomókra vannak csavarozva. A kémlelőcső-lezáró és az alapcsavarok az égőkamrában találhatóak. A tisztítóeszköz a fűtőkazán tetején található.

A Therm-Control hőmérséklet-érzékelő a kazánajtóra erősített tasakban van.

- 2 db hőszigetelést tartalmazó doboz
- 1 db kazánköri szabályozót tartalmazó doboz és egy, a műszaki dokumentációt tartalmazó tasak

## A fűtőkazán szállítási terjedelme (folytatás)

- 1 db termékmelléklet (a Vitoplex 200 kódkártyája és műszaki dokumentációja)
- 1 db égőlap (150 kW-tól)

- Vitoplex 200, 90 - 270 kW:  
A rendeléstől függően Vitoflame 100 olaj- vagy gáz blokkégő.
- Vitoplex 200, 350 - 560 kW:  
A megfelelő olaj-/gáz blokkégőket külön kell megrendelni. A szállításról a Weishaupt, ill. a Riello cég gondoskodik.

## Szabályozó változatok

### Egykazános rendszerekhez:

- Vitocontrol kapcsolószelekrény nélkül
  - Vitotronic 100** (GC1 típus)  
állandó kazánvíz-hőmérsékletre vagy időjárás függvényében vezérelt üzemhez, kapcsolószelekrénnyel (lásd lent) vagy külső szabályozóval
  - Vitotronic 200** (GW1 típus)  
folyamatosan változó kazánvíz-hőmérsékletű, keverőszabályozás nélküli üzemhez
  - Vitotronic 300** (GW2 típus)  
folyamatosan változó kazánvíz-hőmérsékletű, keverőszabályozásos, max. 2 keverőszelepes fűtőkörrel rendelkező fűtőrendszerekhez
- Vitocontrol kapcsolószelekrénnyel
  - Vitotronic 100** (GC1 típus) és **LON-modul** (kiegészítő tartozék) és
  - Vitocontrol kapcsolószelekrény Vitotronic 300-K** (MW1S típusú) szabályozóval időjárás függvényében vezérelt üzemhez és max. 2 keverőszelepes fűtőkör keverőszabályozásához, és további Vitotronic 200-H szabályozók, HK1S vagy HK3S típus, 1, ill. max. 3 keverőszelepes fűtőkörhöz vagy
  - kapcsolószelekrény** külső szabályozóval (helyszínen szerelendő)

### Többkazános rendszerekhez (max. 4 fűtőkazán):

- Vitocontrol kapcsolószelekrény nélkül
  - Vitotronic 100** (GC1 típus) és **LON-modul, Vitotronic 300-K** szabályozóval (MW1 típus) folyamatosan változó kazánvíz-hőmérsékletű üzem módhoz (az egyik fűtőkazánt a többkazános rendszer szabályozástechnikai alap kivételével szállítjuk) és
  - Vitotronic 100** (GC1 típus) és **LON-modul** folyamatosan változó kazánvíz-hőmérsékletre a többkazános rendszer minden további fűtőkazánjához
- Vitocontrol kapcsolószelekrénnyel
  - Vitotronic 100** (GC1 típus) és **LON-modul** (kiegészítő tartozék) folyamatosan változó kazánvíz-hőmérsékletre a többkazános rendszer minden egyes fűtőkazánjához és
  - Vitocontrol kapcsolószelekrény Vitotronic 300-K** (MW1S típusú) szabályozóval többkazános rendszerhez, időjárás függvényében vezérelt üzemhez és max. 2, keverőszeleppel rendelkező fűtőkör keverőszabályozásához, valamint további Vitotronic 200-H (HK1S vagy HK3S típusú) szabályozóhoz 1, ill. max. 3, keverőszeleppel rendelkező fűtőkör szabályozásához vagy
  - kapcsolószelekrény** külső szabályozóval (helyszínen szerelendő)

## A fűtőkazán kiegészítő tartozékai

Lásd az árjegyzéket és a „Fűtőkazán kiegészítő tartozékai” adatlapot.

## A Vitotronic kazánköri szabályozókkal való üzemeltetés feltételei

A vízminőséggel szemben támasztott követelményeket lásd a kazán tervezési segédletében.

Üzemi égőterhelés	Követelmények	
	≥ 60 %	< 60 %
1. Minimális fűtővíz-térfogatáram	Nincs	
2. Minimális visszatérő hőmérséklet <sup>*3</sup>	Nincs	
3. Alsó kazánvíz-hőmérséklet	– olajüzem 50 °C – gázüzem 60 °C	– olajüzem 60 °C – gázüzem 65 °C
4. Kétfokozatú égőüzemmód	1.. fokozat a névleges teljesítmény 60 %-a	Nincs szükség minimális terhelésre
5. Folyamatos szabályozású égő-üzemmód	A névleges teljesítmény 60 és 100 %-a között	Nincs szükség minimális terhelésre
6. Csökkentett üzem	Egykazános rendszerek és többkazános rendszerek vezérlőkazánja – alsó kazánvíz-hőmérséklettel történő üzem Többkazános rendszerek követő kazánjai – kikapcsolnak	
7. Hétvégi csökkentett üzem	Mint a csökkentett üzem	

<sup>\*3</sup> A Therm-Control indítókapcsoló alkalmazására vonatkozó megfelelő rendszerpéldát a Rendszerpéldák című tervezési segédlet tartalmazza.

## Tervezési utasítások

### Megfelelő égő beszerelése

Az égőnek meg kell felelnie a fűtőkazán adott névleges teljesítményének és a fűtőgáz oldali ellenállásnak (lásd az égőgyártó által megadott műszaki adatokat).

Az égőfej anyagának alkalmasnak kell lennie a legalább 500 °C-ig terjedő üzemi hőmérsékletre.

#### Blokk olajégő

Az égőnek rendelkeznie kell az MSZ EN 267 szerinti vizsgálattal és jelöléssel.

#### Blokk gázégő

Az égőnek rendelkeznie kell az MSZ EN 676 szerinti vizsgálattal és a 90/396/EGK irányelv szerinti CE-jelöléssel.

#### Égőbeállítás

Állítsa be az égő olaj-, ill. gázátfolyási értékét a fűtőkazán megadott névleges teljesítményére.

### Vízhiánybiztosító

Az EN 12828 szerinti vízhiánybiztosító a Vitoplex 200 fűtőkazánok esetében 300 kW-ig nincs szükség (kivéve a tetőtéri hőközpontokat), ha a szériához tartozó kazánköri szabályozó a szerelési utasításnak megfelelően csatlakoztatva van.

Amennyiben a fűtési rendszerben szivárgás következtében vízhiány keletkezne, miközben az égő egyidejűleg üzemel, akkor a szabályozó kikapcsolja az égőt, hogy így megakadályozza a fűtőkazán és/vagy az égéstermék-elvezető rendszer túlzott felmelegedését.

### További tervezési tudnivalók

Lásd a jelen fűtőkazán tervezési segédletét.

## Bevizsgált minőség



Rendelkezik az érvényes EU-irányelvek szerinti CE-jelöléssel.



Az ÖVGW gáz- és víztechnikai készülékekre vonatkozó minőségjelzése az 1942. évi DRGBI I minőségi jelzésekre vonatkozó rendeletnek megfelelően.

Környezetbarát,  
klórmentesen fehérített papírra nyomtatva



Műszaki változtatások jogát fenntartjuk!

Viessmann Fűtéstechnika Kft.  
2045 Törökbálint  
Süssen u. 3.  
Telefon: 06-23 / 334-334  
Telefax: 06-23 / 334-339  
www.viessmann.hu

5418 378 HU