

## Műszaki adatlap

A rendelési számokat és az árakat lásd az árjegyzékben

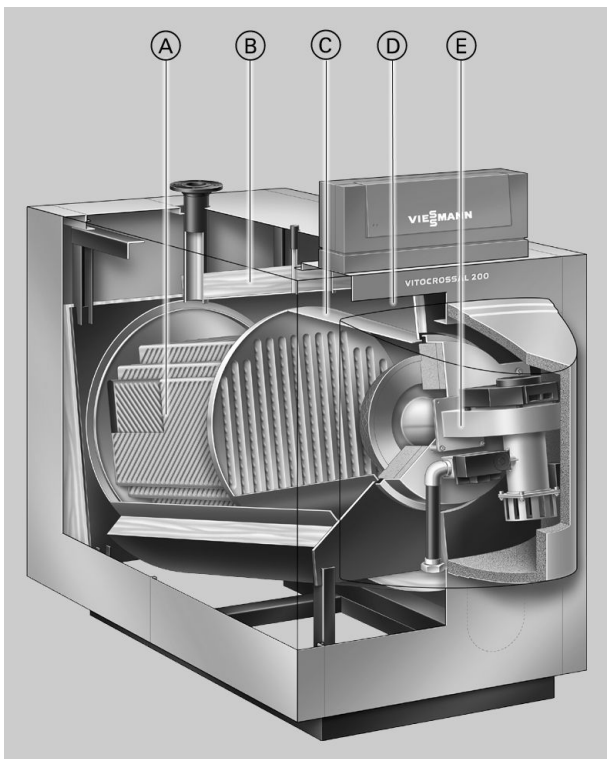


### **VITOCROSSAL 200** Típus: CM2

Gázüzemű kondenzációs kazán H és S földgázhoz  
Folyamatos szabályozású MatriX sugárzó égővel

## Szembetűnő előnyök

- Kondenzációs Unit MatriX gázégővel, 87 – 311 kW, kettős kaszkád-ként 622 kW-ig.
- Éves átlagos hatásfok: akár 97% ( $H_f$ )/108% ( $H_a$ ).
- A saválló nemesacél InoX-Crossal fűtőfelület biztosítja a készülék magas üzembiztonságát és hosszú élettartamát.
- InoX-Crossal-fűtőfelület a nagy hatékonyságú hűtővitel és a magas kondenzációs arány érdekében.
- Öntisztító hatás a sima nemesacél felületnek köszönhetően.
- Káros anyagokban szegény égés – az alacsony tüztérterhelésnek és az átmenő tüztérnek köszönhetően.
- MatriX sugárzó égő környezetkímélő üzem 33 – 100%-os folyamatos szabályozási tartományban.
- Különösen halk üzemmód.
- Választhatóan helyiség levegőjétől független és helyiség levegőjétől függő üzem.
- Minden hidraulikus csatlakozás felülről szerelhető.



- Ⓐ InoX-Crossal fűtőfelületek rozsdamentes nemesacélból
- Ⓑ nagy hatékonyságú hőszigetelés
- Ⓒ vízhűtött nemesacél égőkamra
- Ⓓ tágas vízterek – jó önkeringés
- Ⓔ folyamatos szabályozású MatriX sugárzó égő

## A fűtőkazán műszaki adatai

### Műszaki adatok

<b>Névleges teljesítmény</b>							
$T_e/T_v = 50/30 \text{ °C}$	kW	<b>29-87</b>	<b>38-115</b>	<b>47-142</b>	<b>47-186</b>	<b>82-246</b>	<b>104-311</b>
$T_e/T_v = 80/60 \text{ °C}$	kW	<b>27-80</b>	<b>35-105</b>	<b>43-130</b>	<b>43-170</b>	<b>75-225</b>	<b>95-285</b>
<b>Névleges hőterhelés</b>	kW	27-82	36-108	45-134	44-175	77-232	98-293
<b>Termékazonosító szám</b>		CE-0085 BQ 0021					
<b>Megeng. üzemi hőmérséklet</b>	°C	95	95	95	95	95	95
<b>Max. előremenő hőmérséklet</b> (= biztonsági hőmérséklet)	°C	110	110	110	110	110	110
<b>Max. üzemi nyomás</b>	bar	4	4	4	4	4	4
<b>A kazántest méretei</b>							
Hossz g <sup>*1</sup>	mm	1380	1380	1380	1440	1440	1440
Szélesség d	mm	660	660	660	760	760	760
Magasság (csőcsonkkal együtt) p	mm	1180	1180	1180	1275	1275	1275
<b>Befoglaló méretek</b>							
Teljes hossz "e"	mm	1760	1760	1760	1790	1790	1790
Teljes szélesség c	mm	815	815	815	915	915	915
Teljes magasság a	mm	1350	1350	1350	1450	1450	1450
<b>Alapzat</b>							
Hossz	mm	1250	1250	1250	1250	1250	1250
Szélesség	mm	800	800	800	800	800	800
Magasság	mm	100	100	100	100	100	100
<b>Tömeg</b>							
– Kazántest	kg	181	185	189	228	243	256
<b>Teljes tömeg</b>							
– Fűtőkazán égővel, hőszigeteléssel és kazánköri szabályozóval együtt	kg	270	280	285	330	345	360
<b>Kazánvíz űrtartalom</b>	liter	229	225	221	306	292	279
<b>A fűtőkazán csatlakozásai</b>							
előremenő csatlakozás	PN 6 DN	50	50	50	65	65	65
visszatérő csatlakozás	PN 6 DN	50	50	50	65	65	65
biztonsági csatlakozás (biztonsági szelep)	R	1¼	1¼	1¼	1¼	1¼	1¼
űrités	R	1	1	1	1	1	1
Kondenzvíz-elvezetés (szifon)	∅ mm	20	20	20	20	20	20
<b>Az égéstermék-re jellemző értékek<sup>*2</sup></b>							
Hőmérséklet (30 °C-os visszatérő hőmérséklet)							
– névleges teljesítménynél	°C	45	45	45	45	45	45
– részterhelésnél	°C	35	35	35	35	35	35
Hőmérséklet (60 °C-os visszatérő hőmérséklet)	°C	75	75	75	75	75	75
Tömegáram (földgáz esetén)							
– névleges teljesítménynél	kg/h	127	166	205	269	356	451
– részterhelésnél	kg/h	42	55	69	90	119	150
Rendelkezésre álló szállítónyomás	Pa	70	70	70	70	70	70
az égéstermék-csőcsonkon <sup>*3</sup>	mbar	0,7	0,7	0,7	0,7	0,7	0,7
<b>Égéstermék-csatlakozás</b>	∅ mm	150	150	150	200	200	200
<b>Éves átlagos hatásfok:</b>							
40/30 °C	%	max. 97 (H <sub>f</sub> )/108 (H <sub>a</sub> )					
75/60 °C	%	max. 95 (H <sub>f</sub> )/106 (H <sub>a</sub> )					
<b>Készüléki veszteség q<sub>b,70</sub></b>	%	0,6	0,6	0,5	0,5	0,4	0,4

\*1 MatriX sugárzó égő nélkül

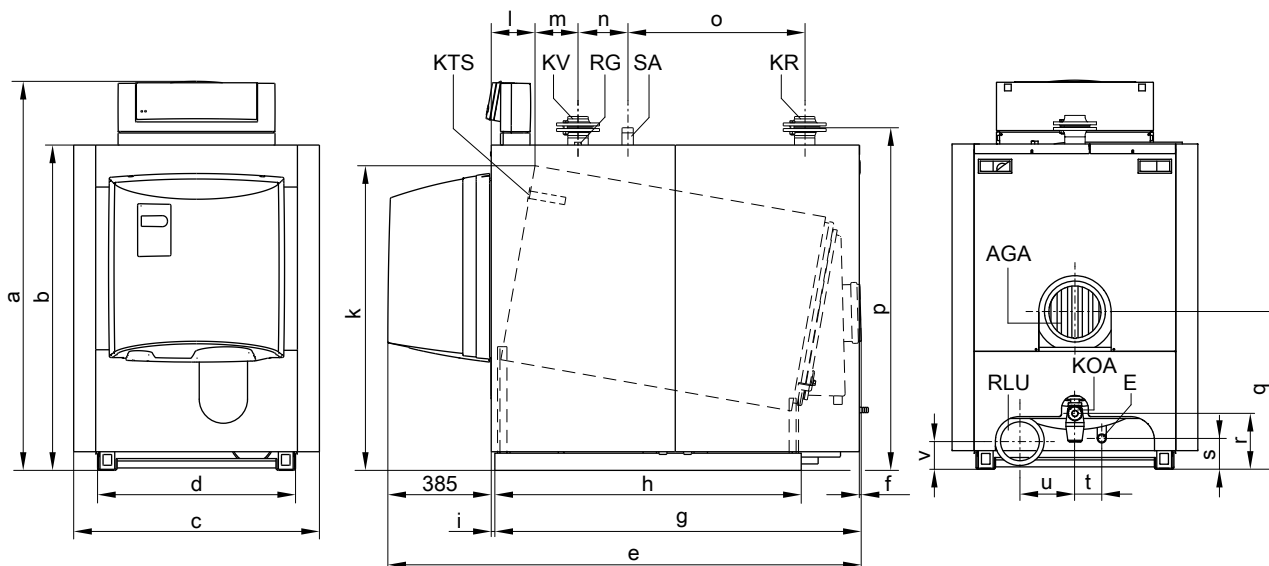
\*2 Az égéstermék-rendszer méretezéséhez számított értékek az MSZ EN 13384 szerint, 10 % CO<sub>2</sub>-ra vonatkoztatva földgáz esetén

Égéstermék-hőmérsékletek mért bruttó értékeként 20 °C-os égést tápláló levegő hőmérsékletnél.

A részterhelésre vonatkozó adatok a névleges teljesítmény 33 %-os teljesítésére vonatkoznak. Az ettől eltérő részterhelés esetén (ami az égő üzemmódjától függ) az égéstermék-tömegáramot az eltérésnek megfelelően kell kiszámítani.

\*3 A Vitocrossal 200 kazán nedvességre nem érzékeny kéményre való bekötése esetén a szállítónyomásnak max. 0 Pa-nak szabad lennie.

## A fűtőkazán műszaki adatai (folytatás)



AGA égéstermék huzam  
E ürítés  
KOA kondenzvíz-elvezető  
KR visszatérő csatlakozás  
KTS kazánhőmérséklet-érzékelő  
KV előremenő csatlakozás

RG R $\frac{1}{2}$  karmantyú szabályozó berendezésekhez (pl. minimális nyomást korlátozó készülék)  
RLU  $\varnothing$  150 mm levegőbevezető csatlakozó a helyiség levegőjétől független üzemhez (kiegészítő tartozék)  
SA biztonsági csatlakozás (biztonsági szelep)

### Méret táblázat

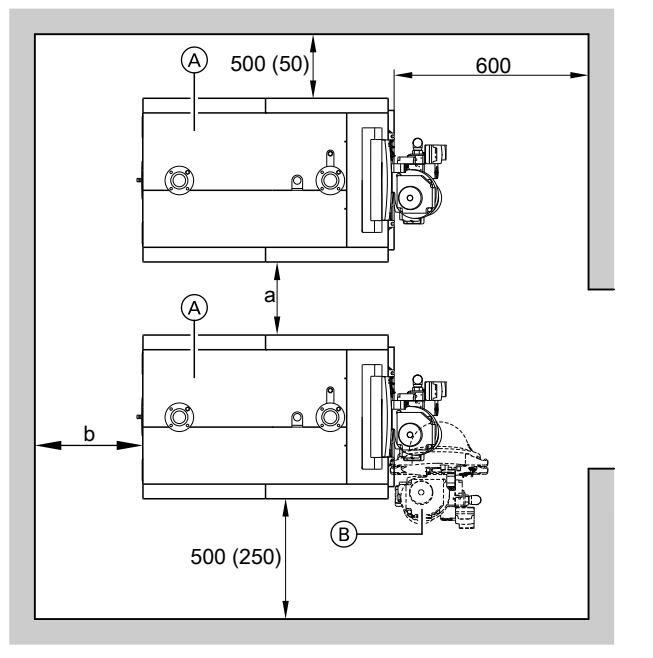
Névleges teljesítmény	kW	87	115	142	186	246	311
a	mm	1350	1350	1350	1450	1450	1450
b	mm	1114	1114	1114	1212	1212	1212
c	mm	815	815	815	915	915	915
d	mm	660	660	660	760	760	760
e	mm	1760	1760	1760	1790	1790	1790
f (az égéstermékcső hátsó túlnyúlása)	mm	9	9	9	38	38	38
g	mm	1350	1350	1350	1391	1391	1391
h (a láb hossza)	mm	1142	1142	1142	1142	1142	1142
i (a hőszigetelés előlső élének a lábtól mért távolsága)	mm	25	25	25	14	14	14
k	mm	1060	1060	1060	1160	1160	1160
l (a hőszigetelés előlső élének a kazántest tetejétől mért távolsága)	mm	144	144	144	151	151	151
m	mm	173	173	173	173	173	173
n	mm	185	185	185	185	185	185
o	mm	660	660	660	660	660	660
p	mm	1180	1180	1180	1275	1275	1275
q	mm	540	540	540	590	590	590
r	mm	220	220	220	210	210	210
s	mm	115	115	115	115	115	115
t	mm	100	100	100	100	100	100
u	mm	157	157	157	207	207	207
v	mm	105	105	105	105	105	105

Beszállítási nehézségek esetén le lehet szerelni az égéstermék-gyűjtőkamrát.

## A fűtőkazán műszaki adatai (folytatás)

### Felállítás

#### Szerelési távolságok



- Ⓐ fűtőkazán
- Ⓑ égő

#### Felállítás

- A levegő ne legyen freonszármaszékkel szennyezett (freonszármaszékakat pl. spray-k, festékek, oldó- és tisztítószerek tartalmazzák).
- Kerülni kell az erős porképződést.
- Kerülni kell a magas páratartalmat.
- A felállítási helyiségnek fagyállónak és jól szellőztethetőnek kell lennie

Az egyszerű szerelés és karbantartás érdekében be kell tartani a megadott méreteket; szűk hely esetén csak a (zárójelben megadott) legkisebb távolságokat kell betartani. Szállítási állapotban a kazánajtó balra nyithatóan van felszerelve. A csuklópántot át lehet szerelni a másik oldalra, hogy az ajtó jobbra nyíljon.

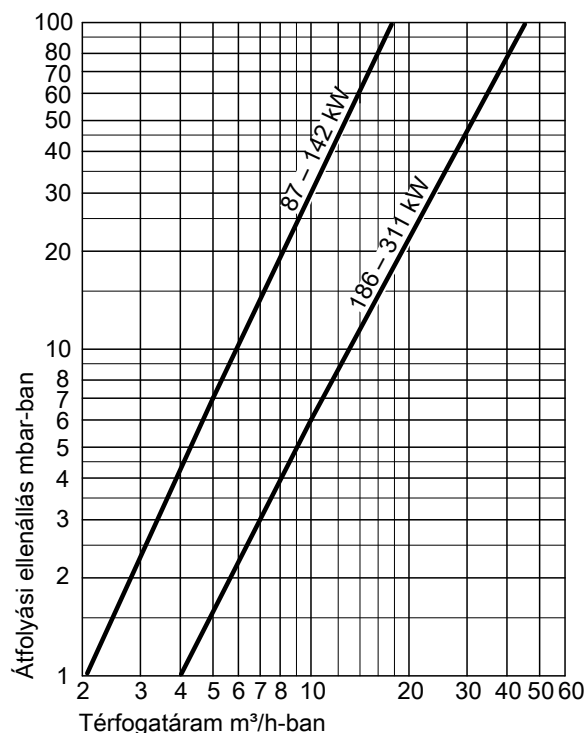
	Ajánlott távolság kiegészítő tartozék nélkül	Kétkazános rendszerek közös égéstermék-elvezető tartozéka esetén	
"a" méret	500 mm	min. 0 mm	max. 285 mm
b méret	400 mm	min. 600 mm	—

Ellenkező esetben üzemzavarok és károsodások keletkezhetnek a berendezésben.

A fűtőkazánt csak a helyiség levegőjétől függetlenül szabad üzemeltetni olyan helyiségekben, amelyekben **freonszármaszék** által okozott légszennyeződéssel lehet számolni.

## A fűtőkazán műszaki adatai (folytatás)

### Fűtővíz oldali átfolyási ellenállás



A Vitocrossal 200 csak szivattyúval ellátott melegvízes rendszerekhez alkalmas.

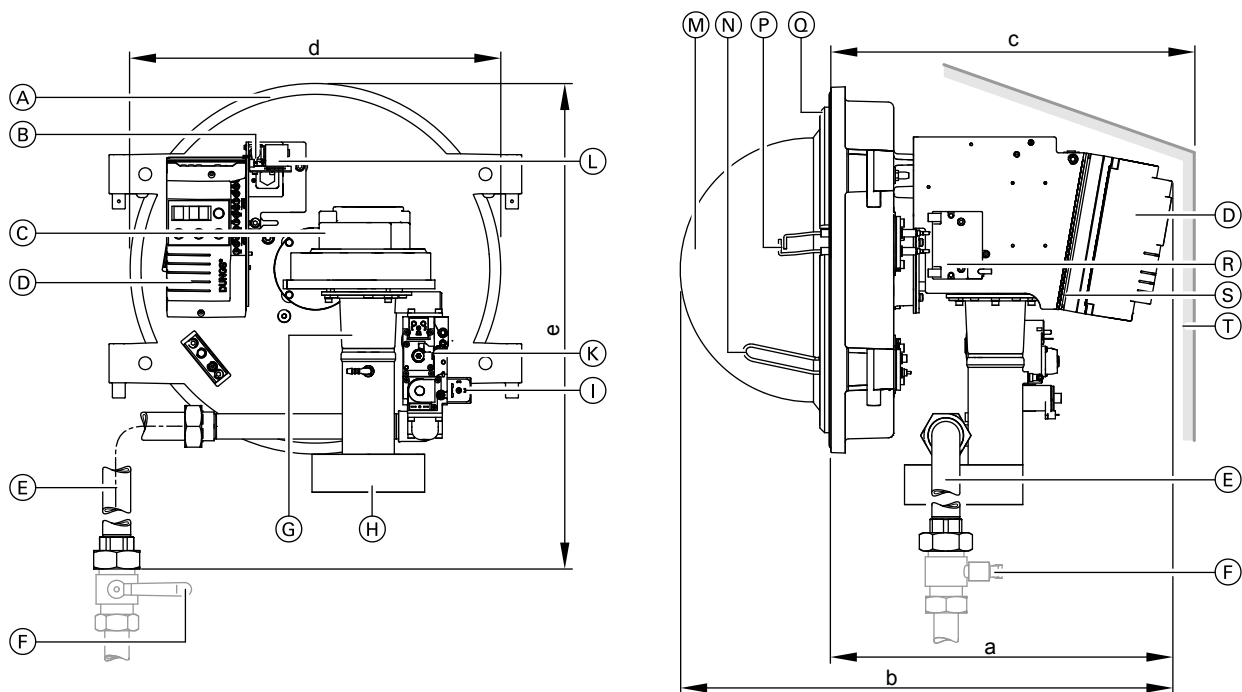
## A MatriX sugárzó égő műszaki adatai

### Műszaki adatok

A fűtőkazán névleges teljesítménye $T_e/T_v$ 50/30 °C	kW	87	115	142	186	246	311
Az égő alsó/felső teljesítménye* <sup>4</sup>	kW	27/82	36/108	45/134	44/175	77/232	98/293
Égőtípus		VMA III-1	VMA III-2	VMA III-3	VMA III-4	VMA III-5	VMA III-6
Termékazonosító szám		lásd a fűtőkazánánál					
Feszültség	V	230	230	230	230	230	230
Frekvencia	Hz	50	50	50	50	50	50
Teljesítményfelvétel							
felső teljesítménynél	W	75	140	185	270	330	385
alsó teljesítménynél	W	25	40	45	45	50	55
Kívétel		folyamatos szabályozású					
<b>Méreték</b>							
Mélység a	mm	450	450	450	450	450	450
Teljes hossz b	mm	595	595	595	595	595	595
Hossz égőburkolattal együtt c	mm	510	510	510	510	510	510
Szélesség d	mm	550	550	550	550	550	550
Magasság e	mm	480	480	480	480	480	480
<b>Tömeg</b>	kg	27,5	32	32,5	33	33,5	35,5
Égő kombinált szerelvényt és égőburkolattal							
<b>Csatlakozási gáznyomás</b>	mbar	20	20	20	20	20	20
<b>Gázcsatlakozás</b>	R	1	1	1	1	1¼	1¼
<b>Hálózati fogyasztás</b> a max. terhelésre vonatkoztatva							
– H földgáz	m³/h	2,8–8,7	3,8–11,5	4,7–14,2	4,6–18,6	8,1–24,6	10,3–31,0
– S földgáz	m³/h	3,3–10,1	4,4–13,3	5,5–16,5	5,4–21,5	9,4–28,6	12,0–36,1

\*<sup>4</sup> A fűtőkazán névleges terhelésének felel meg.

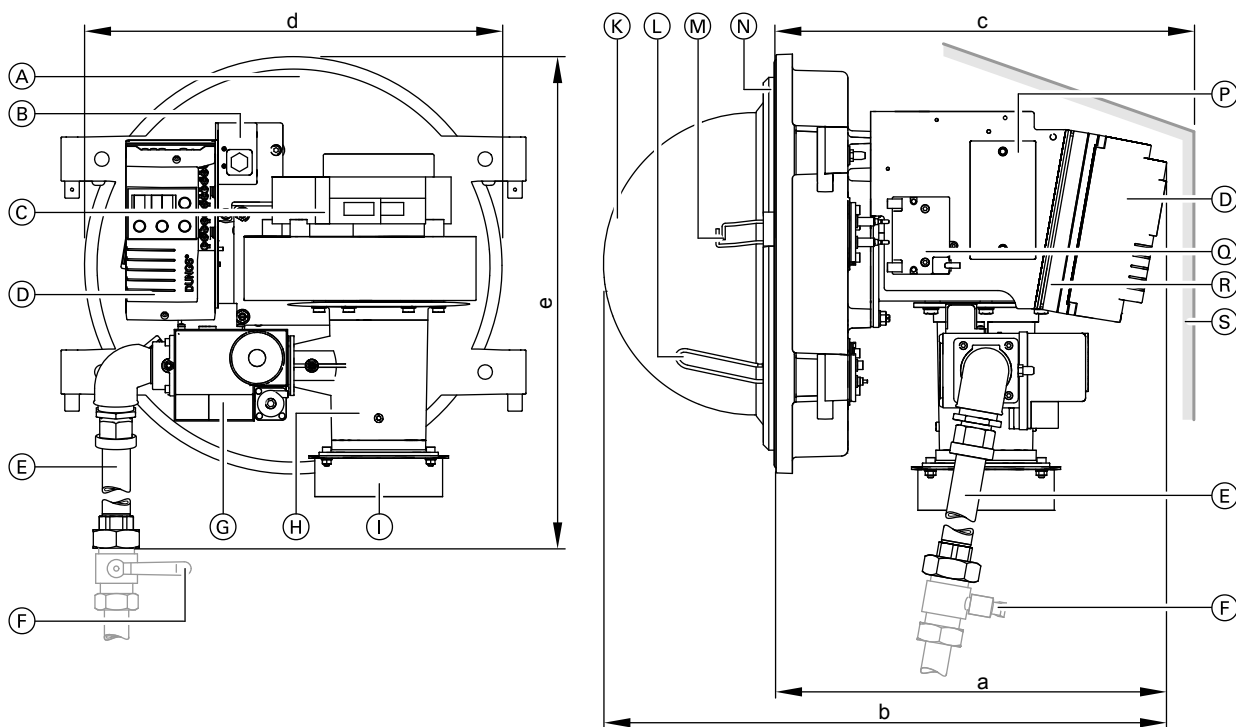
## A MatriX sugárzó égő műszaki adatai (folytatás)



MatriX sugárzó égő, 87 kW

- |                                                                        |                           |
|------------------------------------------------------------------------|---------------------------|
| Ⓐ kazánajtó                                                            | Ⓚ kombinált gázszabályozó |
| Ⓑ légnyomásőr                                                          | Ⓛ indítási segédszelep    |
| Ⓒ ventilátor                                                           | Ⓜ égőtest                 |
| Ⓓ kijelző- és kezelőegység                                             | Ⓝ ionizációs elektróda    |
| Ⓔ gázcsatlakozó cső                                                    | Ⓓ gyújtóelektródák        |
| Ⓕ gázlezáró csap                                                       | Ⓖ hőszigetelőtomb         |
| Ⓖ Venturi-cső                                                          | Ⓡ gyújtóegység            |
| Ⓕ beszívó-adapter helyiség levegőjétől független üzemhez (választható) | Ⓢ gáztüzelési automatika  |
| Ⓖ gázhiánykapcsoló                                                     | Ⓗ égőburkolat             |

## A MatriX sugárzó égő műszaki adatai (folytatás)



MatriX sugárzó égő, 115 – 311 kW

- |                                                                                                     |                           |
|-----------------------------------------------------------------------------------------------------|---------------------------|
| (A) kazánajtó                                                                                       | (K) égőttest              |
| (B) légnomásór                                                                                      | (L) ionizációs elektróda  |
| (C) ventilátor                                                                                      | (M) gyújtóelektródák      |
| (D) kijelző- és kezelőegység                                                                        | (N) hőszigetelőtömb       |
| (E) gázcsatlakozó cső                                                                               | (P) fojtókamra            |
| (F) gázlezáró csap                                                                                  | (Q) gyújtóegység          |
| (G) kombinált gázszabályozó                                                                         | (R) gázüzelési automatika |
| (H) Venturi-cső                                                                                     | (S) égőburkolat           |
| (I) beszívó-adapter helyiség levegőjétől független üzemhez (opcionálisan 115, 142 és 186 kW esetén) |                           |

Nincs az ábrán: indítási segédszelep 142 és 186 kW-hoz valamint forgótárcsa-fedél 246 és 311 kW-hoz.

## Szállítási terjedelem

Kazántest égéstermék-gyújtókamrával, felcsavarozott, tömítéssel ellátott ellenkarimával minden csőcsonkon valamint felcsavarozott védőkamrával.

- 1 db hőszigetelést tartalmazó doboz
- 1 db MatriX sugárzó égő
- 1 db kazánköri szabályozót tartalmazó doboz és egy, a műszaki dokumentációt tartalmazó tasak
- 1 db termékmelléklet (kódkártya és műszaki dokumentáció)

## Szállítási terjedelem (folytatás)

### Szabályozó változatok

#### Egykazános rendszerekhez:

##### ■ Vitocontrol kapcsolószekrény nélkül

###### **Vitotronic 100** (GC1 típus)

állandó kazánvíz-hőmérsékletre vagy időjárás függvényében vezérelt üzemhez, kapcsolószekrényvel (lásd lent) vagy külső szabályozóval

###### **Vitotronic 200** (GW1 típus)

időjárás függvényében vezérelt kazánvíz-hőmérsékletre keverőszabályozás nélkül

###### **Vitotronic 300** (GW2 típus)

időjárás függvényében vezérelt kazánvíz-hőmérsékletre max. 2 db keverőszelepes fűtőkörhöz való keverőszabályozással

##### ■ Vitocontrol kapcsolószekrényvel

###### **Vitotronic 100** (GC1 típus) és **LON-modul** (kiegészítő tartozék) és

**Vitocontrol kapcsolószekrény** Vitotronic 300-K (MW1S típusú) készülékkel időjárás függvényében vezérelt üzemhez és max. 2 db keverőszelepes fűtőkör keverőszabályozásához, valamint további Vitotronic 200-H készülékkel, HK1S vagy HK3S típus, 1, ill. max. 3 db keverőszelepes fűtőkörhöz vagy

**kapcsolószekrény** külső szabályozóval (helyszínen szerelendő)

##### ■ Vitocontrol kapcsolószekrény nélkül

###### **Vitotronic 100** (GC1 típus) és **LON-modul Vitotronic 300-K**-val (MW1 típus) együtt

folyamatosan változó kazánvíz-hőmérsékletre (az egyik fűtőkazán szállítási terjedelme tartalmazza a többkazános rendszer szabályozástechnikai alapfelszerelését) és

###### **Vitotronic 100** (GC1 típus) és **LON-modul** folyamatosan változó kazánvíz-hőmérsékletre

a többkazános rendszer minden további fűtőkazánjához

##### ■ Vitocontrol kapcsolószekrényvel

###### **Vitotronic 100** (GC1 típus) és **LON-modul**

folyamatosan változó kazánvíz-hőmérsékletre a többkazános rendszer mindegyik fűtőkazánjához és

**Vitocontrol kapcsolószekrény** Vitotronic 300-K (MW1S típusú) szabályozóval többkazános rendszerhez, időjárás függvényében vezérelt üzemre és max. 2 db keverőszelepes fűtőkör keverőszabályozásához, valamint további Vitotronic 200-H, HK1S vagy HK3S típus, 1, ill. max. 3 db keverőszelepes fűtőkörhöz vagy

**kapcsolószekrény** külső szabályozóval (helyszínen szerelendő)

#### Többkazános rendszerekhez:

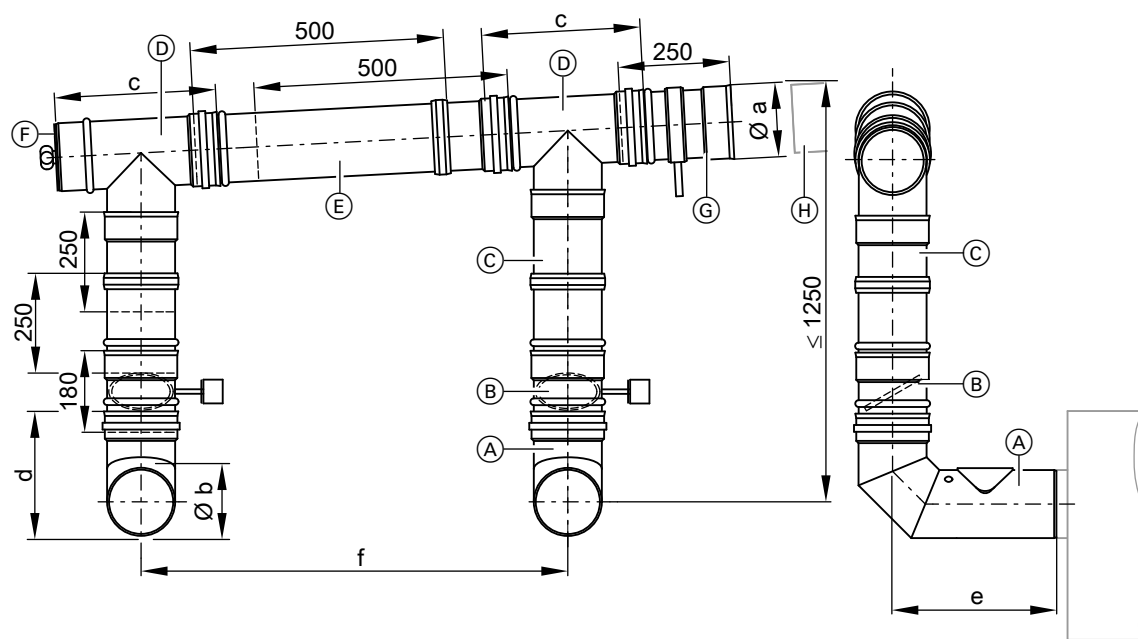
(max. 4 fűtőkazán)

## A fűtőkazán kiegészítő tartozékai

### Közös nemesacél égéstermék-elvezetés kétkazános rendszerhez

Csatlakoztatás az égéstermék-rendszerhez, választhatóan bal vagy jobb oldali kivezetéshez.

**Példa:** (jobb oldali kivezetés)



- (A) kazán-csatlakozódarab mérőnyílásokkal és ellenőrző nyílással
- (B) motoros meghajtású égéstermék-csappantyú
- (C) tolóelem, 250 mm
- (D) T-csatlakozódarab

- (E) tolóelem, 500 mm
- (F) ellenőrző fedél
- (G) égéstermékcső kondenzátum-elvezetéssel
- (H) égéstermék-rendszer

## A fűtőkazán kiegészítő tartozékai (folytatás)

### Méret táblázat

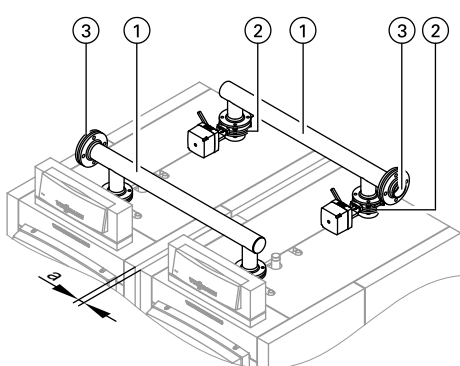
Névleges átmérő	mm	200	250	300
a	mm	200	250	300
b	mm	150	200	200
c	mm	350	400	400
d	mm	279	328	328
e	mm	333	368	368
f	mm	820	860	860
f max.	mm	1130	1220	1220

### Kiválasztó táblázat max. 70 Pa szállítónyomáshoz

Névleges teljesítmény (kW)	A határos függőleges égéstermékcső átmérője, max. 30 méter (mm-ben)
2×87, 2×115, 2×142	Ø 200
2×186, 2×246	Ø 250
2×311	Ø 300

Az égéstermékcső átmérőjének azonosnak kell lennie a közös égéstermék-elvezető átmérőjével.

## Hidraulikus rendszercsovezés kétkazános rendszerhez



a méret: 35 mm (kazántávolság felszerelt hőszigeteléssel)

Névleges teljesítmény kW-ban		Névleges átmérő
Egykazános rendszer	Kétkazános rendszer	
87	174	DN 50/65
115	230	
142	284	
186	372	DN 65/80
246	492	
311	622	

- ① előremenő és visszatérő gyűjtő
- ② motoros meghajtású fojtó-csappantyúk
- ③ ellenkarima tömítésekkel

## További kiegészítő tartozékok

Lásd az árjegyzéket és a „Fűtőkazán kiegészítő tartozékai” adatlapot.

## Üzemeltetési feltételek

A vízminőségre vonatkozó követelményeket lásd a „Vízminőségre vonatkozó irányértékek” tervezési segédletben.

	Követelmények
1. Minimális fűtővíz-térfogatáram	Nincs
2. Minimális visszatérő hőmérséklet	Nincs
3. Alsó kazánvíz-hőmérséklet	Nincs
4. Csökkentett üzemmód	nincs – teljes lecsökkentés lehetséges
5. Hétvégi csökkentett üzem	nincs – teljes lecsökkentés lehetséges

## Tervezési utasítások

### Felállítás helyiség levegőjétől független üzemhez

A Vitocrossal kazán C<sub>13</sub>, C<sub>33</sub>, C<sub>43</sub>, C<sub>53</sub>, C<sub>63</sub> vagy C<sub>83</sub> kivitelű készüléként a TRGI 2008 szerint felállítható helyiség levegőjétől függő üzemmódban.

### Felállítás helyiség levegőjétől függő üzemhez

(B<sub>23</sub>, B<sub>23P</sub>, B<sub>33</sub>)

## Tervezési utasítások (folytatás)

A helyiség levegőjétől függő, 50 kW feletti teljes névleges teljesítménnyel működő tüzelőberendezések esetén akkor tekinthető az égést tápláló levegőellátás megfelelőnek, ha a tüzelőberendezések felállítása olyan helyiségekben történik, amelyek rendelkeznek egy szabadba vezető nyílással vagy vezetékkel.

A nyílás keresztmetszetének legalább 150 cm<sup>2</sup>-nek kell lennie és az 50 kW-on túlmenő minden további kW-ra további 2 cm<sup>2</sup>-t kell számítani.

A vezetékeket az áramlási viszonyokat tekintve egyenértékűre kell méretezni. A szükséges keresztmetszetet legfeljebb két nyílásra vagy vezetékre szabad elosztani.

## Semlegesítés

A kondenzáció során 3 és 4 pH-érték közötti savas kondenzvíz keletkezik. Ezt a kondenzvizet semlegesítő berendezésben semlegesítő szer segítségével semlegesíteni lehet.

A további információkat lásd a „Fűtőkazán kiegészítő tartozékai” c. tervezési segédletben és adatlapon.

## Égőbeállítás

A MatriX sugárzó égőt gyárilag meleg állapotban ellenőrizték és elvégezték az előzetes beállítást.

## További tervezési tudnivalók

Lásd a jelen fűtőkazán tervezési segédletét.

## Bevizsgált minőség



Rendelkezik az érvényes EU-irányelvek szerinti CE-jelöléssel.



Az ÖVGW gáz- és víztechnikai készülékekre vonatkozó minőségjelzése az 1942. évi DRGBI I minőségi jelzésekre vonatkozó rendeletnek megfelelően.

Műszaki változtatások jogát fenntartjuk!

Viessmann Fűtéstechnika Kft.  
2045 Törökbálint  
Süssen u. 3.  
Telefon: 06-23 / 334-334  
Telefax: 06-23 / 334-339  
[www.viessmann.hu](http://www.viessmann.hu)

5418 005 HU



Környezetbarát,  
klórmentesen fehérített papírra nyomtatva