

Műszaki adatlap

A rendelési számokat és az árakat lásd az árjegyzékben



VITOPLEX 300 Típus: TX3A

Alacsonyhőmérsékletű olaj-/gázüzemű fűtőkazán háromhuzamú kivitelben, többretegű konvekciós fűtőfelületekkel, időjárás függvényében vezérelt kazánvíz hőmérsékletéhez.

Vitotrans 300-zal kondenzációs egységként.

Szembetűnő előnyök

- A többretegű konvekciós fűtőfelületek biztosítják a készülék nagyfokú üzembiztonságát és hosszú élettartamát.
- Különösen energiatakarékos és környezetbarát a folyamatosan változó kazánvíz-hőmérsékletnek köszönhetően; teljesen kikapcsolható, ha nincs szükség hőtermelésre.
Éves átlagos hatásfok:
90 % (H_p)/96 % (H_a).
Az éves átlagos hatásfok akár 12 %-kal is növekedhet a Vitotrans 300 nemesacél égéstermék-/víz-hőcserélővel nyert kondenzációs hőhasznosításnak köszönhetően.
- Háromhuzamú kazán alacsony tüztérterheléssel, ezáltal az égés káros anyagokban szegény, alacsony nitrogénoxid-kibocsátással.
- Nincs szükség minimális fűtővíz térfogatáramra – a tágas vízterek és a nagy víztartalom garantálják a jó önkeringést és a biztos hőátvitelt – ez leegyszerűsített hidraulikus bekötést eredményez.
- A beépített Therm-Control kazánvédelem pótolja a visszakeverő szivattyút vagy az állandó visszatérő víz hőmérséklet emelő egységet, és szerelési időt és költségeket takarít meg.
- A Fastfix szerelőrendszerrel egyszerű és gyors a szerelés.
- Járható kazánfedél – megkönnyíti a szerelést és a karbantartást.
- A fűtőberendezés gazdaságosan és biztonságosan üzemel az adatátvitelre alkalmas, digitális Vitotronic szabályozórendszerrel. A szabványosított LON-BUS lehetővé teszi a készülék épületfelületi rendszerhez történő csatlakoztatását.

A fűtőkazán műszaki adatai

Műszaki adatok

Névleges teljesítmény	kW	620	780	1000	1250	1600	2000
Névleges hőterhelés	kW	667	839	1075	1344	1720	2150
Termékazonosító szám a gázkészülékekre vonatkozó irányelv szerint		CE-0085 BT 0478					
Max. előremenő hőmérséklet (= biztonsági hőmérséklet)	°C	110					
Max. üzemi nyomás	bar	6	6	6	6	6	6
Fűtőgáz oldali ellenállás	Pa mbar	350 3,5	400 4,0	400 4,0	500 5,0	850 8,5	800 8,0
A kazántest méretei							
Mélység (k méret) ^{*1}	mm	2230	2230	2480	2480	3100	3100
Szélesség (c méret)	mm	1085	1085	1180	1180	1280	1280
Magasság (csőcsomakkal együtt) (e méret)	mm	1670	1670	1900	1900	2120	2120
Befoglaló méretek							
Teljes hossz (f méret)	mm	2320	2320	2570	2570	3220	3220
Teljes szélesség							
– szabályozóval (a méret)	mm	1460	1460	1555	1555	1660	1660
– szabályozó nélkül (b méret)	mm	1285	1285	1380	1380	1485	1485
Teljes magasság (emelőkarikkal együtt) (h méret)	mm	1690	1690	1920	1920	2140	2140
A hangelnyelő kazánalátétek magassága (terhelt állapotban)	mm	37	37	37	37	37	37
Alapzat							
Hossz	mm	1900	1900	2150	2150	2700	2700
Szélesség	mm	1200	1200	1300	1300	1400	1400
Tüztérátmérő	mm	620	620	720	720	840	840
Tüztérhossz	mm	1700	1700	1930	1930	2530	2530
Tömeg, kazántest	kg	1700	1800	2500	2670	3600	3900
Teljes tömeg	kg	1800	1900	2645	2815	3780	4080
Kazán hőszigeteléssel és kazánköri szabályozóval							
Kazánvíz űrtartalom	liter	965	900	1510	1440	2475	2315
A fűtőkazán csatlakozásai							
Kazán-előremenő és -visszatérő	PN 6 DN	100	100	125	125	150	150
Biztonsági csatlakozás (biztonsági szelep)	PN 16 DN	50	50	65	65	65	65
Úrités	R (külső)	1¼	1¼	1¼	1¼	1¼	1¼
Az égéstermék-re jellemző értékek^{*2}							
Hőmérséklet (60 °C-os kazánvíz-hőmérséklet esetén)							
– névleges teljesítménynél	°C			160			
– részterhelésnél	°C			105			
Hőmérséklet (80 °C-os kazánvíz-hőmérséklet esetén)	°C			175			
Tömegáram (EL fűtőolaj és földgáz esetén)							
– névleges teljesítménynél	kg/h	1030	1290	1670	2060	2650	3300
– részterhelésnél	kg/h	620	780	1000	1250	1600	2000
Huzatszükséglet	Pa/mbar	0	0	0	0	0	0
Égéstermék-csatlakozás	Ø mm	300	300	350	350	400	400
Teljes füstgáz-űrtartalom	m ³	0,80	0,80	1,25	1,25	1,90	2,00
Égőkamra, fűtőgázhuzamok, visszavezető csövek, fordítókamra és égéstermék-kamra							
Éves átlagos hatásfok: (fűtőolajjal történő üzem esetén) fűtőrendszer-hőm.: 75/60 °C	%	90 (H _f)/96 (H _a)					
Készenléti veszteség q _{B,70}	%	0,15	0,13	0,13	0,12	0,12	0,11
Megfelelő Vitotrans 300							
– gázüzem	rend. sz.	Z007 212		Z007 213		Z007 214	
– olajüzem	rend. sz.	Z007 215		Z007 216		Z007 217	

*1 Ha a kazánajtó le van szerelve.

*2 Számított értékek az égéstermék-elvezető rendszer méretezéséhez az MSZ EN 13384 szerint, EL fűtőolaj esetén 13 % CO₂-ra és földgáz esetén 10 % CO₂-ra vonatkoztatva.

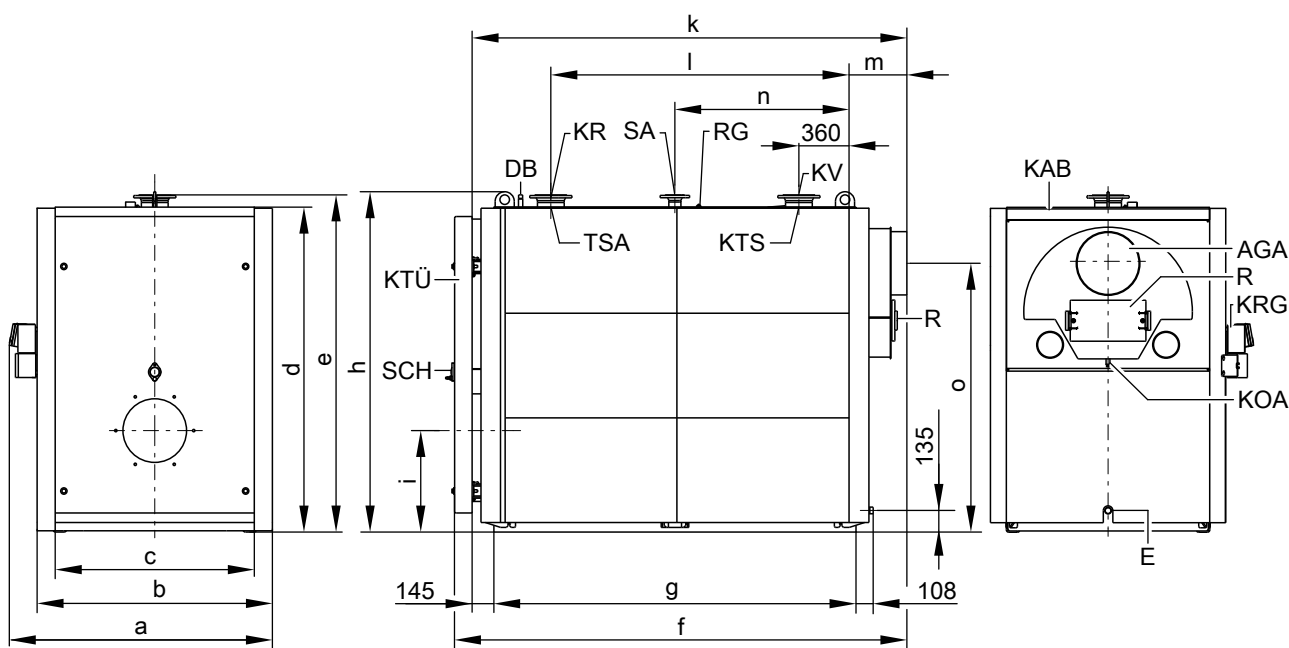
Égéstermék-hőmérsékletek mért bruttó értékeként 20 °C-os égést tápláló levegő hőmérsékletnél.

A részterhelésre vonatkozó adatok a névleges teljesítmény 60 %-os teljesítésére vonatkoznak. Ettől eltérő (üzemmódtól függő) részterhelés esetén az égéstermék-tömegáramot az eltérésnek megfelelően kell kiszámítani.

A fűtőkazán műszaki adatai (folytatás)

Névleges teljesítmény	kW	620	780	1000	1250	1600	2000
Névleges teljesítmény							
Fűtőkazán Vitotrans 300-zal							
– gázüzem	kW	682	858	1100	1375	1760	2200
– olajüzem	kW	663	834	1070	1337	1715	2140
Termékazonosító szám		CE-0085 BT 0479					
Vitotrans 300 fűtőkazánal kondenzációs egységként							
Fűtőgáz oldali ellenállás	Pa	390	460	500	640	950	975
Fűtőkazán Vitotrans 300-zal	mbar	3,9	4,6	5,0	6,4	9,5	9,75
Teljes hossz	mm	3770		3620		4430	
Fűtőkazán Vitotrans 300-zal égő nélkül							

Méretetek



AGA	égéstermék-huzam	KTÜ	kazánajtó
DB	R $\frac{1}{2}$ karmantyú a maximális nyomást korlátozó berendezéshez	KV	kazán-előremenő
E	űrtés	R	tisztítónyílás
KAB	kazánfedél (járható)	RG	R $\frac{1}{2}$ karmantyú a kiegészítő szabályozó berendezéshez
KOA	kondenzvíz-elvezető	SA	biztonsági csatlakozás (biztonsági szelep)
KR	visszatérő csatlakozás	SCH	kémlelőnyílás
KRG	kazánköri szabályozó	TSA	merülőhűvéllyel a Therm-Control hőmérséklet-érzékelő számára
KTS	kazánhőmérséklet-érzékelő (eltolva látható az ábrán)		

Méret táblázat

Névleges teljesítmény	kW	620	780	1000	1250	1600	2000
a	mm	1460	1460	1555	1555	1660	1660
b	mm	1285	1285	1380	1380	1485	1485
c	mm	1085	1085	1180	1180	1280	1280
d	mm	1590	1590	1815	1815	2035	2035
e	mm	1670	1670	1900	1900	2120	2120
f	mm	2320	2320	2570	2570	3220	3220
g (a talpsínek hossza)	mm	1775	1775	2005	2005	2610	2610
h	mm	1690	1690	1920	1920	2140	2140
i	mm	525	525	580	580	640	640
k (beépítési méret)	mm	2230	2230	2480	2480	3100	3100
l	mm	1420	1420	1650	1650	2250	2250
m	mm	310	310	330	330	350	350

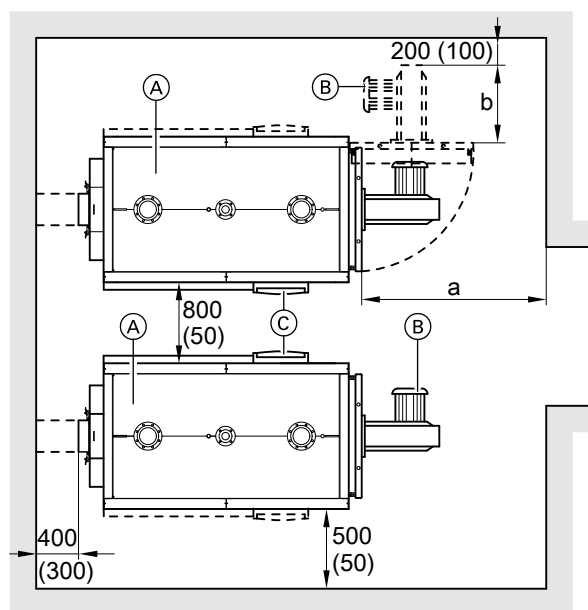
A fűtőkazán műszaki adatai (folytatás)

Névleges teljesítmény	kW	620	780	1000	1250	1600	2000
n	mm	890	890	1005	1005	1305	1305
o	mm	1270	1270	1480	1480	1690	1690

k Ha a kazánajtó le van szerelve.
méret:

Felállítás

Szerelési távolságok



- Ⓐ fűtőkazán
- Ⓑ égő
- Ⓒ kazánszabályozó

Mérettáblázat

Névleges kW teljesítmény	kW	620	780	1000	1250	1600	2000
a	mm	2000	2000	2400	2400	2900	2900
b	mm	az égő beépítési hossza					

Felállítási feltételek

- A levegő ne legyen freonszarmazékokkal szennyezett (freonszarmazékokat pl. spray-k, festékek, oldó- és tisztítószer tartalmaznak).
- Kerülni kell az erős porképződést
- Kerülni kell a magas páratartalmat
- A felállítási helyiségnek fagyállónak és jól szellőztethetőnek kell lennie

Az egyszerű szerelés és karbantartás érdekében be kell tartani a megadott méreteket; szűk hely esetén csak a (zárójelben megadott) legkisebb távolságokat kell betartani. Szállítási állapotban a kazánajtó jobbra nyithatóan van felszerelve. A csuklópánt-csapszegeket át lehet dugni a másik oldalra, hogy az ajtó balra nyíljon.

a méret: Ezt a távolságot a fűtőkazán előtt meg kell hagyni a fűtőgázvezeték tisztításához.

A fűtőkazánok közötti 800 mm távolságot 50 mm-re lehet csökkenteni, ha a szabályozók a kazánok szemközt oldalán vannak elhelyezve.

Ellenkező esetben üzemzavar és károsodás keletkezhet a készülékben.

A fűtőkazánt csak akkor szabad felállítani olyan helyiségekben, amelyekben freonszarmazék által okozott légszennyeződéssel lehet számolni, mint pl. fodrászatokban, nyomdákban, vegyi tisztítókbán, laborokban stb., ha gondoskodtak elegendő szennyeztelen, égést tápláló levegő bejuttatásáról.

Az égő beépítése

A nyitható kazánajtóra fel kell szerelni a szállítási terjedelemben lévő égőlapot.

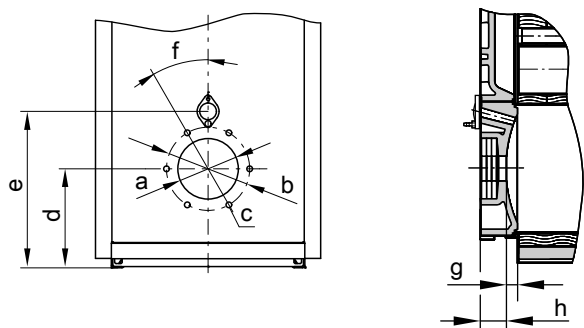
Az égőt az égőlapra kell felszerelni, nem lehet közvetlenül, égőlap alkalmazása nélkül a kazánajtóra szerelni.

A készülékkel együtt szállított égőlapon a furatokat a helyszínen, az égő méreteinek megfelelően kell elkészíteni.

Külön kívánságra (felár ellenében) gyárilag is előkészíthetők az égőlapok. Ehhez kérjük, rendelésnél adja meg az égő gyártmányát és típusát.

Az égőcsőnek túl kell nyúlnia a kazánajtó hőszigetelésén.

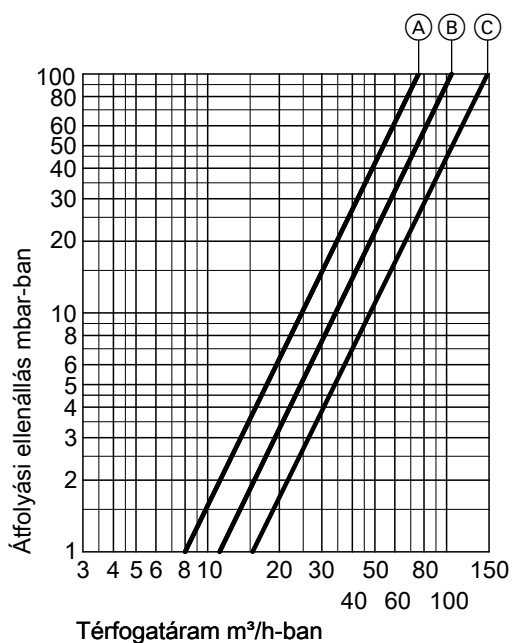
A fűtőkazán műszaki adatai (folytatás)



Méret táblázat

Névleges teljesítmény kW	620	780	1000	1250	1600	2000
a	Ømm	350	350	400	400	400
b	Ømm	400	400	490	490	490
c	mennyiség/menet	6/M12				
d	mm	525	525	580	580	640
e	mm	785	785	885	885	970
f	°	15	15	30	30	30
g	mm	75	75	75	75	75
h	mm	150	150	150	150	170

Fűtővíz oldali átfolyási ellenállás



A Vitoplex 300 csak szivattyúval ellátott melegvízes rendszerekhez alkalmas.

- (A) Névleges teljesítmény 620 és 780 kW
- (B) Névleges teljesítmény 1000 és 1250 kW
- (C) Névleges teljesítmény 1600 és 2000 kW

A Vitotrans 300 műszaki adatai

Műszaki adatok

Vitotrans 300				
– gázüzem	rend. sz.	Z007 212	Z007 213	Z007 214
– olajüzem	rend. sz.	Z007 215	Z007 216	Z007 217
Fűtőkazán névleges teljesítménye	kW	620-900	630-1300	1600-2000
A Vitotrans 300 névleges teljesítménye				
– gázüzem	kW-tól	62,0	63,0	160,0
	kW-ig	94,5	136,0	204,0
– olajüzem	kW-tól	43,0	44,0	115,0
	kW-ig	64,0	93,0	140,0
Max. üzemi nyomás	bar	6		
Max. előremenő hőmérséklet (= biztonsági hőmérséklet)	°C	110		
Fűtőgáz oldali ellenállás	Pa	40-80	40-160	100-175
	mbar	0,4-0,8	0,4-1,6	1,0-1,75
Égéstermék-tömegáram	kg/h-tól	1010	1057	2670
	kg/h-ig	1500	2160	3300
Befoglaló méretek				
Teljes hossz (f méret)	mm	1046		1200
Teljes szélesség ellenkarimákkal (m méret)	mm	1097		1226
Teljes magasság (i méret)	mm	1783		2024
Beépítési méretek				
Mélység (f méret)	mm	1046		1200
Szélesség (m méret) ellenkarimák nélkül	mm	989		1112
Magasság (a méret)	mm	1674		1915
Teljes tömeg, hőcserélő és hőszigetelés	kg	355		470
Úrtartalom				
Fűtővíz	liter	215		295
Égéstermék	m ³	0,336		0,544
Csatlakozások				
Előremenő és visszatérő fűtővíz	PN 16 DN	100		125
Kondenzvíz-elvezető	Ø mm		32	
Égéstermék-csatlakozás	NW	300		350

A Vitotrans 300 névleges teljesítmény-tartománya és égéstermék-hőmérséklet

A Vitotrans 300 hőtéljesítménye gázüzem esetén, 200/65 °C-os égéstermék-hűtés mellett, valamint olajüzem esetén, 200/70 °C-os égéstermék-hűtés mellett és a Vitotrans 300-ban 40 °C-ról 42,5 °C-ra történő fűtővízhőmérséklet-emelésnél.

Az egyéb hőmérsékletekre való átszámítást lásd a „Teljesítményadatok” c. fejezetben.

Fűtőgáz oldali ellenállás

Fűtőgáz oldali ellenállás névleges teljesítménynél. Az égőnek le kell győznie a fűtőkazán, a Vitotrans 300 és az égéstermék-elvezetés fűtőgáz oldali ellenállását.

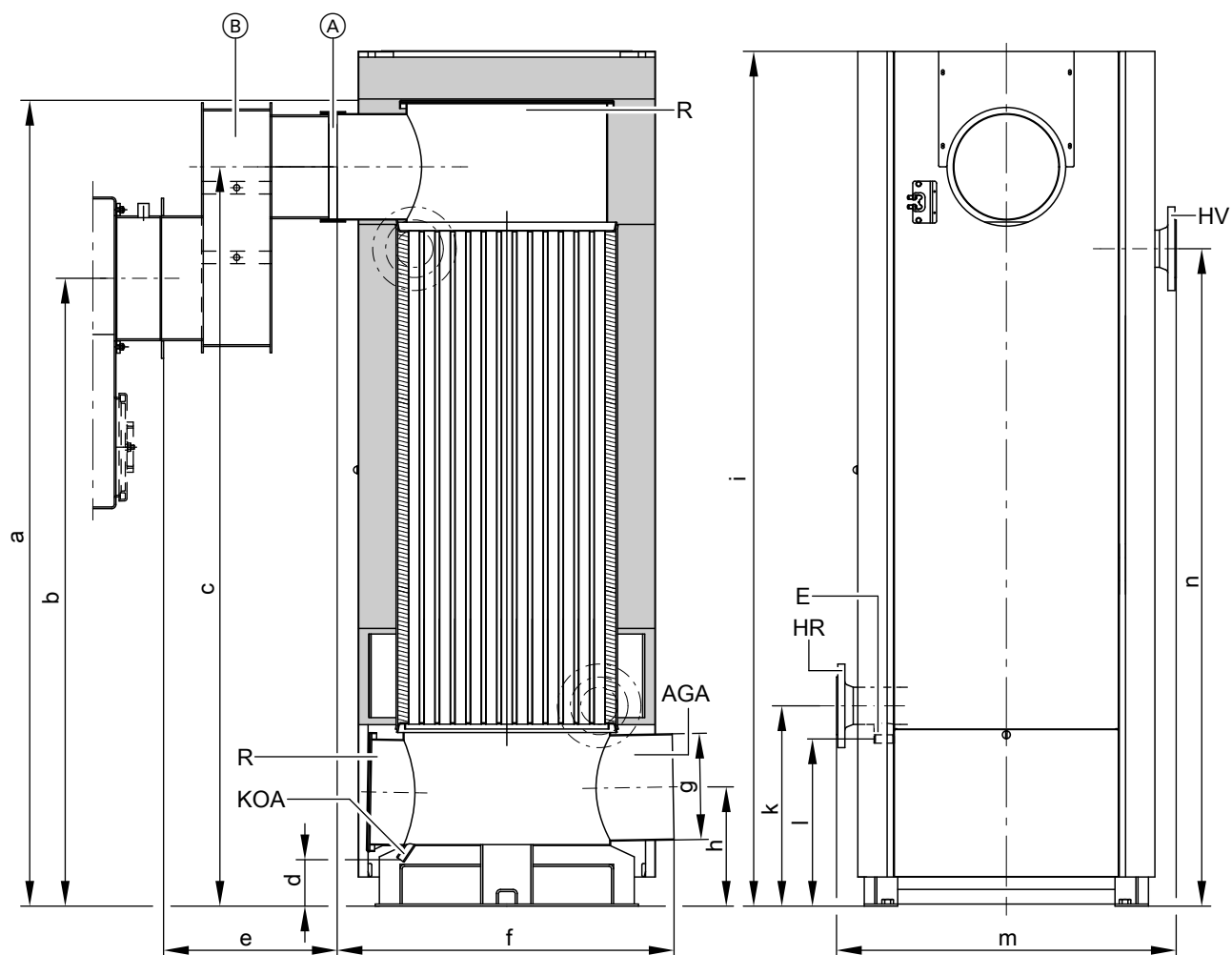
Bevizsgált minőség



Rendelkezik az érvényes EK-irányelvek szerinti CE-jelöléssel az MSZ EN 12828 szerinti max. 110 °C-os megengedett előremenő vízhőmérséklet esetén (biztonsági hőmérséklet).

A Vitotrans 300 műszaki adatai (folytatás)

Méretetek



- (A) összekötő karmantyú
 (B) égéstermék-közdarab (csak Z007 212 és Z007 215 esetén Vitoplex fűtőkazánhoz)
 AGA égéstermék huzam
 E üritő csőcsomók

- HR visszatérő fűtővíz (belépés)
 HV előremenő fűtővíz (kilépés)
 KOA kondenzvíz-elvezető
 R tisztítónyílás

Méret táblázat

rend. sz.		Z007 212 Z007 215	Z007 213 Z007 216	Z007 214 Z007 217
a	mm	1674	1674	1915
b	mm	1270	1480	1690
c	mm	1480	1480	1690
d	mm	116	116	206
e	mm	420	15	15
f	mm	1046	1046	1200
g (belső)	∅ mm	301	301	352
h	mm	321	321	446
i	mm	1783	1783	2024
k	mm	476	476	670
l	mm	375	375	559
m	mm	989	989	1112
n	mm	1215	1215	1387

Szállítási állapot

Hőcserélő-alaptest égéstermék-gyűjtőkamrával és felszerelt talppal. A csavarokkal ellátott ellenkarima a csőcsomókra van csavarozva.

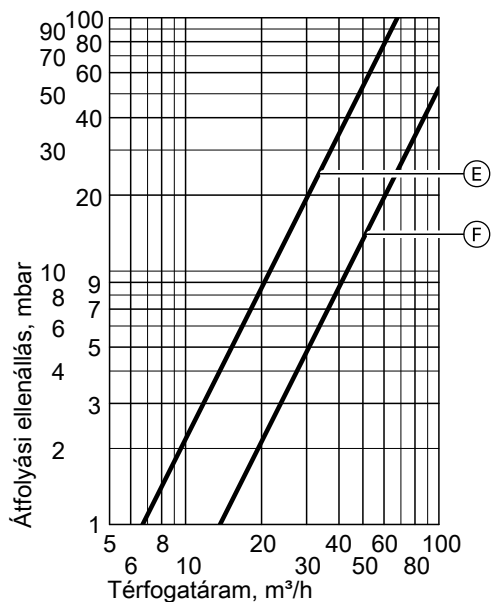
- 1 db az égéstermék-/víz-hőcserélő hőszigetelését tartalmazó doboz
 1 doboz karmantyú

A Vitotrans 300 műszaki adatai (folytatás)

- 1 rekesz égéstermék-közdarab
- 1 égéstermék-közdarab hőszigetelését tartalmazó doboz

Fűtővíz oldali átfolyási ellenállás

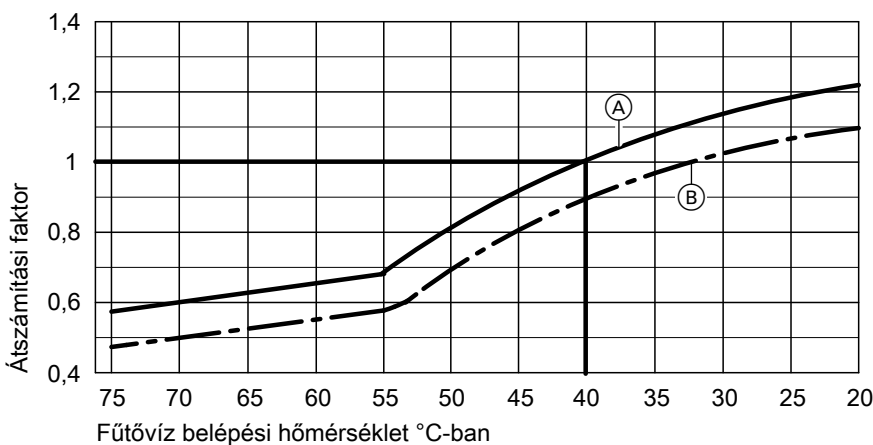
rend. sz. Z007 212 - Z007 217



rend. sz.	Jelleggörbe
Z007 212	Ⓔ
Z007 213	
Z007 215	
Z007 216	
Z007 214	Ⓕ
Z007 217	

Teljesítményadatok

Vitotrans 300, gázüzemhez



- Ⓐ Az égéstermék belépési hőmérséklete 200 °C
- Ⓑ Az égéstermék belépési hőmérséklete 180 °C

A teljesítményadatok számítása

A Vitotrans 300 égéstermék-/víz-hőcserélő hőteljesítmény-adatai a hőcserélőbe 200 °C-os hőmérséklettel belépő égéstermékre és 40 °C-os hőmérséklettel belépő fűtővízre vonatkoznak.

Ettől eltérő feltételek esetén a hőteljesítmény a megadott névleges teljesítménynek a grafikonban ábrázolt átszámítási tényezővel való megszorzásával számítható ki.

5418 376 HU

A fűtőkazán szállítási terjedelme

Kazántest felszerelt kazánajtóval, felcsavarozott tisztítófedéllel és rögzített kazánfedéllel.

Az ellenkarimák a csőcsomókra vannak csavarozva.

A fűtőkazán szállítási terjedelme (folytatás)

Az alapszavak, az égőlap és a kémlelőcső-lezáró az égőkamrában vannak.

- 2 db hőszigetelést és 1 db tisztítókefét tartalmazó doboz
- 1 db kazánkörü szabályozót tartalmazó doboz és egy, a műszaki dokumentációt tartalmazó tasak
- 1 db termékmelléklet (kódkártya és műszaki dokumentáció)

Szabályozó változatok

Egykazános rendszerekhez:

- Vitocontrol kapcsolószekrény nélkül
 - Vitotronic 100** (GC1 típus)
 - állandó kazánvíz-hőmérsékletre vagy időjárás függvényében vezérelt üzemhez, kapcsolószekrényrel (lásd lent) vagy külső szabályozóval
 - Vitotronic 200** (GW1 típus)
 - folyamatosan változó kazánvíz-hőmérsékletű, keverőszabályozás nélküli üzemhez
 - Vitotronic 300** (GW2 típus)
 - folyamatosan változó kazánvíz-hőmérsékletű, keverőszabályozásos, max. 2 keverőszelepes fűtőkörrel rendelkező fűtőrendszerekhez
- Vitocontrol kapcsolószekrényvel
 - Vitotronic 100** (GC1 típus) és **LON-modul** (kiegészítő tartozék) és
 - Vitocontrol kapcsolószekrény Vitotronic 300-K** (MW1S típusú) szabályozóval időjárás függvényében vezérelt üzemhez és max. 2 keverőszelepes fűtőkör keverőszabályozásához, és további Vitotronic 200-H szabályozók, HK1S vagy HK3S típus, 1, ill. max. 3 keverőszelepes fűtőkörhöz
 - vagy
 - kapcsolószekrény** külső szabályozóval (helyszínen szerelendő)

Többkazános rendszerekhez (max. 4 fűtőkazán):

- Vitocontrol kapcsolószekrény nélkül
 - Vitotronic 100** (GC1 típus) és **LON-modul, Vitotronic 300-K** szabályozóval (MW1 típus)
 - folyamatosan változó kazánvíz-hőmérsékletű üzem módhoz (az egyik fűtőkazánt a többkazános rendszer szabályozástechnikai alapkövetelményével szállítjuk)
 - és
 - Vitotronic 100** (GC1 típus) és **LON-modul** folyamatosan változó kazánvíz-hőmérsékletre a többkazános rendszer minden további fűtőkazánjához
- Vitocontrol kapcsolószekrényvel
 - Vitotronic 100** (GC1 típus) és **LON-modul** (kiegészítő tartozék)
 - folyamatosan változó kazánvíz-hőmérsékletre a többkazános rendszer minden egyes fűtőkazánjához
 - és
 - Vitocontrol kapcsolószekrény Vitotronic 300-K** (MW1S típusú) szabályozóval többkazános rendszerhez, időjárás függvényében vezérelt üzemhez és max. 2, keverőszeleppel rendelkező fűtőkör keverőszabályozásához, valamint további Vitotronic 200-H (HK1S vagy HK3S típusú) szabályozóhoz 1, ill. max. 3, keverőszeleppel rendelkező fűtőkör szabályozásához
 - vagy
 - kapcsolószekrény** külső szabályozóval (helyszínen szerelendő)

A fűtőkazán kiegészítő tartozékai

Lásd az árjegyzéket és a „Fűtőkazán kiegészítő tartozékai” adatlapot.

A Vitotronic kazánkörü szabályozókkal való üzemeltetés feltételei

A vízminőséggel szemben támasztott követelményeket lásd a kazán tervezési segédletében.

Üzemi égőterhelés	Követelmények	
	≥ 60 %	< 60 %
1. Minimális fűtővíz-térfogatáram	Nincs	
2. Minimális visszatérő hőmérséklet* ³	Nincs	
3. Alsó kazánvíz-hőmérséklet	– olajüzem 40 °C – gázüzem 50 °C	– olajüzem 50 °C – gázüzem 60 °C
4. Kétfokozatú égőüzemmód	1.. fokozat a névleges teljesítmény 60 %-a	Nincs szükség minimális terhelésre
5. Folyamatos szabályozású égő-üzemmód	A névleges teljesítmény 60 és 100 %-a között	Nincs szükség minimális terhelésre
6. Csökkentett üzem mód	Akár teljesen kikapcsolt állapot is lehetséges.	
7. Hétvégi csökkentett üzem	Mint a csökkentett üzem mód	

Tervezési utasítások

Megfelelő égő beszerelése

A szállítási terjedelem nem tartalmazza az égőt. A megfelelő olaj-/gáz blokkégőket külön kell megrendelni. A szállítástól a Weishaupt, ill. a Riello cég gondoskodik.

Az égőfej anyagának alkalmasnak kell lennie a legalább 500 °C-ig terjedő üzemi hőmérsékletre.

*³ A visszatérő hőmérséklet emelő egység beépítésére vonatkozó megfelelő rendszerpéldát a tervezési segédlet tartalmazza.

Tervezési utasítások (folytatás)

Blokk olajégő

Az égőnek rendelkeznie kell az MSZ EN 267 szerinti vizsgálattal és jelöléssel.

Blokk gázégő

Az égőnek rendelkeznie kell az MSZ EN 676 szerinti vizsgálattal és a 90/396/EGK irányelv szerinti CE-jelöléssel.

Égőbeállítás

Állítsa be az égő olaj-, ill. gázátfolyási értékét a fűtőkazán megadott névleges teljesítményére.

Bevizsgált minőség

 Rendelkezik az érvényes EU-irányelvek szerinti CE-jelöléssel.

Műszaki változtatások jogát fenntartjuk!

Viessmann Fűtéstechnika Kft.
2045 Törökbálint
Süssen u. 3.
Telefon: 06-23 / 334-334
Telefax: 06-23 / 334-339
www.viessmann.hu

5418 376 HU



Környezetbarát,
klórmentesen fehérített papírra nyomtatva