

Műszaki adatlap

A rendelési számokat és az árakat lásd az árjegyzékben

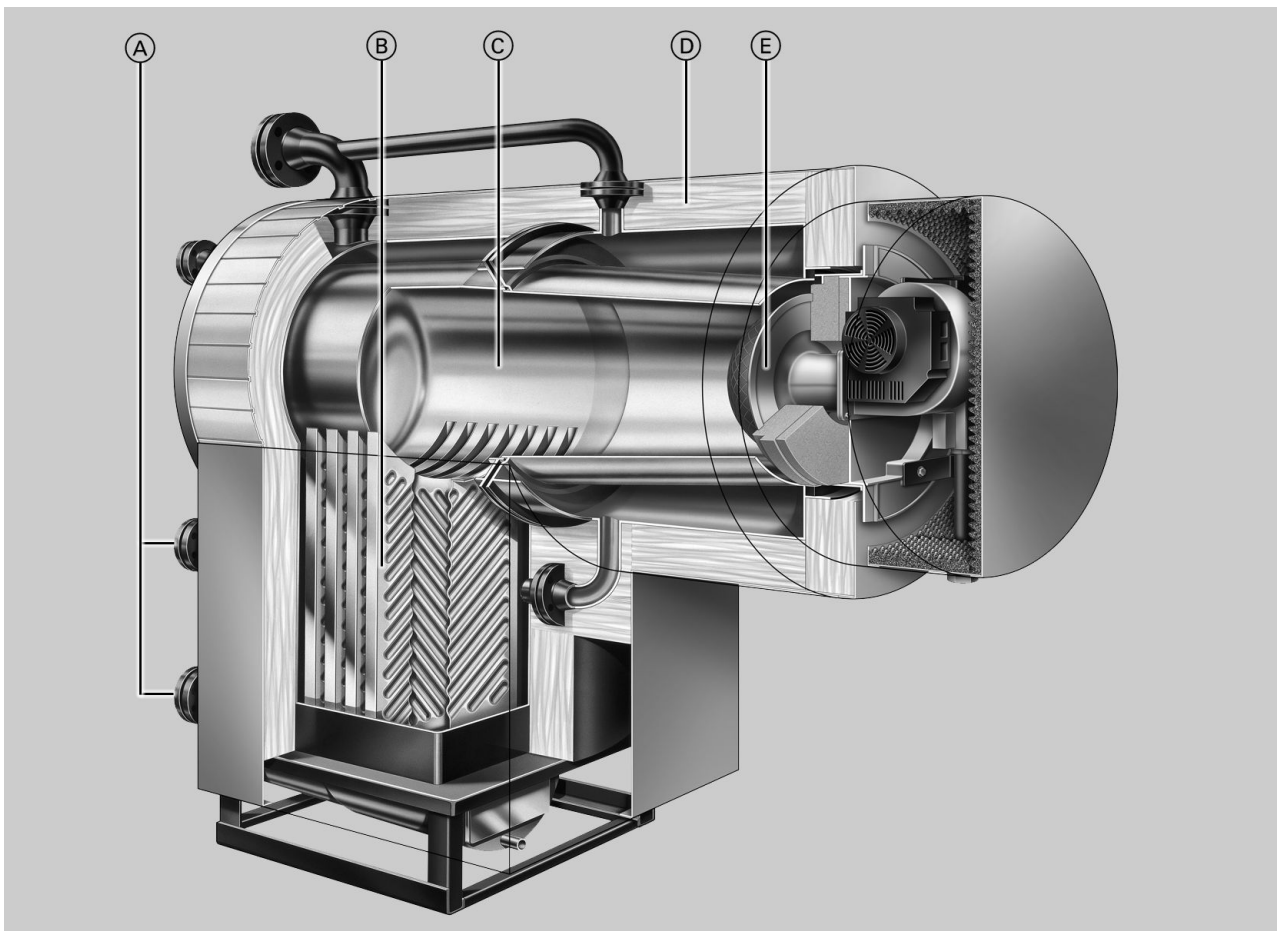


VITOCROSSAL 300 Típus: CT3

Gázüzemű kondenzációs kazán H és S földgázhoz, valamint
PB-gázhoz
Folyamatos szabályozású Matrix égővel 314 kW-ig

Szembetűnő előnyök

- Éves átlagos hatásfok: akár 98% (H_f)/109% (H_a).
- A saválló nemesacél InoX-Crossal fűtőfelület biztosítja a készülék magas üzembiztonságát és hosszú élettartamát.
- InoX-Crossal-fűtőfelület a nagy hatékonyságú hőátvitel és a magas kondenzációs arány érdekében.
- Öntisztító hatás a sima nemesacél felületnek köszönhetően.
- Káros anyagokban szegény égés – az alacsony tüztérterhelésnek és az átmenő tüztérnek köszönhetően.
- A MatriX sugárzó égőnek köszönhetően – 314 kW teljesítményig – a kazán különösen gazdaságosan és környezetkímélően üzemel a 30 - 100%-os folyamatos szabályozási tartományban.
- Unit-kivitelben, a 400 - 653 kW-os tartományban Riello vagy Weishaupt blokk gázégővel.
- Két visszatérő csőcsomók a hidraulikus csatlakozáshoz a kondenzációs hő optimális hasznosítása érdekében.



- Ⓐ két egymás felett elhelyezett visszatérő csőcsomók
- Ⓑ InoX-Crossal fűtőfelületek rozsdamentes nemesacélból
- Ⓒ vízhűtött nemesacél égőkamra

- Ⓓ nagy hatékonyságú hőszigetelés
- Ⓔ folyamatos szabályozású MatriX sugárzó égő

A fűtőkazán műszaki adatai

Műszaki adatok

Névleges teljesítmény							
$T_e/T_v = 40/30$ °C	kW	187	248	314	408	508	635
$T_e/T_v = 80/60$ °C	kW	170	225	285	370	460	575
Névleges hőterhelés	kW	177	234,5	297	385,5	479	599
Termékazonosító szám		CE-0085 AQ 0257					
Megeng. üzemi hőmérséklet	°C	100	100	100	100	100	100
Max. előremenő hőmérséklet (= biztonsági hőmérséklet)	°C	110	110	110	110	110	110
Max. üzemi nyomás	bar	4	4	4	5,5	5,5	5,5
Fűtőgáz oldali ellenállás	Pa	100	140	160	200	220	270
	mbar	1,0	1,4	1,6	2,0	2,2	2,7
A kazántest méretei							
Hossz c + d (kazánajtó nélkül)	mm	1566	1644	1723	1800	1878	2034
Szélesség "s"	mm	684	684	684	800	800	800
Szélesség v	mm	682	682	682	796	796	796
Magasság "n" (csőcsomakkal együtt)	mm	1744	1794	1794	2013	2013	2013
Befoglaló méretek							
Teljes hossz "b"	mm	1636	1714	1795	1871	1949	2105
Teljes hossz "a" (Matrix égővel)	mm	1840	1915	1995	—	—	—
Teljes szélesség "q"	mm	1012	1012	1012	1128	1128	1128
Teljes magasság "p"	mm	1959	2009	2032	2290	2290	2290
Szélesség "r" (hőszigeteléssel)	mm	876	876	876	992	992	992
Szélesség "w" (hőszigeteléssel)	mm	800	800	800	916	916	916
Alapzat							
Hossz	mm	1000	1100	1200	1250	1300	1500
Szélesség	mm	800	800	800	900	900	900
Magasság	mm	100	100	100	100	100	100
Tömeg							
– kazántest	kg	459	505	545	758	798	905
– levehető égéstér kazánajtó nélkül	kg	90	90	90	115	115	115
Teljes tömeg	kg	557	613	660	890	936	1053
Kazán hőszigeteléssel és kazánköri szabályozóval							
Kazánvíz űrtartalom	l	270	296	330	490	533	570
A fűtőkazán csatlakozásai							
Előremenő csatlakozás	PN 6 DN	65	65	80	100	100	100
1. kazán-visszatérő (pl. padlófűtés)*1	PN 6 DN	65	65	80	100	100	100
2. kazán-visszatérő*1	PN 6 DN	50	50	50	80	80	80
Biztonsági csatlakozás (biztonsági szelep)	PN 6 DN	32	32	50	50	50	50
Ürítés	R	1	1	1	1	1	1
Kondenzvíz-elvezető	R	½	½	½	½	½	½
Az égéstermék-re jellemző értékek*2							
Hőmérséklet (30 °C-os visszatérő hőmérséklet)							
– névleges teljesítménynél	°C	45	45	45	45	45	45
– részterhelésnél	°C	40	40	40	40	40	40
Hőmérséklet (60 °C-os visszatérő hőmérséklet)	°C	75	75	75	75	75	75
Tömegáram (földgáz esetén)							
– névleges teljesítménynél	kg/h	269	357	452	586	727	909
– részterhelésnél	kg/h	81	107	136	176	218	272
Rendelkezésre álló szállítónyomás az égéstermék-csőcsomakon	Pa	70	70	70	80	80	80
	mbar	0,7	0,7	0,7	0,8	0,8	0,8
Égéstermék-csatlakozás	Ø mm	200	200	200	250	250	250
Éves átlagos hatásfok:							
40/30 °C	%	max. 98 (H _i)/109 (H _a)					
75/60 °C	%	max. 95 (H _i)/106 (H _a)					
Készenléti veszteség q _{B,70}	%	0,40	0,30	0,30	0,30	0,28	0,25

*1 2 fűtőkör csatlakoztatása esetén az alacsonyabb hőmérsékletű fűtőkört csatlakoztassa az 1. kazán-visszatérőhöz.

*2 Számított értékek az égéstermék-rendszer méretezéséhez az MSZ EN 13384 szerint, földgáz esetén 10 % CO₂-re vonatkoztatva

Égéstermék-hőmérsékletek mért bruttó értékeként 20 °C-os égést tápláló levegő hőmérsékletnél.

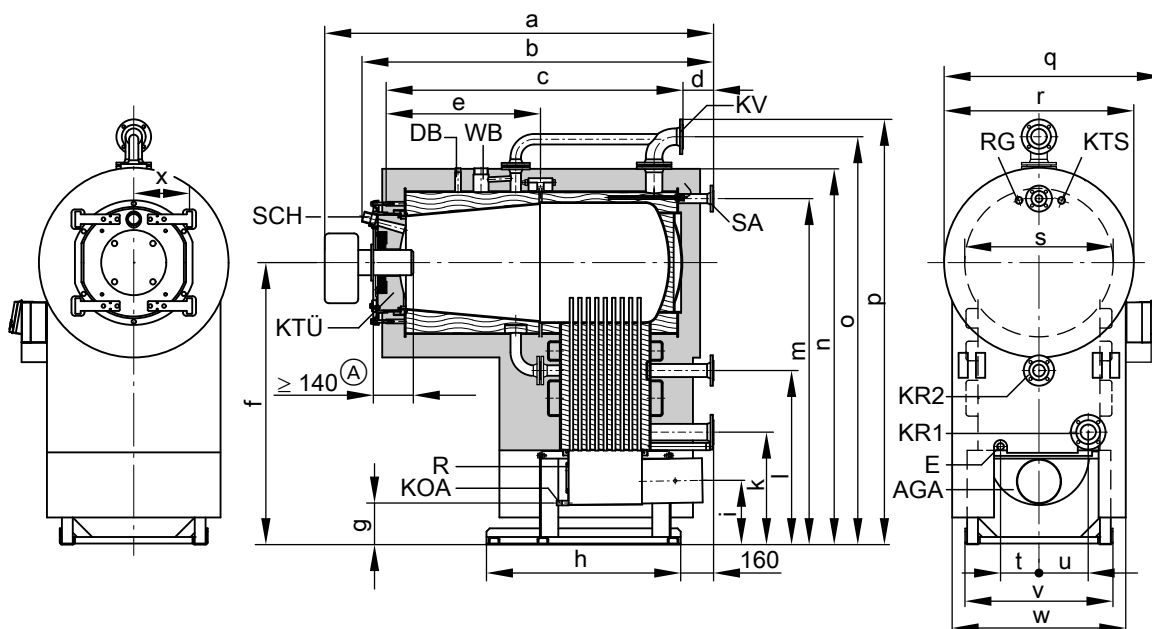
A részterhelésre vonatkozó adatok a névleges teljesítmény 30 %-os teljesítésére vonatkoznak. Az ettől eltérő részterhelés esetén (ami az égő üzemmodjától függ) az égéstermék-tömegáramot az eltérésnek megfelelően kell kiszámítani.

A fűtőkazán műszaki adatai (folytatás)

Fontos tudnivaló!

Az égéstermékcsöcsönknál rendelkezésre álló szállítónyomásokat az általunk kínált *MatriX* sugárgázó égővel (314 kW-ig), blokk gázégővel (*Weishaupt*, ill. *Riello* gyártmány), valamint sok egyéb blokk gázégővel is el lehet érni.

Az ettől eltérő rendelkezésre álló szállítónyomásokat egyeztetni kell az égőszállítóval. A *Vitocrossal 300* kazán nedvességre nem érzékeny kéményre való bekötése esetén a szállítónyomásnak max. 0 Pa-nak szabad lennie.



Ⓐ A kifogástalan működés érdekében be kell tartani a szükséges legkisebb égőcsőhosszt.

AGA égéstermék huzam

DB R ½ karmantyú a nyomáskorlátozó berendezéshez

E ürítés

KOA kondenzvíz-elvezető

KR 1 1. kazán-visszatérő (pl. padlófűtés)

KR 2 2. kazán-visszatérő (pl. padlófűtés)

KTS kazánhőmérséklet-érzékelő

KTÜ kazánajtó égőcsatlakozó-karimával

KV előremenő csatlakozás

R tisztítónyílás

RG R ¾ karmantyú a kiegészítő szabályozó berendezésekhez

SA biztonsági csatlakozás (biztonsági szelep)

SCH kémlelőnyílás (187 – 314 kW teljesítményű fűtőkazánok esetén: 90°-kal elfordítva)

WB R 2 karmantyú a vízszinthatárolóhoz

Méret táblázat

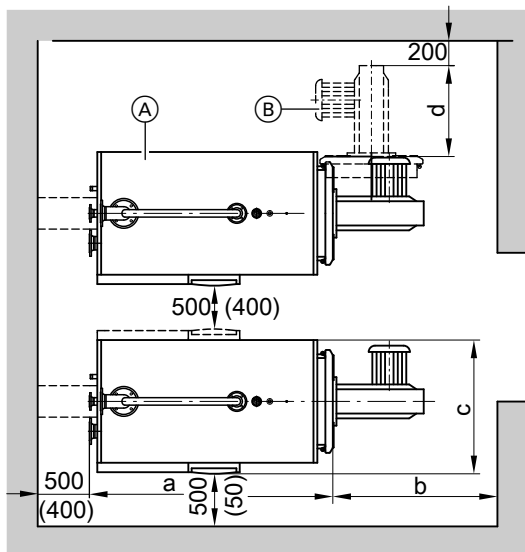
Névleges teljesítmény	kW	187	248	314	408	508	635
a	mm	1840	1915	1995	—	—	—
b	mm	1636	1714	1795	1871	1949	2105
c	mm	1425	1503	1605	1721	1799	1955
d	mm	141	141	118	79	79	79
e	mm	715	715	715	751	751	751
f	mm	1299	1349	1349	1500	1500	1500
g	mm	194	194	194	190	190	190
h (a talpsínek hossza)	mm	895	973	1051	1192	1270	1426
i	mm	298	298	298	325	325	325
k	mm	518	518	523	577	577	577
l	mm	802	852	852	921	921	921
m	mm	1594	1644	1644	1854	1854	1854
n	mm	1744	1794	1794	2013	2013	2013
o	mm	1879	1929	1937	2185	2185	2185
p	mm	1959	2009	2032	2290	2290	2290
q	mm	1012	1012	1012	1128	1128	1128
r	mm	876	876	876	992	992	992
s	mm	684	684	684	800	800	800
t	mm	177	177	177	200	200	200
u	mm	227	227	221	241	241	241
v	mm	682	682	682	796	796	796
w	mm	800	800	800	916	916	916
x	mm	257	257	257	284	284	284

Beszállítási nehézségek esetén le lehet szerelni a kazánajtót. Ha ez nem elég, a kazán elülső része levehetően szállítható (rendelésnél kérjük, jelezze, ha erre van igény).

A fűtőkazán műszaki adatai (folytatás)

Felállítás

Szerelési távolságok



Az egyszerű szerelés és karbantartás érdekében be kell tartani a megadott méreteket; szűk hely esetén csak a (zárójelben megadott) legkisebb távolságokat kell betartani. Szállítási állapotban a kazánajtó jobbra nyithatóan van felszerelve. A csuklópánt-csapcszegeket át lehet dugni a másik oldalra, hogy az ajtó balra nyíljon.

- Ⓐ fűtőkazán
Ⓑ égő

Névleges teljesítmény	kW	187	248	314	408	508	635
a	mm	1593	1671	1752	1828	1906	2062
b	mm	930	1000	1100	1500	1500	1500
c	mm	1095	1095	1095	1211	1211	1211
d	az égő beépítési hossza						

Felállítás

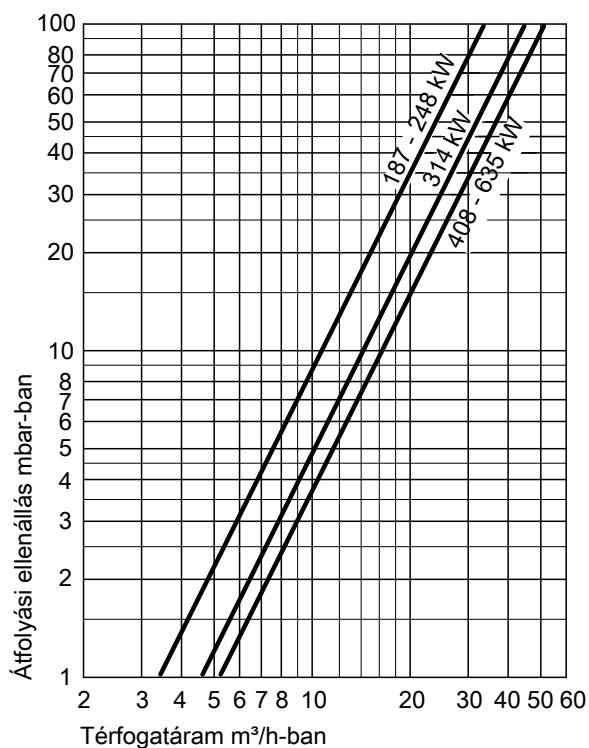
- A levegő ne legyen freonszármaszékkel szennyezett (freonszármaszékot pl. spray-k, festékek, oldó- és tisztítószer tartalmaznak).
- Kerülni kell az erős porképződést
- Kerülni kell a magas páratartalmat
- A felállítási helyiségnek fagyállónak és jól szellőztethetőnek kell lennie

Ellenkező esetben üzemzavar és károsodás keletkezhet a készülékben.

A fűtőkazánt csak akkor szabad felállítani olyan helyiségekben, amelyekben **freonszármaszék** által okozott légszennyeződéssel lehet számolni, mint pl. fodrászatokban, nyomdákban, vegyi tisztítóknak, laborokban stb., ha gondoskodtak elegendő szennyezetlen, égést tápláló levegő bejuttatásáról.

A fűtőkazán műszaki adatai (folytatás)

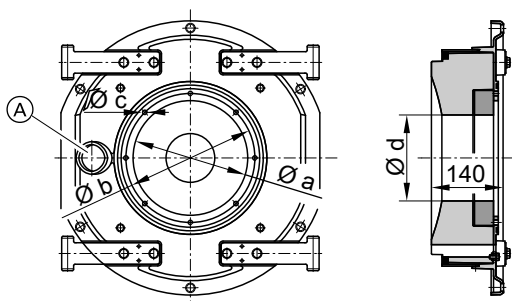
Fűtővíz oldali átfolyási ellenállás



A Vitocrossal 300 csak szivattyús melegvízfűtési rendszerekhez alkalmas.

Az égő beépítése

(A Matrix sugárzó égőt lásd a 7. oldalon)



Az égő rögzítő furatok lyukköre és az égőcső átvezetőnyílása megfelelnek számos ismert égőgyártmány méreteinek. Amennyiben a méretek eltérnek, az égőlapon az égő rögzítő furatokat ki kell fúrni, az égőcső átvezetőnyílását lángvágóval ki kell vágni, és az égőlapot fel kell csavarozni a kazánajtóra. Külön kívánságra (felár ellenében) gyárilag is előkészíthetők az égőlapok. Ehhez kérjük, rendelésnél adja meg az égő gyártmányát és típusát. Az égőcsőnek túl kell nyúlnia a kazánajtó hőszigetelésén.

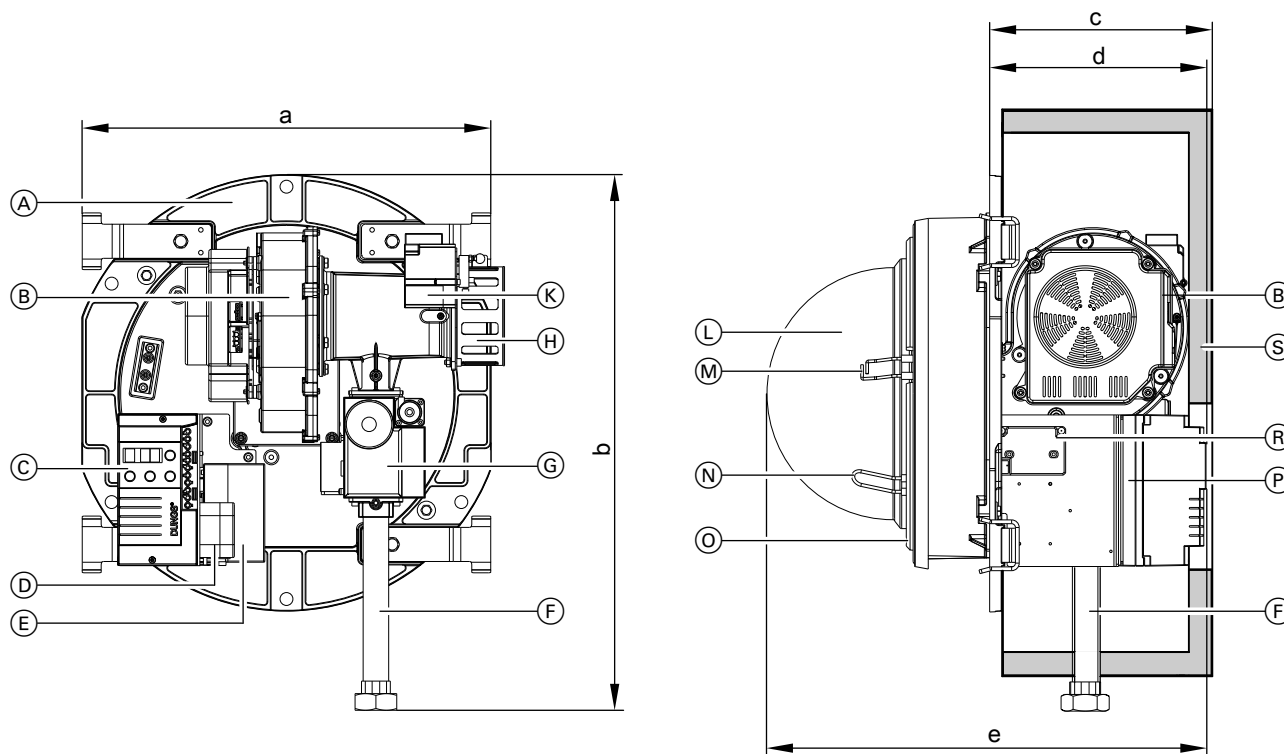
Ⓐ 408 – 635 kW esetén a képleltőveg 90°-kal elfordítva (közpon-tosan függőlegesen)

Névleges teljesítmény	kW	187	248	314	408	508	635
a	Ø mm	240	240	240	290	290	290
b	Ø mm	270	270	270	330	330	330
c	Menet	M 10	M 10	M 10	M 12	M 12	M 12
d	Ø mm	123	123	123	196	196	196

A MatriX sugárzó égő műszaki adatai

Műszaki adatok a Vitocrossal 300 (CT3 típus) esetében

A fűtőkazán névleges teljesítménye (T _e /T _v 40/30 °C esetén)	kW	187	248	314
Az égő alsó/felső teljesítménye ^{*3}	kW	43/177	77/234	98/296
Égőtípus		VM III-4	VM III-5	VM III-6
Termékazonosító szám		CE-0085 BL 0403		
Feszültség	V	230	230	230
Frekvencia	Hz	50	50	50
Teljesítményfelvétel				
felső teljesítménynél	W	225	335	385
alsó teljesítménynél	W	35	40	55
Kivitel		folyamatos szabályozású		
Méret				
Hossz d	mm	285	285	285
Hossz égőburkolattal együtt c	mm	305	305	305
Teljes hossz "e"	mm	580	580	580
Szélesség a	mm	540	555	555
Magasság b	mm	710	710	710
Tömeg	kg	43,5	45	47
Égő kombinált szerelvényt és égőburkolattal				
Csatlakozási gáznyomás	mbar	20	20	20
Gázcsatlakozás	R	1	1	1¼
Hálózati fogyasztás a max. terhelésre vonatkoztatva				
– H földgáz	m ³ /h	4,5–18,7	8,2–24,8	10,3–31,3
– S földgáz	m ³ /h	5,3–21,8	9,5–28,8	12,0–36,4
NO _x -osztály (az MSZ EN 676 szerint)		3	3	3



- (A) kazánajtó
- (B) ventilátor
- (C) kijelző- és kezelőegység
- (D) légnyomásőr
- (E) fojtókamra
- (F) gázcsatlakozó cső
- (G) kombinált gázszabályozó
- (H) forgótárcsa-fedél állítómotorral

- (K) Venturi-cső
- (L) égőtest
- (M) gyújtóelektródák
- (N) ionizációs elektróda
- (O) hőszigetelőtomb
- (P) gáztüzelési automatika
- (R) gyújtóegység
- (S) égőburkolat

5418 009 HU

*3 A fűtőkazán névleges terhelésének felel meg.

Szállítási terjedelem

Kazántest felcsavarozott tisztítófedelemmel, tömítésekkel ellátott, felcsavarozott ellenkarimákkal minden csőcsomponkon, valamint felcsavarozott védődobozzal és égéstermék-gyűjtőkamrával.

Matrix sugárzó égővel való szállítás esetén (314 kW-ig) a kazánajtó a Matrix sugárzó égőre van felszerelve, 408 kW teljesítmény felett pedig a kazántestre.

Beszállítási nehézségek esetén a Vitocrossal 300 két részre bontható állapotban is szállítható. Ebben az esetben a szerelés helyén vegye le és külön vigye be az égőkamra elülső részét, majd szerelje azt a helyére.

- 1 db vagy 2 db hőszigetelést tartalmazó doboz
- 1 db doboz Matrix sugárzó égővel (314 kW-ig)
- 1 db a kazánköri szabályozót tartalmazó doboz és egy, a műszaki dokumentációt tartalmazó tasak
- 1 db vízoldali összekötő vezeték a fűtőkazán lábazatára erősítve (408 kW-tól)
- 1 db égőlap (tartozék, csak Matrix sugárzó égő nélkül történő szállítás esetén)

Megfelelő blokk gázégőket (187 kW felett) a Weishaupt és a Riello cég gyárt; ezeket külön kell megrendelni (lásd az árjegyzéket). Ezek kiszállításáról az égő gyártója gondoskodik. Más gyártmányú égőket is lehet alkalmazni.

Szabályozó változatok

Egykazános rendszerekhez:

- Vitocontrol kapcsolószelekrény nélkül

Vitotronic 100 (GC1 típus)

állandó kazánvíz-hőmérsékletre vagy időjárás függvényében vezérelt üzemhez, kapcsolószelekrénnyel (lásd lent) vagy külső szabályozóval

Vitotronic 200 (GW1 típus)

folyamatosan változó kazánvíz-hőmérsékletre keverőszabályozás nélkül

Vitotronic 300 (GW2 típus)

folyamatosan változó kazánvíz-hőmérsékletre max. 2 db keverőszelepes fűtőkörhöz való keverőszabályozással

- Vitocontrol kapcsolószelekrénnyel

Vitotronic 100 (GC1 típus)

és

Vitocontrol kapcsolószelekrény Vitotronic 300-K (MW1S típusú) készülékkel időjárás függvényében vezérelt üzemhez és max. 2 db keverőszelepes fűtőkör keverőszabályozásához, valamint további Vitotronic 200-H készülékkel, HK1S vagy HK3S típus, 1, ill. max. 3 db keverőszelepes fűtőkörhöz vagy

kapcsolószelekrény külső szabályozóval (helyszínen szerelendő)

- Vitocontrol kapcsolószelekrény nélkül

Vitotronic 100 (GC1 típus) és LON-modul Vitotronic 300-K-val (MW1 típus) együtt

folyamatosan változó kazánvíz-hőmérsékletre (az egyik fűtőkazán szállítási terjedelme tartalmazza a többkazános rendszer szabályozástechnikai alapfelszerelését) és

Vitotronic 100 (GC1 típus) és LON-modul folyamatosan változó kazánvíz-hőmérsékletre

a többkazános rendszer minden további fűtőkazánjához

- Vitocontrol kapcsolószelekrénnyel

Vitotronic 100 (GC1 típus) és LON-modul

folyamatosan változó kazánvíz-hőmérsékletre a többkazános rendszer mindegyik fűtőkazánjához és

Vitocontrol kapcsolószelekrény Vitotronic 300-K (MW1S típusú) szabályozóval többkazános rendszerhez, időjárás függvényében vezérelt üzemre és max. 2 db keverőszelepes fűtőkör keverőszabályozásához, valamint további Vitotronic 200-H, HK1S vagy HK3S típus, 1, ill. max. 3 db keverőszelepes fűtőkörhöz vagy

kapcsolószelekrény külső szabályozóval (helyszínen szerelendő)

Többkazános rendszerekhez:

(max. 4 fűtőkazán)

A fűtőkazán kiegészítő tartozékai

Lásd az árjegyzéket és a „Fűtőkazán kiegészítő tartozékai” adatlapot.

Üzemeltetési feltételek

A Vitotronic kazánköri szabályozókkal való üzemeltetés feltételei

A vízminőségre vonatkozó követelményeket lásd a „Vízminőségre vonatkozó irányértékek” tervezési segédletben.

	Követelmények
1. Minimális fűtővíz-térfogatáram	Nincs
2. Minimális visszatérő hőmérséklet	Nincs
3. Alsó kazánvíz-hőmérséklet	Nincs
4. Kétfokozatú égőüzemmód	Nincs
5. Folyamatos szabályozású égő-üzemmód	Nincs
6. Csökkentett üzem mód	nincs – teljes csökkentés lehetséges
7. Hétféle csökkentett üzem	nincs – teljes csökkentés lehetséges

Tervezési utasítások

Felállítás helyiség levegőjétől függő üzemhez

(B₂₃, B₃₃)

A helyiség levegőjétől függő, 50 kW feletti teljes névleges teljesítményel működő tüzelőberendezések esetén akkor tekinthető az égést tápláló levegőellátás megfelelőnek, ha a tüzelőberendezések felállítása olyan helyiségekben történik, amelyek rendelkeznek egy szabadba vezető nyílással vagy vezetékkel.

A nyílás keresztmetszetének legalább 150 cm²-nek kell lennie és az 50 kW-on túlnemő minden további kW-ra további 2 cm²-t kell számítani.

A vezetékeket az áramlási viszonyokat tekintve egyenértékűre kell méretezni. A szükséges keresztmetszetet legfeljebb két nyílásra vagy vezetékre szabad elosztani.

Semlegesítés

A kondenzáció során 3 és 4 pH-érték közötti savas kondenzvíz keletkezik. Ezt a kondenzvizet semlegesítő berendezésben semlegesítő szer segítségével semlegesíteni lehet.

A további információkat lásd a „Fűtőkazán kiegészítő tartozékai” c. tervezési segédletben és adatlapon.

Megfelelő égő beszerelése

Az égőnek meg kell felelnie a fűtőkazán adott névleges teljesítményének és a fűtőgáz oldali ellenállásnak (lásd az égőgyártó által megadott műszaki adatokat).

Az égőfej anyagának alkalmasnak kell lennie a legalább 500 °C-ig terjedő üzemi hőmérsékletre.

A minimális égőcsőhossznak 140 mm-nek kell lennie (lásd a 4. oldalon).

Az égőnek az MSZ EN 676 szerinti vizsgálattal és a 90/396/EGK irányelv szerinti CE-jelöléssel kell rendelkeznie.

Égőbeállítás

Állítsa be az égő gázátfolyási értékét a fűtőkazán megadott névleges teljesítményére.

További tervezési tudnivalók

Lásd a jelen fűtőkazán tervezési segédletét.

Bevizsgált minőség



Rendelkezik az érvényes EU-irányelvek szerinti CE-jelöléssel.



Az ÖVGW gáz- és víztechnikai készülékekre vonatkozó minőségjelzése az 1942. évi DRGBI I minőségi jelzésekre vonatkozó rendeletnek megfelelően.

Műszaki változtatások jogát fenntartjuk!

Viessmann Fűtéstechnika Kft.
2045 Törökbálint
Süssen u. 3.
Telefon: 06-23 / 334-334
Telefax: 06-23 / 334-339
www.viessmann.hu

5418 009 HU



Környezetbarát,
klórmentesen fehérített papírra nyomtatva