

## Műszaki adatlap

A rendelési számokat és az árakat lásd az árjegyzékben

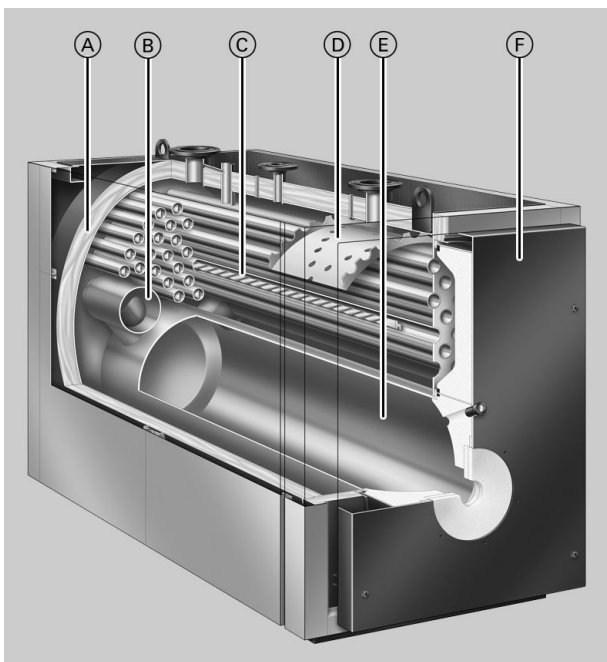


### **VITOPLEX 200** Típus: SX2

Alacsonyhőmérsékletű olaj-/gázüzemű fűtőkazán  
háromhuzamú kivitelben,  
időjárás függvényében változó kazánvíz-hőmérséklethez.  
Vitotrans 300-zal kondenzációs egységként.

## Szembetűnő előnyök

- Takarékos és környezetkímélő a folyamatosan változó kazánvízhőmérsékletnek köszönhetően. Éves átlagos hatásfok: 88 % ( $H_f$ )/94 % ( $H_a$ ). Az éves átlagos hatásfok a Vitotrans 300 füstgáz-hőcserélővel tovább növelhető.
- Háromhuzamú kazán alacsony tüztérterheléssel, ezáltal az égés káros anyagokban szegény, alacsony nitrogénoxid-kibocsátással.
- Nincs szükség minimális fűtővíz térfogatáramra – a tágas vízterek és a nagy víztartalom garantálják a jó gravitációs cirkulációt és a biztos hőátvezetést – leegyszerűsített hidraulikus csatlakoztatás.



- Az égő hosszú üzemideje és a nagy víztartalomnak köszönhető rövidebb kapcsolási időközök elősegítik a környezetbarát üzemet.
- Könnyen beszállítható a fűtőhelyiségbe kompakt felépítésének köszönhetően – fontos szempont felújításnál.
- A fűtési rendszer gazdaságosan és biztonságosan üzemel az adatátvitelre alkalmas, digitális Vitotronic szabályozórendszernek köszönhetően. A szabványosított LON-BUS lehetővé teszi a készülék épületfelügyeleti rendszerhez történő csatlakoztatását.

- Ⓐ nagy hatékonyságú hőszigetelés
- Ⓑ második fűtőgázhuzam
- Ⓒ harmadik fűtőgázhuzam
- Ⓓ vízvezető terelőlemez injektornyílásokkal
- Ⓔ tüztér (első huzam)
- Ⓕ kazánajtó

## A fűtőkazán műszaki adatai

### Műszaki adatok

| Névleges teljesítmény   | kW             | 700                                       | 900        | 1100       | 1300       | 1600       | 1950       |
|---|----------------|---|------------|------------|------------|------------|------------|
| Névleges hőterhelés   | kW             | 761                                       | 978        | 1196       | 1413       | 1739       | 2120       |
| <b>CE-jelölés</b><br>a gázkészülékekre vonatkozó irányelv szerint                                 |                | CE-0085 BQ0020                            |            |            |            |            |            |
| <b>Max. előremenő hőmérséklet</b><br>(= biztonsági hőmérséklet)                                   | °C             | 110                                       |            |            |            |            |            |
| Megeng. üzemi hőmérséklet   | °C             | 95  |            |            |            |            |            |
| <b>Max. üzemi nyomás</b>  | bar            | 6   |            |            |            |            |            |
| <b>Fűtőgáz oldali ellenállás</b>  | Pa<br>mbar     | 270<br>2,7                                | 460<br>4,6 | 400<br>4,0 | 570<br>5,7 | 530<br>5,3 | 850<br>8,5 |
| <b>A kazántest méretei</b>  |                |   |            |            |            |            |            |
| Mélység (k méret) <sup>*1</sup>   | mm             | 2200                                      | 2500       | 2450       | 2670       | 2745       | 3075       |
| Szélesség (c méret)   | mm             | 1085                                      | 1085       | 1180       | 1180       | 1280       | 1280       |
| Magasság (csőcsonkkal együtt) (e méret)   | mm             | 1670                                      | 1670       | 1900       | 1900       | 2120       | 2120       |
| <b>Befoglaló méretek</b>  |                |   |            |            |            |            |            |
| Teljes hossz (f méret)  | mm             | 2355                                      | 2655       | 2605       | 2825       | 2920       | 3250       |
| Teljes szélesség  |                |   |            |            |            |            |            |
| – szabályozóval (a méret)   | mm             | 1460                                      | 1460       | 1555       | 1555       | 1660       | 1660       |
| – szabályozó nélkül (b méret)   | mm             | 1285                                      | 1285       | 1380       | 1380       | 1485       | 1485       |
| Teljes magasság (emelőkarrakkal együtt) (h méret)   | mm             | 1690                                      | 1690       | 1920       | 1920       | 2140       | 2140       |
| A hangelnyelő kazánalátétek magassága (terhelt állapotban)  | mm             | 37  | 37         | 37         | 37         | 37         | 37         |
| <b>Alapzat</b>  |                |   |            |            |            |            |            |
| Hossz   | mm             | 1900                                      | 2200       | 2150       | 2300       | 2400       | 2700       |
| Szélesség   | mm             | 1200                                      | 1200       | 1300       | 1300       | 1400       | 1400       |
| <b>Tűztérátmérő</b>   | mm             | 620                                       | 620        | 720        | 720        | 840        | 840        |
| <b>Tűztérhossz</b>  | mm             | 1700                                      | 2000       | 1930       | 2150       | 2200       | 2530       |
| <b>Tömeg, kazántest</b>   | kg             | 1525                                      | 1655       | 2150       | 2330       | 2900       | 3230       |
| <b>Teljes tömeg</b><br>Kazán hőszigeteléssel és kazán-köri szabályozóval                          | kg             | 1640                                      | 1780       | 2285       | 2475       | 3065       | 3410       |
| <b>Kazánvíz űrtartalom</b>  | liter          | 935                                       | 1325       | 1525       | 1690       | 1960       | 2230       |
| <b>A fűtőkazán csatlakozásai</b>  |                |   |            |            |            |            |            |
| Kazán-előremenő és -visszatérő  | PN 6 DN        | 100                                       | 100        | 125        | 125        | 150        | 150        |
| Biztonsági csatlakozás (biztonsági szelep)  | PN 16 DN       | 50  | 50         | 65         | 65         | 65         | 65         |
| Úrités  | R (külső)      | 1¼  | 1¼         | 1¼         | 1¼         | 1¼         | 1¼         |
| <b>Az égéstermék-re jellemző értékek</b> <sup>*2</sup>  |                |   |            |            |            |            |            |
| Hőmérséklet (60 °C-os kazánvíz-hőmérséklet esetén)  |                |   |            |            |            |            |            |
| – névleges teljesítménynél  | °C             |   |            | 180        |            |            |            |
| – részterhelésnél   | °C             |   |            | 125        |            |            |            |
| Hőmérséklet (80 °C-os kazánvíz-hőmérséklet esetén)  | °C             |   |            | 195        |            |            |            |
| Tömegáram<br>(EL fűtőolaj és földgáz esetén)  |                |   |            |            |            |            |            |
| – névleges teljesítménynél  | kg/h           | 1170                                      | 1500       | 1840       | 2160       | 2670       | 3250       |
| – részterhelésnél   | kg/h           | 700                                       | 900        | 1100       | 1300       | 1600       | 1950       |
| Szükséges szállítónyomás  | Pa/mbar        |   |            | 0          |            |            |            |
| <b>Égéstermék-csatlakozás</b>   | Ø mm           | 300                                       | 300        | 350        | 350        | 400        | 400        |
| <b>Teljes füstgáz-űrtartalom</b>  | m <sup>3</sup> | 0,90                                      | 1,00       | 1,35       | 1,45       | 2,00       | 2,30       |
| Égőkamra, fűtőgázhuzamok, vis-szavezető csövek, fordítókamra és égéstermék-kamra                  |                |   |            |            |            |            |            |
| <b>Éves átlagos hatásfok:</b><br>(fűtőolajjal történő üzem esetén)<br>fűtőrendszer-hőm.: 75/60 °C | %              | 88 (H <sub>f</sub> )/94 (H <sub>a</sub> ) |            |            |            |            |            |

\*1 Ha a kazánajtó le van szerelve.

\*2 Számított értékek az égéstermék-elvezető rendszer méretezéséhez az MSZ EN 13384 szerint, EL fűtőolaj esetén 13 % CO<sub>2</sub>-ra és földgáz esetén 10 % CO<sub>2</sub>-ra vonatkoztatva.

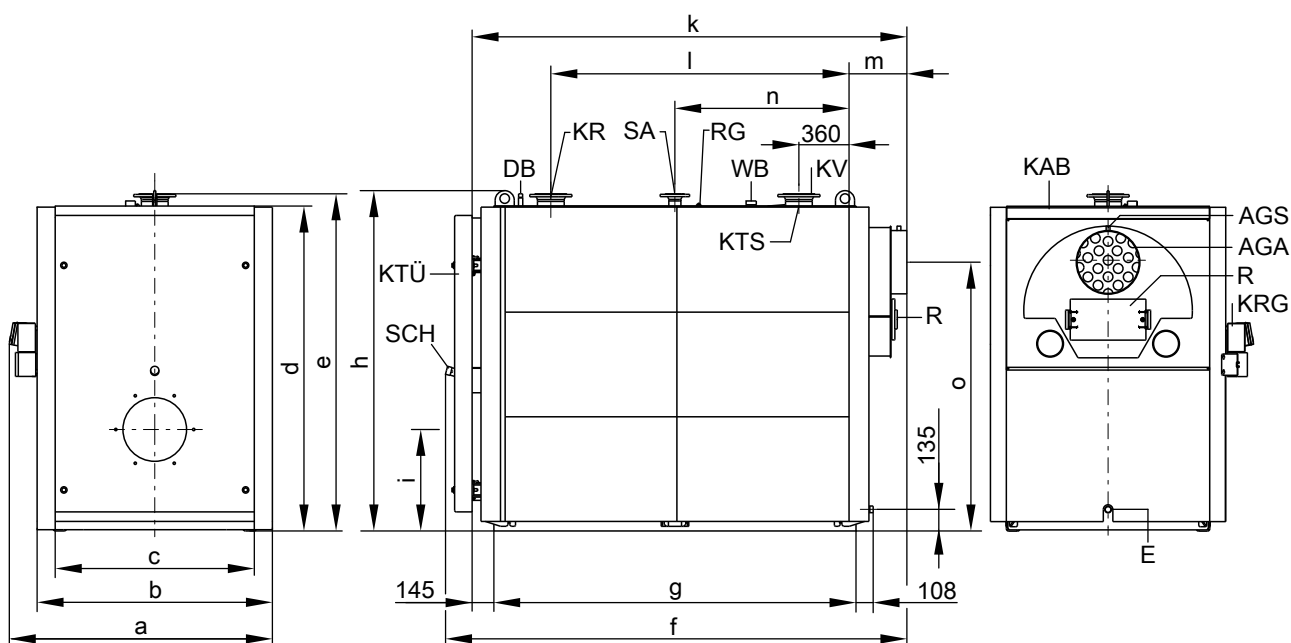
Égéstermék-hőmérsékletek mért bruttó értékeként 20 °C-os égést tápláló levegő hőmérsékletnél.

A részterhelésre vonatkozó adatok a névleges teljesítmény 60 %-os teljesítésére vonatkoznak. Ettől eltérő (üzemmódtól függő) részterhelés esetén az égéstermék-tömegáramot az eltérésnek megfelelően kell kiszámítani.

## A fűtőkazán műszaki adatai (folytatás)

| Névleges teljesítmény                             | kW        | 700             | 900   | 1100     | 1300   | 1600     | 1950   |
|---|-----------|-----------------|-------|----------|--------|----------|--------|
| Készletvesztés $q_{B,70}$                         | %         | 0,15            | 0,13  | 0,13     | 0,12   | 0,12     | 0,11   |
| <b>Megfelelő Vitotrans 300</b>                    |           |                 |       |          |        |          |        |
| – gázüzem   | rend. sz. | Z007 212        |       | Z007 213 |        | Z007 214 |        |
| – olajüzem  | rend. sz. | Z007 215        |       | Z007 216 |        | Z007 217 |        |
| <b>Névleges teljesítmény</b>                      |           |                 |       |          |        |          |        |
| Fűtőkazán Vitotrans 300-zal                       |           |                 |       |          |        |          |        |
| – gázüzem   | kW        | 773,5           | 994,5 | 1215,0   | 1436,0 | 1768,0   | 2154,0 |
| – olajüzem  | kW        | 750,0           | 964,0 | 1179,0   | 1393,0 | 1715,0   | 2090,0 |
| <b>Termékazonosító szám</b>                       |           | CE-0085 BS 0287 |       |          |        |          |        |
| Vitotrans 300 fűtőkazánal kondenzációs egységként |           |                 |       |          |        |          |        |
| <b>Fűtőgáz oldali ellenállás</b>                  | Pa        | 320             | 540   | 520      | 730    | 640      | 1010   |
| Fűtőkazán Vitotrans 300-zal                       | mbar      | 3,2             | 5,4   | 5,2      | 7,3    | 6,4      | 10,1   |
| <b>Teljes hossz</b>                               | mm        | 3820            | 4120  | 3670     | 3890   | 4140     | 4470   |
| Fűtőkazán Vitotrans 300-zal égő nélkül            |           |                 |       |          |        |          |        |

## Méretetek



|     |   |     |  |
|-----|---|-----|--|
| AGA | égéstermék huzam  | KTS | kazánhőmérséklet-érzékelő (eltolva látható az ábrán) |
| AGS | R ½ karmantyú az égéstermék hőmérséklet-érzékelőhöz       | KTÜ | kazánajtó  |
| DB  | R ½ karmantyú a maximális nyomást korlátozó berendezéshez | KV  | kazán-előremenő                                      |
| E   | ürlítés   | R   | tisztítónyílás                                       |
| KAB | kazánfedél (járható)                                      | RG  | R ½ karmantyú a kiegészítő szabályozó berendezéshez  |
| KR  | visszatérő csatlakozás                                    | SA  | biztonsági csatlakozás (biztonsági szelep)           |
| KRG | kazánköri szabályozó                                      | SCH | kémlelőnyílás  |
|     |   | WB  | R 2 karmantyú a vízszinthatárolóhoz                  |

## Méret táblázat

| Névleges teljesítmény  | kW | 700  | 900  | 1100 | 1300 | 1600 | 1950 |
|------------------------|----|------|------|------|------|------|------|
| a                      | mm | 1460 | 1460 | 1555 | 1555 | 1660 | 1660 |
| b                      | mm | 1285 | 1285 | 1380 | 1380 | 1485 | 1485 |
| c                      | mm | 1085 | 1085 | 1180 | 1180 | 1280 | 1280 |
| d                      | mm | 1590 | 1590 | 1815 | 1815 | 2035 | 2035 |
| e                      | mm | 1670 | 1670 | 1900 | 1900 | 2120 | 2120 |
| f                      | mm | 2355 | 2655 | 2605 | 2825 | 2920 | 3250 |
| g (a talpsínek hossza) | mm | 1775 | 2075 | 2005 | 2225 | 2280 | 2610 |
| h                      | mm | 1690 | 1690 | 1920 | 1920 | 2140 | 2140 |
| i                      | mm | 525  | 525  | 580  | 580  | 640  | 640  |
| k (beépítési méret)    | mm | 2200 | 2500 | 2450 | 2670 | 2745 | 3075 |
| l                      | mm | 1420 | 1720 | 1650 | 1870 | 1920 | 2250 |

5418 370 HU

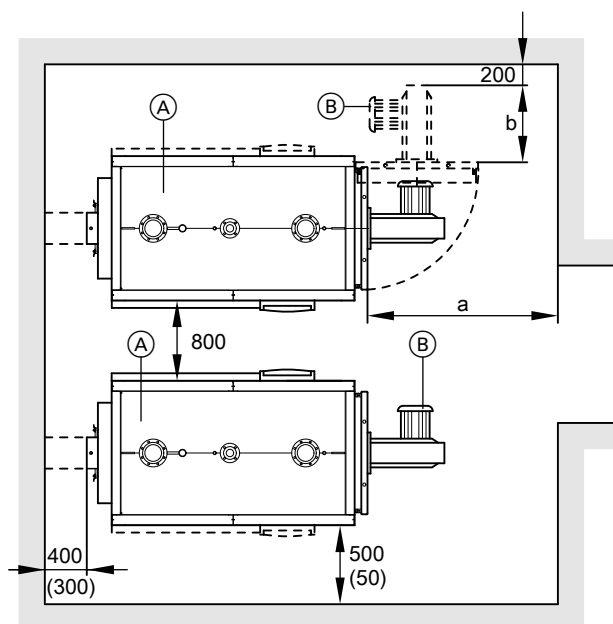
## A fűtőkazán műszaki adatai (folytatás)

| Névleges teljesítmény | kW | 700  | 900  | 1100 | 1300 | 1600 | 1950 |
|-----------------------|----|------|------|------|------|------|------|
| m                     | mm | 280  | 280  | 300  | 300  | 320  | 320  |
| n                     | mm | 890  | 1040 | 1005 | 1115 | 1140 | 1305 |
| o                     | mm | 1270 | 1270 | 1480 | 1480 | 1690 | 1690 |

k méret: a kazánajtó le van szerelve

### Felállítás

#### Szerelési távolságok



Az egyszerű szerelés és karbantartás érdekében be kell tartani a megadott méreteket; szűk hely esetén csak a (zárójelben megadott) legkisebb távolságokat kell betartani. Szállítási állapotban a kazánajtó jobbra nyithatóan van felszerelve. A csuklópánt-csapszegeket át lehet dugni a másik oldalra, hogy az ajtó balra nyíljon.

- (A) fűtőkazán  
(B) égő

#### Mérettáblázat

| Névleges kW teljesítmény | 700                     | 900  | 1100 | 1300 | 1600 | 1950 |
|--------------------------|-------------------------|------|------|------|------|------|
| a mm                     | 2000                    | 2000 | 2200 | 2400 | 2600 | 2900 |
| b mm                     | az égő beépítési hossza |      |      |      |      |      |

„a” méret: Ezt a távolságot a fűtőkazán előtt meg kell hagyni a fűtőgázvezeték tisztításához.

A fűtőkazánok közötti 800 mm távolságot 50 mm-re lehet csökkenteni, ha a szabályozók a kazánok szemközti oldalán vannak elhelyezve.

#### Felállítási feltételek

- A levegő ne legyen freonszármaszerekkel szennyezett (freonszármaszerek pl. spray-k, festékek, oldó- és tisztítószer tartalmaznak).
- Kerülni kell az erős porképződést.
- Kerülni kell a magas páratartalmat.
- A felállítási helyiségnek fagyállónak és jól szellőztethetőnek kell lennie

Ellenkező esetben üzemzavar és károsodás keletkezhet a készülékben.

A fűtőkazánt csak akkor szabad felállítani olyan helyiségekben, amelyekben freonszármaszerek által okozott légszennyeződéssel lehet számolni, mint pl. fodrászatokban, nyomdákban, vegyi tisztítóokban, laborokban stb., ha gondoskodtak elegendő szennyeztelen, égést tápláló levegő bejuttatásáról.

#### Az égő beépítése

A nyitható kazánajtóra fel kell szerelni a szállítási terjedelemben lévő égőlapot.

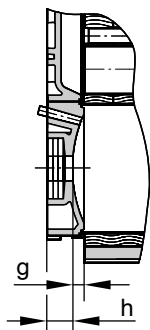
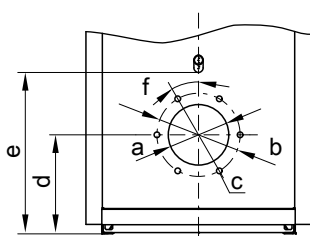
Az égőt az égőlapra kell felszerelni, nem lehet közvetlenül, égőlap alkalmazása nélkül a kazánajtóra szerelni.

A készülékkel együtt szállított égőlapon a furatokat a helyszínen, az égő méreteinek megfelelően kell elkészíteni.

Külön kívánságra (felár ellenében) gyárilag is előkészíthetők az égőlapok. Ehhez kérjük, rendelésnél adja meg az égő gyártmányát és típusát.

Az égőcsőnek túl kell nyúlnia a kazánajtó hőszigetelésén.

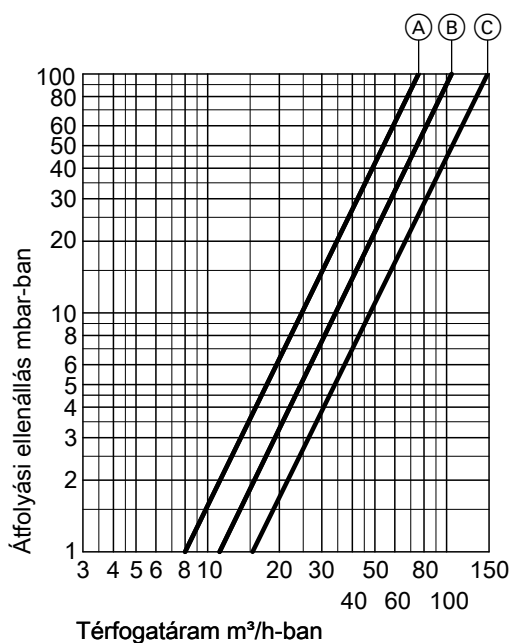
## A fűtőkazán műszaki adatai (folytatás)



### Méret táblázat

| Névleges teljesítmény | kW              | 700   | 900 | 1100 | 1300 | 1600 | 1950 |
|-----------------------|-----------------|-------|-----|------|------|------|------|
| a                     | Ømm             | 350   | 350 | 400  | 400  | 400  | 400  |
| b                     | Ømm             | 400   | 400 | 490  | 490  | 490  | 490  |
| c                     | mennyiség/menet | 6/M12 |     |      |      |      |      |
| d                     | mm              | 525   | 525 | 580  | 580  | 640  | 640  |
| e                     | mm              | 785   | 785 | 885  | 885  | 970  | 970  |
| f                     | °               | 15    | 15  | 30   | 30   | 30   | 30   |
| g                     | mm              | 75    | 75  | 75   | 75   | 75   | 75   |
| h                     | mm              | 150   | 150 | 150  | 150  | 170  | 170  |

### Fűtővíz oldali átfolyási ellenállás



A Vitoplex 200 csak szivattyúval ellátott melegvízes rendszerekben használható.

- (A) Névleges teljesítmény 700 és 900 kW
- (B) Névleges teljesítmény 1100 és 1300 kW
- (C) Névleges teljesítmény 1600 és 1950 kW

## A Vitotrans 300 műszaki adatai

### Műszaki adatok

| Vitotrans 300   |                |          |          |           |
|---|----------------|----------|----------|-----------|
| – gázüzem   | rend. sz.      | Z007 212 | Z007 213 | Z007 214  |
| – olajüzem  | rend. sz.      | Z007 215 | Z007 216 | Z007 217  |
| <b>Fűtőkazán névleges teljesítménye</b>                         | kW             | 620-900  | 630-1300 | 1600-2000 |
| <b>A Vitotrans 300 névleges teljesítménye</b>                   |                |          |          |           |
| – gázüzem   | kW-tól         | 62,0     | 63,0     | 160,0     |
|   | kW-ig          | 94,5     | 136,0    | 204,0     |
| – olajüzem  | kW-tól         | 43,0     | 44,0     | 115,0     |
|   | kW-ig          | 64,0     | 93,0     | 140,0     |
| <b>Max. üzemi nyomás</b>  | bar            | 6        |          |           |
| <b>Max. előremenő hőmérséklet</b><br>(= biztonsági hőmérséklet) | °C             | 110      |          |           |
| <b>Fűtőgáz oldali ellenállás</b>                                | Pa             | 40-80    | 40-160   | 100-175   |
|   | mbar           | 0,4-0,8  | 0,4-1,6  | 1,0-1,75  |
| <b>Égéstermék-tömegáram</b>                                     | kg/h-tól       | 1010     | 1057     | 2670      |
|   | kg/h-ig        | 1500     | 2160     | 3300      |
| <b>Befoglaló méretek</b>  |                |          |          |           |
| Teljes hossz (f méret)  | mm             | 1046     |          | 1200      |
| Teljes szélesség ellenkarimákkal (m méret)                      | mm             | 1097     |          | 1226      |
| Teljes magasság (i méret)                                       | mm             | 1783     |          | 2024      |
| <b>Beépítési méretek</b>  |                |          |          |           |
| Mélység (f méret)   | mm             | 1046     |          | 1200      |
| Szélesség (m méret) ellenkarimák nélkül                         | mm             | 989      |          | 1112      |
| Magasság (a méret)  | mm             | 1674     |          | 1915      |
| <b>Teljes tömeg, hőcserélő és hőszigetelés</b>                  | kg             | 355      |          | 470       |
| <b>Úrtartalom</b>   |                |          |          |           |
| Fűtővíz   | liter          | 215      |          | 295       |
| Égéstermék  | m <sup>3</sup> | 0,336    |          | 0,544     |
| <b>Csatlakozások</b>  |                |          |          |           |
| Előremenő és visszatérő fűtővíz                                 | PN 16 DN       | 100      |          | 125       |
| Kondenzvíz-elvezető   | Ø mm           |          | 32       |           |
| <b>Égéstermék-csatlakozás</b>                                   | NW             | 300      |          | 350       |

#### A Vitotrans 300 névleges teljesítmény-tartománya és égéstermék-hőmérséklet

A Vitotrans 300 hőtéljesítménye gázüzem esetén, 200/65 °C-os égéstermék-hűtés mellett, valamint olajüzem esetén, 200/70 °C-os égéstermék-hűtés mellett és a Vitotrans 300-ban 40 °C-ról 42,5 °C-ra történő fűtővízhőmérséklet-emelésnél.

Az egyéb hőmérsékletekre való átszámítást lásd a „Teljesítményadatok” c. fejezetben.

#### Fűtőgáz oldali ellenállás

Fűtőgáz oldali ellenállás névleges teljesítménynél. Az égőnek le kell győznie a fűtőkazán, a Vitotrans 300 és az égéstermék-elvezetés fűtőgáz oldali ellenállását.

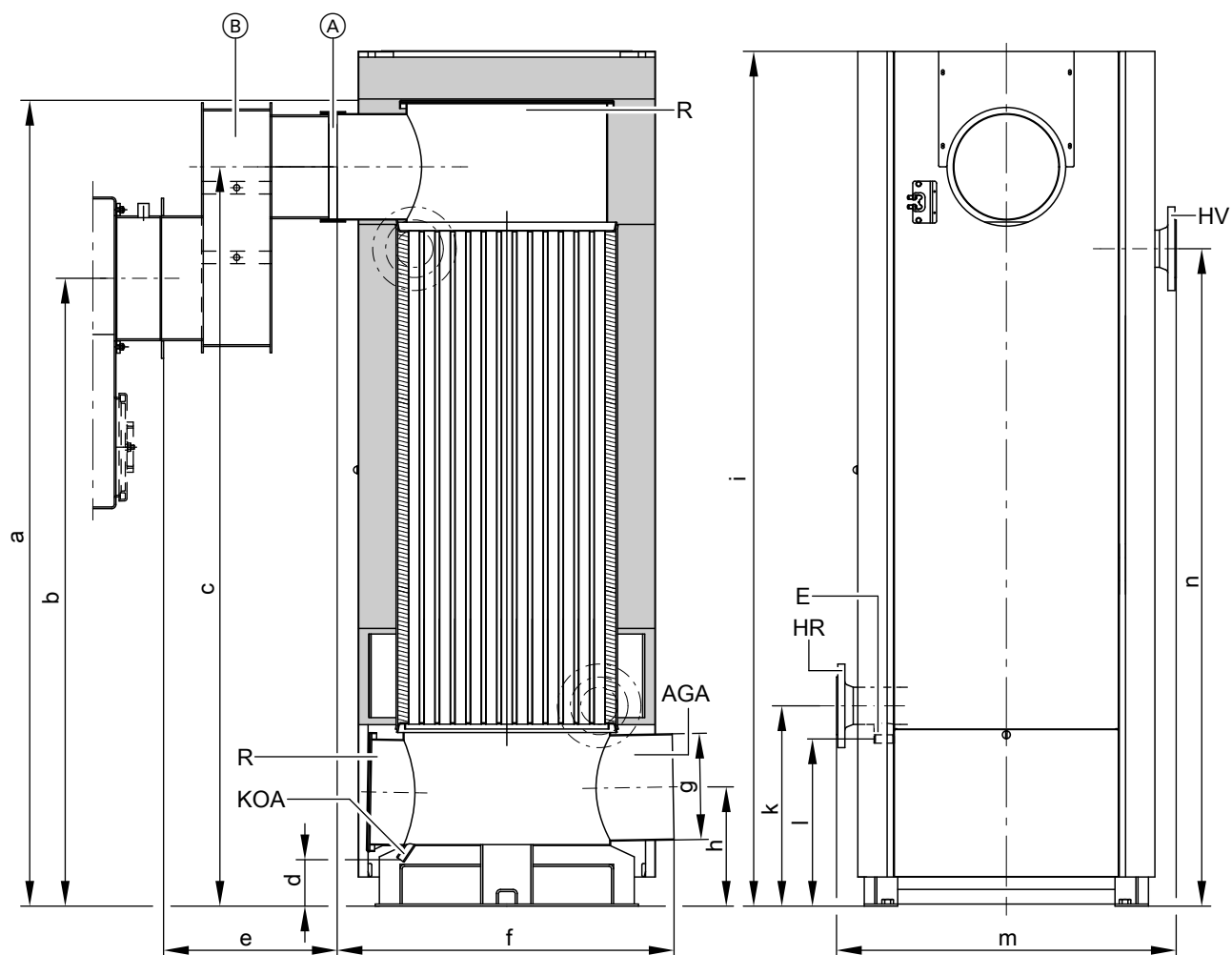
#### Bevizsgált minőség



Rendelkezik az érvényes EK-irányelvek szerinti CE-jelöléssel az MSZ EN 12828 szerinti max. 110 °C-os megengedett előremenő vízhőmérséklet esetén (biztonsági hőmérséklet).

## A Vitotrans 300 műszaki adatai (folytatás)

### Méretetek



- (A) összekötő karmantyú  
 (B) égéstermék-közdarab (csak Z007 212 és Z007 215 esetén Vitoplex fűtőkazánhoz)  
 AGA égéstermék huzam  
 E üritő csőcsomók

- HR visszatérő fűtővíz (belépés)  
 HV előremenő fűtővíz (kilépés)  
 KOA kondenzvíz-elvezető  
 R tisztítónyílás

### Méret táblázat

| rend. sz. |      | Z007 212<br>Z007 215 | Z007 213<br>Z007 216 | Z007 214<br>Z007 217 |
|-----------|------|----------------------|----------------------|----------------------|
| a         | mm   | 1674                 | 1674                 | 1915                 |
| b         | mm   | 1270                 | 1480                 | 1690                 |
| c         | mm   | 1480                 | 1480                 | 1690                 |
| d         | mm   | 116                  | 116                  | 206                  |
| e         | mm   | 420                  | 15                   | 15                   |
| f         | mm   | 1046                 | 1046                 | 1200                 |
| g (belső) | ∅ mm | 301                  | 301                  | 352                  |
| h         | mm   | 321                  | 321                  | 446                  |
| i         | mm   | 1783                 | 1783                 | 2024                 |
| k         | mm   | 476                  | 476                  | 670                  |
| l         | mm   | 375                  | 375                  | 559                  |
| m         | mm   | 989                  | 989                  | 1112                 |
| n         | mm   | 1215                 | 1215                 | 1387                 |

### Szállítási állapot

Hőcserélő-alaptest égéstermék-gyűjtőkamrával és felszerelt talppal. A csavarokkal ellátott ellenkarima a csőcsomókra van csavarozva.

- 1 db az égéstermék-/víz-hőcserélő hőszigetelését tartalmazó doboz  
 1 doboz karmantyú

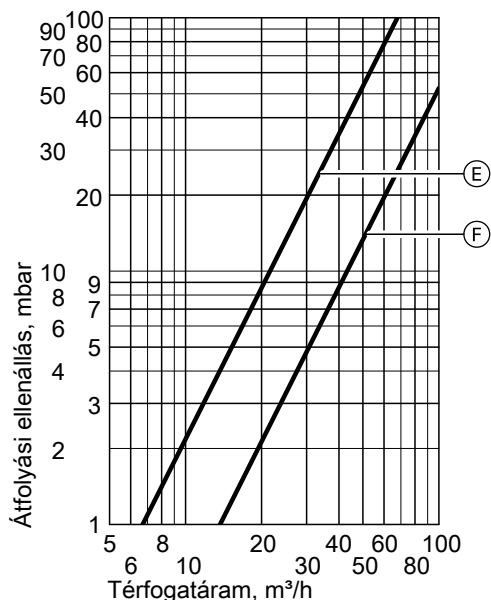


## A Vitotrans 300 műszaki adatai (folytatás)

- 1 rekesz égéstermék-közdarab
- 1 égéstermék-közdarab hőszigetelését tartalmazó doboz

### Fűtővíz oldali átfolyási ellenállás

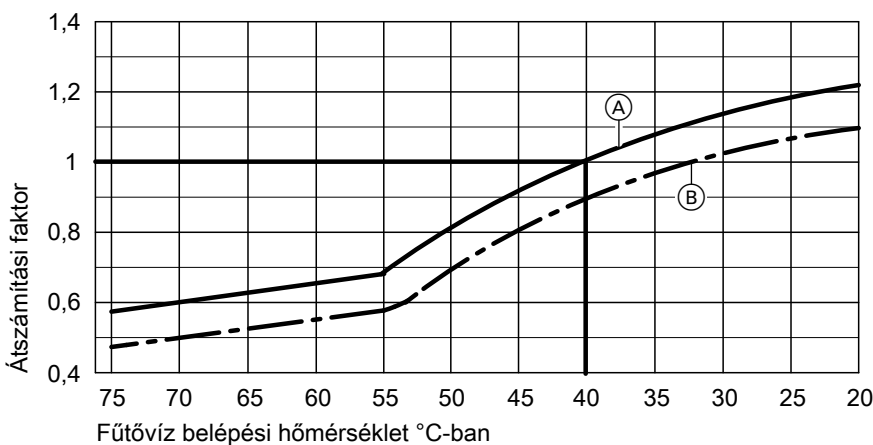
rend. sz. Z007 212 - Z007 217



| rend. sz. | Jelleggörbe |
|-----------|-------------|
| Z007 212  | Ⓔ           |
| Z007 213  |             |
| Z007 215  |             |
| Z007 216  |             |
| Z007 214  | Ⓕ           |
| Z007 217  |             |

### Teljesítményadatok

Vitotrans 300, gázüzemhez



- Ⓐ Az égéstermék belépési hőmérséklete 200 °C
- Ⓑ Az égéstermék belépési hőmérséklete 180 °C

#### A teljesítményadatok számítása

A Vitotrans 300 égéstermék-/víz-hőcserélő hőteljesítmény-adatai a hőcserélőbe 200 °C-os hőmérséklettel belépő égéstermékre és 40 °C-os hőmérséklettel belépő fűtővízre vonatkoznak.

Ettől eltérő feltételek esetén a hőteljesítmény a megadott névleges teljesítménynek a grafikonban ábrázolt átszámítási tényezővel való megszorzásával számítható ki.

5418 370 HU

### A fűtőkazán szállítási terjedelme

Kazántest felszerelt kazánajtóval, felcsavarozott tisztítófedéllel és rögzített kazánfedéllel.

Az ellenkarimák a csőcsomókra vannak csavarozva.

## A fűtőkazán szállítási terjedelme (folytatás)

Az alapszavak, az égőlap és a kémlelőcső-lezáró az égőkamrában vannak.

- 2 db hőszigetelést és 1 db tisztítókefét tartalmazó doboz
- 1 db kazánkörü szabályozót tartalmazó doboz és egy, a műszaki dokumentációt tartalmazó tasak
- 1 db termékmelléklet (kódkártya és műszaki dokumentáció)

### Szabályozó változatok

#### Egykazános rendszerekhez:

- Vitocontrol kapcsolószelekrény nélkül
  - Vitotronic 100** (GC1 típus) állandó kazánvíz-hőmérsékletre vagy időjárás függvényében vezérelt üzemhez, kapcsolószelekrénnyel (lásd lent) vagy külső szabályozóval
  - Vitotronic 200** (GW1 típus) folyamatosan változó kazánvíz-hőmérsékletű, keverőszabályozás nélküli üzemhez
  - Vitotronic 300** (GW2 típus) folyamatosan változó kazánvíz-hőmérsékletű, keverőszabályozásos, max. 2 keverőszelepes fűtőkörrel rendelkező fűtőrendszerekhez
- Vitocontrol kapcsolószelekrénnyel
  - Vitotronic 100** (GC1 típus) és **LON-modul** (kiegészítő tartozék) és **Vitocontrol kapcsolószelekrény Vitotronic 300-K** (MW1S típusú) szabályozóval időjárás függvényében vezérelt üzemhez és max. 2 keverőszelepes fűtőkör keverőszabályozásához, és további Vitotronic 200-H szabályozók, HK1S vagy HK3S típus, 1, ill. max. 3 keverőszelepes fűtőkörhöz vagy **kapcsolószelekrény** külső szabályozóval (helyszínen szerelendő)

#### Többkazános rendszerekhez (max. 4 fűtőkazán):

- Vitocontrol kapcsolószelekrény nélkül
  - Vitotronic 100** (GC1 típus) és **LON-modul, Vitotronic 300-K** szabályozóval (MW1 típus) folyamatosan változó kazánvíz-hőmérsékletű üzem módhoz (az egyik fűtőkazánt a többkazános rendszer szabályozástechnikai alapkitelével szállítjuk) és **Vitotronic 100** (GC1 típus) és **LON-modul** folyamatosan változó kazánvíz-hőmérsékletre a többkazános rendszer minden további fűtőkazánjához
- Vitocontrol kapcsolószelekrénnyel
  - Vitotronic 100** (GC1 típus) és **LON-modul** folyamatosan változó kazánvíz-hőmérsékletű üzemhez a többkazános rendszer minden további fűtőkazánjához és **Vitocontrol kapcsolószelekrény Vitotronic 300-K** (MW1S típusú) szabályozóval többkazános rendszerhez, időjárás függvényében vezérelt üzemhez és max. 2, keverőszeleppel rendelkező fűtőkör keverőszabályozásához, valamint további Vitotronic 200-H, HK1S vagy HK3S típusú szabályozók 1, ill. max. 3, keverőszeleppel rendelkező fűtőkörhöz vagy **kapcsolószelekrény** külső szabályozóval (helyszínen szerelendő)

## A fűtőkazán kiegészítő tartozékai

Lásd az árjegyzéket és a „Fűtőkazán kiegészítő tartozékai” adatlapot.

## A Vitotronic kazánkörü szabályozókkal való üzemeltetés feltételei

A vízminőséggel szemben támasztott követelményeket lásd a kazán tervezési segédletében

| Üzemi égőterhelés                                 | Követelmények   |                                     |
|---|---|-------------------------------------|
|   | ≥ 60 %  | < 60 %                              |
| 1. Minimális fűtővíz-térfogatáram                 | Nincs   |                                     |
| 2. Minimális visszatérő hőmérséklet* <sup>3</sup> | – olajüzem 40 °C<br>– gázüzem 53 °C   | – olajüzem 53 °C<br>– gázüzem 53 °C |
| 3. Alsó kazánvíz-hőmérséklet                      | – olajüzem 50 °C<br>– gázüzem 60 °C   | – olajüzem 60 °C<br>– gázüzem 65 °C |
| 4. Kétfokozatú égőüzemmód                         | 1.. fokozat a névleges teljesítmény 60 %-a  | Nincs szükség minimális terhelésre  |
| 5. Folyamatos szabályozású égő-üzemmód            | A névleges teljesítmény 60 és 100 %-a között  | Nincs szükség minimális terhelésre  |
| 6. Csökkentett üzem mód                           | Egykazános rendszerek és többkazános rendszerek vezérlőkazánja<br>– alsó kazánvíz-hőmérséklettel történő üzem<br>Többkazános rendszerek követő kazánjai<br>– kikapcsolnak |                                     |
| 7. Hétvégi csökkentett üzem                       | Mint a csökkentett üzem mód   |                                     |

## Fontos tudnivalók

### Megfelelő égő beszerelése

A szállítási terjedelem nem tartalmazza az égőt.

\*<sup>3</sup> A visszatérő hőmérséklet emelő egység beépítésére vonatkozó megfelelő rendszerpéldát a tervezési segédlet tartalmazza.

## Fontos tudnivalók (folytatás)

A megfelelő olaj-/gáz blokkégőket külön kell megrendelni. A szállítástól a Weishaupt, ill. a Riello cég gondoskodik.

Az égőfej anyagának alkalmasnak kell lennie a legalább 500 °C-ig terjedő üzemi hőmérsékletre.

### **Blokk olajégő**

Az égőnek rendelkeznie kell az MSZ EN 267 szerinti vizsgálattal és jelöléssel.

### **Blokk gázégő**

Az égőnek rendelkeznie kell az MSZ EN 676 szerinti vizsgálattal és a 90/396/EGK irányelv szerinti CE-jelöléssel.

### **Égőbeállítás**

Állítsa be az égő olaj-, ill. gázátfolyási értékét a fűtőkazán megadott névleges teljesítményére.

## Bevizsgált minőség



Rendelkezik az érvényes EU-irányelvek szerinti CE-jelöléssel.



Az ÖVGW gáz- és víztechnikai készülékekre vonatkozó minőségjelzése az 1942. évi DRGBI I minőségi jelzésekre vonatkozó rendeletnek megfelelően.

Műszaki változtatások jogát fenntartjuk!

Viessmann Fűtéstechnika Kft.  
2045 Törökbálint  
Süssen u. 3.  
Telefon: 06-23 / 334-334  
Telefax: 06-23 / 334-339  
[www.viessmann.hu](http://www.viessmann.hu)

5418 370 HU



Környezetbarát,  
klórmentesen fehérített papírra nyomtatva