

Műszaki adatlap

A rendelési számokat és az árakat lásd az árjegyzékben



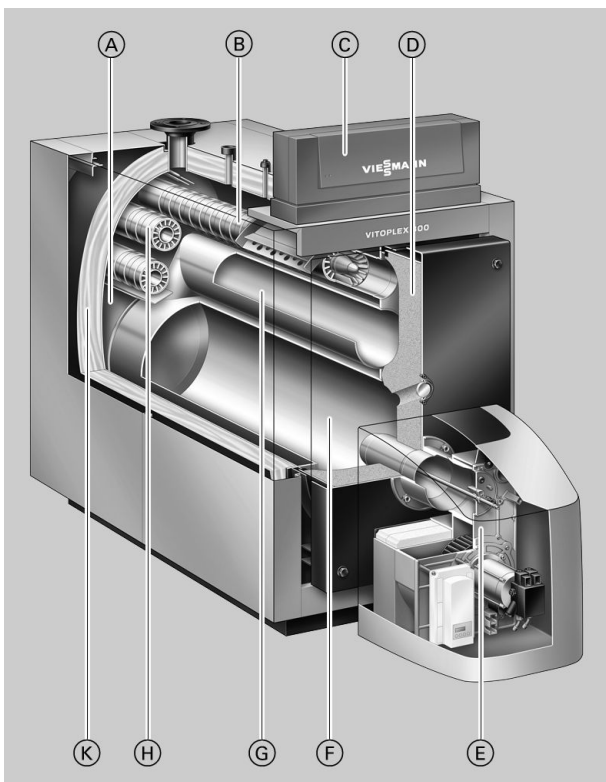
VITOPLEX 300 Típus: TX3A

Alacsonyhőmérsékletű olaj-/gázüzemű fűtőkazán
háromhuzamú kivitelben, többretegű konvekciós fűtőfel-
ületekkel
Időjárás függvényében vezérelt kazánvíz hőmérséklethez.
Vitoltrans 300-zal kondenzációs egységként.

Szembetűnő előnyök

- A többretegű konvekciós fűtőfelületek biztosítják a készülék üzembiztonságát és hosszú élettartamát.
- Éves átlagos hatásfok:
90 % (H_p)/96 % (H_a).
Az éves átlagos hatásfok növelhető a Vitotrans 300 nemesacél égéstermék-/víz-hőcserélővel.
- Háromhuzamú kazán alacsony tüztérterheléssel, ezáltal az égés káros anyagokban szegény, alacsony nitrogénoxid-kibocsátással.
- Nincs szükség minimális fűtővíz térfogatáramra – a tágas vízterek és a nagy víztartalom garantálják a jó gravitációs cirkulációt és a biztos hőátvezetést – a hidraulikus csatlakoztatás egyszerű.

- A beépített Therm-Control kazánvédelem pótolja a visszakeverő szivattyút vagy az állandó visszatérő víz hőmérséklet emelő egységet, ezzel szerelési időt és költségeket takarít meg.
- 300 kW-ig nincs szükség vízhiány-biztosítóra.
- A fűtési rendszer gazdaságosan és biztonságosan üzemel az adatátvitelre alkalmas, digitális Vitotronic szabályozórendszernek köszönhetően. A szabványosított LON-BUS lehetővé teszi a készülék épületfelügyeleti rendszerhez történő csatlakoztatását.



- Ⓐ a tágas vízterek és a nagy víztartalom biztosítják a megfelelő önkeringést és az egyszerű hidraulikus csatlakoztatást
- Ⓑ a többretegű konvekciós fűtőfelületek biztosítják a berendezés nagyfokú üzembiztonságát és hosszú élettartamát
- Ⓒ Vitotronic – az új szabályozó-nemzedék: intelligens, könnyen szerelhető, kezelhető és karbantartható
- Ⓓ a kazánajtó hőszigetelése
- Ⓔ Vitoflame 100 Viessmann Unit égő
- Ⓕ tüztér (első huzam)
- Ⓖ második fűtőgázhuzam
- Ⓗ harmadik fűtőgázhuzam
- Ⓚ nagy hatékonyságú hőszigetelés

A fűtőkazán műszaki adatai

Műszaki adatok

Névleges teljesítmény	kW	90	115	140	180	235	300	390	500
Névleges hőterhelés	kW	97	124	151	194	254	323	420	538
Termékazonosító szám		CE-0085 BT 0478						—	—
– a hatásfokra vonatkozó irányelv:		CE-0085 BT 0478							
– a gázkészülékekre vonatkozó irányelv szerint		CE-0085 BT 0478							
Max. előremenő hőmérséklet (= biztonsági hőmérséklet)	°C	110							
Max. üzemi nyomás	bar	4	4	4	4	4	4	4	4
Fűtőgáz oldali ellenállás	Pa	40	60	80	100	200	200	200	330
	mbar	0,4	0,6	0,8	1,0	2,0	2,0	2,0	3,3
A kazántest méretei									
Mélység (q méret) ^{*1}	mm	1215	1420	1405	1600	1820	1820	1845	1990
Szélesség (d méret)	mm	575	575	650	650	730	730	865	865
Magasság (csőcsomakkal együtt) (t méret)	mm	1145	1145	1180	1180	1285	1285	1455	1455
Befoglaló méretek									
Teljes mélység (r méret)	mm	1300	1500	1485	1680	1905	1905	1925	2070
Teljes hossz égővel és fedéllel együtt (s méret)	mm	1700	1905	1910	2110	2330	2330	—	—
Teljes szélesség (e méret)	mm	755	755	825	825	905	905	1040	1040
Teljes magasság (b méret)	mm	1315	1315	1350	1350	1460	1460	1625	1625
Karbantartási magasság (szabályozó) (a méret)	mm	1485	1485	1520	1520	1630	1630	1795	1795
Magasság									
– hangelnyelő állítható lábak	mm	28	28	28	28	—	—	—	—
– hangelnyelő kazánalátétek (terhelt állapotban)	mm	—	—	—	—	37	37	37	37
Alapzat									
Hossz	mm	1000	1200	1200	1400	1650	1650	1650	1800
Szélesség	mm	760	760	830	830	900	900	1040	1040
Tűztérátmérő	mm	380	380	400	400	480	480	570	570
Tűztérhossz	mm	800	1000	1000	1200	1400	1400	1400	1550
Tömeg, kazántest	kg	370	405	460	520	700	800	950	1015
Teljes tömeg	kg	415	450	510	570	760	860	1085	1200
Kazán hőszigeteléssel és kazánköri szabályozóval									
Teljes tömeg	kg	440	475	540	600	790	890	—	—
Fűtőkazán hőszigeteléssel, égővel és kazánköri szabályozóval együtt									
Kazánvíz űrtartalom	liter	170	210	250	290	470	430	600	650
A fűtőkazán csatlakozásai									
Kazán-előremenő és -visszatérő	PN 6 DN	65	65	65	65	65	80	100	100
Biztonsági csatlakozás (biztonsági szelep)	R	1¼	1¼	1¼	1¼	1¼	1¼	1½	1½
Úrités	R	1¼	1¼	1¼	1¼	1¼	1¼	1¼	1¼
Az égéstermék-re jellemző értékek^{*2}									
Hőmérséklet (60 °C-os kazánvíz-hőmérséklet esetén)									
– névleges teljesítménynél	°C				160				
– részterhelésnél	°C				105				
Hőmérséklet (80 °C-os kazánvíz-hőmérséklet esetén)	°C				175				
Tömegáram (EL fűtőolaj és földgáz esetén)									
– névleges teljesítménynél	kg/h	146	189	227	292	382	486	632	810
– részterhelésnél	kg/h	86	110	134	172	225	286	372	476
Huzatszükséglet	Pa/mbar	0	0	0	0	0	0	0	0
Égéstermék-csatlakozás	Ø mm	180	180	200	200	200	200	250	250

*1 Ha a kazánajtó le van szerelve.

*2 Számított értékek az égéstermék-elvezető rendszer méretezéséhez az MSZ EN 13384 szerint, EL fűtőolaj esetén 13 % CO₂-ra és földgáz esetén 10 % CO₂-ra vonatkoztatva.

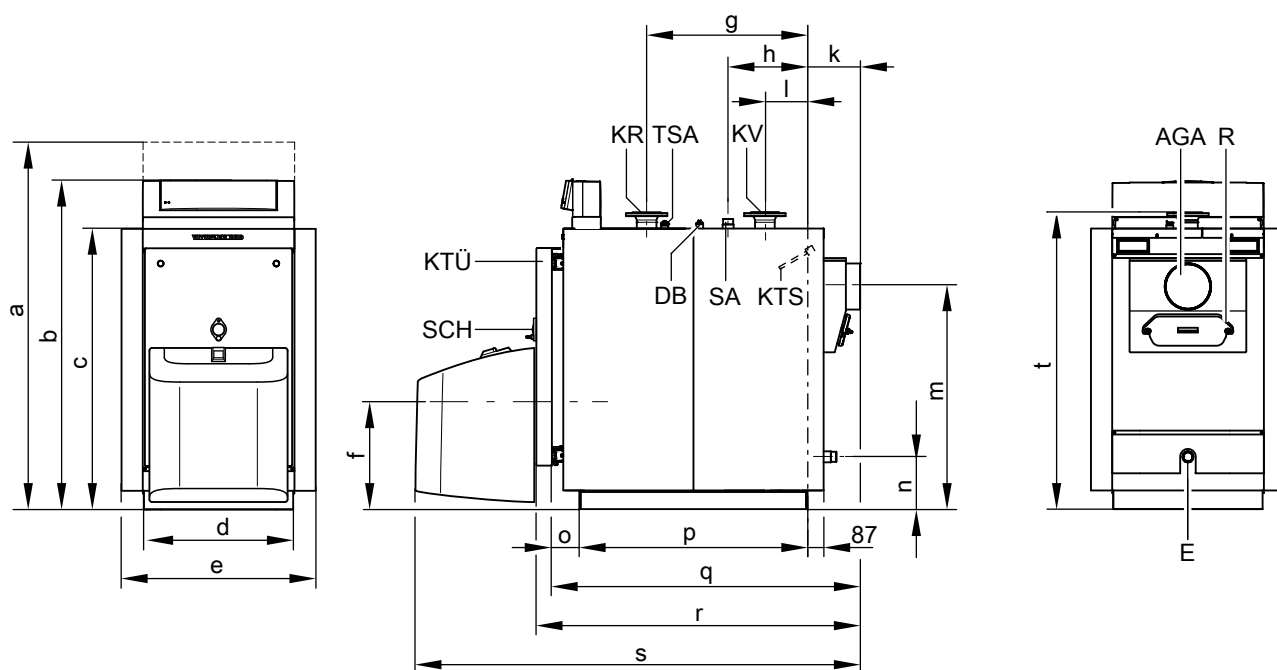
Égéstermék-hőmérsékletek mért bruttó értékeként 20 °C-os égést tápláló levegő hőmérsékletnél.

A részterhelésre vonatkozó adatok a névleges teljesítmény 60 %-os teljesítésére vonatkoznak. Ettől eltérő (üzemmódtól függő) részterhelés esetén az égéstermék-tömegáramot az eltérésnek megfelelően kell kiszámítani.

A fűtőkazán műszaki adatai (folytatás)

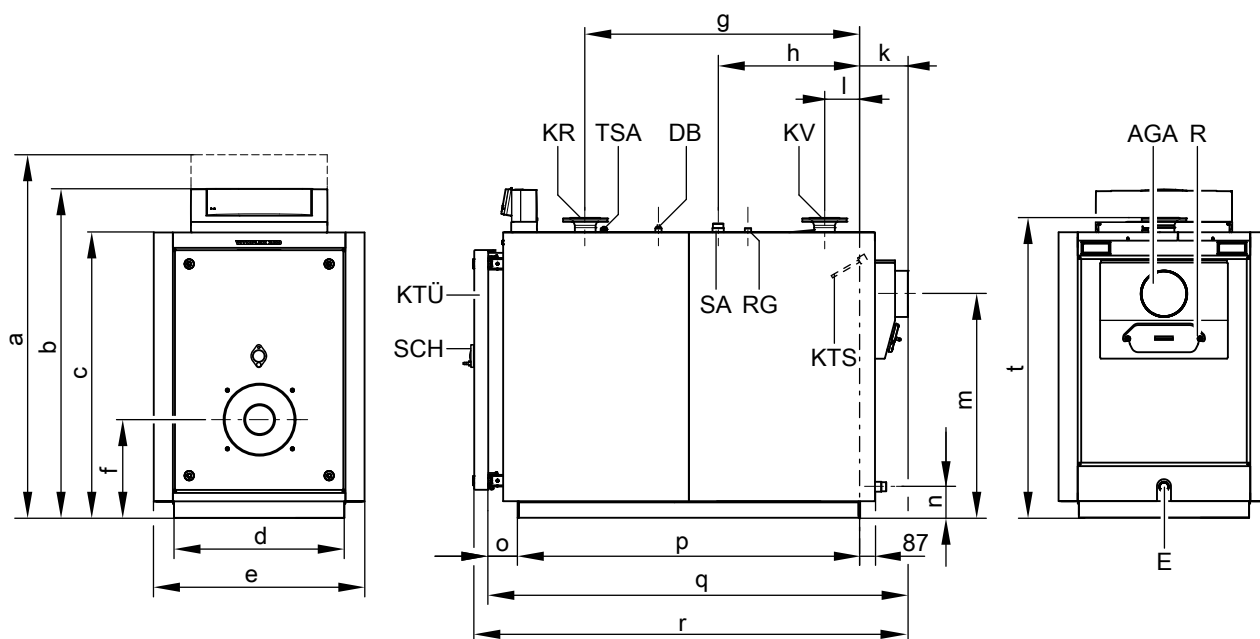
Névleges teljesítmény	kW	90	115	140	180	235	300	390	500
Éves átlagos hatásfok: (fűtőolajjal történő üzem esetén) fűtőrendszer-hőm.: 75/60 °C	%	90 (H _f)/96 (H _a)							
Készületi veszteség $q_{B,70}$	%	0,40	0,35	0,30	0,30	0,25	0,25	0,22	0,20
Megfelelő Vitotrans 300									
– gázüzem	rend. sz.	Z000 701		Z000 702		Z002 118		Z000 704	
– olajüzem	rend. sz.	Z000 705		Z000 706		Z002 120		Z000 708	
Névleges teljesítmény Fűtőkazán Vitotrans 300-zal									
– gázüzem	kW	98,7	126,1	152,7	197,1	257,2	328,5	424,2	543,7
– olajüzem	kW	95,8	122,5	148,8	191,7	250,3	319,5	413,5	529,9
Termékazonosító szám Vitotrans 300 fűtőkazánal kondenzációs egységként		CE-0085 BS 0287							
Fűtőgáz oldali ellenállás Fűtőkazán Vitotrans 300-zal	Pa mbar	105 1,05	125 1,25	165 1,65	185 1,85	300 3,00	300 3,00	305 3,05	435 4,35
Teljes hossz Fűtőkazán Vitotrans 300-zal égő nélkül	mm	1990		2290		2570		2950	

Méretek



90 – 300 kW

A fűtőkazán műszaki adatai (folytatás)



390 és 500 kW

AGA	égéstermék huzam	KV	kazán-előremenő
DB	R ½ karmantyú a maximális nyomást korlátozó berendezéshez	R	tisztítónyílás
E	ürítés	RG	R ½ karmantyú a kiegészítő szabályozó berendezéshez
KR	visszatérő csatlakozás	SA	biztonsági csatlakozás (biztonsági szelep)
KTS	kazánhőmérséklet-érzékelő	SCH	kémlelőnyílás
KTÜ	kazánajtó	TSA	merülőhüvely a Therm-Control hőmérséklet-érzékelő számára

Méret táblázat

Névleges teljesítmény	kW	90	115	140	180	235	300	390	500
a	mm	1485	1485	1520	1520	1630	1630	1795	1795
b	mm	1315	1315	1350	1350	1460	1460	1625	1625
c	mm	1085	1085	1115	1115	1225	1225	1395	1395
d	mm	575	575	650	650	730	730	865	865
e	mm	755	755	825	825	905	905	1040	1040
f	mm	440	440	440	440	420	420	470	470
g	mm	622	825	811	1009	1179	1179	1146	1292
h	mm	322	395	324	423	409	609	710	783
k	mm	220	220	220	220	220	220	240	240
l	mm	165	165	151	151	153	153	166	166
m	mm	860	860	885	885	980	980	1110	1110
n	mm	200	200	190	190	135	135	135	135
o	mm	110	110	110	110	130	130	130	130
p (a talpsínek hossza)	mm	882	1085	1071	1268	1469	1469	1471	1617
q (beépítési méret)	mm	1215	1420	1405	1600	1820	1820	1845	1990
r	mm	1300	1500	1485	1680	1905	1905	1925	2070
s	mm	1700	1905	1910	2110	2330	2330	–	–
t	mm	1145	1145	1180	1180	1285	1285	1455	1455

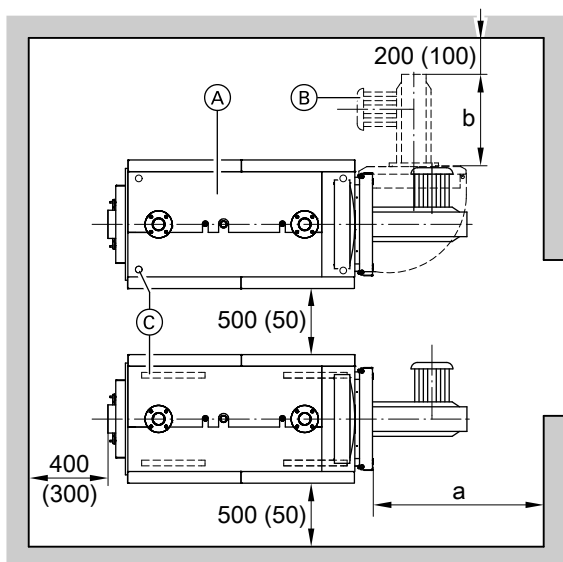
Beszállítási nehézségek esetén le lehet szerelni a kazánajtót.

f méret: Kérjük, vegye figyelembe az égő beépítési magasságát!
q méret: Ha a kazánajtó le van szerelve.

A fűtőkazán műszaki adatai (folytatás)

Felállítás

Szerelési távolságok



Az egyszerű szerelés és karbantartás érdekében be kell tartani a megadott méreteket; szűk hely esetén csak a (zárójelben megadott) legkisebb távolságokat kell betartani. Szállítási állapotban a kazánajtó balra nyithatóan van felszerelve. A csuklópánt-csapszeget át lehet dugni a másik oldalra, hogy az ajtó jobbra nyíljon.

- (A) fűtőkazán
- (B) égő
- (C) hangelyelő állítható lábak (90 - 180 kW) vagy hangelyelő kazánalátétek (235 - 500 kW)

Névleges teljesítmény	kW	90	115	140	180	235	300	390	500
a	mm	1100			1400	1600			

a méret: A fűtőkazán előtt szükség van erre a hosszra a belső csövek kisereléséhez és a fűtőgázvezeték tisztításához.

b méret: Vegye figyelembe az égő beépítési hosszát.

Felállítási feltételek

- A levegő ne legyen freonszarmazékokkal szennyezett (freonszarmazékokat pl. spray-k, festékek, oldó- és tisztítószer tartalmaznak).
- Kerülni kell az erős porképződést
- Kerülni kell a magas páratartalmat
- A felállítási helyiségnek fagyállónak és jól szellőztethetőnek kell lennie

Ellenkező esetben üzemzavar és károsodás keletkezhet a készülékben.

A fűtőkazánt csak akkor szabad felállítani olyan helyiségekben, amelyekben freonszarmazék által okozott légszennyeződéssel lehet számolni, mint pl. fodrászatokban, nyomdákban, vegyi tisztítókbán, laborokban stb., ha gondoskodtak elegendő szennyeztelen, égést tápláló levegő bejuttatásáról.

Az égő beépítése

Max. 115 kW teljesítményű fűtőkazánok:

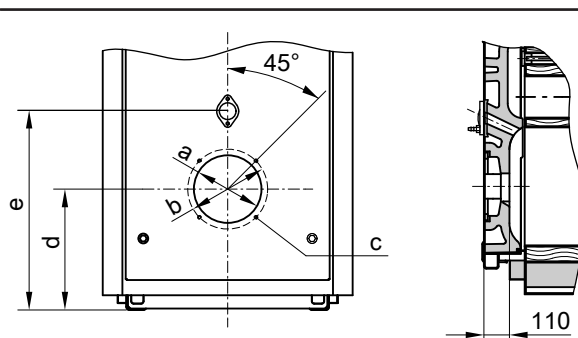
Az égőrgyítő furatok lyukköre, az égőcsőnyílás és az égőrgyítő furatok megfelelnek az MSZ EN 226 szabványnak.

Fűtőkazánok 140 kW teljesítmény felett:

Az égőrgyítő furatok lyukköre, az égőrgyítő furatok és az égőcsőnyílás megfelelnek az alábbi táblázatnak.

Az égőt közvetlenül a nyitható kazánajtóra lehet felszerelni. Ha az égő beépítési méretei eltérnek az alábbi táblázatban megadott méretektől, akkor szerelje fel a szállítási terjedelemben található égőlapot.

Külön kívánságra (felár ellenében) gyárilag is előkészíthetők az égőlapok. Ehhez kérjük, rendelésnél adja meg az égő gyártmányát és típusát. Az égőcsőnek túl kell nyúlnia a kazánajtó hőszigetelésén.

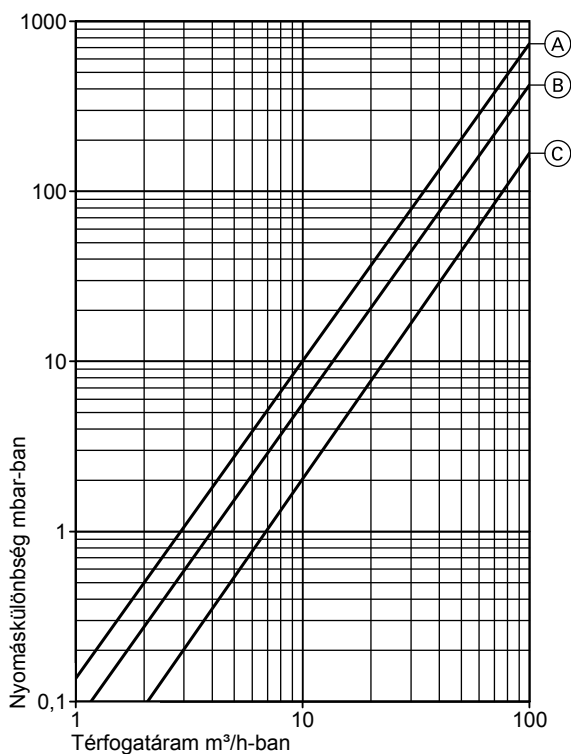


Névleges teljesítmény	kW	90	115	140	180	235	300	390	500
a	mm	135	135	240	240	240	240	290	290
b	Ø mm	170	170	270	270	270	270	330	330
c	mennyiség/menet	4/M 8	4/M 8	4/M 10	4/M 10	4/M 10	4/M 10	4/M 12	4/M 12

A fűtőkazán műszaki adatai (folytatás)

Névleges teljesítmény	kW	90	115	140	180	235	300	390	500
d	mm	440	440	440	440	420	420	470	470
e	mm	650	650	650	650	670	670	780	780

Fűtővíz oldali átfolyási ellenállás



A Vitoplex 300 csak szivattyúval ellátott melegvízes rendszerekhez alkalmas.

- Ⓐ Névleges teljesítmény 90 – 235 kW
- Ⓑ Névleges teljesítmény 300 kW
- Ⓒ Névleges teljesítmény 390 és 500 kW

A Vitotrans 300 műszaki adatai

Műszaki adatok

Vitotrans 300					
– gázüzem	rend. sz.	Z000 701	Z000 702	Z002 118	Z000 704
– olajüzem	rend. sz.	Z000 705	Z000 706	Z002 120	Z000 708
Fűtőkazán névleges teljesítménye	kW	90-125	140-200	230-350	380-560
A Vitotrans 300 névleges teljesítmény-tartománya					
– gázüzem	kW-tól	8,7	12,7	21,8	33,3
	kW-ig	11,9	19,0	33,3	48,9
– olajüzem	kW-tól	5,8	8,8	14,9	22,9
	kW-ig	8,1	13,0	22,7	33,5
Max. üzemi nyomás	bar	4			6
Max. előremenő hőmérséklet (= biztonsági hőmérséklet)	°C	110			
Fűtőgáz oldali ellenállás	Pa	65	85	100	105
	mbar	0,65	0,85	1,00	1,05
Égéstermék-hőmérséklet					
– gázüzem	°C	65			
– olajüzem	°C	70			
Égéstermék-tömegáram	kg/h-tól	136	213	383	546
	kg/h-ig	213	341	596	954
Befoglaló méretek					
Teljes hossz (h méret) ellenkarimákkal	mm	666	777	856	967
Teljes szélesség (b méret)	mm	714	760	837	928
Teljes magasság (c méret)	mm	1037	1152	1167	1350
Beépítési méretek					
Hossz ellenkarimák nélkül	mm	648	760	837	928
Szélesség (a méret)	mm	618	636	706	839
Magasság (d méret)	mm	1081	1098	1172	1296
A hőcserélő tömege	kg	94	119	144	234
Teljes tömeg	kg	125	150	188	284
Hőcserélő hőszigeteléssel					
Űrtartalom					
Fűtővíz	liter	70	97	134	181
Égéstermék	m ³	0,055	0,096	0,133	0,223
Csatlakozások					
Előremenő és visszatérő fűtővíz	DN	40	50	50	65
Kondenzvíz-elvezető	R		½		
Égéstermék-csatlakozás					
– a fűtőkazánhoz	NW	180	200	200	250
– az égéstermék-elvezető rendszerhez	NW	150	200	200	250

A Vitotrans 300 névleges teljesítmény-tartománya és égéstermék-hőmérséklet

A Vitotrans 300 hőteljesítménye gázüzem esetén, 200/65 °C-os égéstermék-hűtés mellett, valamint olajüzem esetén, 200/70 °C-os égéstermék-hűtés mellett és a Vitotrans 300-ban 40 °C-ról 42,5 °C-ra történő fűtővízhőmérséklet-emelésnél.

Az egyéb hőmérsékletekre való átszámítást lásd a „Teljesítményadatok” c. fejezetben.

Fűtőgáz oldali ellenállás

Fűtőgáz oldali ellenállás névleges teljesítménynél. Az égőnek le kell győznie a fűtőkazán, a Vitotrans 300 és az égéstermékcső fűtőgáz oldali ellenállását, a Viessmann Vitoflame 100 égőket nem lehet alkalmazni a Vitotrans 300 égéstermék-/víz-hőcserélőkkel együtt.

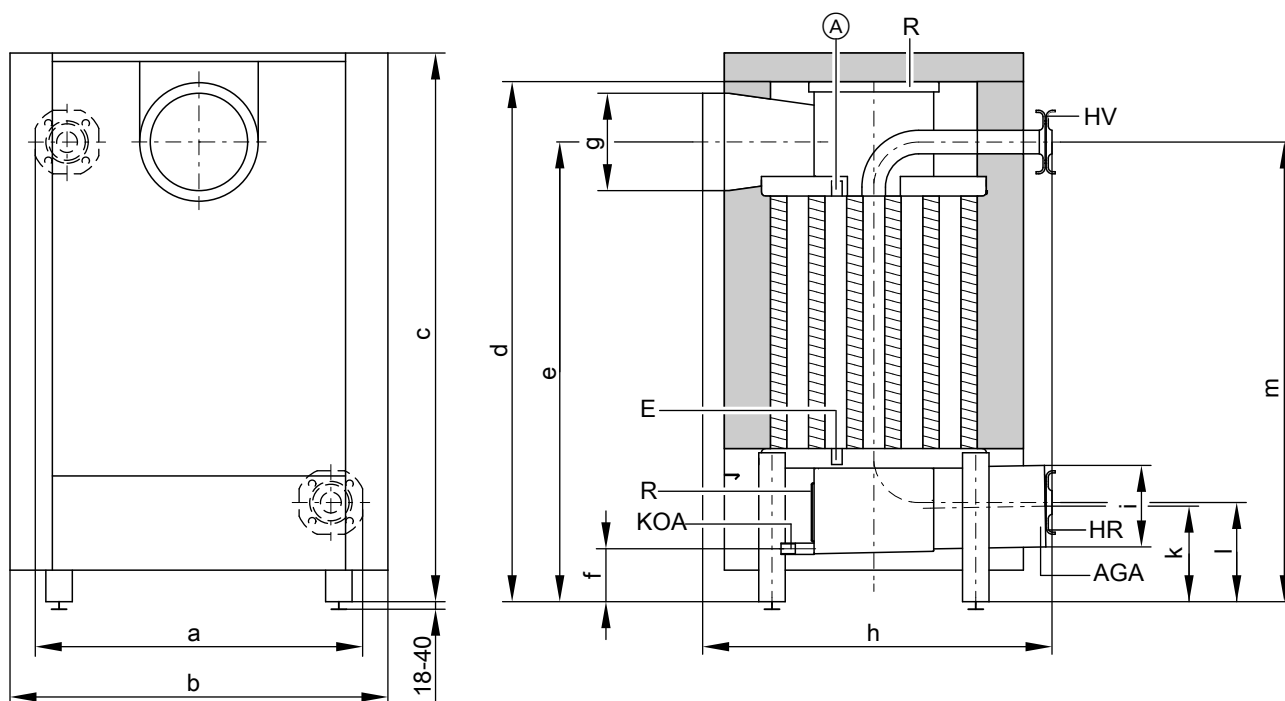
Bevizsgált minőség



Rendelkezik az érvényes EK-irányelvek szerinti CE-jelöléssel az MSZ EN 12828 szerinti max. 110 °C-os megengedett előremenő vízhőmérséklet esetén (biztonsági hőmérséklet).

A Vitotrans 300 műszaki adatai (folytatás)

Méretetek



(A) kiegészítő karmantyú (R $\frac{1}{2}$)
 AGA égéstermék huzam
 E ürités (R $\frac{1}{2}$)
 HR visszatérő fűtővíz (belépés)

HV előremenő fűtővíz (kilépés)
 KOA kondenzvíz-elvezetés (R $\frac{1}{2}$)
 R tisztítónyílás

Mérettáblázat

rend. sz.		Z000 701 Z000 705	Z000 702 Z000 706	Z002 118 Z002 120	Z000 704 Z000 708
a	mm	618	636	706	839
b	mm	714	760	837	928
c	mm	1037	1152	1167	1350
d	mm	1081	1098	1172	1296
e	mm	851	907	960	1080
f	mm	100	119	80	150
g (belső)	Ø mm	181	201	201	251
h	mm	666	777	856	967
i (belső)	Ø mm	151	201	201	251
k	mm	181	223	184	284
l	mm	187	227	198	285
m	mm	868	954	963	1130

Szállítási állapot

Hőcserélő alaptest felszerelt égéstermék-gyűjtőkamrával. Az ellenkarmák a csőcsonkokra vannak csavarozva.

1 db, hőszigetelést tartalmazó doboz

Égéstermék oldali csatlakozás

A fűtőkazán és az égéstermék-/víz-hőcserélő égéstermékcsőcsonkjait összekötő karmantyúval (kiegészítő tartozék) kell összekötni (nem kell forrasztani).

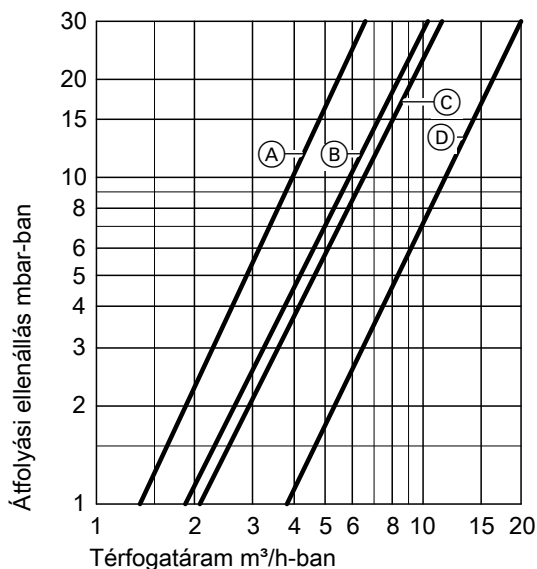
Magasság-kiegyenlítés:

- Vitoplex fűtőkazán esetén beállítócsavarokkal
- Vitorond fűtőkazán esetén helyszínen szerelendő közdarabbal

A Vitotrans 300 műszaki adatai (folytatás)

Fűtővíz oldali átfolyási ellenállás

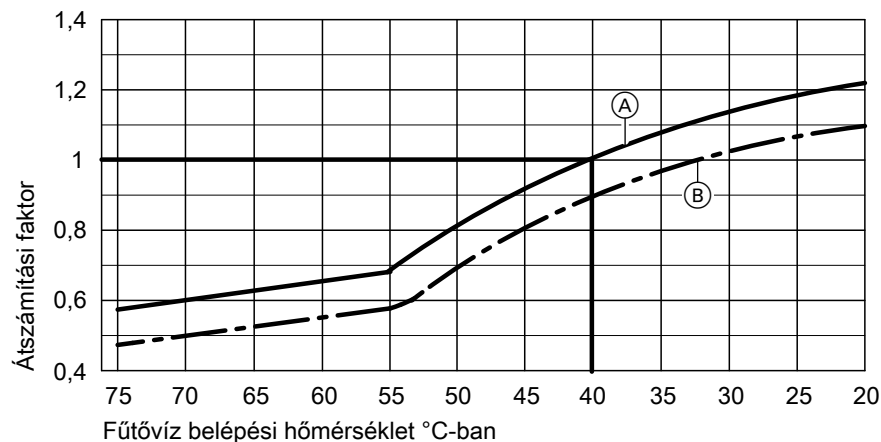
Rend. sz. Z000 701, Z000 702, Z000 704, Z000 705, Z000 706,
Z000 708, Z002 118 és Z002 120



rend. sz.	Jelleggörbe
Z000 701	(A)
Z000 705	(A)
Z000 702	(B)
Z000 706	(B)
Z002 118	(C)
Z002 120	(C)
Z000 704	(D)
Z000 708	(D)

Teljesítményadatok

Vitotrans 300, gázüzemhez



- (A) Az égéstermék belépési hőmérséklete 200 °C
(B) Az égéstermék belépési hőmérséklete 180 °C

A teljesítményadatok számítása

A Vitotrans 300 égéstermék-/víz-hőcserélő hőteljesítmény-adatai a hőcserélőbe 200 °C-os hőmérséklettel belépő égéstermékre és 40 °C-os hőmérséklettel belépő fűtővízre vonatkoznak.

Ettől eltérő feltételek esetén a hőteljesítmény a megadott névleges teljesítménynek a grafikonban ábrázolt átszámítási tényezővel való megszorozásával számítandó ki.

A fűtőkazán szállítási terjedelme

Kazántest felszerelt kazánajtóval és felcsavarozott tisztítófedéllel. Az ellenkarimák a csőcsomókra vannak csavarozva. A kémlelőcső-lezáró és az alapszavarak az égőkamrában találhatók. A tisztítóeszköz a fűtőkazán tetején található.

A Therm-Control hőmérséklet-érzékelő a kazánajtóra erősített tasakban van.

- 2 db hőszigetelést tartalmazó doboz
1 db kazánköri szabályozót tartalmazó doboz és egy, a műszaki dokumentációt tartalmazó tasak

A fűtőkazán szállítási terjedelme (folytatás)

- 1 db termékmelléklet (a Vitoplex 300 kódkártyája és műszaki dokumentációja)
- 1 db égőlap (140 kW-tól)

- Vitoplex 300, 90 - 235 kW:
A rendeléstől függően Vitoflame 100 olaj- vagy gáz blokkégő.
- Vitoplex 300, 300 - 500 kW:
A megfelelő olaj-/gáz blokkégőket külön kell megrendelni. A szállításról a Weishaupt, ill. a Riello cég gondoskodik.

Szabályozó változatok

Egykazános rendszerekhez:

- Vitocontrol kapcsolószelekrény nélkül
 - Vitotronic 100** (GC1 típus)
állandó kazánvíz-hőmérsékletre vagy időjárás függvényében vezérelt üzemhez, kapcsolószelekrénnyel (lásd lent) vagy külső szabályozóval
 - Vitotronic 200** (GW1 típus)
folyamatosan változó kazánvíz-hőmérsékletű, keverőszabályozás nélküli üzemhez
 - Vitotronic 300** (GW2 típus)
folyamatosan változó kazánvíz-hőmérsékletű, keverőszabályozásos, max. 2 keverőszelepes fűtőkörrel rendelkező fűtőrendszerekhez
- Vitocontrol kapcsolószelekrénnyel
 - Vitotronic 100** (GC1 típus) és **LON-modul** (kiegészítő tartozék) és
 - Vitocontrol kapcsolószelekrény Vitotronic 300-K** (MW1S típusú) szabályozóval időjárás függvényében vezérelt üzemhez és max. 2 keverőszelepes fűtőkör keverőszabályozásához, és további Vitotronic 200-H szabályozók, HK1S vagy HK3S típus, 1, ill. max. 3 keverőszelepes fűtőkörhöz vagy
 - kapcsolószelekrény** külső szabályozóval (helyszínen szerelendő)

Többkazános rendszerekhez (max. 4 fűtőkazán):

- Vitocontrol kapcsolószelekrény nélkül
 - Vitotronic 100** (GC1 típus) és **LON-modul, Vitotronic 300-K** szabályozóval (MW1 típus) folyamatosan változó kazánvíz-hőmérsékletű üzem módhoz (az egyik fűtőkazánt a többkazános rendszer szabályozástechnikai alap kivételével szállítjuk) és
 - Vitotronic 100** (GC1 típus) és **LON-modul** folyamatosan változó kazánvíz-hőmérsékletre a többkazános rendszer minden további fűtőkazánjához
- Vitocontrol kapcsolószelekrénnyel
 - Vitotronic 100** (GC1 típus) és **LON-modul** (kiegészítő tartozék) folyamatosan változó kazánvíz-hőmérsékletre a többkazános rendszer minden egyes fűtőkazánjához és
 - Vitocontrol kapcsolószelekrény Vitotronic 300-K** (MW1S típusú) szabályozóval többkazános rendszerhez, időjárás függvényében vezérelt üzemhez és max. 2, keverőszeleppel rendelkező fűtőkör keverőszabályozásához, valamint további Vitotronic 200-H (HK1S vagy HK3S típusú) szabályozóhoz 1, ill. max. 3, keverőszeleppel rendelkező fűtőkör szabályozásához vagy
 - kapcsolószelekrény** külső szabályozóval (helyszínen szerelendő)

A fűtőkazán kiegészítő tartozékai

Lásd az árjegyzéket és a „Fűtőkazán kiegészítő tartozékai” adatlapot.

A Vitotronic kazánköri szabályozókkal való üzemeltetés feltételei

A vízminőséggel szemben támasztott követelményeket lásd a kazán tervezési segédletében.

Üzemi égőterhelés	Követelmények	
	≥ 60 %	< 60 %
1. Minimális fűtővíz-térfogatáram	Nincs	
2. Minimális visszatérő hőmérséklet ^{*3}	Nincs	
3. Alsó kazánvíz-hőmérséklet	– olajüzem 40 °C – gázüzem 50 °C	– olajüzem 50 °C – gázüzem 60 °C
4. Kétfokozatú égőüzemmód	1.. fokozat a névleges teljesítmény 60 %-a	Nincs szükség minimális terhelésre
5. Folyamatos szabályozású égő-üzemmód	A névleges teljesítmény 60 és 100 %-a között	Nincs szükség minimális terhelésre
6. Csökkentett üzem	Egykazános rendszerek és többkazános rendszerek vezérlőkazánja – alsó kazánvíz-hőmérséklettel történő üzem Többkazános rendszerek követő kazánjai – kikapcsolnak	
7. Hétvégi csökkentett üzem	Mint a csökkentett üzem	

5418 374 HU

^{*3} A Therm-Control indítókapcsoló alkalmazására vonatkozó megfelelő rendszerpéldát a Rendszerpéldák című tervezési segédlet tartalmazza.

Tervezési utasítások

Megfelelő égő beszerelése

Az égőnek meg kell felelnie a fűtőkazán adott névleges teljesítményének és a fűtőgáz oldali ellenállásnak (lásd az égőgyártó által megadott műszaki adatokat).

Az égőfej anyagának alkalmasnak kell lennie a legalább 500 °C-ig terjedő üzemi hőmérsékletre.

Blokk olajégő

Az égőnek rendelkeznie kell az MSZ EN 267 szerinti vizsgálattal és jelöléssel.

Blokk gázégő

Az égőnek rendelkeznie kell az MSZ EN 676 szerinti vizsgálattal és a 90/396/EGK irányelv szerinti CE-jelöléssel.

Égőbeállítás

Állítsa be az égő olaj-, ill. gázátfolyási értékét a fűtőkazán megadott névleges teljesítményére.

Vízhiány-biztosító a minimális nyomáskorlátozó készüléken keresztül

Az EN 12828 szerint max. 300 kW teljesítményű Vitoplex 300 fűtőkazánoknál (tetőtéri hőközpontok kivételével) el lehet tekinteni a vízhiány-biztosítótól, ha gondolkodtak arról, hogy vízhiány esetén sem léphet fel meg nem engedett felmelegedés.

A Viessmann Vitoplex 300 fűtőkazánok típusvizsgált hőmérséklet-szabályozókkal és biztonsági hőmérséklet-határolókkal vannak felszerelve. Vizsgálatok bizonyítják, hogy a fűtési rendszerben keletkező esetleges szivárgás következtében fellépő vízhiány és egyidejű égő-üzem esetén mindennemű külön intézkedés nélkül kikapcsol az égő, mielőtt meg nem engedett mértékben felmelegedhetne a fűtőkazán vagy az égéstermék-elvezető rendszer.

Megengedett előremenő hőmérsékletek

Forróvíztermelő az alábbi megengedett előremenő hőmérsékletekhez (= biztonsági hőmérsékletekhez)

- 110 °C-ig
CE-jelölés:
CE-0085 (90 - 390 kW) a hatásfokra vonatkozó irányelvnek megfelelően és
CE-0085 a gázkészülékekre vonatkozó irányelvnek megfelelően
- 110 °C felett (120 °C-ig) (külön kérésre, egyedi átvétel)
CE-jelölés:
CE-0035 a nyomástartó edényekre vonatkozó irányelvnek megfelelően
110 °C feletti biztonsági hőmérséklettel történő üzemeléshez kiegészítő biztonsági berendezésekre van szükség.
– Az üzembiztonsági rendelet értelmében **90 és 115 kW** teljesítményű fűtőkazánok felügyelete **110 °C feletti** biztonsági hőmérséklet esetén kötelező. Ezek a nyomástartó edényekre vonatkozó EU-irányelv 5. sz. megfelelés-értékelési diagramja alapján a III. kategóriába sorolandók.
Az első üzembe helyezés előtt a berendezést egy illetékes ellenőrző szervnek (pl. Műszaki Biztonsági Hivatal szakembereinek) meg kell vizsgálnia.
– Az üzembiztonsági rendelet értelmében **140 – 500 kW** teljesítményű fűtőkazánok felügyelete **110 °C feletti** biztonsági hőmérséklet esetén kötelező. Ezek a nyomástartó edényekre vonatkozó EU-irányelv 5. sz. megfelelés-értékelési diagramja alapján a III. kategóriába sorolandók.
Az első üzembe helyezés előtt a berendezést ellenőrizni kell.
– évente – külső ellenőrzés (a biztonságtechnikai felszerelés és a vízminőség ellenőrzése),
– három évenként – belső ellenőrzés (helyettesítésként víznyomás-ellenőrzés lehetséges),
– kilenc évenként – víznyomás-ellenőrzés (a max. próbanyomást lásd a típustáblán).
A vizsgálatot egy illetékes ellenőrző szervnek (pl. TÜV) kell végrehajtania.

További tervezési tudnivalók

Lásd a jelen fűtőkazán tervezési segédletét.

Bevizsgált minőség

 Rendelkezik az érvényes EU-irányelvek szerinti CE-jelöléssel.

Műszaki változtatások jogát fenntartjuk!

Viessmann Fűtéstechnika Kft.
2045 Törökbálint
Süssen u. 3.
Telefon: 06-23 / 334-334
Telefax: 06-23 / 334-339
www.viessmann.hu

5418 374 HU



Környezetbarát,
klórmentesen fehérített papírra nyomtatva