

## Műszaki adatlap

A rendelési számokat és az árakat lásd az árjegyzékben

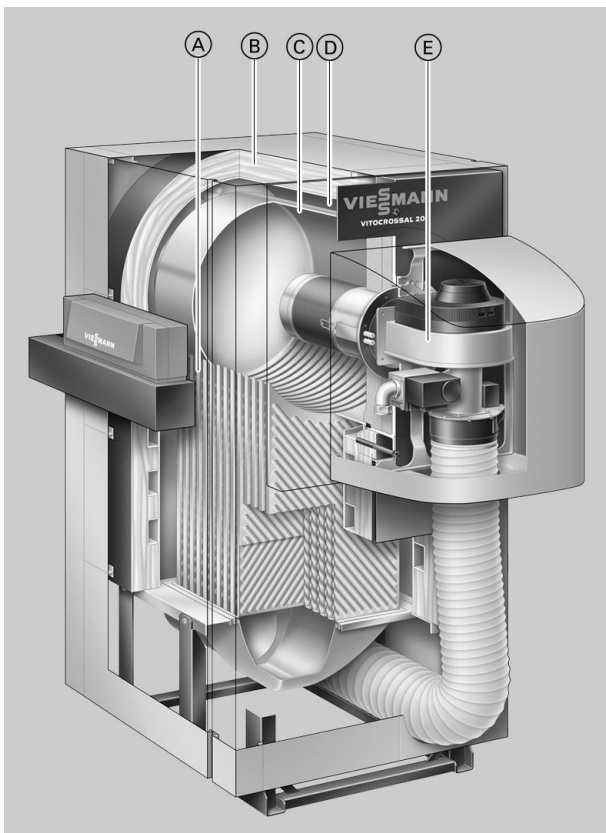


### **VITOCROSSAL 200** Típus: CT2

Gázüzemű kondenzációs kazán H és S földgázhoz  
Folyamatos szabályozású hengeres MatriX égővel

## Szembetűnő előnyök

- Kondenzációs kazán hengeres Matrix égővel kétkazános rendszerként max. 1256 kW teljesítménnyel.
- Éves átlagos hatásfok: akár 98% ( $H_f$ ) / 109% ( $H_a$ ).
- A saválló nemesacél Inox-Crossal fűtőfelület biztosítja a készülék magas üzembiztonságát és hosszú élettartamát.
- Inox-Crossal-fűtőfelület a nagy hatékonyságú hőátvitel és a magas kondenzációs arány érdekében.
- Öntisztító hatás a sima nemesacél felületnek köszönhetően.
- Hengeres Matrix égő különösen zajmentes és környezetkímélő üzeméhez 33 - 100%-os folyamatos szabályozási tartománnyal.
- Választhatóan helyiség levegőjétől függő- és független üzemre.
- Kaszkád előregyártott hidraulikus és égéstermék oldali kiegészítő tartozékkal.



- Ⓐ InoX-Crossal fűtőfelületek rozsdamentes nemesacélból
- Ⓑ nagy hatékonyságú hőszigetelés
- Ⓒ vízhűtött nemesacél égőkamra
- Ⓓ tágas vízterek – jó önkeringés
- Ⓔ folyamatos szabályozású hengeres Matrix égő

## A fűtőkazán műszaki adatai

### Műszaki adatok

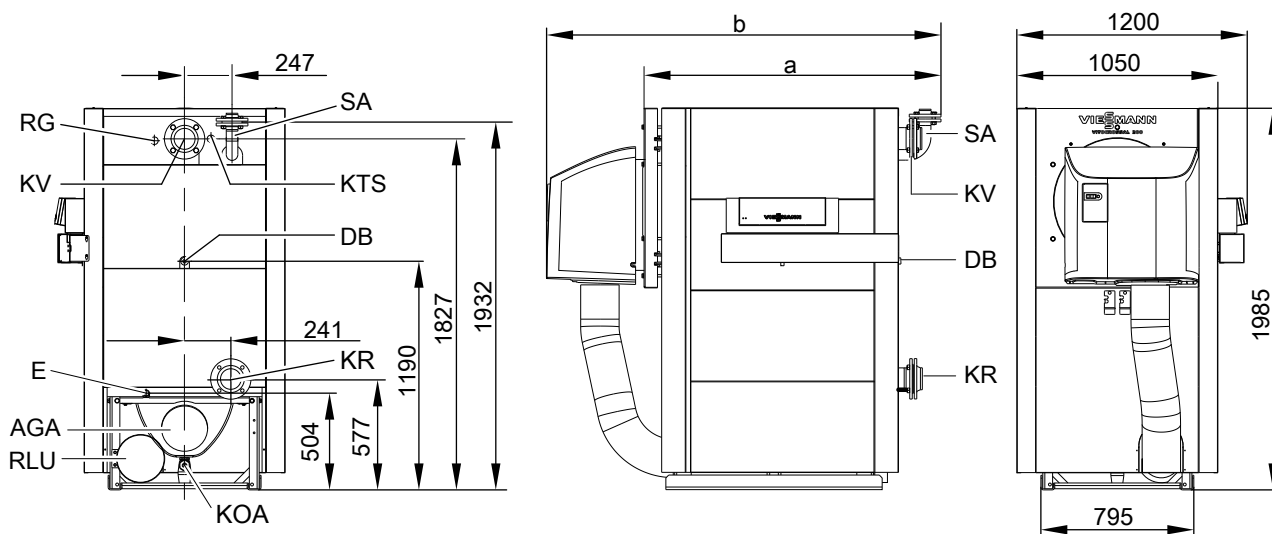
<b>Névleges teljesítmény</b>				
$T_e/T_v = 50/30 \text{ °C}$	<b>kW</b>	<b>135-404</b>	<b>168-503</b>	<b>209-628</b>
$T_e/T_v = 80/60 \text{ °C}$	<b>kW</b>	<b>123-370</b>	<b>153-460</b>	<b>192-575</b>
<b>Névleges hőterhelés</b>	<b>kW</b>	127-381	158-474	198-593
<b>Termékazonosító szám</b>		CE-0085 BS 0399		
<b>Megeng. üzemi hőmérséklet</b>	°C	95	95	95
<b>Max. előremenő hőmérséklet</b> (= biztonsági hőmérséklet)	°C	110	110	110
<b>Max. üzemi nyomás</b>	bar	5,5	5,5	5,5
<b>A kazántest méretei</b>				
Hossz (a méret)	mm	1315	1494	1550
Szélesség kazánajtó nélkül	mm	805	805	805
Szélesség kazánajtóval	mm	845	845	845
Magasság (csőcsonkkal együtt)	mm	1930	1930	1930
<b>Befoglaló méretek</b>				
Teljes hossz égőburkolattal (b méret)	mm	1820	1900	2055
Teljes szélesség szabályozóval	mm	1200	1200	1200
Teljes magasság	mm	1985	1985	1985
<b>alapzat</b>				
Hossz	mm	1250	1300	1500
Szélesség	mm	900	900	900
Magasság	mm	100	100	100
<b>Tömeg</b>				
– Kazántest	kg	596	639	768
<b>Teljes tömeg</b>				
– Fűtőkazán égővel, hőszigeteléssel és kazánköri szabályozóval együtt	kg	736	790	928
<b>Kazánvíz űrtartalom</b>	liter	260	324	405
<b>A fűtőkazán csatlakozásai</b>				
Előremenő csatlakozás	PN 6 DN	100	100	100
Visszatérő csatlakozás	PN 6 DN	100	100	100
Biztonsági csatlakozás (biztonsági szelep)	PN 16 DN	50	50	50
Úrités	R	1	1	1
Kondenzátum-elvezetés égésterméktermékkamra/szifon	Ø mm	32/20	32/20	32/20
<b>Az égéstermékre jellemző értékek<sup>*1</sup></b>				
Hőmérséklet (30 °C-os visszatérő hőmérséklet)				
– névleges teljesítménynél	°C	45	45	45
– részterhelésnél	°C	40	40	40
Hőmérséklet (60 °C-os visszatérő hőmérséklet)	°C	75	75	75
Tömegáram (földgáz esetén)				
– névleges teljesítménynél	kg/h	578	719	900
– részterhelésnél	kg/h	193	240	300
Rendelkezésre álló szállítónyomás	Pa	70	70	70
az égéstermék-csőcsonkon <sup>*2</sup>	mbar	0,7	0,7	0,7
<b>Égéstermék-csatlakozás</b>	Ø mm	250	250	250
<b>Éves átlagos hatásfok:</b>				
40/30 °C	%	max. 98 (H <sub>f</sub> )/109 (H <sub>a</sub> )		
75/60 °C	%	max. 95 (H <sub>f</sub> )/106 (H <sub>a</sub> )		
<b>Készletléti veszteség q<sub>b,70</sub></b>	%	0,25	0,24	0,23

<sup>\*1</sup> Az égéstermék-rendszer méretezéséhez számított értékek az MSZ EN 13384 szerint, 10 % CO<sub>2</sub>-ra vonatkoztatva földgáz esetén Égéstermék-hőmérsékletek mért bruttó értékeként 20 °C-os égést tápláló levegő hőmérsékletnél.

A részterhelésre vonatkozó adatok a névleges teljesítmény 33 %-os teljesítésére vonatkoznak. Az ettől eltérő részterhelés esetén (ami az égő üzemmódjától függ) az égéstermék-tömegáramot az eltérésnek megfelelően kell kiszámítani.

<sup>\*2</sup> A Vitocrossal 200 kazán nedvességre nem érzékeny kéményre való bekötése esetén a szállítónyomásnak max. 0 Pa-nak szabad lennie.

## A fűtőkazán műszaki adatai (folytatás)



AGA égéstermék huzam  
DB G ½ karmantyú a nyomáskorlátozóhoz  
E ürités  
KOA kondenzvíz-elvezető  
KR visszatérő csatlakozás  
KTS kazánhőmérséklet-érzékelő

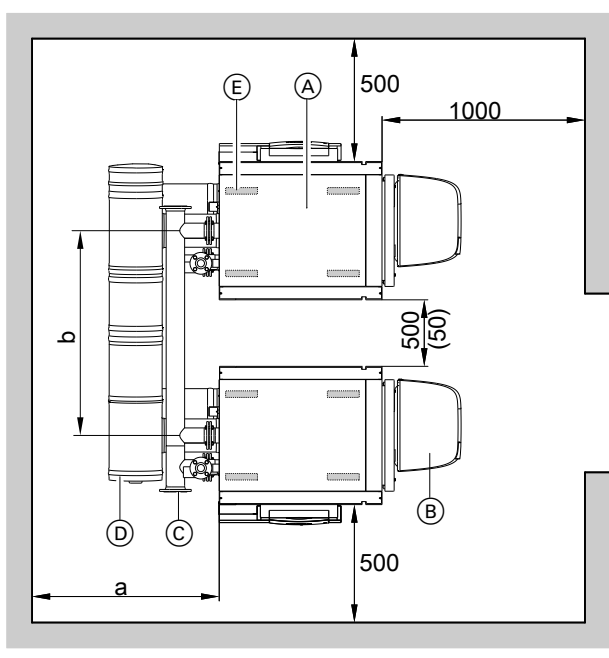
KV előremenő csatlakozás  
RG G ½ karmantyú a kiegészítő szabályozó berendezéshez  
RLU 200/250 mm Ø-jű levegőbevezető csatlakozó a helyiség levegőjétől független üzemhez (kiegészítő tartozék)  
SA biztonsági csatlakozás (biztonsági szelep)

### Méret táblázat

Névleges teljesítmény	kW	404	503	628
a	mm	1315	1390	1550
b	mm	1820	1900	2055

## Felállítás

### Szerelési távolságok



Az egyszerű szerelés és karbantartás érdekében be kell tartani a megadott méreteket; szűk hely esetén csak a (zárójelben megadott) legkisebb távolságokat kell betartani. Szállítási állapotban a kazánajtó balra nyithatóan van felszerelve. A csuklópántot át lehet szerelni a másik oldalra, hogy az ajtó jobbra nyíljon.

	Ajánlott távolság kiegészítő tartozék nélkül	Kétkazános rendszerek közös égéstermék-elvezető tartozéka esetén
"a" méret	700 mm	1000 mm
b méret	—	1550 mm

- (A) fűtőkazán  
(B) égő burkolattal  
(C) hidraulikus rendszer-összeköttetés (kiegészítő tartozék)  
(D) közös égéstermék-elvezető (kiegészítő tartozék)  
(E) hangelnyelő kazánalátétek (kiegészítő tartozék)

## A fűtőkazán műszaki adatai (folytatás)

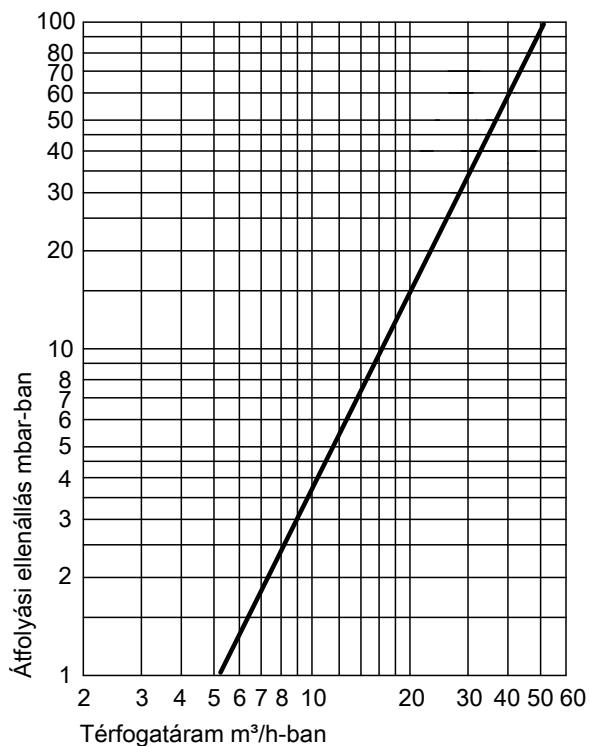
### Felállítás

- A levegő ne legyen freonszámazékokkal szennyezett (freonszámazékokat pl. spray-k, festékek, oldó- és tisztítószerek tartalmazzanak).
- Kerülni kell az erős porképződést
- Kerülni kell a magas páratartalmat
- A felállítási helyiségnek fagyállónak és jól szellőztethetőnek kell lennie

Ellenkező esetben üzemzavar és károsodás keletkezhet a készülékben.

A fűtőkazánt csak a helyiség levegőjétől függetlenül szabad üzemeltetni olyan helyiségekben, amelyekben **freonszámazékok** által okozott légszennyeződéssel lehet számolni.

### Fűtővíz oldali átfolyási ellenállás

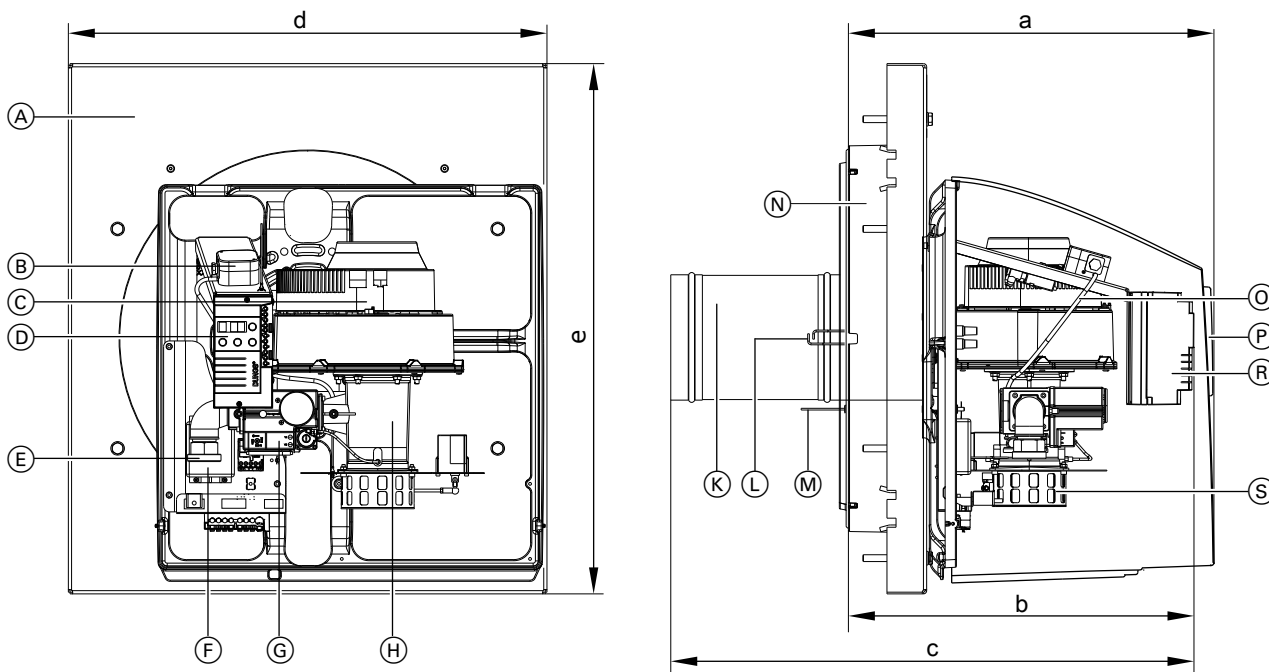


A Vitocrossal 200 csak szivattyús melegvízfűtési rendszerekhez alkalmas.

## A hengeres Matrix égő műszaki adatai

### Műszaki adatok

A fűtőkazán névleges teljesítménye $T_p/T_v$ , 50/30 °C	kW	404	503	628
Az égő alsó/felső teljesítménye <sup>*3</sup>	kW	127/381	158/474	198/593
Égőtípus		VM IV-1	VM IV-2	VM IV-3
Termékazonosító szám		CE-0085 BS 0400		
Feszültség	V	230		
Frekvencia	Hz	50		
Teljesítményfelvétel				
felső teljesítménynél	W	575	620	880
alsó teljesítménynél	W	80	85	95
Kivétel		folyamatos szabályozású		
Méreték				
Hossz (b méret)	mm	632	632	632
Teljes hossz (c méret)	mm	927	967	1027
Hossz égőburkolattal (a méret)	mm	653	653	653
Szélesség (d méret)	mm	844	844	844
Magasság (e méret)	mm	935	935	935
Tömeg	kg	41	48	50
Égő kombinált szerelvényt és égőburkolattal				
Csatlakozási gáznyomás	mbar	20	20	20
Gázcsatlakozás	R	1¼	1¼	1½
Hálózati fogyasztás a max. terhelésre vonatkoztatva				
- H földgáz	m³/h	13,4-40,3	16,7-50,2	21,0-62,8
- S földgáz	m³/h	15,6-46,9	19,4-58,3	24,4-73,0



- (A) kazánajtó
- (B) légnyomásór
- (C) ventilátor
- (D) kijelző- és kezelőegység
- (E) gázcsatlakozó cső
- (F) hálózati szűrő
- (G) kombinált gázszabályozó
- (H) Venturi-cső

- (K) égőtest
- (L) gyújtóelektródák
- (M) ionizációs elektróda
- (N) hőszigetelőtömb
- (O) elektronikus gyújtóegység
- (P) égőburkolat
- (R) égővezérlő
- (S) forgótárcsa-fedél állítómotorral

\*3 A fűtőkazán névleges terhelésének felel meg.

## Szállítási terjedelem

Kazántest égéstermék-gyújtókamrával, felcsavarozott, tömítéssel ellátott ellenkarimával minden csőcsompon valamint felcsavarozott védőkamrával.

- 1 db hőszigetelést tartalmazó doboz
- 1 hengeres Matrix égőt tartalmazó doboz
- 1 égőburkolatot tartalmazó doboz
- 1 db a kazánköri szabályozót tartalmazó doboz és egy, a műszaki dokumentációt tartalmazó tasak
- 1 db termékmelléklet (kódkártya és műszaki dokumentáció)

## Szabályozó változatok

### Egykazános rendszerekhez:

#### ■ Vitocontrol kapcsolószekrény nélkül

##### **Vitotronic 100** (GC1 típus)

állandó kazánvíz-hőmérsékletre vagy időjárás függvényében vezérelt üzemhez, kapcsolószekrényel (lásd lent) vagy külső szabályozóval

##### **Vitotronic 200** (GW1 típus)

folyamatosan változó kazánvíz-hőmérsékletre keverőszabályozás nélkül

##### **Vitotronic 300** (GW2 típus)

folyamatosan változó kazánvíz-hőmérsékletre max. 2 db keverőszelepes fűtőkörhöz való keverőszabályozással

#### ■ Vitocontrol kapcsolószekrényel

**Vitotronic 100** (GC1 típus) és **LON-modul** (kiegészítő tartozék) és

**Vitocontrol kapcsolószekrény** Vitotronic 300-K (MW1S típusú) készülékkel időjárás függvényében vezérelt üzemhez és max. 2 db keverőszelepes fűtőkör keverőszabályozásához, valamint további Vitotronic 200-H készülékkel, HK1S vagy HK3S típus, 1, ill. max. 3 db keverőszelepes fűtőkörhöz

vagy **kapcsolószekrény** külső szabályozóval (helyszínen szerelendő)

#### ■ Vitocontrol kapcsolószekrény nélkül

**Vitotronic 100** (GC1 típus) és **LON-modul Vitotronic 300-K**-val (MW1 típus) együtt

folyamatosan változó kazánvíz-hőmérsékletre (az egyik fűtőkazán szállítási terjedelme tartalmazza a többkazános rendszer szabályozástechnikai alapfelszerelését)

és

**Vitotronic 100** (GC1 típus) és **LON-modul** folyamatosan változó kazánvíz-hőmérsékletre

a többkazános rendszer minden további fűtőkazánjához

#### ■ Vitocontrol kapcsolószekrényel

**Vitotronic 100** (GC1 típus) és **LON-modul**

folyamatosan változó kazánvíz-hőmérsékletre a többkazános rendszer mindegyik fűtőkazánjához és

**Vitocontrol kapcsolószekrény** Vitotronic 300-K (MW1S típusú)

szabályozóval többkazános rendszerhez, időjárás függvényében vezérelt üzemre és max. 2 db keverőszelepes fűtőkör keverőszabályozásához, valamint további Vitotronic 200-H, HK1S vagy HK3S típus, 1, ill. max. 3 db keverőszelepes fűtőkörhöz

vagy **kapcsolószekrény** külső szabályozóval (helyszínen szerelendő)

### Többkazános rendszerekhez:

(max. 4 fűtőkazán)

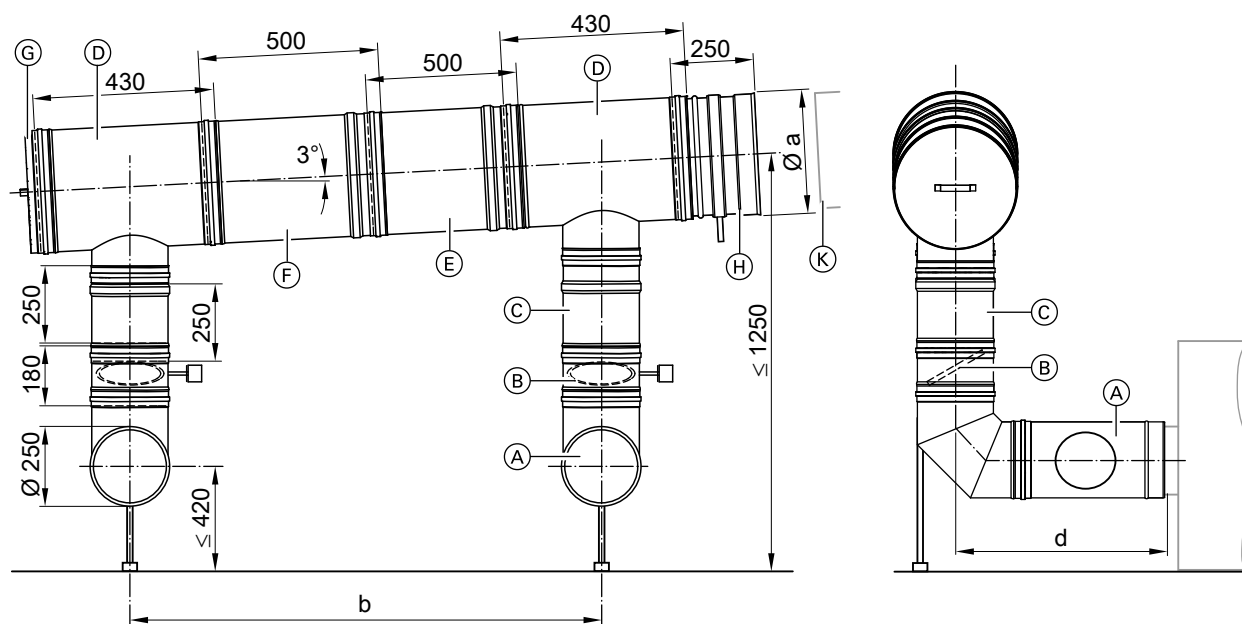
## A fűtőkazán kiegészítő tartozékai

### Közös nemesacél égéstermék-elvezetés kétkazános rendszerhez

Csatlakoztatás az égéstermék-rendszerhez, választhatóan bal vagy jobb oldali kivezetéshez.

## A fűtőkazán kiegészítő tartozékai (folytatás)

Példa: (jobb oldali kivezetés)



- (A) kazán-csatlakozódarab mérőnyílásokkal és ellenőrző nyílással
- (B) motoros meghajtású égéstermék-csappantyú
- (C) tolóelem, 250 mm
- (D) T-csatlakozódarab
- (E) tolóelem, 500 mm

- (F) hosszulem, 500 mm
- (G) ellenőrző fedél
- (H) égéstermékcső kondenzátum-elvezetéssel
- (K) égéstermék-rendszer

### Méret táblázat

Névleges átmérő	mm	300	350	400
a	Ø mm	300	350	400
b	mm	1550		
b <sub>max</sub>	mm	1680		
d	mm	703		

### Kiválasztó táblázat max. 70 Pa szállítónyomáshoz

Névleges teljesítmény (kW)	A hatásos függőleges égéstermékcső átmérője, max. 30 méter (mm-ben)
2x370	Ø 300
2x460	Ø 350
2x575	Ø 400

Az égéstermékcső átmérőjének azonosnak kell lennie a közös égéstermék-elvezető átmérőjével.

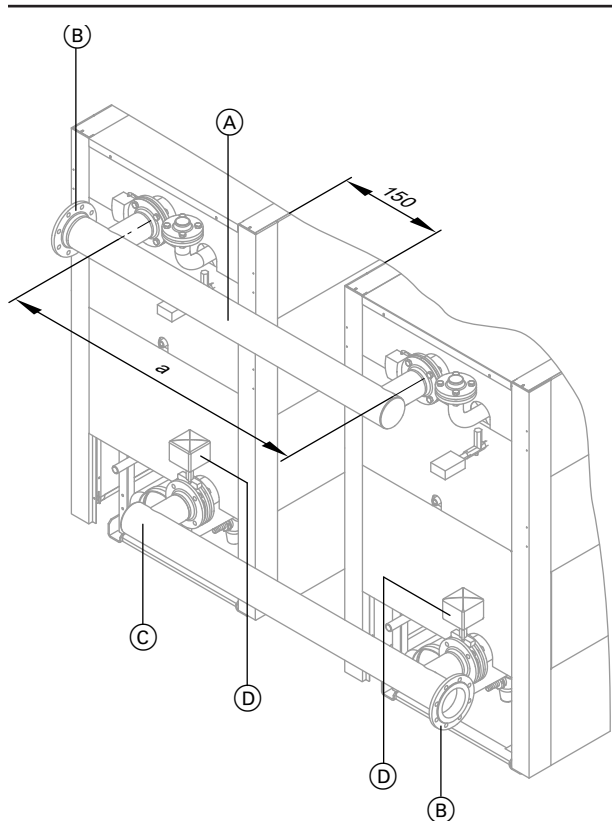
A kazán-csatlakozódarabot egy támasztékkal kell a padlóhoz rögzíteni és teher- és nyomatékmentesen kell tartani.

### Fontos tudnivaló!

Az adatok a helyiség levegőjétől függő üzemre vonatkoznak.

## A fűtőkazán kiegészítő tartozékai (folytatás)

### Hidraulikus rendszercsövezés kétkazános rendszerhez



a méret: 1550 mm

Névleges teljesítmény kW-ban		Névleges átmérő
Egykazános rendszer	Kétkazános rendszer	
404	808	DN 100/125
503	1006	
628	1256	

- Ⓐ előremenő gyújtó
- Ⓑ ellenkarima tömítésekkel
- Ⓒ visszatérő gyújtó
- Ⓓ motoros meghajtású pillangó szelepek

### További kiegészítő tartozékok

Lásd az árjegyzéket és a „Fűtőkazán kiegészítő tartozékai” adatlapot.

### Üzemeltetési feltételek

A vízminőséggel szemben támasztott követelményeket lásd a kazán tervezési segédletében.

	Követelmények
1. Minimális fűtővíz-térfogatáram	Nincs
2. Minimális visszatérő hőmérséklet	Nincs
3. Alsó kazánvíz-hőmérséklet	Nincs
4. Csökkentett üzemmód	nincs – teljes lecsökkentés lehetséges
5. Hétvégi csökkentett üzem	nincs – teljes lecsökkentés lehetséges

### Tervezési utasítások

#### Felállítás helyiség levegőjétől független üzemhez

A Vitocrossal kazán C<sub>33</sub>, C<sub>43</sub>, C<sub>53</sub>, C<sub>63</sub> vagy C<sub>83</sub> kivitelű készülékként a TRGI 2008 szerint felállítható helyiség levegőjétől függő üzemmódban.

## Tervezési utasítások (folytatás)

### Felállítás helyiség levegőjétől függő üzemhez

(B<sub>23</sub>, B<sub>23P</sub>, B<sub>33</sub>)

A helyiség levegőjétől függő, 50 kW feletti teljes névleges teljesítménnyel működő tüzelőberendezések esetén akkor tekinthető az égést tápláló levegőellátás megfelelőnek, ha a tüzelőberendezések felállítása olyan helyiségekben történik, amelyek rendelkeznek egy szabadba vezető nyílással vagy vezetékkel.

A nyílás keresztmetszetének legalább 150 cm<sup>2</sup>-nek kell lennie és az 50 kW-on túlmenő minden további kW-ra további 2 cm<sup>2</sup>-t kell számítani.

A vezetékeket az áramlási viszonyokat tekintve egyenértékűre kell méretezni. A szükséges keresztmetszetet legfeljebb két nyílásra vagy vezetékre szabad elosztani.

### Semlegesítés

A kondenzáció során 3 és 4 pH-érték közötti savas kondenzvíz keletkezik. Ezt a kondenzvizet semlegesítő berendezésben semlegesítő szer segítségével semlegesíteni lehet.

A további információkat lásd a „Fűtőkazán kiegészítő tartozékai” c. tervezési segédletben és adatlapon.

### Égőbeállítás

A hengeres MatriX égőt gyárilag meleg állapotban ellenőrizték és elvégezték az előzetes beállítást.

### További tervezési tudnivalók

Lásd a jelen fűtőkazán tervezési segédletét

## Bevizsgált minőség



Rendelkezik az érvényes EU-irányelvek szerinti CE-jelöléssel.



Az ÖVGW gáz- és víztechnikai készülékekre vonatkozó minőségjelzése az 1942. évi DRGBI I minőségi jelzésekre vonatkozó rendelkezéseknek megfelelően.

Környezetbarát,  
klómentesen fehérített papírra nyomtatva



Műszaki változtatások jogát fenntartjuk!

Viessmann Fűtéstechnika Kft.  
2045 Törökbálint  
Süssen u. 3.  
Telefon: 06-23 / 334-334  
Telefax: 06-23 / 334-339  
www.viessmann.hu

5826 448 HU