

Datenblatt

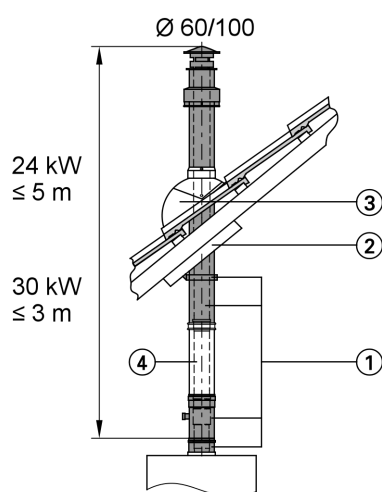
Preise: siehe Preisliste

Ablagehinweis:
Mappe Vitotec, Register 5**Abgassysteme**

Aus Aluminium
Koaxiale AZ-Führung Ø 60/100 und Ø 80/125 mm
Parallele AZ-Führung Ø 80/80 mm
AZ-System mit Standardlängen in einer Verpackungseinheit
Weitere Bauteile erhältlich

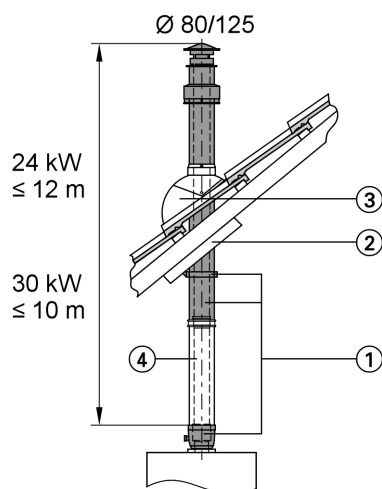
Senkrechte Schräg- und Flachdachdurchführung

Koaxial Ø 60/100 mm



	Ø 60/100	Best.-Nr.
①	Dachdurchführung, koaxial Bestandteile – Kesselanschluss-Stück – Dachdurchführung – Befestigungsschelle – Kondensatfalle Farbe schwarz Farbe dachsteinrot	 7246 543 7246 544
②	Universal Abdeckblenden	7185 139
③	Universal Dachpfanne für Ziegel- und Pfanneneindeckung Farbe schwarz Farbe dachsteinrot oder Universal Dachpfanne für Biberschwanz-, Schiefer- und weitere Eindeckungen Farbe schwarz Farbe dachsteinrot oder Flachdachkragen	 7338 644 7183 692 7180 808 7180 809 7338 645
④	AZ-Rohr 1 m lang (ablängbar) 0,5 m lang (ablängbar) AZ-Bogen 90° 45° (2 Stück) AZ-Revisionsstück, gerade AZ-Revisionsbogen, 90° Ablauftrichterset	 7194 841 7194 842 7194 836 7194 837 7194 833 7194 834 7179 307

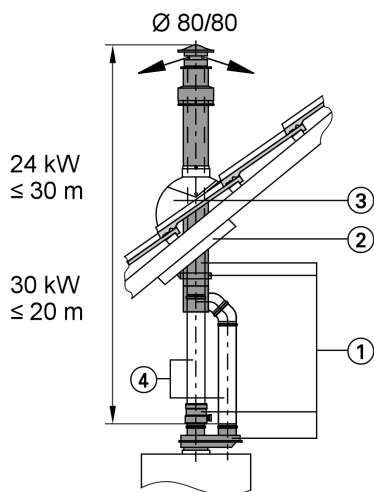
Koaxial Ø 80/125 mm



	Ø 80/125	Best.-Nr.
①	Dachdurchführung, koaxial Bestandteile – Kesselanschluss-Stück mit Kondensatfalle – Dachdurchführung – Befestigungsschelle Farbe schwarz Farbe dachsteinrot	 7246 545 7246 546
②	Universal Abdeckblenden	7185 140
③	Universal Dachpfanne für Ziegel- und Pfanneneindeckung Farbe schwarz Farbe dachsteinrot oder Universal Dachpfanne für Biberschwanz-, Schiefer- und weitere Eindeckungen Farbe schwarz Farbe dachsteinrot oder Flachdachkragen	 7338 644 7183 692 7180 808 7180 809 7338 645
④	AZ-Rohr 1 m lang (ablängbar) 0,5 m lang (ablängbar) AZ-Bogen 90° 45° (2 Stück) AZ-Revisionsstück, gerade Ablauftrichterset	 7198 592 7198 591 7198 594 7198 593 7198 598 7179 307

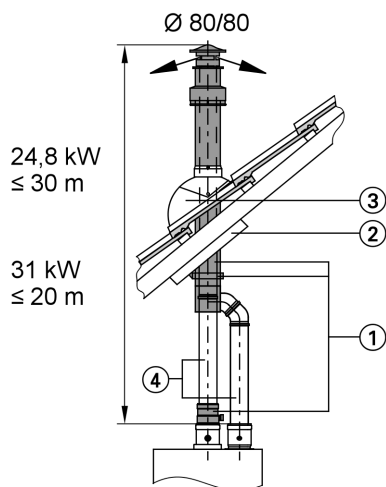
Senkrechte Schräg- und Flachdachdurchführung (Fortsetzung)

Paralleladapter Ø 80/80 mm (nicht ①)



Ø 80/80	Best.-Nr.
① Dachdurchführung, parallel	
Bestandteile	
– Kesselanschluss-Stück von Ø 60/100 auf Ø 80/80 mm	
– Dachdurchführung von Ø 80/125 auf Ø 80/80 mm	
– Befestigungsschelle (Ø 125 mm)	
– Kondensatfalle (Ø 80 mm)	
Farbe schwarz	7246 549
Farbe dachsteinrot	7246 550
② Universal Abdeckblenden	7185 140
③ Universal Dachpfanne für Ziegel- und Pfanneneindeckung	
Farbe schwarz	7338 644
Farbe dachsteinrot	7183 692
oder	
Flachdachkragen	7338 645
④ Rohr	
1 m lang (ablängbar)	7198 580
0,5 m lang (ablängbar)	7198 581
Bogen	
90°	7198 578
45° (2 Stück)	7198 579
Revisionsstück, gerade	7197 777
Ablauftrichterset	7179 307

① Getrenntes System Ø 80/80 mm



Ø 80/80	Best.-Nr.
① Dachdurchführung, parallel	
Bestandteile	
– Dachdurchführung von Ø 80/125 auf Ø 80/80 mm	
– Befestigungsschelle (Ø 125 mm)	
– Kondensatfalle (Ø 80 mm)	
Farbe schwarz	7246 547
Farbe dachsteinrot	7246 548
② Universal Abdeckblenden	7185 140
③ Universal Dachpfanne für Ziegel- und Pfanneneindeckung	
Farbe schwarz	7338 644
Farbe dachsteinrot	7183 692
oder	
Flachdachkragen	7338 645
④ Rohr	
1 m lang (ablängbar)	7198 580
0,5 m lang (ablängbar)	7198 581
Bogen	
90°	7198 578
45° (2 Stück)	7198 579
Revisionsstück, gerade	7197 777
Ablauftrichterset	7179 307

Planungshinweise

- In die AZ-Leitung muss eine Kondensatfalle eingebaut und das Kondensat abgeleitet werden.
- Wir empfehlen in die Abgasleitung im Aufstellraum eine Revisionsöffnung zur Besichtigung und Reinigung einzubauen.
- Von den mitgelieferten Abgasblenden muss die passende ausgewählt und eingebaut werden.
- Max. Abgasleitungslänge: Länge vom Kesselanschluss-Stück bis zur Ausblaseöffnung der Abgasleitung
- Abzüge von der max. gestreckten Rohrlänge durch Bauteile:

AZ-Bogen 45° 0,5 m
 AZ-Bogen 87° 1,0 m
 Dachdurchführung 1 m

- **Senkrechte Schräg- und Flachdachdurchführung**
 Flachdachkragen entsprechend den Landesrichtlinien in die Dachhaut einbinden.
 Dachdurchführung von oben durchstecken und auf den Flachdachkragen aufsetzen.

Senkrechte Schräg- und Flachdachdurchführung (Fortsetzung)

Hinweis

Durchmesser Deckendurchbruch: min. 140 mm
Erst nach vollständiger Montage die Durchführung mit einer Schelle an der Dachkonstruktion befestigen.

Abgasblende (Innen-Ø) und max. AZ-Leitungslängen

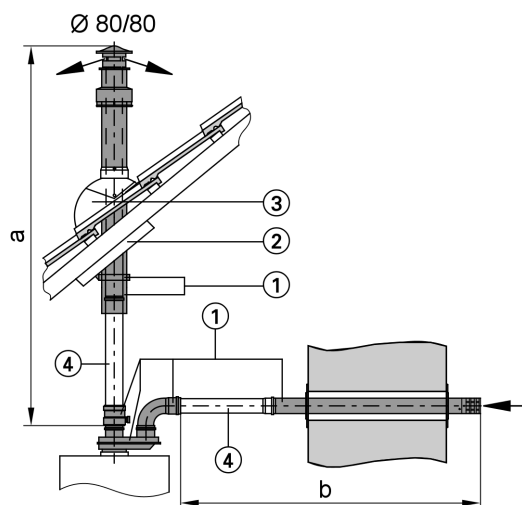
AZ-System mm	24 kW		30 kW	
	Abgas- + Zuluftrohr- länge m	Blenden-Ø mm	Abgas- + Zuluftrohr- länge m	Blenden-Ø mm
60/100	≤ 1,25	43	≤ 1,25	50
	> 1,25 ≤ 5	44	> 1,25 ≤ 2	47
			> 2 ≤ 3	—
80/125	≤ 1,25	38	≤ 1,25	44
	> 1,25 ≤ 11	41	> 1,25 ≤ 6	46
	> 11 ≤ 12	43	> 6 ≤ 10	—
Parallel- adapter 80/80	≤ 10	41	≤ 4	44
	> 10 ≤ 14	44	> 4 ≤ 12	46
	> 14 ≤ 30	46	> 12 ≤ 20	—
getrennt 80/80	≤ 12	41	≤ 4	46
	> 12 ≤ 16	44	> 4 ≤ 10	47
	> 16 ≤ 20	46	> 10 ≤ 16	50
	> 20 ≤ 30	—	> 16 ≤ 20	—

Beispiel:

- 24 kW-Gerät
- System: Koaxial Ø 60/100 mm
- Erforderliche AZ-Bauteile:
 - Dachdurchführung 1 m
 - AZ-Rohr 1,5 m
- Max. gestreckte Rohrlänge: 5 m
 1. Gestreckte Rohrlänge:
 - 1 m + 1,5 m = 2,5 m
 - 2,5 m ≤ 5 m
 2. Abgasblende:
 - 1,25 ≤ 2,5 ≤ 5
 - Blenden-Ø: 44 mm

Getrennte Zuluft- und Abgasführung

Paralleladapter Ø 80/80 mm (nicht ①)

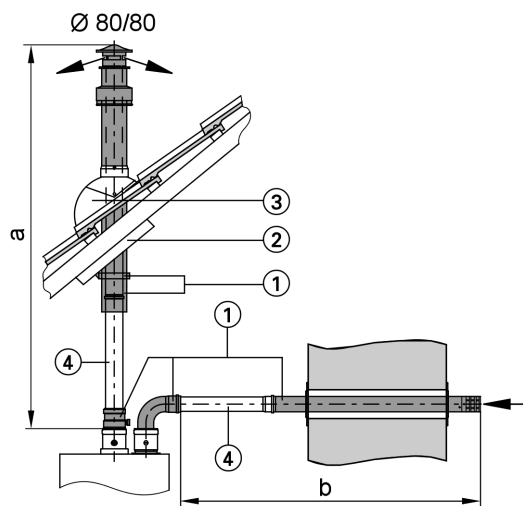


24 kW: $a + b \leq 29$ m
30 kW: $a + b \leq 19$ m

Ø 80/80	Best.-Nr.
① Außenwandanschluss und Dachdurchführung, parallel Bestandteile – Kesselanschluss-Stück von Ø 60/100 auf Ø 80/80 mm – Dachdurchführung von Ø 80/125 auf Ø 80/80 mm – Befestigungsschelle (Ø 125 mm) – Zuluftanschluss Außenwand – Bogen, 90° – Kondensatfalle (Ø 80 mm) Farbe schwarz Farbe dachsteinrot	7246 553 7246 554
② Universal Abdeckblenden	7185 140
③ Universal Dachpfanne für Ziegel- und Pfanneneindeckung Farbe schwarz Farbe dachsteinrot oder Flachdachkragen	7338 644 7183 692 7338 645
④ Rohr 1 m lang (ablängbar) 0,5 m lang (ablängbar) Bogen 90° 45° (2 Stück) Revisionsstück, gerade Ablauftrichterset	7198 580 7198 581 7198 578 7198 579 7197 777 7179 307

Getrennte Zuluft- und Abgasführung (Fortsetzung)

① Getrenntes System Ø 80/80 mm



24,8 kW: $a + b \leq 29$ m
31 kW: $a + b \leq 19$ m

Ø 80/80	Best.-Nr.
① Außenwandanschluss und Dachdurchführung, getrennt parallel Bestandteile – Dachdurchführung von Ø 80/125 auf Ø 80/80 mm – Befestigungsschelle (Ø 125 mm) – Zuluftanschluss Außenwand – Bogen, 90° – Kondensatfalle (Ø 80 mm) Farbe schwarz 7246 551 Farbe dachsteinrot 7246 552	
② Universal Abdeckblenden	7185 140
③ Universal Dachpfanne für Ziegel- und Pfanneneindeckung Farbe schwarz 7338 644 Farbe dachsteinrot 7183 692 oder Flachdachkragen 7338 645	
④ Rohr 1 m lang (ablängbar) 7198 580 0,5 m lang (ablängbar) 7198 581 Bogen 90° 7198 578 45° (2 Stück) 7198 579 Revisionsstück, gerade 7197 777 Ablauftrichterset 7179 307	

Planungshinweise

- In die AZ-Leitung muss eine Kondensatfalle eingebaut und das Kondensat abgeleitet werden.
- Wir empfehlen in die Abgasleitung im Aufstellraum eine Revisionsöffnung zur Besichtigung und Reinigung einzubauen.
- Von den mitgelieferten Abgasblenden muss die passende ausgewählt und eingebaut werden.
- Max. Abgasleitungslänge: Länge vom Kesselanschluss-Stück bis zur Ausblaseöffnung der Abgasleitung
- Abzüge von der max. gestreckten Rohrlänge durch Bauteile:
AZ-Bogen 45° 0,5 m
AZ-Bogen 87° 1,0 m
Dachdurchführung 1 m
Außenwandanschluss 1 m
- **Senkrechte Schräg- und Flachdachdurchführung**
Flachdachkragen entsprechend den Landesrichtlinien in die Dachhaut einbinden.
Dachdurchführung von oben durchstecken und auf den Flachdachkragen aufsetzen.

Hinweis

Durchmesser Deckendurchbruch: min. 140 mm
Erst nach vollständiger Montage die Durchführung mit einer Schelle an der Dachkonstruktion befestigen.

Abgasblende (Innen-Ø) und max. AZ-Leitungslängen

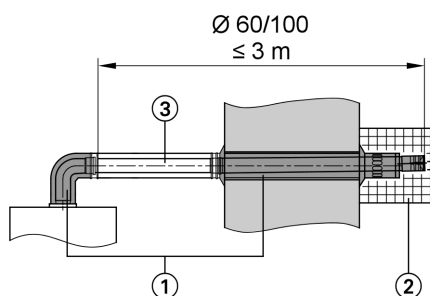
AZ-System	24 kW		30 kW	
	Abgas- + Zuluftrohrlänge m	Blenden-Ø mm	Abgas- + Zuluftrohrlänge m	Blenden-Ø mm
Paralleladapter 80/80	≤ 10	41	≤ 4	44
	> 10 ≤ 14	44	> 4 ≤ 12	46
getrennt 80/80	> 14 ≤ 30	46	> 12 ≤ 20	—
	≤ 12	41	≤ 4	46
	> 12 ≤ 16	44	> 4 ≤ 10	47
	> 16 ≤ 20	46	> 10 ≤ 16	50
	> 20 ≤ 30	—	> 16 ≤ 20	—

Beispiel:

- 24 kW-Gerät
- System: Paralleladapter Ø 80/80 mm
- Erforderliche AZ-Bauteile:
Dachdurchführung 1 m
Außenwandanschluss 1 m
Abgas-Rohr 1,5 m
Zuluft-Rohr 1 m
Bogen 90° 1 m
- Max. Summe der gestreckte Rohrlänge: 30 m
1. Summe der gestreckten Rohrlänge (Abgas + Zuluft):
(1 m + 1,5 m) + (1 m + 1 m + 1 m) = 5,5 m
5,5 m ≤ 30 m
2. Abgasblende:
5,5 ≤ 10
Blenden-Ø: 41 mm

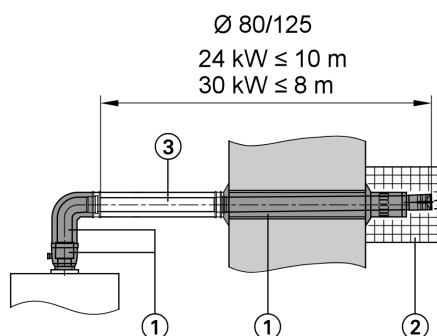
Außenwandanschluss

Koaxial Ø 60/100 mm



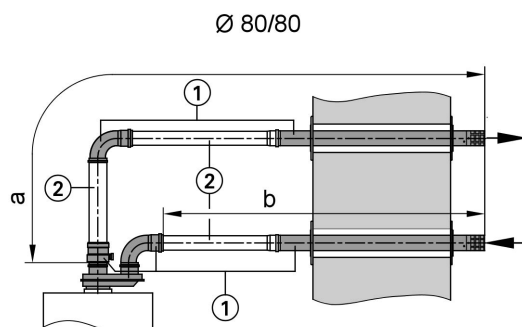
Ø 60/100		Best.-Nr.
①	Außenwandanschluss, coaxial	7194 844
	Bestandteile	
	– Kesselanschluss-Bogen, 90°	
	– Außenwandanschluss mit Mauerblenden	
②	Schutzgitter bei Abgasaustritt in der Nähe von Verkehrswegen	7337 276
③	AZ-Rohr	
	1 m lang (ablängbar)	7194 841
	0,5 m lang (ablängbar)	7194 842
	AZ-Bogen	
	90°	7194 836
	45° (2 Stück)	7194 837
	AZ-Revisionsstück, gerade	7194 833
	AZ-Revisionsbogen, 90°	7194 834
	AZ-Kondensatfalle	7194 846
	Ablauftrichterset	7179 307

Koaxial Ø 80/125 mm



Ø 80/125		Best.-Nr.
①	Außenwandanschluss, coaxial	7246 540
	Bestandteile	
	– Kesselanschluss-Stück mit Kondensatfalle	
	– AZ-Bogen, 90°	
	– Außenwandanschluss einschl. Mauerblenden	
②	Schutzgitter bei Abgasaustritt in der Nähe von Verkehrswegen	7337 276
③	AZ-Rohr	
	1 m lang (ablängbar)	7198 592
	0,5 m lang (ablängbar)	7198 591
	AZ-Bogen	
	90°	7198 594
	45° (2 Stück)	7198 593
	AZ-Revisionsstück, gerade	7198 598
	Ablauftrichterset	7179 307

Paralleladapter Ø 80/80 mm (nicht ①)



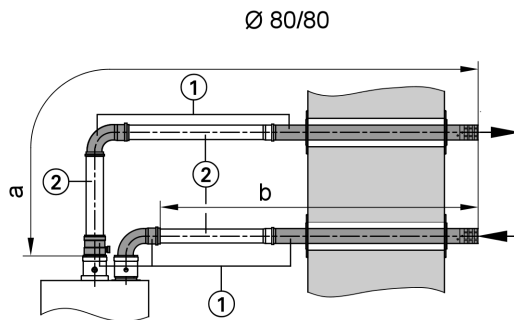
Ø 80/80		Best.-Nr.
①	Außenwandanschluss, parallel	7246 542
	Bestandteile	
	– Kesselanschluss-Stück von Ø 60/100 auf Ø 80/80 mm	
	– Abgasanschluss Außenwand	
	– Zuluftanschluss Außenwand	
	– Bogen, 90° (2 Stück)	
	– Kondensatfalle	
②	Rohr	
	1 m lang (ablängbar)	7198 580
	0,5 m lang (ablängbar)	7198 581
	Bogen	
	90°	7198 578
	45° (2 Stück)	7198 579
	Revisionsstück, gerade	7197 777
	Ablauftrichterset	7179 307

24 kW: a + b ≤ 29 m
30 kW: a + b ≤ 19 m

Außenwandanschluss (Fortsetzung)

① Getrenntes System Ø 80/80 mm

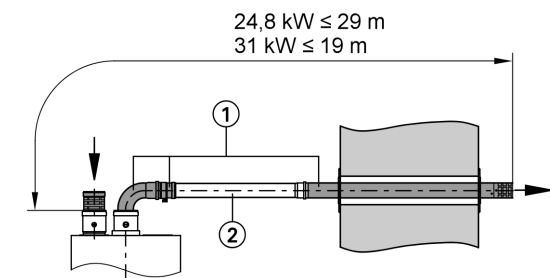
Raumluftunabhängiger Betrieb



24,8 kW: $a + b \leq 29$ m

31 kW: $a + b \leq 19$ m

Raumluftabhängiger Betrieb



24,8 kW ≤ 29 m
31 kW ≤ 19 m

Ø 80/80	Best.-Nr.
① Außenwandanschluss, getrennt parallel	7246 541
Bestandteile	
– Abgasanschluss Außenwand	
– Zuluftanschluss Außenwand	
– Bogen, 90° (2 Stück)	
– Kondensatfalle	
② Rohr	
1 m lang (ablängbar)	7198 580
0,5 m lang (ablängbar)	7198 581
Bogen	
90°	7198 578
45° (2 Stück)	7198 579
Revisionsstück, gerade	7197 777
Ablauftrichterset	7179 307

Ø 80/80	Best.-Nr.
① Außenwandanschluss, getrennt parallel	7246 593
Bestandteile	
– Abgasanschluss Außenwand	
– Bogen, 90°	
– Kondensatfalle	
– Zuluftdrossel	
② Rohr	
1 m lang (ablängbar)	7198 580
0,5 m lang (ablängbar)	7198 581
Bogen	
90°	7198 578
45° (2 Stück)	7198 579
Revisionsstück, gerade	7197 777
Ablauftrichterset	7179 307

Planungshinweise

- Die Abgasleitung muss mit einer Steigung von min. 3° verlegt werden.
- In die AZ-Leitung muss eine Kondensatfalle eingebaut und das Kondensat abgeleitet werden.
- Wir empfehlen in die Abgasleitung im Aufstellraum eine Revisionsöffnung zur Besichtigung und Reinigung einzubauen.
- Von den mitgelieferten Abgasblenden muss die passende ausgewählt und eingebaut werden.
- Max. Abgasleitungslänge: Länge vom Kesselanschluss-Stück bis zur Ausblaseöffnung der Abgasleitung
- Abzüge von der max. gestreckten Rohrlänge durch Bauteile:
 - AZ-Bogen 45° 0,5 m
 - AZ-Bogen 87° 1,0 m
 - Außenwandanschluss 1 m

Abgasblende (Innen-Ø) und max. AZ-Leitungslängen

AZ-System	24 kW Abgas- + Zuluftrohr- länge m	Blenden-Ø mm	30 kW Abgas- + Zuluftrohr- länge m	Blenden-Ø mm
mm				
60/100	≤ 3	44	≤ 1	47
			$> 1 \leq 3$	—

AZ-System	24 kW Abgas- + Zuluftrohr- länge m	Blenden-Ø mm	30 kW Abgas- + Zuluftrohr- länge m	Blenden-Ø mm
mm				
80/125	≤ 10	41	≤ 6	46
			$> 6 \leq 8$	—
Parallel- adapter	≤ 10	41	≤ 4	44
	$> 10 \leq 14$	44	$> 4 \leq 12$	46
80/80	$> 14 \leq 30$	46	$> 12 \leq 20$	—
getrennt 80/80	≤ 12	41	≤ 4	46
	$> 12 \leq 16$	44	$> 4 \leq 10$	47
	$> 16 \leq 20$	46	$> 10 \leq 16$	50
	$> 20 \leq 30$	—	$> 16 \leq 20$	—

Beispiel:

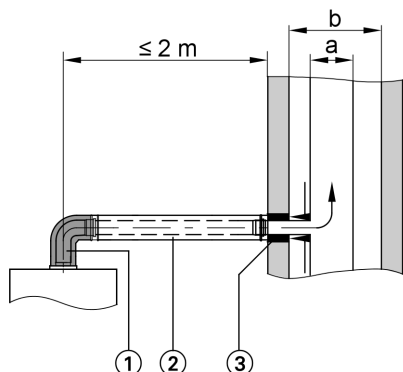
- 24 kW-Gerät
- System: Paralleladapter Ø 80/80 mm

Außenwandanschluss (Fortsetzung)

- Erforderliche AZ-Bauteile:
 Außenwandanschluss 2 Stück, je 1 m
 Abgas-Rohr 2 m
 Zuluft-Rohr 1 m
 Bogen 90° 2 Stück, je 1 m
- Max. Summe der gestreckte Rohrlänge: 30 m

1. Summe der gestreckten Rohrlänge (Abgas + Zuluft):
 (1 m + 2 m + 1 m) + (1 m + 1 m + 1 m) = 7 m
 7 m ≤ 30 m
2. Abgasblende:
 7 ≤ 10
 Blenden-Ø: 41 mm

Anschluss an LAS-Schornstein



	Ø 60/100	Best.-Nr.
①	Kesselanschluss-Bogen	7194 858
②	AZ-Rohr	
	1 m lang (ablängbar)	7194 841
	0,5 m lang (ablängbar)	7194 842
③	Wandfutter für konzentrischen LAS-Schornstein	bauseits
	AZ-Bogen	
	90°	7194 836
	45° (2 Stück)	7194 837
	Kesselanschluss-Stück, gerade	7197 742
	AZ-Schiebemuffe	7194 840
	AZ-Revisionsstück, gerade	7194 833
	AZ-Revisionsbogen, 90°	7194 834
	AZ-Kondensatfalle	7194 846
	Ablauftrichterset	7179 307

Planungshinweise

- Als Verbindungsstücke des Vitopend mit dem LAS-Schornstein sind die entsprechenden Teile aus dem AZ-System des Schornsteinherstellers einzusetzen.
- Es können mehrere Vitopend, verteilt auf mehreren Etagen (siehe Bemessungstabelle), an einen LAS-Schornstein angeschlossen werden.
- Vitopend erfüllen die sicherheitstechnischen Anforderungen gemäß EN 483. Daher ist eine allgemeine bauaufsichtliche Zulassung für den Anschluss an LAS-Systeme nicht erforderlich.
- In die AZ-Leitung muss eine Kondensatfalle eingebaut und das Kondensat ableitet werden.
- Wir empfehlen in die Abgasleitung im Aufstellraum eine Revisionsöffnung zur Besichtigung und Reinigung einzubauen.
- Wir empfehlen, zur leichteren Montage der AZ-Leitung, die AZ-Schiebemuffe einzusetzen.
- Die mitgelieferte Abgasblende muss eingebaut werden.
- Max. Abgasleitungslänge: Länge vom Kesselanschluss-Bogen bis zur Ausblaseöffnung der Abgasleitung
- Abzüge von der max. gestreckten Rohrlänge durch Bauteile:
 AZ-Bogen 45° 0,5 m
 AZ-Bogen 87° 1,0 m

Abgaswertegruppe für Vitopend 100, Erdgasbetrieb

Nenn-Wärmeleistung	kW	max.		min.	
		24	10,5	30	112
Abgastemperatur (brutto)	°C	136	113	137	112
Abgasmassenstrom	kg/h	59,0	59,7	76,3	79,8
	g/s	16,4	16,6	21,2	22,2

Bemessungstabelle für Vitopend 100, 24 kW, Erdgasbetrieb

Abgasrohr-Ø	Min. Luftschacht-abmessung	Max. Anzahl Vitopend bezogen auf wirksame Schachthöhe über dem obersten Vitopend			Max. wirksame Schachthöhe über dem untersten Vitopend
		> 2 m	> 6 m	> 8 m	
a	b				
mm	mm × mm				m
180	260 × 260	2	2	2	25
200	280 × 800	2	2	2	25
225	320 × 320	3	3	3	25
250	350 × 350	4	4	4	25
300	420 × 420	5	6	7	25

Abgasblende (Innen-Ø) und max. AZ-Leitungslängen

AZ-System	24 kW		30 kW	
	Abgas- + Zuluftrohr-länge	Blenden-Ø	Abgas- + Zuluftrohr-länge	Blenden-Ø
mm	m	mm	m	mm
60/100	≤ 2	44	≤ 2	44

Bemessungstabelle für Vitopend 100, 30 kW, Erdgasbetrieb

Abgasrohr-Ø	Min. Luftschacht-abmessung	Max. Anzahl Vitopend bezogen auf wirksame Schachthöhe über dem obersten Vitopend			Max. wirksame Schachthöhe über dem untersten Vitopend
		> 2 m	> 6 m	> 8 m	
a	b				
Ø mm	mm × mm				m
225	320 × 320	2	2	2	25
250	350 × 350	3	3	4	25
300	420 × 420	5	5	6	25



5811 363

 Gedruckt auf umweltfreundlichem,
chlorfrei gebleichtem Papier

Technische Änderungen vorbehalten!

Viessmann Werke GmbH&Co KG
D-35107 Allendorf
Telefon:06452 70-0
Telefax:06452 70-2780
www.viessmann.de

5811 363