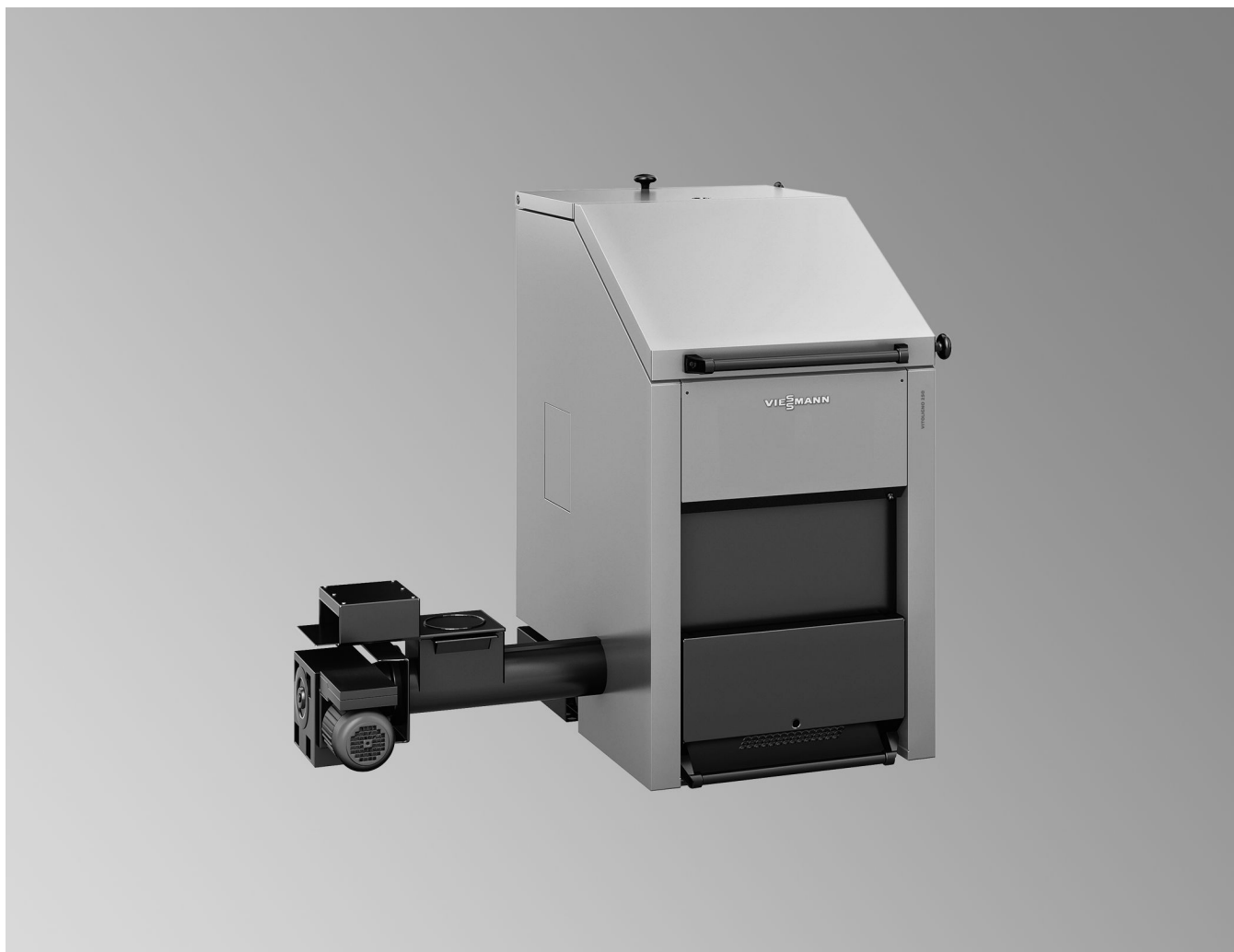


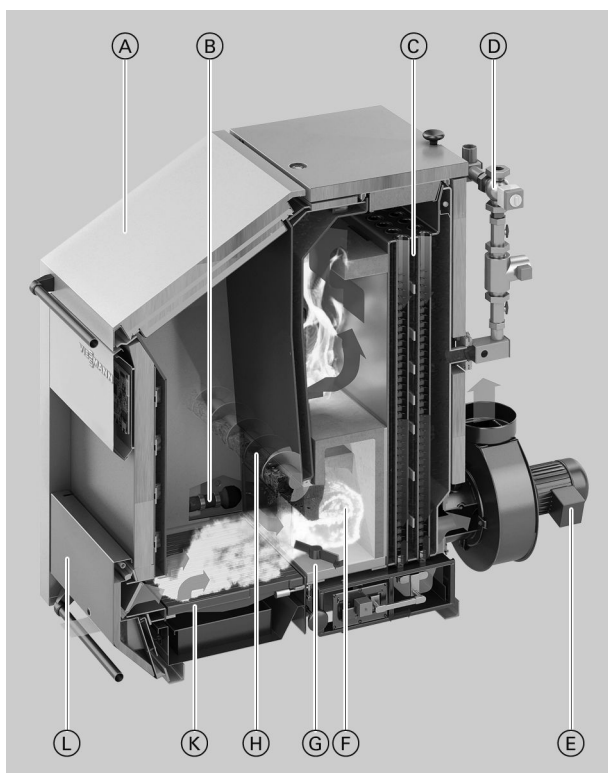
Műszaki adatlap

A rendelési számokat és az árakat lásd az árjegyzékben



VITOLIGNO 250-F

Teljesen automatikus fatüzelésű kazán
száraz faapríték és pellet elégetéséhez és max. 50 cm hosszú hasábfával történő üzemeléshez



- (A) felső betöltőajtó nagy töltőtérrel, lent kúpos kibővítéssel
- (B) automatikus gyújtóventilátor
- (C) függőleges csöves hőcserélő a tökéletes hőátvitel érdekében
- (D) visszatérő hőmérséklet-emelő egység kazánköri szivattyúval, visszatérő hőmérséklet-emelő szeleppel, előremenő és visszatérő hőmérséklet-érzékelővel felszerelve
- (E) fordulatszám-szabályozású égéstermék-ventilátor lambdaszondával és égéstermék hőmérséklet-érzékelővel

A Vitoligno 250-F hasábfával történő kézi utántöltésre és pellettel, faaprítékkal, fabrikettel valamint ömlesztett fahulladékkal történő automatikus utántöltésre egyaránt alkalmas. Szabadalmaztatott kettős égőkamrája révén optimális működésre alkalmas.

A Vitoligno 250-F a fő égőkamra elé épített nagyméretű, töltőfedéllel ellátott töltőaknával és külön rostállyal rendelkezik a kézi üzemmódban (hasábfával történő fűtés esetén) a hasábfával történő feltöltés megkönnyítése érdekében.

Automatikus üzemmódban a fűtőkazán minden száraz, illetve nedves tüzelőanyaghoz (forgács, famaradékok aprítéka/M35, P31S) alkalmas.

A szabályozó a kazánberendezésbe van beépítve, és csatlakozásra készen van huzalozva az érzékelők és motorok felé. Ez egyszerű, gyors beszerelést tesz lehetővé.

- (F) szabadalmaztatott égőkamra tüzbetonból a tüzelőanyag optimális gáztalanításához
- (G) az égőkamra automatikus hamukihordása
- (H) betöltőcsiga
- (K) gáztalanító rostély primerlevegő-bevezetéssel
- (L) tüztérajtó primerlevegő-csappantyúval

Ha a fűtőkazán automatikus adagolással van felszerelve, a begyűjtés automatikusan, gyújtóventilátorral történik. Fűtővíz-puffertárolóval kombinálva ez az alacsony terhelés tökéletes szabályozását teszi lehetővé (nyári melegvíz-üzem).

A függőleges hőcserélő felületeket motoros meghajtású spirálrugók folyamatosan tisztítják. A Vitoligno 250-F kiváló hatásfoka a hosszú kiégetésen, az öntisztító kazánhuzamok optimális hőátvitelén, valamint a hamu maradékhőjének kihasználásán alapul. Üzem közben a hamu automatikusan az előlső égőkamrába kerül, ahol teljesen kihűlhet.

Szembetűnő előnyök

- Hasábfatüzelésű kazán félméteres hasábokhoz, a felülről történő betöltésnek köszönhetően kényelmes kezelhetőséggel
- Visszatérő víz hőmérséklet-emelő egység (készre szerelt kazán-csoport)
- Csatlakozásra kész huzalozás
- A kazán hatásfoka: Max. 92%
- Nagyvonalúan méretezett égéstermékventilátor: Halk működés, hosszú élettartam
- Állandó szabályozású légelzáró csappantyúk az optimális felfűtéshez és kiégetéshez

- A puffertároló hőmérséklet-rétegződése pontos a puffertároló-szabályozószelepnek köszönhetően a rétegződést nem zavarja visszafolyás (opció)
- Automatikus gyújtás forrólevegő-ventilátorral
- Automatikus hőcserélő-tisztítás spirálrugókkal
- Nincs szükség kombinált mellélevegő-berendezésre
- Lambdaszondás szabályozás az optimális égéshez
- A pellet vagy faapríték (M35, P31S) automatikus adagolása
- Automatikus hamukihordás 20 l-es hamutartályba (opció)

Szállítási terjedelem

- Fűtőkazán a következő komponensekkel:
 - Kettős égőkamra
 - Hamuláda
 - Kotró- és tisztítóeszközök
 - Spirálrugók a hőcserélő tisztításához
 - Helyzetérzékelőkkel rendelkező, mechanikus meghajtás a fő égőkamra hamukihordásához
 - Csatlakozásra kész égéstermék-ventilátor
 - Beépített Ecotronic berendezésvezérlés (decentrális mikroprocesszoros rendszer CAN-BUS-on keresztül), ennek komponensei:
 - Kazánmodul (a kazánba beépített nyomtatott áramköri lap)
 - Kezelőmodul – lehetőleg – falra történő szereléshez
 - Bus-vezeték a hajtómotorokhoz kimeneti csatlakozódugóhoz huzalozva
 - Betolás:
 - Betöltőcsiga zárórétanggal
 - Hajtómű CAN-BUS révén történő lágyindításhoz (adatátviteli vezetékkel)
 - Automatikus visszafordítás és túlterhelésvédelem
 - Fénysorompók az égőkamrához és az adagolótartályhoz
 - Automatikus gyújtóberendezés
 - Visszatérő hőmérséklet emelő egység, teljesen csatlakozókamrára szerelve
- Visszatérő hőmérséklet-emelő egység a következő összetevőkkel:
- Kazánköri szivattyú (két elzárószelep között)
 - Motoros visszatérő hőmérséklet emelő egység szelepe
 - Előremenő- és visszatérő hőmérséklet-érzékelő csatlakozódarabokkal
 - 3 db érzékelő (Pt1000), 3 merülőhüvellyel (R 1/2, 280 mm hosszú), együtt a dugóra huzalozva
 - 4 pólusú főkapcsoló külön (a kezelőmodul közelébe történő szereléshez)

Műszaki adatok

Műszaki adatok

Vitoligno 250-F		45	65	85
Méreték				
Hossz	mm	1538	1743	2023
Szélesség	mm	840	840	840
Magasság	mm	1475	1535	1535
A darabolt hasábfával történő üzem teljesítményadatai				
Névleges teljesítmény (Q_N)	kW	49	75	100
Fahasáb max. hossza	m	0,5	0,5	0,5
Töltőtér úrtartalma	l	185	255	255
Kazán hatásfoka	%	91,7	91,5	91,3
Átlagos égéstermék hőmérséklet	°C	146	145	144
Töltőtér mélysége	mm	300	400	400
Betöltési magasság	mm	1134	1134	1134
Nyitott töltőfedél magassága	mm	1892	2012	2012
Kazán tömege víz nélkül	kg	760	935	1065
Automatikus üzem (faaprítékos) teljesítményadatai				
Névleges teljesítmény (Q_N)	kW	35	52	70
Minimális hőteljesítmény (Q_{min})	kW	10	15	20
Kazán hatásfoka	%	92,4	92,3	92,3
Átlagos égéstermék-hőmérséklet Q_N esetén	°C	138	136	134
Átlagos égéstermék-hőmérséklet Q_{min} esetén	°C	79	78	77
Elektromos csatlakozások automatikus üzemmód esetén				
Elektromos csatlakozások összesen	kW	1,91	1,91	1,91
Gyújtókészülék elektromos teljesítménye	kW	1,6	1,6	1,6
Égéstermék-ventilátor elektromos teljesítménye	kW	0,08	0,15	0,15
Betöltőcsiga elektromos teljesítménye	kW	0,12	0,12	0,12
Elektromos teljesítményigény Q_N esetén	kW	0,1	0,2	0,3
Elektromos teljesítményigény Q_{min}	kW	0,04	0,05	0,06
Tüzelőanyag, automatikus üzemmód				
Faapríték max. víztartalma (M) ^{*1}	%	M35	M35	M35
A faapríték max. részecskemérete az EN 17225-4 szerint	P	P31S	P31S	P31S
Fűtőtechnikai adatok				
Fűtőgázoldali térfogat	l	170	180	190
Hamutér úrtartalma, darabolt hasábfá/automatikus üzemmód	l	14/34	18/43	18/43
Víz oldali ellenállás (diff. 10 K)	mbar	32	62	98
	kPa	3,2	6,2	9,8
Víz oldali ellenállás (diff. 20 K)	mbar	8	16	25
	kPa	0,8	1,6	2,5
Kazánvíz-térfogat	l	130	170	210
Ellenőrző túlnyomás	bar	5	5	5
	MPa	0,5	0,5	0,5
Max. üzemi nyomás	bar	3	3	3
	MPa	0,3	0,3	0,3
Max. kazánhőmérséklet	°C	100	100	100
Min. visszatérő hőmérséklet	°C	70	70	70
Term. túlfűtés elleni védelem: min. térfogatáram 2,5 bar (0,25 MPa) esetén	kg/h	2000	2800	3500
Égéstermék				
Égéstermék tömegárama (automatikus üzemmód névleges teljesítményénél)	g/s	72	88	108
Max. szállítónyomás fával ^{*2}	Pa	25	25	25
	mbar	0,25	0,25	0,25
Szükséges szállítónyomás ^{*3}	Pa	±0	±0	±0
	mbar	±0	±0	±0

*1 A működési módra előírt max. víztartalom, 25 % (M25) víztartalom felett csökken a fűtőkazán névleges teljesítménye.

*2 Maximális túlnyomás indítási fázisban (hideg kéménnyel) az égéstermék-elvezetésben, az égéstermék-ventilátor után

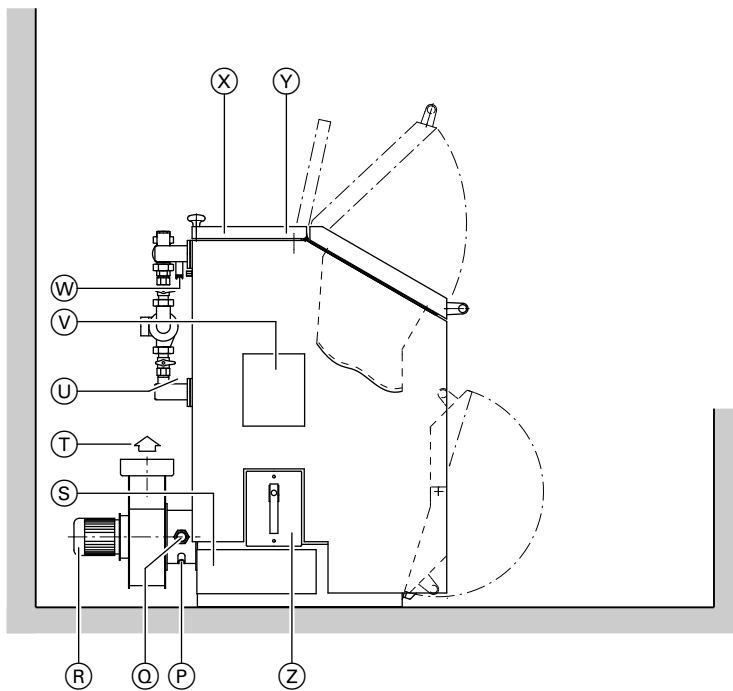
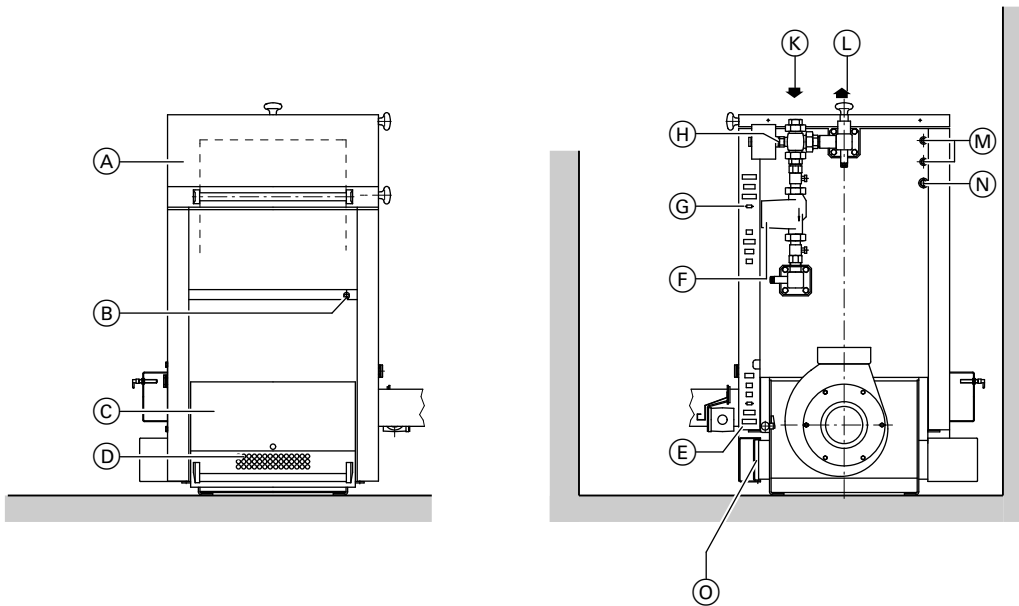
*3 Mellékkevegő-berendezés (huzathatároló) nem szükséges

Műszaki adatok (folytatás)

Vitoligno 250-F		45	65	85
Visszatérő hőmérséklet emelése puffertároló-szabályozószeleppel				
Kazánkőri szivattyú, Wilo gyártmányú	Típus	RS 30/6	PARA 30/1-8	PARA 30/1-8
Szivattyú elektromos teljesítménye	W	3 - 45	9 - 190	9 - 190
Előírt tömegáram	m ³ /h	3,3	8,0	8,0
Max. szállítómagasság	m	6,3	7,5	7,5
Visszatérő hőmérséklet emelő egység szelepe, Siemens	Típus	VXG 48.32	VXG 48.32	VXG 48.40
Visszatérő hőmérséklet emelő egység szelepmotorja, Siemens		SQS 35.00	SQS 35.00	SQS 35.00
Siemens puffertároló-szabályozószelep	Típus	VXG 48.40	VXG 48.40	VXG 48.40
Siemens puffertároló-szabályozószelep motorja		SQS 35.00	SQS 35.00	SQS 35.00
Visszatérő hőmérséklet emelő egység tömege	kg	14	16	20
Puffertároló-szabályozószelep tömege	kg	2,5	2,5	2,5
Csatlakozások				
Égéstermék-csatlakozás	DN	200 ^{*4}	200 ^{*4}	200
Üritő csőcsonk	R	½	½	½
Kazán-visszatérő	R	1 ¼	1 ¼	1 ½
Kazán-előremenő	R	1 ¼	1 ¼	1 ½
Biztonsági csatlakozás	R	1	1	1
Hőmérséklet-érzékelő, termikus túlfűtés elleni védelem	R	½	½	½
Kémlelőüveg	R	1	1	1

Felépítés

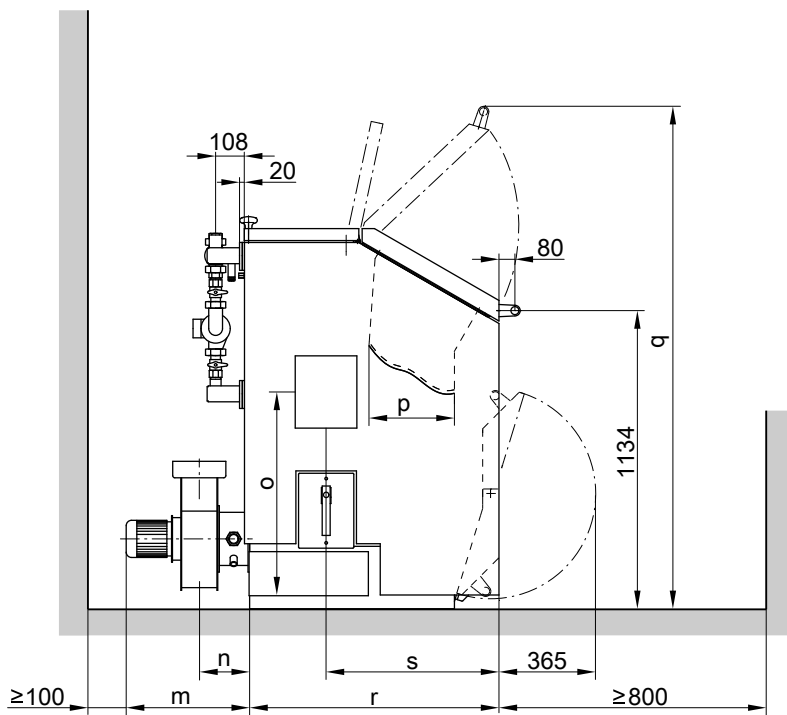
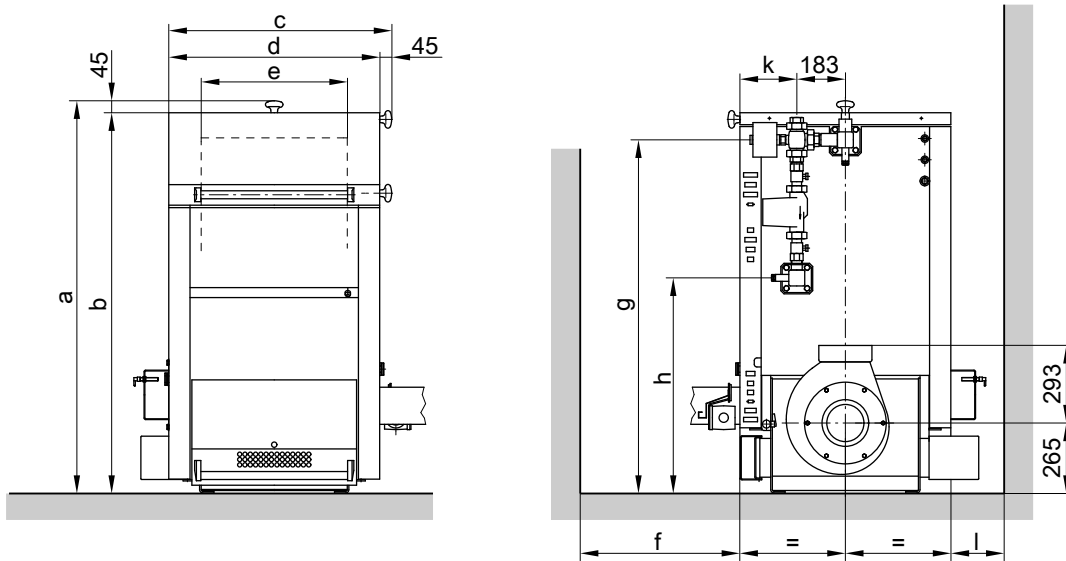
Felépítés



- | | | | |
|---|--|---|--|
| Ⓐ | töltőtér ajtaja | ⓐ | alsó tisztítóajtó, motoros keverőszелеp |
| Ⓑ | nyomatott áramköri lap biztonsági hőmérséklet-határoló termosztáttal a hőszigetelés mögött | ⓑ | égéstermék hőmérséklet-érzékelő |
| Ⓒ | hamutérajtó | ⓒ | lambdaszonda |
| Ⓓ | primerlevegő-elzáró csappantyú állítómotorral | ⓓ | motoros égéstermék-ventilátor |
| Ⓔ | ürítő csőcsonk | ⓔ | alsó tisztítóajtó |
| Ⓕ | kazánköri szivattyú | ⓕ | égéstermék-csatlakozás |
| Ⓖ | csatlakozóhüvelyek elektromos csatlakozáshoz | ⓖ | visszatérő hőmérséklet-érzékelő (a fűtőkazánban) |
| Ⓗ | motoros visszatérő hőmérséklet emelő egység szelepe | ⓗ | égőkamra karbantartófedele |
| Ⓚ | kazán-visszatérő | Ⓘ | előremenő hőmérséklet-érzékelő (a fűtőkazánban) |
| Ⓛ | kazán-előremenő | Ⓛ | felső tisztítóajtó |
| Ⓜ | biztonsági csatlakozó termikus túlfűtés elleni védelemhez | Ⓜ | kémlelőüveg |
| Ⓝ | hőmérséklet-érzékelő termikus túlfűtés elleni védelemhez | Ⓨ | szervizajtó fényoszorópóval |

Méretetek

Méretetek



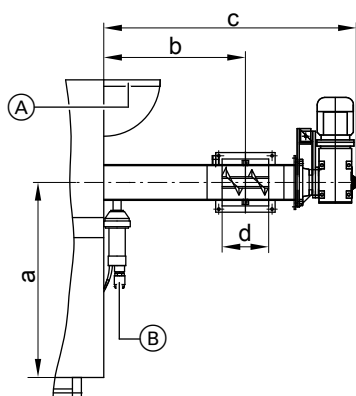
Mérettáblázat

Vitoligno 250-F			45	65	85
Hossz	$m + r + \text{töltőfedél fogantyúja}$	mm	1538	1743	2023
Magasság	a	mm	1475	1535	1535
	b	mm	1430	1490	1490
Szélesség					
– komplett	c	mm	840	840	840
– hőszigeteléssel	d	mm	795	795	795
– hőszigetelés nélkül	e	mm	686	686	686
	f	mm	550	550	550
	g	mm	1129	1129	1129
	h	mm	1331	1389	1386
		mm	811	869	893

Méretetek (folytatás)

Vitoligno 250-F			45	65	85
k	mm		214	214	214
l	mm		min. 500	min. 500	min. 500
m	mm		500	500	630
n	mm		175	175	300
o	mm		770	773	813
p	mm		300	400	400
q	mm		1892	2012	2012
r	mm		958	1163	1313
s	mm		647	769	842

Betolás méretei



- (A) alsó tisztítóajtó (betolási oldal), motoros keverőselep (primer és szekunder levegő)
 (B) gyújtókészülék

Betolás méret táblázata

Vitoligno 250-F		45	65	85
a	mm	650	765	800
b	mm	553	553	553
c	mm	979	979	979
d	mm	180 x 180	180 x 180	180 x 180

Szabályozó

Felépítés és működés

Modulrendszerű felépítés

Az Ecotronic egy decentralizált mikroprocesszoros rendszerű (CAN-BUS) berendezésvezérlés.

Az Ecotronic komponensei:

- A fűtőkazánba beépített nyomtatott áramköri lap
- Kezelőmodul a fűtési rendszer kezeléséhez

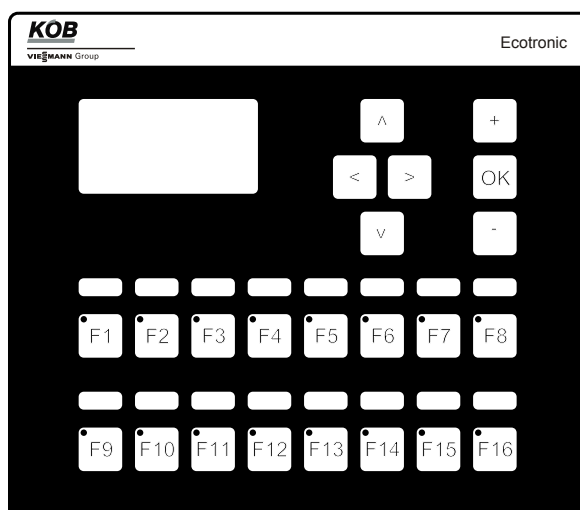
A 3 pufferhőmérséklet-érzékelővel ellátott pufferkezelő az alap kivitel része.

Az Ecotronic további szabályozómodulokkal egészíthető ki (moduláris felépítés). Ezáltal lehetővé válik a kezelés bővítése.

Kezelőmodul

A kezelőmodul a falon kerül elhelyezésre, és egy adatátviteli vezetékkel keresztül csatlakozik a fűtőkazánhoz.

A megvilágított kijelzőn megjelenő szövegek megkönnyítik a kezelést.



Szabályozó (folytatás)

Funkciók

- A teljesítmény és tárolószabályozás a folyamatosan szabályozott légelzáró csappantyúkon keresztül, felfűtési és kiegészi optimalizálással valósul meg
Névleges terhelés: a fűtővíz-puffertároló töltés során
Részterhelés: a fűtővíz-puffertároló töltésének végén
- A lambdaszonda hatékony égésszabályozást és maximális hatásfokot tesz lehetővé
- A visszatérő hőmérséklet emelése a visszatérő hőmérséklet emelő szeleppel
- Puffertároló-szabályozószelep (opció):
 - A teljes hőteljesítmény leadása a fogyasztó felé a kazán indítási fázisában. A visszatérőn keresztül nem történik hőleadás a fűtővíz-puffertárolóba. Ezáltal a fűtőkörök számára gyorsan rendelkezésre áll a szükséges hőmennyiség.
 - A fűtővíz-puffertároló pontos hőmérséklet-rétegződése

- A kazán biztonságos utántöltése fával, a primerlevegő-elzáró csappantyú utántöltés közbeni elzárása mellett
- A fűtőkazán maradékhőjének kihasználása a kiegészítőt követően
- Sűgő- és szervizfunkciók
- Túlhevülés elleni védelem:
 - Hőleadás a fűtővíz-puffertároló felé
 - Az égéstermék-ventilátor kikapcsolása
 - A légelzáró csappantyú zárása

A szabályozó kiegészítő tartozékai

Modulok és adatátviteli vezetékek

Az Ecotronic alapkivitele szabályozómodulokkal vagy szabályozóval és adatátviteli vezetékekkel egyénileg bővíthető. Ezáltal kiegészítő hőtermelők, hőfogyasztók vagy szolár rásegítésű vagy anélküli melegvíz készítés köthetők be a szabályozásba.

Szabályozóegység

A szabályozóegység műanyag házban (hossza 325 mm, magassága 195 mm, mélysége 75 mm), külsőhőmérséklet-érzékelővel (QAC 31) együtt kerül kiszállításra.

A szabályozóegység kezelése a fűtőkazán kezelőegységével történik. A nyomógombok a szabályozók számától függően kerülnek aktiválásra. A szabályozóegység 4 szabályozókimenettel és 7 érzékelőbemenettel rendelkezik.

Adatátviteli vezetékek

Az adatátviteli vezeték az egyes modulokat (kazánmodul, kezelőegység, szabályozóegység) csatlakoztatja a teljes berendezésvezérléshez. Az adatátviteli vezetékek egymáshoz csatlakoztathatók (max. 2 vezeték). A CAN-busz vezetékek teljes hossza nem haladhatja meg a 200 m-t.

Alapfelszereltségként 10,0 m hosszú, dugóval ellátott adatátviteli vezetéket szállítunk. Választható adatátviteli vezetékek:

- Adatátviteli vezeték dugóval, 2,0 m
- Adatátviteli vezeték dugóval, 5,0 m
- Adatátviteli vezeték dugóval, 20,0 m
- Adatátviteli vezeték dugóval, 40,0 m
- Adatátviteli vezeték dugóval, 80,0 m
- Adatátviteli vezeték Y-elosztóval

Kombinációs lehetőségek

	Felár ellenében kapható kiegészítő szabályozóegységek (ECO-RM-00)		
	1 szabályozóegység	2 szabályozóegység	3 szabályozóegység
Kezelőmodul 13 szabad szabályozóbillentyűk	Max. 4 szabályozó és 7 érzékelő	Max. 8 szabályozó és 14 érzékelő	Max. 12 szabályozó és 21 érzékelő

Áttekintés: Lehetséges szabályozók az Ecotronic-ban

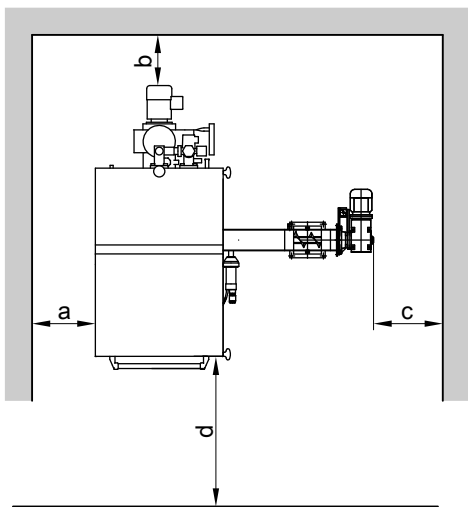
Szabályozó	Nyomógomb	Szabályozók száma	Érzékelők száma
Kiegészítő hőfejlesztő szabályozó			
Hőtermelők	1	1	—
Folyamatosan változó hőmérsékletű hőtermelő	1	1	1
Párhuzamos KP2 hőfejlesztő	1	2	1
Fűtés szabályozója			
Fűtés	1	1	1
Melléképület	1	2	2
Távvezeték	1	1	1
Léghevítő	1	1	1
QAA 35 helyiségvezérlő* ⁵	—	—	1
RAK-TW.1000B biztonsági termosztát* ⁶	—	—	—
Melegvíz készítés szabályozója			
Használati melegvíz készítő B1 (mennyiség szabályozás nélkül)	1	1	1
Használati melegvíz készítő B2 (mennyiség szabályozással)	1	1	2
Melegvíz-cirkuláció	1	1	—
Szolár szabályozó			
Szolár melegvíz készítő	1	1	2
Szolár melegvíz és fűtés	1	2	2

*⁵ Csak fűtés-szabályozóval vagy melléképület-szabályozóval együtt

*⁶ A biztonsági termosztát behatárolja a fűtőkör előremenő hőmérsékletét.

Felállítás

Legkisebb távolságok



Legkisebb távolságok

Vitoligno 250-F		45	65	85
a	mm	500	500	500
b	mm	100	100	100
c	mm	150	150	150
d	mm	800	800	800

Kiegészítő tartozék

A Vitoligno 250-F fűtőkazán kiegészítő tartozékai

- Az égéstermék-elvezetés kiegészítő tartozékai
- Égéstermék-porleválasztó
- Hamukihordás a hamuládába
- Betöltőcsiga beépítő készlet

- ECO funkció
- Rugókaros kihordó a tüzelőanyag kihordásához
- Pelletkihordás a Vitoligno 250-F kazánhoz
- Kiegészítő tartozékok a pelletraktár feltöltéséhez
- Szabályozómodulok



Műszaki változtatások jogát fenntartjuk!

Viessmann Fűtéstechnika Kft.
2045 Törökbálint
Süssen u. 3.
Telefon: 06-23 / 334-334
Telefax: 06-23 / 334-339
www.viessmann.hu

5682 249 HU