

Tervezési segédlet

**VITOLIGNO 300-C**

Pellettüzelésű kazán, 2,4–12 kW

VITOLIGNO 300-P

Pellettüzelésű kazán, 6–48 kW

Tartalomjegyzék

1. Alapinformációk a pellettüzelésről	1. 1 Mi a fapellet?	6
	1. 2 A fapellettel szemben támasztott követelmények	6
	1. 3 A fapellet minőségi ismérvei	6
	1. 4 A fapellet szállítási módjai	6
2. Vitoligno 300-C	2. 1 Termékleírás	7
	2. 2 Műszaki adatok	9
	2. 3 Bevitel	11
	■ Szállítás emelőkocsival	11
	■ Szállítás segédeszközzel vagy daruval	11
	■ Szállítás szűkös helyviszonyok esetén	11
	■ Szállítás szállítási és beviteli segédeszközzel	11
3. Vitoligno 300-P	3. 1 Termékleírás	13
	3. 2 Műszaki adatok	15
	3. 3 Bevitel	17
	■ Szállítás emelőkocsival	17
	■ Szállítás szűkös helyviszonyok esetén	17
	■ Szállítás szállítási és beviteli segédeszközzel	17
4. Ecotronic szabályozó a Vitoligno 300-C berendezéshez	4. 1 Az Ecotronic műszaki adatai	19
	■ Felépítés és működés	19
	■ Az Ecotronic műszaki adatai	19
	4. 2 Ecotronic tartozékai	20
	■ Fontos tudnivaló a Vitotrol 200A és 300A távvezérlőkhöz	20
	■ Vitotrol 200A	20
	■ Vitotrol 300A	20
	■ Fontos tudnivaló távvezérlők helyiség-hőmérséklet-szabályozási funkciójához (RS-funkció)	21
	■ Vitotrol 350	21
	■ Helyiség-hőmérséklet-érzékelő	25
	■ Hőmérséklet-érzékelő	25
	■ Nemesacél merülőhüvellyel	25
	■ Fűtőköri hőmérséklet-érzékelő	25
	■ Pufferhőmérséklet-érzékelő	26
	■ Hőmérséklet-érzékelő készlet a szolárkörhöz	26
	■ Keverőszelep bővítőkészletek	26
	■ Biztonsági hőmérséklet-határoló termosztát	29
	■ KM-BUS osztó	29
5. Vitotronic szabályozó a Vitoligno 300-P berendezéshez	5. 1 Vitotronic 200, FO1 típus műszaki adatai	31
	■ Felépítés és működés	31
	■ A Vitotronic 200, FO1 típus műszaki adatai	32

5. 2	A Vitotronic 200, FO1 típus kiegészítő tartozékai	33
	■ Keverőszelep bővítőkészlet	33
	■ Bővítőkészlet keverőszeleppel rendelkező fűtőkörhöz Divicon szivattyúállomással történő alkalmazás esetén	33
	■ Keverőszelep-motor karimás keverőszelephez	34
	■ Felületi hőmérséklet-érzékelő	34
	■ Merülő hőmérséklet-érzékelő	34
	■ Dugós csatlakozó [52] a keverőszelep-motor számára	35
	■ Keringető szivattyú [20] dugós csatlakozója	35
	■ Merülő hőmérséklet-szabályozó termosztát	35
	■ Felületi hőmérséklet-szabályozó termosztát	35
	■ Fontos tudnivaló távvezérlők helyiséghőmérséklet-szabályozási funkciójához (RS-funkció)	35
	■ Fontos tudnivaló a Vitotrol 200A és 300A távvezérlőkhöz	36
	■ Vitotrol 200A	36
	■ Vitotrol 300A	36
	■ Helyiséghőmérséklet-érzékelő	37
	■ Csatlakozódugó az érzékelők számára	38
	■ KM-BUS osztó	38
	■ Pufferhőmérséklet-érzékelő	38
	■ Rádió-óra vevő	38
	■ Funkcióbővítő adapter 0 – 10 V	39
	■ Vitocom 100, LAN1 típus	39
	■ Vitocom 100, GSM2 típus	40
	■ Vitocom 200, LAN 2 típus	40
	■ LON kommunikációs modul	42
	■ LON összekötő vezeték a szabályozók közötti adatcseréhez	42
	■ Az összekötő vezeték hosszabbítása	42
	■ Záróellenállás	42
	■ Biztonsági hőmérséklet-határoló termosztát	42
6.	Melegvíz-tároló	
6. 1	Termékleírás	43
	■ Az alkalmazható melegvíz-tárolók áttekintése	43
6. 2	A Vitocell 100-V, CVA, CVAA, CVAA-A típusok műszaki adatai	44
6. 3	A Vitocell 300-V, EVA típus műszaki adatai	51
6. 4	A Vitocell 300-V, EVI típus műszaki adatai	55
6. 5	A Vitocell 100-B, CVB, CVBB típus műszaki adatai	59
6. 6	A Vitocell 100-U, CVUB, CVUC-A típus műszaki adatai	65
6. 7	A Vitocell 300-B, EVB típus műszaki adatai	69
6. 8	A Vitocell 100-E, SVPA típus műszaki adatai	74
6. 9	A Vitocell 140-E, SEIA típus és a Vitocell 160-E, SESA típus műszaki adatai	77
6.10	A Vitocell 340-M, SVKA típus és a Vitocell 360-M, SVSA típus műszaki adatai	82
6.11	A melegvíz-tároló használati melegvíz oldali csatlakozása	87
7.	Kiegészítő szerelési tartozékok	
7. 1	A fűtőkazán kiegészítő tartozékai	89
	■ Termikus visszatérőhőmérséklet-emelő egység (teljesen előszerelve)	89
	■ csavaros csöktetés	89
	■ Közdarab	89
	■ Vízszinthatároló	89
	■ Kiselosztó	90
	■ 3 járatú váltószelep	90
	■ Puffertároló csatlakozóegység	90
	■ Levegőbeszívás	90
	■ Tölcsér kézi feltöltéshez	90
	■ Divicon fűtőköri osztó	91
7. 2	Az égéstermék-elvezetés kiegészítő tartozékai	97
	■ Kazán-csatlakozódarab	97
	■ Testhangelyelő	97
	■ Mellékkevegő-berendezés (huzathatároló kéménybe történő beszerelésre)	97
	■ Mellékkevegő-berendezés (huzathatároló összekötő csővezetékbe történő beszerelésre)	97
	■ Kombinált mellékkevegő-berendezés (fu96 típusú huzatszabályozó)	97

8. Pelletraktár és pelletadagolás		
8. 1 A pelletraktár és a pelletadagolás kiegészítő tartozékai	99	99
■ Pelletadagoló és levegő-visszavezető tömlő	99	99
■ Széles hevederű bilincs	99	99
■ Tűzvédelmi karmantyúk	99	99
■ 90°-os csőívek	99	99
■ Egyenes pelletbetöltő rendszer	99	99
■ 45°-os pelletbetöltő rendszer pelletsilóhoz	99	99
■ Fedél pelletbetöltő rendszerhez	99	99
■ Fedél pelletbetöltő rendszerhez szellőztetési funkcióval	99	99
■ Töltőcsatlakozás	100	100
■ Peremes cső	100	100
■ 30°-os peremes könyökcső	100	100
■ 45°-os peremes könyökcső	100	100
■ 90°-os peremes könyökcső	100	100
■ Feszítőgyűrű tömítéssel	100	100
■ Rögzítőbilincs	100	100
■ Z-könyök	101	101
■ Terelőlap	101	101
■ Hangtompító	101	101
■ Relédoboz	101	101
■ Flexibilis csiga	101	101
■ Átkapcsoló egység Vitoligno 300-C és Vitoligno 300-P berendezéshez	101	101
■ Átkapcsoló egység a Vitoligno 300-C kazánhoz	102	102
■ Fontos tudnivalók a pelletraktárban érvényes tűzvédelmi feltételekről a GMBSZ (GMBSZ , 2005. júniusi kiadás) és a TRVB H118 szerint (Ausztriában)	103	103
■ Pelletportalanító	103	103
■ Pelletdoboz	104	104
9. Tervezési utasítások		
9. 1 Felállítás	105	105
■ Minimális távolságok, Vitoligno 300-C	105	105
■ Minimális távolságok, Vitoligno 300-P	106	106
■ A felállítási helyiséggel szemben támasztott követelmények	106	106
■ A max. 50 kW teljesítményű tüzelőberendezések felállításával kapcsolatos tudnivalók	107	107
9. 2 Vízhőmérsékletre vonatkozó irányértékek	107	107
■ Rendeltetésszerűen max. 100 °C üzemi hőmérsékleten működő fűtési rendszerek (VDI 2035)	107	107
9. 3 Fagyvédelem	108	108
9. 4 Égéstermék oldali csatlakozás	108	108
■ Kémény	108	108
■ Mellékkevegő-berendezés	108	108
■ Az égéstermék-elvezető cső csatlakozója	108	108
9. 5 A Vitoligno 300-C helyiség levegőjétől független üzemmódja	110	110
■ Tervezési utasítások a helyiség levegőjétől független üzemhez	110	110
9. 6 Hidraulikus csatlakozás	111	111
■ Biztonságtechnikai felszerelés az MSZ EN 12828 szerint	111	111
■ Tervezési utasítások a fűtővíz-puffertárolóval felszerelt rendszerekhez	112	112
■ Tervezési utasítások a fűtővíz-puffertároló nélküli rendszerekhez	112	112
■ Tágulási tartály méretezése	112	112
9. 7 Tudnivalók a pellet ömlesztett formában, silótartálykocsival való kiszállításáról	114	114
9. 8 Tüzelőanyag-tárolás pelletraktárban	114	114
■ A pelletraktár méretezése	114	114
■ A pelletraktárral szemben támasztott követelmények a GMBSZ értelmében (, 2005. júniusi kiadás)	116	116
■ A pelletraktárral és a szükséges rendszerösszetevőkkel szemben támasztott általános követelmények	116	116
■ Kiszállítóegység csigás szállítórendszerrel	117	117
■ Kiszállítóegység beszívó szondákkal	117	117
■ Tudnivalók a raktár kiegészítő tartozékairól	124	124
9. 9 Tüzelőanyag-tárolás a pelletsilóban	127	127
■ A pelletsiló méretezése	127	127
■ Pelletsiló (állítható magasságú)	127	127
■ Kiszállítóegység	130	130
■ Tűzvédelem	130	130

9.10 Pelletadagolás a kazánba a pelletraktárból	130
■ Vitoligno 300-P: pelletadagolás flexibilis csigával — pelletszállítás csigás szállítórendszerrel	130
■ Vitoligno 300-C és Vitoligno 300-P: pelletadagolás szivórendszerrel — pelletszállítás csigás szállítórendszerrel	133
■ Vitoligno 300-C: pelletadagolás szivórendszerrel — pelletszállítás szivószondukkal, átkapcsoló egységgel és szivórendszerrel	136
9.11 Pelletadagolás a pelletsilóból a fűtőkazánba	136
■ Vitoligno 300-P: pelletadagolás flexibilis csigával (csiga + siló)	136
■ Vitoligno 300-C és Vitoligno 300-P: pelletadagolás szivórendszerrel (szivórendszer + siló)	137
9.12 Flexibilis csiga a Vitoligno 300-P berendezéshez	138
■ Műszaki adatok	138
9.13 Rendeltetésszerű használat	139
10. Címszójegyzék	140

Alapinformációk a pellettüzelésről

1.1 Mi a fapellet?

A fapellet száz százalékban természetes fahulladékból készül. E nyersanyag gyaluforgács és fűrészpor formájában nagy mennyiségben keletkezik a fafeldolgozó iparban. A fahulladékot nagy nyomás alatt tömörítik és pellettálják, azaz hengeres formába préselik.

A nyersanyagot teljesen száraz helyen tárolják és szállítják. A teljesen száraz helyen való tárolás a berendezés üzemeltetőjénél is feltétlenül szükséges. Csak így biztosítható a kifogástalan és hatékony égés.

1.2 A fapellettel szemben támasztott követelmények

A fapellet 6 mm átmérőjű, 3,15–40 mm (1% lehet max. 45 mm) hosszúságú, maximum 10%-os nedvességtartalmú formában használható tüzelőanyagként.

Az alkalmazott fapelletnek meg kell felelnie az ENplus-A1 szabvány követelményeinek.

Követelmény	ENplus-A1	EN ISO 17225-2 A1 minőség	
Átmérő	mm	6 ± 1	D06
Hossz	mm	Max. 1% lehet hosszabb, mint 40 mm, azonban max. 45 mm.	3,15 – 40
Térfogatsúly, szállítási állapotban	kg/m ³	600 – 750	BD600
Fűtőérték, szállítási állapotban	MJ/kg kWh/kg	≥ 16,5 ≥ 4,6	Q16.5 Q4.6
Víztartalom, szállítási állapotban	m-%	≤ 10	M10
Finomőrlemény részaránya, szállítási állapotban	m-%	≤ 1	F1.0
Mechanikus szilárdság, szállítási állapotban	m-%	≥ 97,5	DU 97.5
Teljes hamutartalom	%	≤ 0,7	A0.7
Salaklagyulási hőmérséklet Ez az érték csak ENplus-hitelesítésű fapelletek esetén kötelező. Azt a hőmérsékletet jelöli, amelynél a fahamu deformálódik, és ezáltal rásülést eredményezhet az égőkamrában.	°C	≥ 1200	–
Klórtartalom, vízmentes	m-%	≤ 0,02	Cl0.2
Kéntartalom, vízmentes	m-%	≤ 0,04	S0.04
Nitrogéntartalom, vízmentes	m-%	≤ 0,3	N0.03

m-% = tömegszázalék

Fontos tudnivaló!

Az MSZ EN 14961-2 szabványt 2014 szeptemberében felváltotta az új EN ISO 17225-2 szabvány. A fapellet lényeges tulajdonságait ez a szabvány ismerteti.

1.3 A fapellet minőségi ismérvei

Jó minőségű pellet:

- felülete sima, fényes
- egyenletes hossz
- portartalma alacsony
- vízben elsüllyed

Rossz minőségű pellet:

- felülete barázdált, durva
- erősen eltérő hosszúságú
- portartalma magas
- úszik a vízben

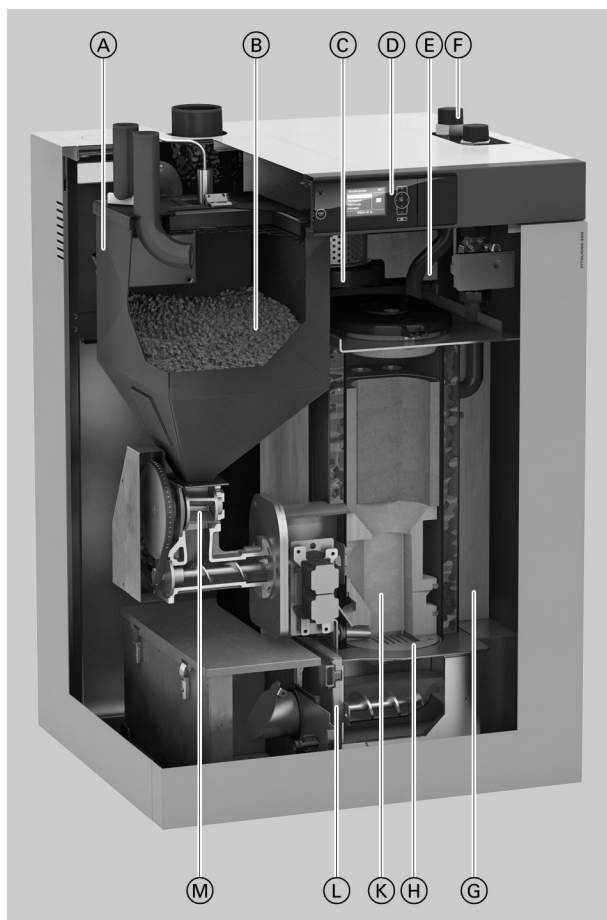
1.4 A fapellet szállítási módjai

A fapelletet 15–30 kg-os zsákokban, max. 1000 kg teherbírású nagy kartondobozokban raklapon és ömlesztve árulják.

A pelletet ömlesztett formában tartálykocsival szállítják és tömlőrendszer segítségével fúvatják be a raktárba.

A pellettel való kíméletes bánásmód szavatolja a csekély porképződést, a tüzelőanyag zavarmentes adagolását és a fűtőkazán állandó szintű hőtéljesítményét.

2.1 Termékleírás



- (A) beépített szívóturbina csatlakozóval az adagoló és levegő-viszszavezető tömlőhöz
- (B) pellettartály 32 kg tüzelőanyaghoz
- (C) fokozatmentes fordulatszám-szabályozású égéstermék-ventilátor modulált üzemhez
- (D) menüvezérelt Ecotronic szabályozó
- (E) szabályozott visszatérőhőmérséklet-emelés beépített nagy hatásfokú keringető szivattyúval
- (F) minden csatlakozó fent – sarokban történő fali elhelyezés lehetséges
- (G) nagy hatékonyságú hőszigetelés
- (H) öntisztító lamellás rostély nemesacélból
- (K) hőálló kerámia égőkamra
- (L) automatikus hamukihordás nagy hamutartállyal
- (M) 6-os cellakerekes zsilip 100%-os visszaégés elleni védelemmel

A Vitoligno 300-C kompakt pellettüzelésű kazán kiváló hatékonyságú megoldás alacsony energiaszintű új és meglévő épületek esetében. A 2,4–8, valamint a 2,4–12 kW közötti teljesítménytartományban a pellettüzelésű kazán 1:3 arányban modulál és kitűnik alacsony energiafogyasztásával. A Vitoligno 300-C kezelése rendkívül egyszerű, és a pellettel való fűtést kifejezetten kényelmessé teszi. Szinte minden automatizálva van benne – a pellettel való feltöltéstől a tisztításig.

Kiszállítási állapotban a Vitoligno 300-C alapfelszereltségéhez tartozik egy szívórendszer is a tárolótérben található pellet automatikus vételezéséhez. A Vitoligno 300-C pellettüzelésű kazán rövid idő alatt átállítható automatikus töltésről kézi töltésre – gyorsan és egyszerűen. Ezért igény szerint lehetőség van a pellet kereskedelemben szokványos zsákokból való kézi betöltésére, például ha nincs elegendő hely egy pelletteraktár kialakítására.

Az összes szervizelési és karbantartási összetevő közvetlen hozzáférhetőségének köszönhetően a pellettüzelésű kazán rugalmasan és helytakarékosan állítható fel. Ideális lehetőség kínálkozik a fűtőhelyiség sarkában való felállításra. A pellettároláshoz és -szállításához szükséges valamennyi tartozékot a Viessmann biztosítja.

A fapellet kevés égési maradvánnyal ég el – a Vitoligno 300-C azonban erről a kevésről is önállóan gondoskodik. Így az égőkamrában található lamellás rostélyt naponta legalább egyszer automatikusan és teljesen megtisztítja. Ez garantálja az alacsony veszteséget és a jó tüzelőanyag-hasznosítást. Az automatikus hamukihordás révén a berendezés tömöríti a hamutartályba kerülő hamut, és legfeljebb évi kétfőre csökkenti a hamutartály ürítéseinek a számát. Ezenkívül a zárt hamutartálynak köszönhetően a hamu eltávolítása is tiszta és stresszmentes.

Az időjárás függvényében vezérelt digitális Ecotronic szabályozóval a Vitoligno 300-C egyszerűen kezelhető. Az integrált Ecotronic három keverőszeleppel rendelkező fűtőkört, két keverőszeleppel rendelkező fűtőkört és a melegvíz-készítést vagy egy keverőszeleppel rendelkező fűtőkört, egy szolárkört és a melegvíz-készítést tudja vezérelni. Egy további, negyedik keverőszeleppel rendelkező fűtőkört a KM-BUS-on keresztül csatlakoztatható. Az Ecotronic a fűtőkazánok pelletadagolásának, fűtőkörének és tárolótartály-hőmérsékletének szabályozására képes. A grafikus, jól olvasható, többsoros szöveges kijelzésű kijelző intuitív kezelést tesz lehetővé és megkönnyíti az összes lényeges adat beállítását. Szolárrendszerrel való együttes használat esetén pedig az aktuális szolárrendszeri adatok is közvetlenül megjelennek a kijelzőn.

Szembetűnő előnyök

- Teljesen automatikus, pellet tüzelésű fűtőkazán.
- Hatásfok: 95,3%-ig.
- Rendkívül alacsony porkibocsátási értékek az innovatív égetési technológiának köszönhetően.
- Ideális jó hőszigetelésű és alacsony hőigényű épületekhez (alacsony energiaszintű vagy passzív házak).
- Rugalmas, helytakarékos telepítés sarokban történő fali elhelyezéssel.
- Helyiség levegőjétől független üzemmód.

- Ecotronic szabályozó menüvezérelt szöveges kijelzéssel, üzembe helyezési sűgóval és automatikus funkciófelügyelettel, valamint szolár- és puffertöltő-szabályozással.
- Automatikus és energiatakarékos gyűjtés kerámia fűtőelemmel.
- A cellakerekes zsilipból és betöltőcsigából álló betöltőegység biztosítja a pontos, takarékos tüzelőanyag-adagolást és a 100%-os visszaégés elleni védelmet.
- A tűztér automatikus hamutlanítása a nemesacél lamellás rostély révén nagyfokú üzembiztonságot és hosszú tisztítási időközöket szavatol.

Szállítási állapot

Kazántest (szállítórekeszben) a következőkkel:

- hőszigetelés
- automatikus gyűjtés
- betolócsiga
- cellakerekes zsilip
- pellettartály
- beépített, fordulatszám-szabályozású égéstermék-ventilátor
- beépített szívóturbina csatlakozóval az adagoló és levegő-vissavezető tömlőhöz
- automatikus hamukihordás és hamutartály
- tisztítási tartozékok
- visszatérő hőmérséklet szabályozott emelése (előszerelve és csatlakoztatva nagy hatásfokú kazánköri szivattyúval, visszatérő hőmérséklet-emelési szeleppel és előremenő/visszatérő hőmérséklet-érzékelővel)
- menüvezérelt Ecotronic kazánköri szabályozó

Az égésszabályozást segítő lambdasonda, kazánhőmérséklet-érzékelő és füstgázhőmérséklet-érzékelő be van építve a fűtőkazánba. A külsőhőmérséklet-érzékelő, valamint a melegvíz-tároló hőmérséklet-érzékelője a kazántesthez van csatlakoztatva.

1 doboz a burkolatlemezekkel (külön csomagolva)

1 tasak a műszaki dokumentációval

Tartozékok (rendszerből függetlenül)

Helyiség levegőjétől függetlenül üzem mód

A helyiség levegőjétől függetlenül üzem módhoz a Vitoligno 300-C berendezéshez külön utólagos felszerelési készletet kell megrendelni (lásd a 90. és a 110. oldalt).

- Hamudoboz ürítése évente mindössze egyszer vagy kétszer.
- Rugalmas tüzelőanyag-adagolás, pl. pelletszívó rendszerrel vagy zsákos pellet kézi betöltésével.
- Kiegészítő tartozékok átfogó kínálata pelletadagoláshoz és -raktározáshoz.

Fűtési rendszer fűtővíz-puffertárolóval

Fűtővíz-puffertároló használata esetén a puffertároló-érzékelőket (3 darab) külön kell megrendelni (készletben kaphatók).

Fűtési rendszer keverőszeleppel rendelkező fűtőkörrel

A keverőszeleppel rendelkező fűtőkörhöz szükség van egy bővítő-készletre (kiegészítő tartozék).

Fűtési rendszer padlófűtéssel

A padlófűtési körhöz szükség van egy bővítő-készletre (kiegészítő tartozék).

A padlófűtési kör előremenő vezetékébe felsőhőmérséklet-határolás céljából hőmérséklet-ért kell beépíteni. Vegye figyelembe a DIN 18560-2 szabványt. A padlófűtési körre nem szabad helyiség-hőmérséklet-szabályozással működő távvezérlőnek hatnia.

Melegvíz-készítés szolárrendszerrel

A melegvíz szolárrendszerrel való melegítése esetén a szolárköri hőmérséklet-érzékelőket (kollektorhőmérséklet-érzékelő és tárolóhőmérséklet-érzékelő) külön kell megrendelni.

Műanyag csőrendszerek fűtőtestekhez

Fűtőtestekkel ellátott fűtőkörök számára kifejlesztett műanyag csőrendszerek esetén ugyancsak javasolt a hőmérséklet-ért beépítése a felső hőmérséklet határolására.

2.2 Műszaki adatok

Névleges teljesítménytartomány	kW	2,4 – 8	2,4 – 12
Előremenő hőmérséklet			
– megengedett ^{*1}	°C	100	100
– maximális ^{*2}	°C	85	85
– minimális	°C	60	60
Max. megengedett üzemi nyomás			
Fűtőkazán	bar MPa	3 0,3	3 0,3
CE-jelölés a gépekről szóló irányelv szerint		CE	
Kazántípus az MSZ EN 303-5 szerint: 2012		5	5
Méreték (fűtőkazán burkolattal)			
Teljes mélység	mm	770	770
Teljes szélesség	mm	850	850
Teljes magasság	mm	1233	1233
Beépítési méretek			
– szállítási védelemmel	mm	800 x 1200 x 1520	
– szállítási védelem nélkül	mm	740 x 850 x 1250	
– szállítási védelem nélkül (keskeny ajtók esetén) ^{*3}	mm	600 x 700 x 1250	
Teljes tömeg			
– Fűtőkazán burkolattal	kg	310	
Beépítési tömeg			
– Fűtőkazán burkolat nélkül	kg	270	
Pellettartály tartalma	kg	32	
	l	kb. 50	
Hamutartály űrtartalma	l	20	
Elektromos teljesítményfelvétel			
– Teljesítményfelvétel névleges hőteljesítménynél (100%) ^{*4}	W	59	65
– Teljesítményfelvétel részterhelésnél (30%) ^{*4}	W	46	
– Max. teljesítményfelvétel, gyújtás	W	300	
– Max. teljesítményfelvétel, szivóturbina	W	1450	
– Teljesítményfelvétel, standby üzem	W	13	
Kazánvíz-űrtartalom	l	45	
A kazán csatlakozásai			
Kazán előremenő és visszatérő	Rp	1½	
Biztonsági csatlakozó (kiselosztó)	R	1½	
Ürítő csőcsonk	R	¾	
Csatlakozó csőcsonk (külső) a pelletadagoló és levegő-visszavezető tömlőhöz	mm	50	
Égéstermék^{*5}			
Közepes hőmérséklet (bruttó ^{*6})			
– felső névleges teljesítménynél	°C	76	91
– részterhelés esetén (a felső névleges hőteljesítmény 30%-a)	°C	52	52
Tömegáram			
– felső névleges teljesítménynél	kg/h	14,4	21,6
– részterhelés esetén (a felső névleges hőteljesítmény 30%-a)	kg/h	7,2	7,2
Égéstermék CO ₂ -kibocsátása			
– felső névleges teljesítménynél	%	14,5	
– részterhelés esetén (a felső névleges hőteljesítmény 30%-a)	%	10,6	
Égéstermék-csőcsonk (külső)	∅ mm	100	
Előírt szállítónyomás (teljes és részleges terhelésnél)	Pa	2	
	mbar	0,02	
Megengedett max. szállítónyomás ^{*7}	Pa	15	
	mbar	0,15	
Hatásfok			
– teljes terhelés esetén	%	95,3	95,1
– részterhelés esetén	%	94,5	94,5

*1 A biztonsági hőmérséklet-határoló termosztát lekapcsolási hőmérséklete.

*2 A szabályozón beállítható hőmérséklet.

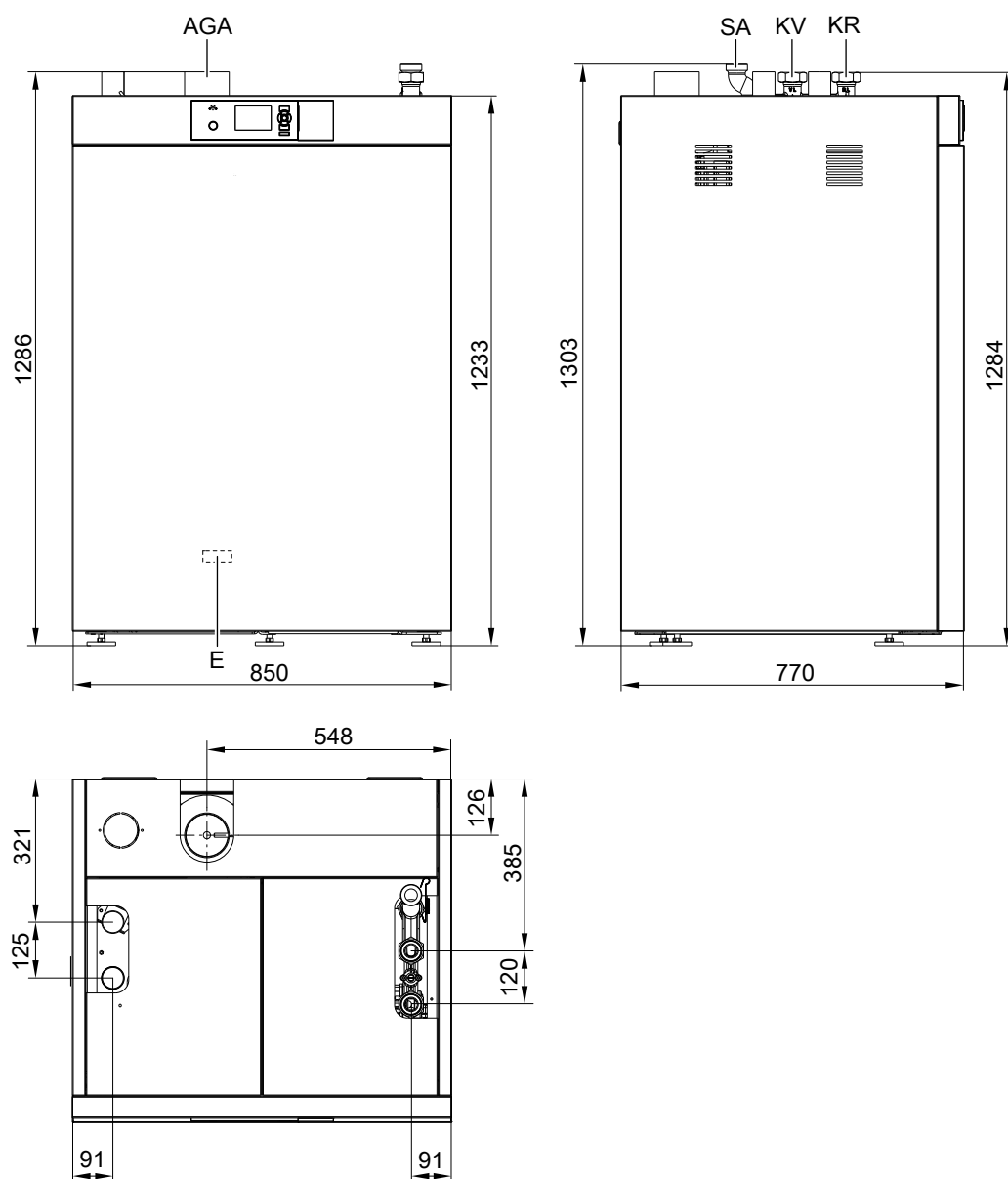
*3 A fűtőkazán szükség esetén felosztható.

*4 Értékek a visszatérő vízhőmérséklet belső emelésével

*5 Számított értékek az égéstermék-elvezető rendszer méretezéséhez a DIN EN 13384 szerint.

*6 Mért égéstermék-hőmérséklet mint közepes bruttó érték az MSZ EN 304 szerint 20 °C-os égést tápláló levegő-hőmérséklet esetén.

*7 A 0,15 mbar-nál nagyobb szállítónyomású kéményekbe mellékvelegő-berendezést (huzathatárolót) kell beépíteni. A helyiség levegőjétől független üzemmód és > 0,15 mbar szállítónyomás esetén a helyiség levegőjétől független használatra jóváhagyott huzatszabályozót kell alkalmazni.



AGA Égéstermék-elvezetés

E Üritő csőcsonk R $\frac{3}{4}$ (a kazán hátoldalán a burkolat alatt)

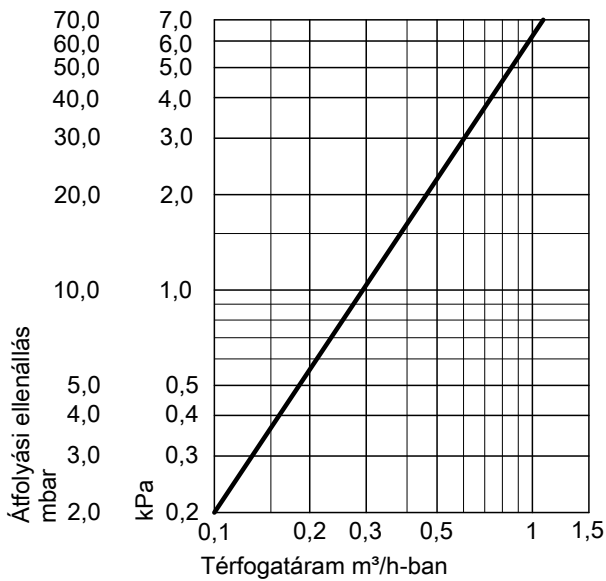
KR Kazán visszatérő Rp 1 $\frac{1}{2}$

Magasságok: az állítható lábak 30 mm-es magasságánál mért adatok

KV Kazán előremenő és membrános tágulási tartály Rp 1 $\frac{1}{2}$

SA Biztonsági csatlakozók az integrált kiselosztón R 1 $\frac{1}{2}$

Fűtővíz oldali átfolyási ellenállás



2.3 Bevitel

Szállítás emelőkocsival

A faládba csomagolt fűtőkazán emelőkocsival szállítható, ha a helyviszonyok ezt lehetővé teszik. A fűtőkazánt szállítási védelemmel együtt kell szállítani.

Szállítás segédeszközzel vagy daruval

A szállítási segédeszköz (a kazántestbe csavarozható 4 szállítórúd, kiegészítő tartozék) segítségével a kazántestet 3–4 személy tudja folyosókon vagy lépcsőkön szállítani.

Ezenkívül a kazántest felső részén egy emelőszem is található a daruval való szállításhoz.

Szállítási segédeszköz

Rend. sz.: ZK01 274

(4 szállítórúd)

Szállítás szűkös helyviszonyok esetén

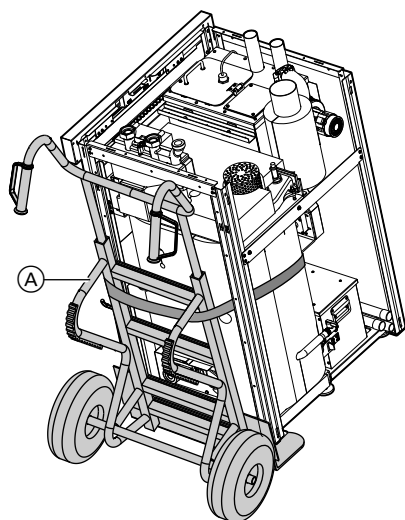
Szűkös helyviszonyok esetén eltávolíthatja a faládát és leveheti a fűtőkazánt a raklapról.

Szállítás szállítási és beviteli segédeszközzel

Szállítási és beviteli segédeszköz

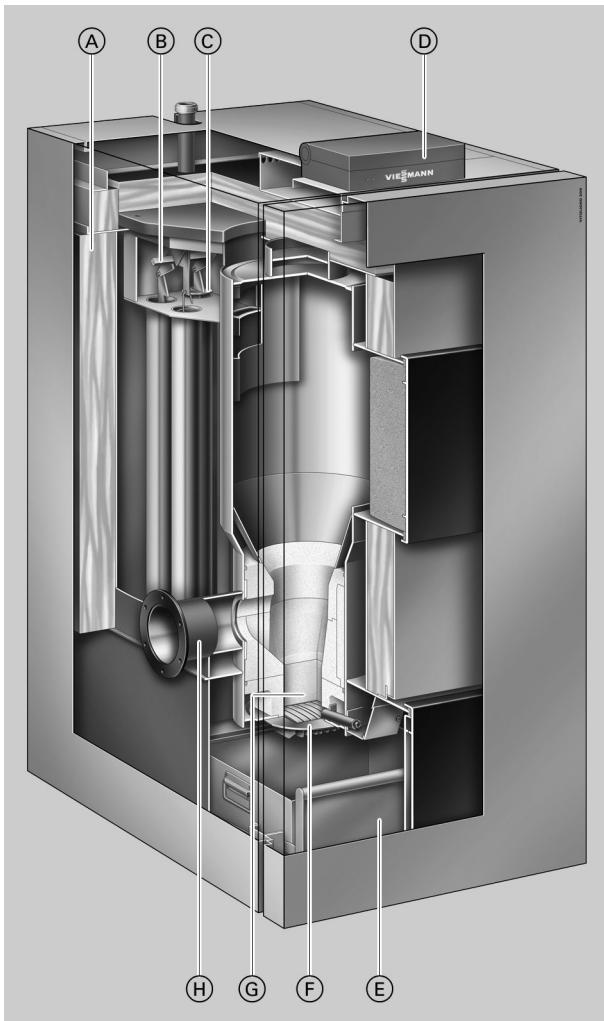
Rend. sz.: 9521 645

Minden Vitoligno 300-C berendezéshez.



Az **A** szállítási és beviteli segédeszköz a folyosókon és lépcsőkön való szállításra alkalmas. Lépcsőkön történő szállításhoz 2–3 személyre van szükség. A fűtőkazánt feszítőheveder segítségével kell a szállítási és beviteli segédeszközhöz rögzíteni. Ügyeljen arra, hogy a feszítőheveder csak a kazántestet érintse, a saroksíneket ne.

3.1 Termékleírás



- (A) nagy hatékonyságú hőszigetelés
- (B) automatikus fűtőfelület-tisztítás
- (C) szabadalmaztatott Variopass rendszer: a fűtőfelület módosítása a hőszükséglet függvényében
- (D) Vitotronic szabályozó
- (E) beépített hamuláda
- (F) lamellás rostély
- (G) hőálló kerámia égőkamra
- (H) betöltőegység-csatlakozás

A Vitoligno 300-P pellettüzelésű kazán széles, 1 : 3 arányú folyamatos szabályozási tartománya révén széles körű alkalmazási lehetőségeket biztosít – az alacsony energiaszintű házaktól a nagyobb hőszükségletű létesítményekig.

A Viessmann által kifejlesztett pellettüzelésű kazán egy lambda-szonda és egy hőmérséklet-érzékelő általi kettős égésszabályozás révén magas hatásfok mellett igen alacsony por- és széndioxid-kibocsátással rendelkezik. Az állandóan magas hatásfokot az automatikus fűtőfelület-tisztítás szavatolja.

A tüztér motorhajtású lamellás rostélyával és automatikus hamukihordásával a pellettüzelésű kazán kényelmes kezelését teszi lehetővé és minimálisra csökkenti a karbantartási és tisztítási szükségletet. A hőszükséglethez igazodó fűtőfelület (Variopass) révén részleges terhelés mellett is biztosított a Vitoligno 300-P hatékony üzeme. Az új digitális szabályozó többsoros szöveges kijelzőjével könnyen eligazodik a menükben, így egyszerűen kezelheti valamennyi tüzelési- és berendezéstechnikai részegységet. Két keverőszeleppel rendelkező fűtőkört vagy egy melegvíz-tárolót és egy fűtővíz-puffertárolót is szabályozhat.

KM-BUS-on keresztül egy Vitosolic 100 vagy 200 külső szolárszabályozó is csatlakoztatható a Vitotronic 200, FO1 típusú berendezéshez.

Szembetűnő előnyök

- Teljesen automatikus pellettüzelésű kazán.
- Hatásfok: akár 94,2%.
- A tüztér automatikus hamutlanítása a nemesacél lamellás rostély révén nagyfokú üzembiztonságot és hosszú tisztítási időközöket szavatol.
- A cellakerekes zsiliből és betöltőcsigából álló betöltőegység biztosítja a pontos, takarékos tüzelőanyag-adagolást és a 100%-os visszaégés elleni védelmet.
- Kiváló energiakihasználás minden teljesítménytartományban a szabadalmaztatott Variopass elven működő, hőszükséglethez automatikusan igazodó háromhuzamú fűtőfelületnek köszönhetően.
- Automatikus és energiatakarékos gyújtás kerámia fűtőelemmel.
- Digitális szabályozó menüvezérelt szöveges kijelzéssel és automatikus funkciófelügyelettel, valamint szolár- és puffertöltő-szabályozással.
- Kiegészítő tartozékok átfogó kínálata pelletadagoláshoz és -raktározáshoz.

Szállítási állapot

Kazántest (szállítórekeszben) felszerelt hőszigeteléssel, tüztérajtóval, hamuajtóval, hamuládával, tisztítóeszközzel, visszatérőhőmérséklet-emelő egységgel és beszerelt szabályozással.

- 1 doboz a burkolatlemezekkel
- 1 doboz a Vitotronic 200, FO1 típusú kezelőegységgel
- 1 doboz az égéstermék-ventilátorral
- 1 tasak a műszaki dokumentációval

Kiegészítésképpen szivórendszerek esetén

- 1 pellettartály raklapon, kartonborítással
- 1 doboz betöltőcsigával és cellakerekes zsilippel
- 1 doboz a pellettartály burkolatlemezeivel
- 1 doboz a szivóturbinával
- 1 tasak a műszaki dokumentációval

Vitotronic 200, FO1 típus

- kezelőegység
- külsőhőmérséklet-érzékelő
- kazánhőmérséklet-érzékelő
- tárolóhőmérséklet-érzékelő

tartozékok (rendszerből függően)

Fűtési rendszer melegvíz-tárolóval

A tárolóvízhőmérséklet-szabályozáshoz külön meg kell rendelni a visszacsapó csappantyúval rendelkező keringető szivattyút.

Fűtési rendszer keverőszeleppel rendelkező fűtőkörrel

A keverőszeleppel rendelkező fűtőkörhöz szükség van egy bővítő-készletre (kiegészítő tartozék).

Kiegészítésképpen flexibilis csiga esetén

- 1 doboz betöltőcsigával és cellakerekes zsilippel
- 1 doboz a flexibilis csiga hajtóegységével, forgásirány-állítóval és tömlőtámasszal
- 1 tasak a műszaki dokumentációval

Fűtési rendszer padlófűtéssel

A padlófűtési körhöz szükség van a keverőszelep bővítő-készletre. A padlófűtési kör előremenő vezetékébe felsőhőmérséklet-határolás céljából hőmérsékletőrt kell beépíteni. Vegye figyelembe a DIN 18560-2 szabványt.

A padlófűtési körre nem szabad helyiség-hőmérséklet-szabályozással működő távvezérlőnek hatnia.

Műanyag csőrendszerek fűtőtestekhez

Fűtőtestekkel ellátott fűtőkörök számára kifejlesztett műanyag csőrendszerek esetén ugyancsak javasolt a hőmérséklet-őrt beépítése a felső hőmérséklet határolására.

3.2 Műszaki adatok

Névleges teljesítménytartomány	kW	6 – 18	8 – 24	11 – 32	13 – 40	16 – 48
Előremenő hőmérséklet						
– megengedett ^{*8}	°C	100	100	100	100	100
– maximális ^{*9}	°C	75	75	75	75	75
– minimális	°C	60	60	60	60	60
Minimális visszatérő hőmérséklet						
– fűtővíz-puffertárolóval történő üzemelés esetén	°C	45	45	45	45	45
– fűtővíz-puffertároló nélküli üzemelés esetén	°C	35	35	35	35	35
Max. megengedett üzemi nyomás						
Fűtőkazán	bar	3	3	3	3	3
	MPa	0,3	0,3	0,3	0,3	0,3
CE-jelölés a gépekről szóló irányelv szerint						
Kazántípus az MSZ EN 303-5 szerint		CE				
		5	5	5	5	5
Méreték						
„h” teljes hossz	mm	1065	1065	1170	1170	1170
„d” teljes szélesség (fűtőkazán)	mm	680	680	780	780	780
Teljes szélesség (fűtőkazán pellettartállyal)	mm	1160	1160	1360	1360	1360
Teljes szélesség (fűtőkazán a flexibilis csiga csatlakozóegységével)	mm	1035	1035	1130	1130	1130
„b” teljes magasság (fűtőkazán)	mm	1485	1485	1710	1710	1710
„g” teljes magasság (pellettartály)	mm	1780	1780	1910	1910	1910
Beépítési méretek						
– szállítási védelemmel	mm	915 x 765 x 1640		1015 x 865 x 1865		
– szállítási védelem nélkül	mm	830 x 675 x 1410		935 x 775 x 1635		
Teljes tömeg						
– fűtőkazán hőszigeteléssel	kg	355	355	527	527	527
– fűtőkazán hőszigeteléssel és pellettartállyal	kg	453	453	631	631	631
– fűtőkazán hőszigeteléssel és a flexibilis csiga csatlakozóegységével	kg	387	387	571	571	571
Beépítési tömeg						
– fűtőkazán szállítási védelem és pelletkészlettartály, ill. a flexibilis csiga csatlakozóegysége nélkül	kg	303	303	446	446	446
Pellettartály tartalma						
	l	70	70	90	90	90
Hamutartály űrtartalma						
– Elülső hamuláda	l	18	18	33	33	33
– Hátsó hamuláda	l	14	14	25	25	25
Elektromos teljesítményfelvétel						
– Teljesítményfelvétel névleges hőteljesítménynél (100%)	W	57	61	85	91	116
– Teljesítményfelvétel részterhelésnél (30%)	W	26	26	67	67	67
– Max. teljesítményfelvétel (gyújtás)	W	355	355	370	370	370
Kazánvíz-űrtartalom						
	l	100	100	180	180	180
A kazán csatlakozásai						
Kazán előremenő és visszatérő, valamint biztonsági csatlakozó (biztonsági szelep)	G	1½	1½	1½	1½	1½
Biztonsági visszatérő és ürítő csőcsonk	R	¾	¾	¾	¾	¾
Égéstermék^{*10}						
Közepes hőmérséklet (bruttó ^{*11})						
– felső hőteljesítménynél	°C	125	125	130	130	135
– részterhelésnél (a felső névleges hőteljesítmény 33%-a) esetén	°C	70	70	75	75	80
Tömegáram						
– felső hőteljesítménynél	kg/h	46	65	82	105	124
– részterhelésnél (a felső névleges hőteljesítmény 33%-a) esetén	kg/h	11	15	19	24	29
Égéstermék CO ₂ -kibocsátása	%	12	12	12	12	12
Égéstermék-csőcsonk (belső)	Ø mm	130	130	150	150	150
Előírt szállítónyomás (teljes terhelésnél)						
	Pa	5	5	5	5	5
	mbar	0,05	0,05	0,05	0,05	0,05
Megengedett max. szállítónyomás^{*12}						
	Pa	15	15	15	15	15
	mbar	0,15	0,15	0,15	0,15	0,15

^{*8} A biztonsági hőmérséklet-határoló termosztát lekapcsolási hőmérséklete.

^{*9} A szabályozón beállítható hőmérséklet.

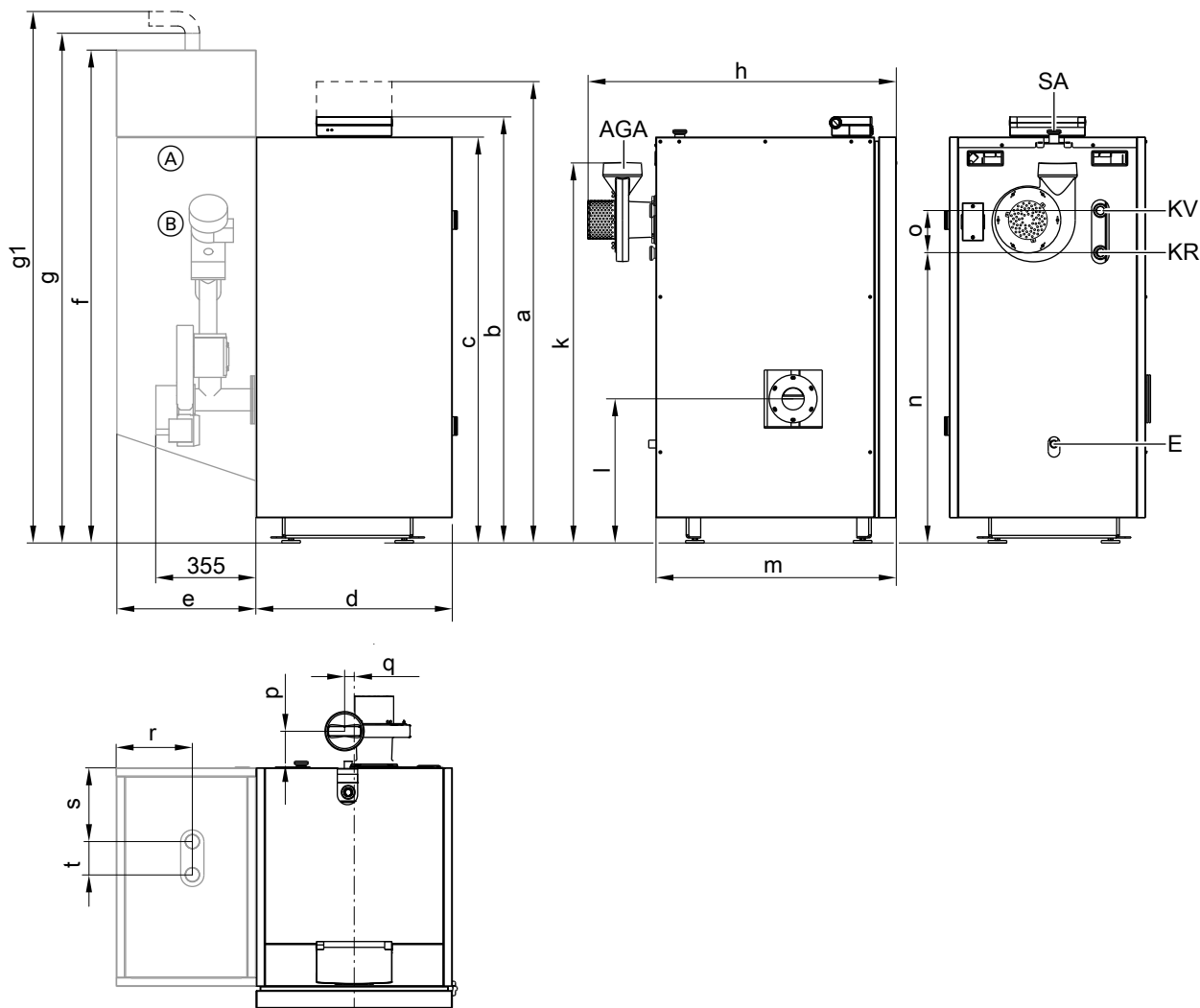
^{*10} Számított értékek az égéstermék-elvezető rendszer méretezéséhez a DIN EN 13384 szerint.

^{*11} Mért égéstermék-hőmérséklet mint közepes bruttó érték az MSZ EN 304 szerint 20 °C-os égést tápláló levegő-hőmérséklet esetén.

^{*12} A kéménybe melléklevegő-berendezést (huzathatárolót) kell beépíteni.

Vitoligno 300-P (folytatás)

Névleges teljesítménytartomány	kW	6 – 18	8 – 24	11 – 32	13 – 40	16 – 48
Hatásfok						
– teljes terhelés esetén	%	93,9	93,6	93,3	94,2	92,9
– részterhelés esetén	%	90,3	90,3	92,5	93,0	91,9



- (A) pellettartály
 (B) csatlakozóegység flexibilis csigával történő pelletadagoláshoz (90°-kal elfordítható)

AGA Égéstermék-elvezetés

Névleges teljesítménytartomány	kW	6 – 18 8 – 24	11 – 32 13 – 40 16 – 48
a	mm	1590	1815
b	mm	1485	1710
c	mm	1412	1636
d	mm	680	780
e	mm	482	582
f	mm	1712	1851
g	mm	1780	1910
g1	mm	1850	1980
h	mm	1065	1170
k	mm	1323	1539
l	mm	510	590
m	mm	828	930
n	mm	1014	1238

E Ürítő csőcsonk R $\frac{1}{4}$ és membrános tágulási tartály

KR Kazán visszatérő G1 $\frac{1}{2}$

KV Kazán előremenő G1 $\frac{1}{2}$

SA Biztonsági csatlakozó (biztonsági szelep) G1 $\frac{1}{2}$

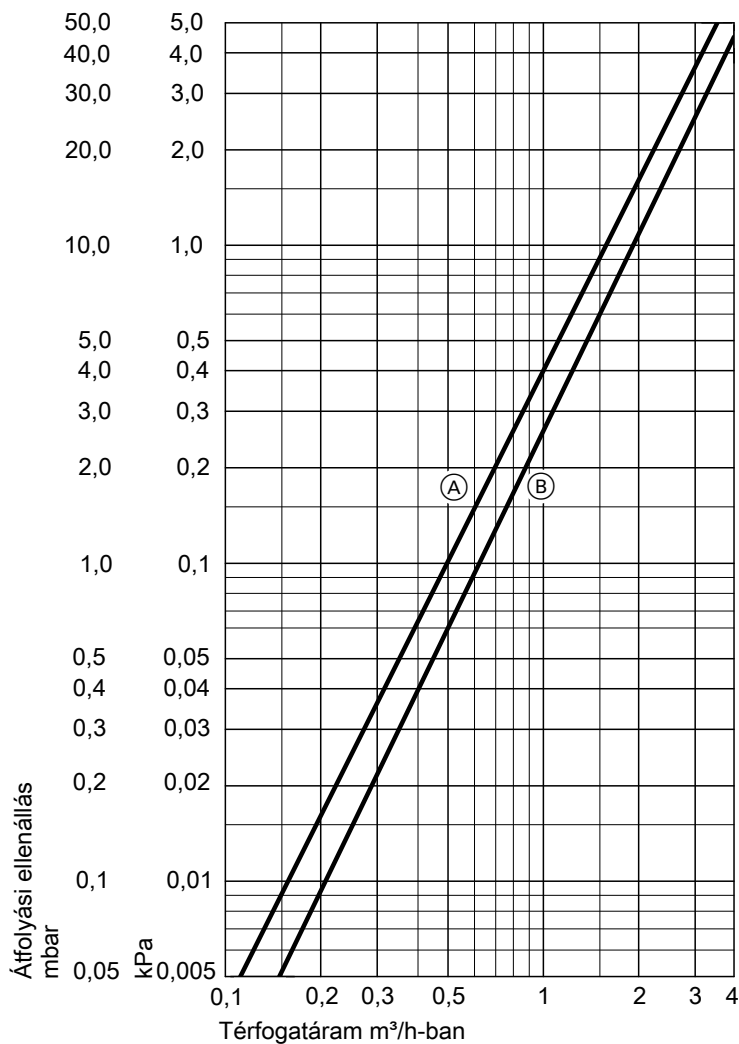
Névleges teljesítménytartomány	kW	6 – 18 8 – 24	11 – 32 13 – 40 16 – 48
o	mm	145	145
p	mm	115	115
q	mm	34	23
r	mm	262	296
s	mm	254	333
t	mm	114	114

a méret: teljes magasság kezelési pozícióban levő szabályozással
g1 méret: pellettartály teljes magassága tartozékokkal,

„90°-os csőív” (lásd a 99. oldalt), a pellettartályhoz való csatlakozáshoz alacsony helyiségmagasság esetén.

Magasságok: az állítható lábak 30 mm-es magasságánál mért adatok

Fűtővíz oldali átfolyási ellenállás



- Ⓐ 18 – 24 kW
- Ⓑ 32 – 48 kW

3.3 Bevitel

Szállítás emelőkocsival

A becsomagolt fűtőkazán emelőkocsival szállítható, ha a helyviszonyok ezt lehetővé teszik. A fűtőkazánt szállítási védelemmel együtt kell szállítani.

Szállítás szűkös helyviszonyok esetén

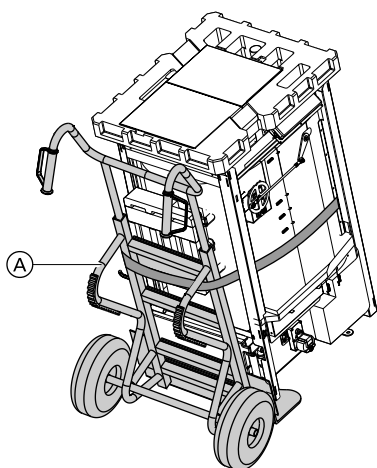
Szűkös helyviszonyok esetén eltávolíthatja a csomagolást és leveheti a fűtőkazánt a raklapról. A szállítás folytatása előtt el kell távolítani a hamuláda burkolatait a hungarocell felsőrészből.

Szállítás szállítási és beviteli segédeszközzel

Szállítási és beviteli segédeszköz

Rend. sz.: 9521 645

Vitoligno-300-P, max. 24 kW teljesítményű kazánokhoz.



Az **A** szállítási és beviteli segédeszköz a folyosókon és lépcsőkön való szállításra alkalmas. Lépcsőkön történő szállításhoz 3–4 személyre van szükség. A fűtőkazánt feszítőheveder segítségével kell a szállítási és beviteli segédeszközhöz rögzíteni. Ügyeljen arra, hogy a feszítőheveder csak a kazántestet érintse, a saroksíneket ne.

4.1 Az Ecotronic műszaki adatai

Időjárás függvényében vezérelt digitális kazán- és fűtőköri szabályozó három keverőszeleppel rendelkező fűtőkörhöz, két keverőszeleppel rendelkező fűtőkörhöz és melegvíz-készítéshez vagy egy keverőszeleppel rendelkező fűtőkörhöz, egy szolárkörhöz és melegvíz-készítéshez. Egy további, 4. keverőszeleppel rendelkező fűtőkör a KM-Bus-on keresztül csatlakoztatható.

- külön beállítható időtartamokkal, fűtési jelleggörbékkel, előírt hőmérsékleti értékekkel és fűtési programokkal.
- tárolóhőmérséklet-szabályozással

- intelligens pufferkezeléssel
- beépített diagnosztikai rendszerrel és további funkciókkal
- üzembe helyezési sűgóval

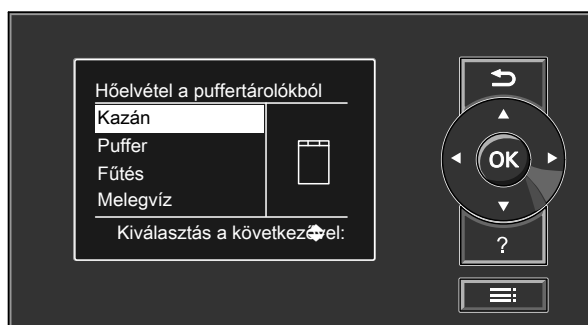
Minden egyes, keverőszeleppel rendelkező fűtőkörhöz szükség van egy bővítőkészletre (kiegészítő tartozék).

Felépítés és működés

Modulrendszerű felépítés

Az Ecotronic kazánköri szabályozó egy decentralizált mikroproceszoros rendszer. A kazánberendezést vezérlő Ecotronic a kazánba beépített három nyomtatott áramköri lapból (kazánszabályozó, fűtőkör-szabályozó és kazánspecifikus kiegészítő nyomtatott áramköri lap), valamint a kazánba beépített, kijelzővel ellátott kezelőegységből áll. Az Ecotronic alap kiviteléhez tartozik továbbá egy 3 érzékelős tárolókezelő modul is.

Kijelző



Funkciók

- Állandó szabályozású légelzáró csappantyúk optimalizálják a felfűtési és kiegészi folyamatot.
- A lambdasonda hatékony égésszabályozást, alacsony kibocsátási értékeket és maximális hatásfokot tesz lehetővé.
- A visszatérő vízhőmérséklet emelésére szolgáló szabályozó.
- A teljes hőteljesítmény leadása a fogyasztók számára a kazán indítási fázisában (nincs teljesítményleadás a fűtővíz-puffertárolónak a visszatérő ágon keresztül).
- A fűtővíz-puffertároló pontos hőmérséklet-rétegződése.
- A kazán maradékhőjének felhasználása kiegészés után.
- Üzemeltetést támogató segéd- és szervizfunkciók.

- Második hőtermelő engedélyezése.
- Túlmelegedés elleni védelem a fűtővíz-puffertárolóba történő hőelvezetéssel, az égéstermék-ventilátor lekapcsolásával és a primer-levegő-csappantyú lezárásával.
- Szükség esetén a tároló előnykapcsolásának aktiválása.
- Elérhető nyelvek:

- német
- dán
- angol
- észt
- francia
- olasz
- horvát
- lett
- litván
- holland
- norvég
- lengyel
- román
- orosz
- svéd
- szerb
- szlovák
- szlovén
- spanyol
- cseh
- magyar
-

A hőszükségletszámítás megfelel az EN 12831 szabvány előírásainak. Alacsony külső hőmérséklet esetén a felfűtési teljesítmény csökkentése érdekében növeli a csökkentett helyiség-hőmérsékletet. A csökkentési szakaszt követő felfűtési idő lerövidítése érdekében egy időre megemelkedik az előremenő vízhőmérséklet. Az energiatakarékosságra vonatkozó rendelet értelmében a hőmérséklet szabályozását helyiségenként kell megoldani, pl. termosztát-szelepek által.

Az Ecotronic műszaki adatai

Névleges feszültség	230 V~
Névleges frekvencia	50 Hz
Névleges áram	10 A
Érintésvédelmi osztály	I
Védettség	IP 20
	az MSZ EN 60529 szerint
	fel-/beszerelés által kell biztosítani

4.2 Ecotronic tartozékai

Fontos tudnivaló a Vitotrol 200A és 300A távvezérlőkhöz

Az adott fűtési rendszer minden fűtőköréhez alkalmazható a Vitotrol 200A vagy a Vitotrol 300A.
A Vitotrol200A egy fűtőkört képes kiszolgálni, míg a Vitotrol 300A legfeljebb hármat.

A szabályozóhoz legfeljebb két Vitotrol 200A vagy egy Vitotrol 300A csatlakoztatható.

Vitotrol 200A

Rend. sz. Z008 341

KM-BUS-részvevő

■ Kijelzés:

- Helyiség-hőmérséklet
- Külső hőmérséklet
- Üzemállapot

■ Beállítások:

- Előírt helyiség-hőmérséklet normál üzemmódhoz (normál helyiség-hőmérséklet)

Fontos tudnivaló!

A csökkentett működés előírt helyiség-hőmérséklete (csökkentett helyiség-hőmérséklet) a szabályozóval állítható be.

– Üzem mód

- A party és takarékos üzemmód gombok segítségével kapcsolható be
- Beépített helyiség-hőmérséklet-érzékelő a helyiség-hőmérséklet szabályozásához (csak egy, keverőszelleppel rendelkező fűtőkörhöz)

Szerelési hely:

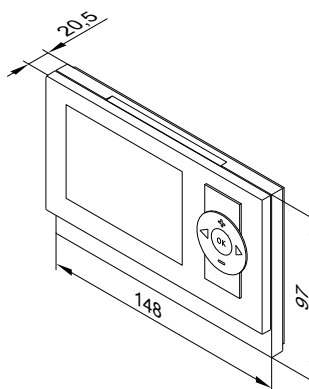
- Időjárás függvényében vezérelt üzemmód:
Az épületben bárhol felszerelhető
- Helyiség-hőmérséklet szabályozás:
A beépített helyiség-hőmérséklet-érzékelő méri a helyiség-hőmérsékletet, és szükség esetén korrigálja az előremenő hőmérsékletet.

A mért helyiség-hőmérséklet a szerelés helyétől függ:

- A fő lakóhelyiség egyik belső falán, a fűtőtestekkel szemben
- Ne polcokra, falmélyedésekbe helyezze
- ne ajtó vagy hőforrások (pl. közvetlen napsugárzás, kémény, televízió stb.) közvetlen közelébe

Csatlakozás:

- 2-erős vezeték, max. 50 m vezeték hossz (több távvezérlő csatlakoztatása esetén is)
- A vezetéket nem szabad 230/400 V-os vezetékekkel együtt fektetni.
- A szállítási terjedelem tartalmazza a törpefeszültségű dugós csatlakozót



Műszaki adatok

Áramellátás	KM-BUS-on keresztül
Teljesítményfelvétel	0,2 W
Érintésvédelmi osztály	III
Védettség	IP 30 az MSZ EN 60529 szerint, felépítés/beszerezés által kell szavatolni
Megengedett környezeti hőmérséklet	
– Üzem	0 – +40 °C
– Raktározás és szállítás	-20 – +65 °C
Előírt helyiség-hőmérséklet beállítási tartománya normál üzemmódhoz	3 – 37 °C

Fontos tudnivalók

- A Vitotrol 200A szobatermosztátként való alkalmazása esetén a készüléket az egyik fő lakóhelyiségben (irányítóhelyiségben) kell elhelyezni.
- Max. 2 Vitotrol 200A csatlakoztatható a szabályozóhoz.

Vitotrol 300A

Rend. sz. Z008 342

KM-BUS-részvevő.

■ Kijelzés:

- helyiség-hőmérséklet
- külső hőmérséklet
- üzemmód
- üzemállapot
- a fűtővíz-puffertároló töltési állapota, teli hamutartály, tüzelőanyag utántöltése, és kazántípusról függően begyűjtés.

■ Beállítások:

- előírt helyiség-hőmérséklet normál üzemmódhoz (normál helyiség-hőmérséklet) és csökkentett üzemmódhoz (csökkentett helyiség-hőmérséklet)
- melegvíz-hőmérséklet előírt értéke
- az üzemmód, a fűtőkörök időprogramjai valamint a további beállítások a kijelzőn végezhetők el a szöveges menüben

Ecotronic szabályozó a Vitotigno 300-C berendezéshez (folytatás)

- A party és takarékos üzemmód a menüben kapcsolható be
- Beépített helyiség-hőmérséklet-érzékelő a helyiség-hőmérséklet-szabályozáshoz

Szerelési hely:

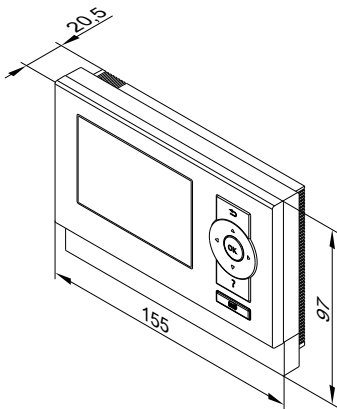
- Időjárás függvényében vezérelt üzemmód:
Az épületben bárhol felszerelhető.
- Helyiség-hőmérséklet-szabályozás:
A beépített helyiség-hőmérséklet-érzékelő méri a helyiség-hőmérsékletet és szükség esetén korrigálja az előremenő hőmérsékletet.

A mért helyiség-hőmérséklet a szerelés helyétől függ:

- A fő lakóhelyiség egyik belső falán, a fűtőtestekkel szemben.
- Ne polcokra, falmélyedésekbe helyezze.
- Ne ajtó vagy hőforrások (pl. közvetlen napsugárzás, kémény, televízió stb.) közvetlen közelébe helyezze.

Csatlakozás:

- 2 erű vezeték, vezeték-hossz max. 50 m (több távvezérlő csatlakoztatása esetén is).
- A vezetéket nem szabad 230/400 V-os vezetékekkel együtt fektetni.
- A szállítási terjedelem tartalmazza a törpefeszültségű dugós csatlakozót.



Műszaki adatok

Feszültségellátás a KM-BUS-on keresztül

Teljesítményfelvétel	0,5 W
Érintésvédelmi osztály	III
Védettség	IP 30 az MSZ EN 60529 szerint fel-/beszerelés által kell biztosítani

Megengedett környezeti hőmérséklet

– üzem közben	0–+40 °C között
– raktározás és szállítás közben	–20–+65 °C
Előírt helyiség-hőmérséklet beállítási tartománya	3–37 °C között

Megjegyzések

- A Vitotrol 300A szobatermosztátként való alkalmazása esetén a készüléket az egyik fő lakóhelyiségben (irányítóhelyiségben) kell elhelyezni.
- Ha a Vitotrol 300A távvezérlőt nem tudja megfelelő helyen elhelyezni, akkor rendelje meg a 7438 537 rendelési számú helyiség-hőmérséklet-érzékelőt is.
- Max. egy Vitotrol 300A csatlakoztatható a szabályozóhoz.

Fontos tudnivaló távvezérlők helyiség-hőmérséklet-szabályozási funkciójához (RS-funkció)

Padlófűtési köröknél ne kapcsolja be az RS-funkciót (tehetetlenség).

Egy keverőszelep nélküli fűtőkörből és keverőszeleppel rendelkező fűtőkörökből álló fűtési rendszerben az RS-funkció csak a keverőszeleppel rendelkező fűtőkörökre hathat.

Vitotrol 350

Rend. sz.: Z013 721

CAN-BUS-résztevő

Szabályozóbővítés érintőkijelzővel

A Vitotrol szabályozóbővítés az alábbi funkciókat látja el:

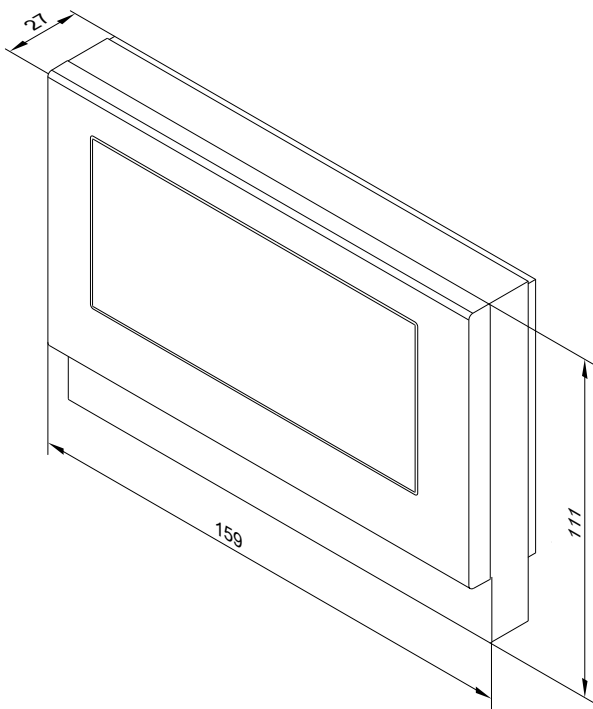
- a fűtőkazán távvezérlése minden lényeges beállítási lehetőséggel
- a fűtőkazánra vonatkozó összes lényeges információ kijelzése
- a fűtővíz-puffertároló töltési szintjének kijelzése

- a fűtési rendszer kiegészítése CAN-BUS-szal csatlakoztatott akár 20 további szabályozásbővítéssel (szabályozó egység, adatátviteli vezeték és szabályozó szükséges hozzá)

Lehetséges bővítések:

- egy fűtőkör szabályozása 1 hőmérséklet-érzékelővel
- egy melegvíz-készítő berendezés szabályozása 2 hőmérséklet-érzékelővel
- egy hőtápvezeték szabályozása 1 hőmérséklet-érzékelővel (alelőosztó)
- a szabályozómodulokkal csatlakoztatott összes bővítő adapter paraméter-beállítása és szabályozása

Ecotronic szabályozó a Vitoligno 300-C berendezéshez (folytatás)



Szállítási terjedelem:

- kezelőegység 5" érintőkijelzővel
- fali aljzat a készülék falra történő szereléséhez
- rögzítőanyagok falra történő szereléshez

Csatlakozás:

- 4-erű vezeték
- A CAN-busz vezetékek teljes hossza nem haladhatja meg a 200 m-t.

4

Alkalmazható bővítések és érzékelők a rendszer Vitotrolal és szabályozómodulokkal való kiegészítésével

	Vitotrol 1 szabályozómodullal	Vitotrol 2 szabályozómodullal	Vitotrol 3 szabályozómodullal	Vitotrol 4 szabályozómodullal	Vitotrol 5 szabályozómodullal
Bővítések max. száma	4	8	12	16	20
Érzékelők max. száma	8	16	24	32	40

A Vitotrol 350 kiegészítő tartozékai

Szabályozómodul

Rend. sz.: 7453 165

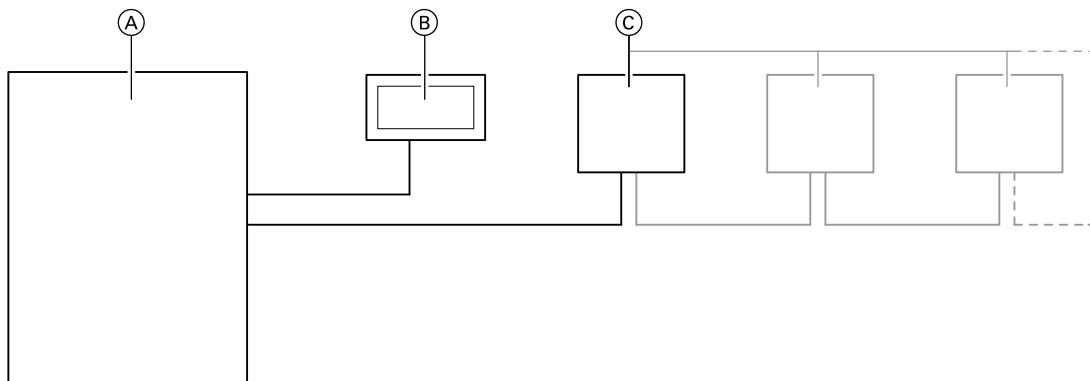
- szabályozómodulonként max. 4 bővítő adapter
- 5 szabályozómodul, CAN-BUS-szal sorba kapcsolva kombinálható
- max. 20 bővítő adapter csatlakoztatható a Vitotrol 350-hez

Szállítási terjedelem:

- szabályozómodul műanyag burkolatban (325 mm hosszú, 195 mm magas, 75 mm mély)
- 4 db Pt1000 felületi hőmérséklet-érzékelő

A Vitotrol 350 csatlakoztatási lehetőségei

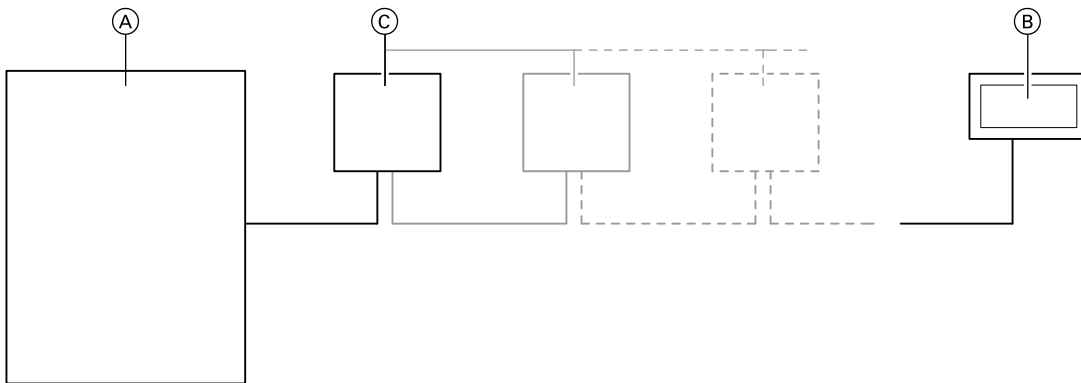
Fűtőkazán, Vitotrol 350 és szabályozómodulok párhuzamosan csatlakoztatva



- (A) Fűtőkazán
- (B) Vitotrol 350
- (C) Szabályozómodulok

Ecotronic szabályozó a Vitoligno 300-C berendezéshez (folytatás)

Fűtőkazán, szabályozómodulok és Vitotrol 350 sorban csatlakoztatva



- (A) Fűtőkazán
- (B) Vitotrol 350
- (C) Szabályozómodulok

Adatátviteli vezeték, 10 m

Rend. sz.: 7522 616

CAN-BUS adatátviteli vezeték

- vezetéktípus: LiYCY 2 x 2 x 0,34 mm²
- árnyékolt

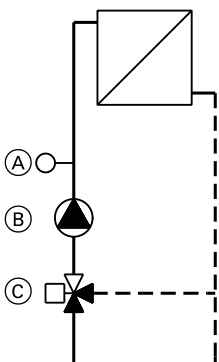
Minden további szabályozómodulhoz egy-egy újabb adatátviteli vezeték szükséges.
A CAN-busz vezetékek teljes hossza nem haladhatja meg a 200 m-t.

Fűtőkör

Időjárás függvényében vezérelt fűtőköri szabályozó digitális kapcsolóórával napi és heti program szerinti csökkentett üzemhez, szivattyúszabályozóval, fagyvédelmi funkcióval, takarékos kapcsolással és korlátozott előremenő hőmérséklettel

Fontos tudnivaló!

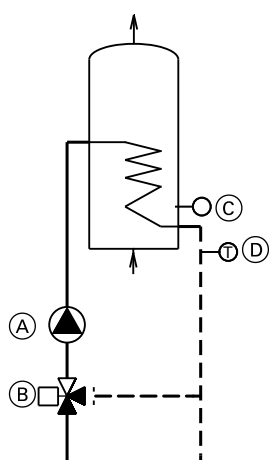
A szabályozómodul szállítási terjedelme tartalmazza az (A) felületi hőmérséklet-érzékelőt.



- (A) felületi hőmérséklet-érzékelő
- (B) szivattyú
- (C) keverőszelep

Hőmérséklet-érzékelő a melegvíz-készítéshez (melegvíz-készítés szabályozójához)

Rend. sz.: 7528 122



- (A) szivattyú
- (B) szabályozószelep
- (C) Pt1000 hőmérséklet-érzékelő
- (D) Pt1000 felületi hőmérséklet-érzékelő

Ha a tárolóhőmérséklet-érzékelő által észlelt hőmérséklet a beállított érték alá csökken, bekapcsol a tárolófűtés keringető szivattyúja, és elkezdődik a melegvíz-tároló fűtése.

A fűtővíz átfolyási mennyiségét a visszatérő hőmérséklet szabályozza (mennyiségi szabályozás). Ez a melegvíz-tároló optimális rétegződését biztosítja, hosszan tartó magas előremenő tárolóhőmérséklettel. A beépített kapcsolóórán állíthatók be a fűtési idők (napi és heti programok).

Szállítási terjedelem:

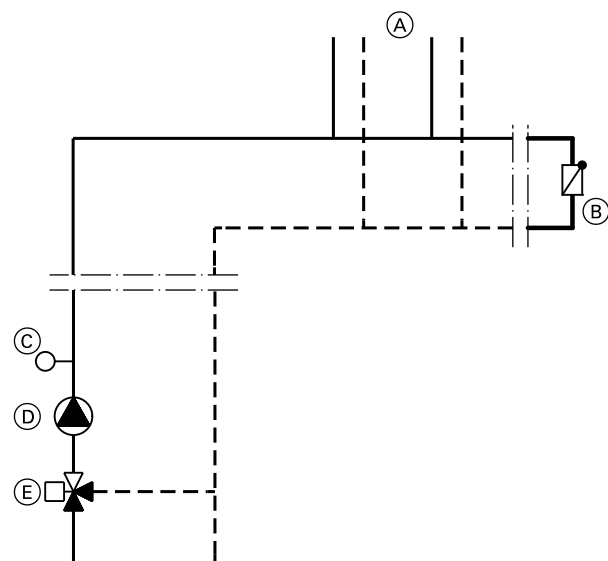
- Pt1000 hőmérséklet-érzékelő csatlakozóvezetékekkel (\varnothing 6 mm, L = 2000 mm) és merülőhüvellyel R 1/2, 200 mm hosszú
- Pt1000 felületi hőmérséklet-érzékelő

Fontos tudnivaló!

Az ábrázolt (A) és (B) tétel nem tartozik a szállítási terjedelemben.

4

Hőtávvezeték (alelosztó)



- (A) alelosztó
- (B) bypass vezeték
- (C) felületi hőmérséklet-érzékelő
- (D) szivattyú
- (E) szabályozószelep

Melléképület

A melléképülethez menő hőtávvezeték a fűtőkör szabályozó az időjárás függvényében vezérli.

A hőtávvezeték keresztül az épület különálló hőelosztással látható el. A távvezeték a fűtőkörre vonatkozó követelmények szerint előszabályozásra kerül. A külön hőelosztás fűtőkörét a Vitotrol 350-nel kell szabályozni.

Fontos tudnivaló!

A szabályozómodul szállítási terjedelme tartalmazza a (C) felületi hőmérséklet-érzékelőt.

Fontos tudnivaló!

A hőtávvezeték csak abban az esetben használható, ha egyidejűleg Viessmann bővítőegységek találhatók az alelosztóban.

A melléképület-vezeték (hőtávvezeték) egy szabályozómodul és a szükséges szabályozók használatával valósítható meg.

Helyiség hőmérséklet-érzékelő

Rend. sz. 7438 537

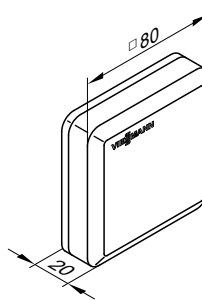
A külön helyiség hőmérséklet-érzékelőt a Vitotrol 300A kiegészítéseként alkalmazhatja, ha a Vitotrol 300A nem helyezhető el a fő lakóhelyiségben vagy nem talál ezen kívül megfelelő helyet a hőmérséklet mérésére, ill. beállítására.

a fő lakóhelyiség egyik belső falán, a fűtőtestekkel szemben helyezendő el; Ne szerelje polcra, bemélyedésbe, ajtó vagy hőforrás (pl. közvetlen napfény, kályha, televízió stb.) közvetlen közelébe.

A helyiség hőmérséklet-érzékelőt a Vitotrol 300A szabályzóhoz kell csatlakoztatni.

Csatlakozás:

- 1,5 mm² vezeték-keresztmetszetű, 2-erű réz vezeték.
- távvezérlőtől számított vezeték hossz: max. 30 m
- A vezetéket nem szabad 230/400 V-os vezetékekkel együtt fektetni.



Műszaki adatok

Érintésvédelmi osztály	III
Védettség	IP 30 az MSZ EN 60529 szerint, felépítés/beszerelés által kell szavatolni
Érzékelőtípus	Viessmann NTC 10 kΩ 25 °C-on
Megengedett környezeti hőmérséklet	
– Üzem	0 – +40 °C
– Raktározás és szállítás	-20 – +65 °C

Hőmérséklet-érzékelő

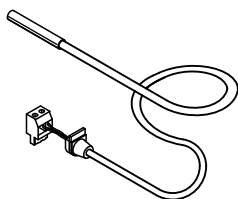
Merülő hőmérséklet-érzékelő használati melegvíz készítéséhez, tároló hőmérséklet-érzékelőként (a bővítőkészlet 17-es dugóján). A bővítőkészlethez mellékelt felületi hőmérséklet-érzékelő visszatérő víz hőmérséklet-érzékelőként működik (a bővítőkészlet 2-es dugóján).

A merülőhüvely nem a szállítási terjedelem része, hanem külön kell megrendelni.

Merülő hőmérséklet-érzékelő

Rend. sz. 7438 702

Hőmérséklet érzékelésére merülőhüvelyben

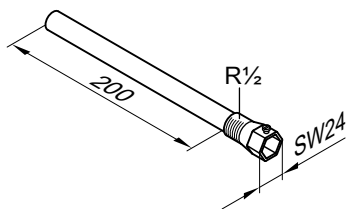


Műszaki adatok

Vezeték hossz	5,8 m, csatlakozásra kész
Védettség	IP 32 az MSZ EN 60529 szerint, felépítés/beszerelés által kell szavatolni
Érzékelőtípus	Viessmann NTC 10 kΩ, 25 °C-on
Megengedett környezeti hőmérséklet	
– Üzem	0 – +90 °C
– Raktározás és szállítás	-20 – +70 °C

Nemesacél merülőhüvely

Rend. sz. 7819 693



- A helyszínen szerelendő melegvíz-tárolókhoz.
- Viessmann melegvíz-tárolók esetén a szállítási terjedelem tartalmazza.

Fűtőköri hőmérséklet-érzékelő

Rend. sz. 7528 121

- Pt1000 felületi hőmérséklet-érzékelő.
- Előremenő hőmérséklet-érzékelőként.

Pufferhőmérséklet-érzékelő

Rend. sz.: ZK01 320

3 pufferhőmérséklet-érzékelő merülőhüvellyel R ½ x 280 mm fűtővíz-puffertárolóval való üzemhez.
Csatlakozóvezetékkel a fűtővíz-puffertároló hőmérsékletének érzékeléséhez.

Műszaki adatok

Vezeték hossz	5 m, csatlakozásra kész
Védettség	IP 60 az MSZ EN 60529 szerint, felépítés/beszere- lés által kell szavatolni

A csatlakozóvezeték helyszínen történő meghosszabbítása:

- 2-erű rézvezeték, vezeték hossz max. 60 m 1,5 mm²-es vezeték-keresztmetszettel
- A vezeték nem szabad 230/400 V-os vezetékkel együtt lefektetni

Érzékelőtípus	Viessmann Pt1000
Megengedett környezeti hőmérséklet	0–+90 °C
– üzem közben	
– raktározás és szállítás közben	–20–+70 °C

Hőmérséklet-érzékelő készlet a szolárkörhöz

Rend. sz.: ZK01 271

Alkotórészek:

- kollektorhőmérséklet-érzékelő
- tárolóhőmérséklet-érzékelő

kollektorhőmérséklet-érzékelő

Merülő hőmérséklet-érzékelő a napkollektorba történő beszerelésre, kollektorhőmérséklet-érzékelőként, csatlakozóvezetékkel.

Vezeték hossz	5 m, csatlakozásra kész
Védettség	IP 32 az MSZ EN 60529 szerint, felépítés/beszere- lés által kell szavatolni
Érzékelőtípus	Viessmann Pt1000
Megengedett környezeti hőmérséklet	
– üzem közben	–20–+180 °C
– raktározás és szállítás közben	–20–+70 °C

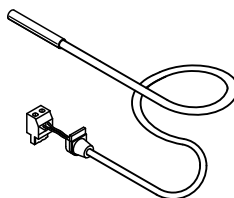
A csatlakozóvezeték helyszínen történő meghosszabbítása:

- 2-erű rézvezeték, vezeték hossz max. 60 m 1,5 mm²-es vezeték-keresztmetszettel
- A vezeték nem szabad 230/400 V-os vezetékkel együtt lefektetni

Tárolóhőmérséklet-érzékelő

Merülő hőmérséklet-érzékelő tárolóhőmérséklet-érzékelőként csatlakozóvezetékkel.

Viessmann melegvíz-tárolókkal rendelkező berendezések esetén a tárolóhőmérséklet-érzékelőt a visszatérő fűtővízben lévő menetes könyökcsatlakozó merülőhüvellyébe kell beszerelni.



Vezeték hossz	5 m, csatlakozásra kész
Védettség	IP 32 az MSZ EN 60529 szerint, felépítés/beszere- lés által kell szavatolni
Érzékelőtípus	Viessmann Pt1000
Megengedett környezeti hőmérséklet	
– üzem közben	0–+90 °C
– raktározás és szállítás közben	–20–+70 °C

A csatlakozóvezeték helyszínen történő meghosszabbítása:

- 2-erű rézvezeték, vezeték hossz max. 60 m 1,5 mm²-es vezeték-keresztmetszettel
- A vezeték nem szabad 230/400 V-os vezetékkel együtt lefektetni

Keverőszelep bővítőkészletek

Automatikus adagolású fűtőkazán esetén közvetlenül az Ecotronic szabályozóhoz csatlakoztathatók:

- 3 keverőszeleppel rendelkező fűtőkör
vagy
- 2 keverőszeleppel rendelkező fűtőkör és melegvíz-készítés
vagy
- 1 keverőszeleppel rendelkező fűtőkör, 1 szolárkör és melegvíz-készítés

Szolárkör vagy melegvíz-készítés közvetlen bekötése

A szolárkör vagy a melegvíz-készítés Ecotronic szabályozóra való közvetlen bekötése esetén nincs szükség bővítőkészletre.

A melegvíz-készítés hőmérséklet-érzékelőjét a fűtőkazán szállítási terjedelme tartalmazza.

A kollektorhőmérséklet-érzékelőt és a tárolóhőmérséklet-érzékelőt kiegészítőleg, készletben kell megrendelni a szolárkörhöz (rend. sz. ZK01 271).

Keverőszeleppel rendelkező fűtőkör közvetlen csatlakoztatása
A keverőszeleppel rendelkező fűtőkör közvetlen csatlakoztatása esetén csak egy keverőszelep-motort tartalmazó bővítőkészletre és előremenő hőmérséklet-érzékelőre van szükség (rend. sz. ZK01 270). A szabályozástechnikai integrációt szolgáló kiegészítő keverőelektronikára nincs szükség.

Keverőszeleppel rendelkező kiegészítő fűtőkör

Ecotronic szabályozó a Vitoligno 300-C berendezéshez (folytatás)

Amennyiben egy keverőszeleppel rendelkező kiegészítő fűtőkör már nem csatlakoztatható közvetlenül az Ecotronic szabályozóra, a keverőszeleppel rendelkező kiegészítő fűtőkört KM-BUS-on keresztül kell az Ecotronic szabályozóhoz csatlakoztatni. Ehhez egy keverőelektronikával ellátott keverőszelep-motor bővítőkészletre (rend. sz. 7301 062 vagy 7301 063) van szükség, hogy megtörténhessen a szabályozástechnikai integráció.

Az alább felsorolt bővítőkészletek megkülönböztető jegyei:

■ **Rend. sz.: ZK01 270**

– Egy keverőszeleppel rendelkező fűtőkör Ecotronic szabályozóhoz való közvetlen csatlakoztatásához

■ **Rend. sz. 7301 062, rend. sz. 7301 063**

Bővítőkészlet keverőelektronikával
– KM-BUS-on keresztüli csatlakoztatáshoz

Bővítőkészlet beépített keverőszelep-motorral rendelkező keverőszeleppel

Rend. sz.: ZK01 270

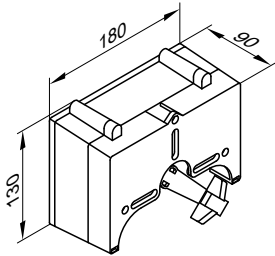
Helyszíni kábelezéshez

Alkotórészek:

- keverőszelep-motor
- előremenő hőmérséklet-érzékelő mint felületi hőmérséklet-érzékelő (Pt1000)
- Viessmann DN 20–50 (behegeszthető) és R ½ – 1¼ típusú fűtési keverőszelepekhez (karimás keverőszelephez nem alkalmas)

A keverőszelep-motort közvetlenül a Viessmann DN 20–50 és R ½ – 1¼ keverőszelepre kell szerelni.

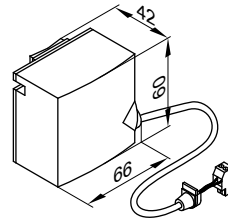
Keverőszelep-motor



Műszaki adatok

Névleges feszültség	230 V~
Névleges frekvencia	50 Hz
Teljesítményfelvétel	4 W
Védettség	IP 42 az MSZ EN 60529 szerint fel-/beszerelés által kell biztosítani
Érintésvédelmi osztály	II
Megengedett környezeti hőmérséklet	
– üzem közben	0–+40 °C között
– raktározás és szállítás közben	–20–+65 °C
Forgatónyomaték	3 Nm
Működési idő: 90 ° <	120 s

előremenő hőmérséklet-érzékelő (felületi hőmérséklet-érzékelő)



Feszítőszalaggal kell rögzíteni.

Műszaki adatok

Vezeték hossz	5,0 m, csatlakozásra kész
Védettség	IP 42 az IEC 60529 szerint
Érzékelőtípus	Viessmann Pt1000
Érintésvédelmi osztály	III az MSZ EN 60730 szerint
Érzékelőtípus	QAD2012 (Pt1000)
Megengedett környezeti hőmérséklet	
– üzem közben	–5 – +50 °C az IEC 60721-3-3 szerint
– raktározás és szállítás közben	–25 – +70 °C az IEC 60721-3-2 szerint

Bővítőkészlet beépített keverőszelep-motorral rendelkező keverőszelephez

Rend.sz. 7301 063

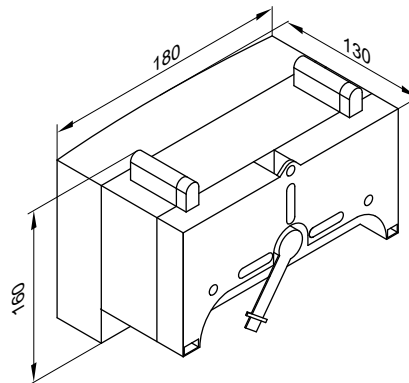
KM-BUS-részrtvevő

Összetevők:

- keverőszelep-elektronika keverőszelep-motorral a Viessmann DN 20 – DN 50 és R ½ – R 1¼ k keverőszelephez,
- előremenő hőmérséklet érzékelő (felületi hőmérséklet-érzékelő)
- dugó a fűtőköri keringető szivattyú csatlakoztatásához
- hálózati csatlakozóvezeték (3,0m hosszú) dugós csatlakozóval
- BUS-csatlakozóvezeték (3,0 m hosszú) dugós csatlakozóval

A keverőszelep-motort közvetlenül a Viessmann DN 20 – DN 50 és R ½ – R 1¼ keverőszelepre kell szerelni.

Keverőelektronika keverőszelep-motorral

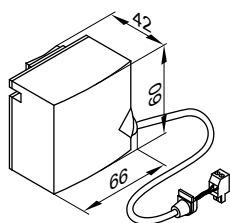


Ecotronic szabályozó a Vitoligno 300-C berendezéshez (folytatás)

A keverőszelep-motoros keverőelektronika műszaki adatai

Névleges feszültség	230 V~
Névleges frekvencia	50 Hz
Névleges áram	2 A
Teljesítményfelvétel	5,5 W
Védettség	IP 32D az MSZ EN 60529 szerint, felépítés/beszereles által kell szavatolni
Érintésvédelmi osztály	I
Megengedett környezeti hőmérséklet	
– Üzemeltetés	0–+40 °C között
– Raktározás és szállítás	–20–+65 °C
A fűtőköri keringető szivattyú relékimenetének névleges terhelhetősége [20]	2(1) A, 230 V~
Forgatónyomaték	3 Nm
Működési idő: 90° <	120 s

előremenő hőmérséklet érzékelő (felületi hőmérséklet-érzékelő)



Feszítőszalaggal kell rögzíteni.

Az előremenő hőmérséklet-érzékelő műszaki adatai

Vezeték hossz	2,0 m, csatlakozásra kész
Védettség	IP 32D az MSZ EN 60529 szerint, felépítés/beszereles által kell szavatolni
Érzékelőtípus	Viessmann NTC 10 kΩ 25 °C esetén
Megengedett környezeti hőmérséklet	
– Üzemeltetés	0–+120 °C között
– Raktározás és szállítás	–20–+70 °C

Megjegyzés a 7301 062 rend. sz. bővítőkészlethez

Melegvíz-készítés esetén kell megrendelni, ha a melegvíz-készítő rendszert nem közvetlenül az Ecotronic szabályozóhoz csatlakoztatják:

A 7438 702 rend. sz. hőmérséklet-érzékelő melegvíz-készítéskor tárolóhőmérséklet-érzékelőként szolgál (szükség esetén külön mérőléghüvelyt kell rendelni).

A bővítőkészlet részét képező felületi hőmérséklet-érzékelő visszatérő víz hőmérséklet-érzékelőként szolgál.

Keverőszelep bővítőkészlet önálló keverőszelep-motorhoz

Rend. sz. 7301 062

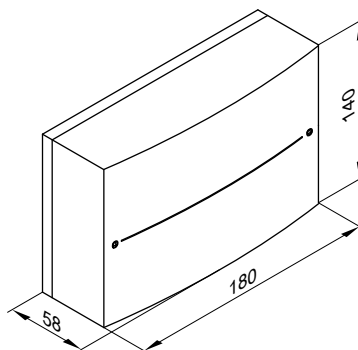
KM-BUS-résztevő

Önálló keverőszelep-motor csatlakoztatásához.

Alkotórészek:

- keverőszelep-elektronika egy önálló keverőszelep-motor csatlakoztatásához
- előremenő hőmérséklet érzékelő (felületi hőmérséklet-érzékelő)
- dugós csatlakozó a fűtőköri szivattyú és a keverőszelep-motor csatlakoztatásához
- hálózati csatlakozóvezeték (3,0m hosszú) dugós csatlakozóval
- BUS-csatlakozóvezeték (3,0 m hosszú) dugós csatlakozóval

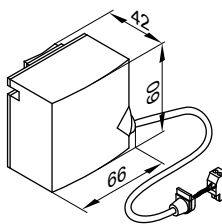
keverőelektronika



Keverőelektronika műszaki adatai

Névleges feszültség	230 V~
Névleges frekvencia	50 Hz
Névleges áram	2 A
Teljesítményfelvétel	1,5 W
Védettség	IP 20D az MSZ EN 60529 szerint, felépítés/beszereles által kell szavatolni
Érintésvédelmi osztály	I
Megengedett környezeti hőmérséklet	
– Üzemeltetés	0–+40 °C között
– Raktározás és szállítás	–20–+65 °C
A relékimenetek névleges terhelhetősége	
– Fűtőköri keringető szivattyú, [20]	2(1) A, 230 V~
– Keverőszelep-motor	0,1 A, 230 V~
A keverőszelep-motor szükséges működési ideje 90° <-nál	kb. 120 s

Előremenő hőmérséklet érzékelő (felületi hőmérséklet-érzékelő)



Feszítőszalaggal kell rögzíteni.

Az előremenő hőmérséklet-érzékelő műszaki adatai

Vezeték hossz	5,8 m, csatlakozásra kész
Védettség	IP 32D az MSZ EN 60529 szerint, felépítés/beszereles által kell szavatolni
Érzékelőtípus	Viessmann NTC 10 kΩ 25 °C esetén
Megengedett környezeti hőmérséklet	
– Üzemeltetés	0–+120 °C között
– Raktározás és szállítás	–20–+70 °C

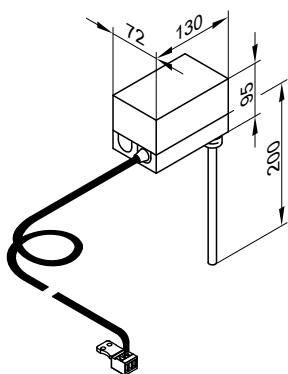
Merülő hőmérséklet-szabályozó termosztát

Rend. sz. 7151 728

Hőmérséklet-érzékelő alkalmazható a padlófűtés felsőhőmérséklet-határolásához.

A hőmérséklet-érzékelőt a fűtési előremenőbe kell beszerezni. A hőmérséklet-érzékelő túl magas előremenő hőmérséklet esetén kikapcsolja a fűtőköri szivattyút.

Ecotronic szabályozó a Vitoligno 300-C berendezéshez (folytatás)



Műszaki adatok

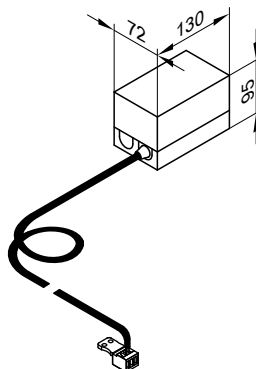
Vezeték hossz	4,2 m, csatlakozásra kész
Beállítási tartomány	30 – 80 °C
Kapcsolási különbség	Max. 11 K
Kapcsolási teljesítmény	6(1,5) A, 250 V~
Beállítási skála	a burkolatban
Nemesacél merülőhüvellyel	R ½ x 200 mm
DIN nyilvántartási szám	DIN TR 1168

Felületi hőmérséklet-szabályozó termosztát

Rend. sz. 7151 729

Hőmérsékletórként alkalmazható a padlófűtés felsőhőmérséklet-határolásához (csak fémből készült csövek esetén).

A hőmérsékletőrt a fűtési előremenőbe kell beszerezni. A hőmérsékletőr túl magas előremenő vízhőmérsékletnél leállítja a fűtőkört keringető szivattyút.



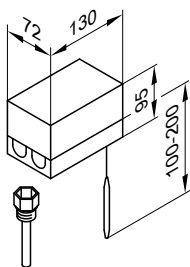
Műszaki adatok

Vezeték hossz	4,2 m, csatlakozásra kész
Beállítási tartomány	30 – 80 °C
Kapcsolási különbség	Max. 14 K
Kapcsolási teljesítmény	6(1,5) A, 250 V~
Beállítási skála	a burkolatban
DIN nyilvántartási szám	DIN TR 1168

Biztonsági hőmérséklet-határoló termosztát

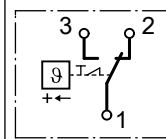
Rend. sz.: Z001 889

- egy termosztatikus rendszerrel
- R½ x 200 mm nemesacél merülőhüvellyel.
- beállítási skálával és visszaállító gombbal a házban.
- Alkalmazása akkor szükséges, ha m²-kénti elnyelőfelülethez 40 liternél kevesebb tárolt vízmennyiség áll rendelkezésre. Ezzel biztosan megakadályozható, hogy a melegvíz-tárolóban 95 °C fölé emelkedjen a hőmérséklet.



Műszaki adatok

Csatlakozás	3-erű vezeték 1,5 mm ² -es vezeték-keresztmetszettel
Védettség	IP 41 az EN 60529 szerint
Kapcsolási pont	120 (110, 100, 95) °C
Kapcsolási különbség	max. 11 K
Kapcsolási teljesítmény	6(1,5) A 250 V~
Kapcsolási funkció	Emelkedő hőmérsékletnél 2-ről 3-ra

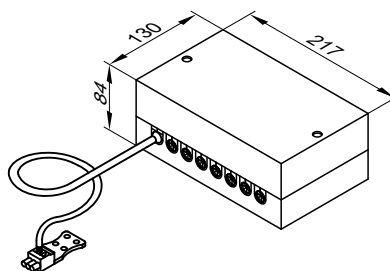


DIN nyilvántartási szám DIN STB 1169

KM-BUS osztó

Rend. sz.: 7415 028

2 - 9 készüléknek az KM-BUS szabályozóra csatlakoztatásához.



Ecotronic szabályozó a Vitoligno 300-C berendezéshez (folytatás)

Műszaki adatok

Vezeték hossz	3,0 m, csatlakozásra kész
Védettség	IP 32 az MSZ EN 60529 szerint, felépítés/beszereles által kell szavatolni
Megengedett környezeti hőmérséklet	
– Üzemeltetés	0–+40 °C között
– Raktározás és szállítás	–20–+65 °C

5.1 Vitotronic 200, FO1 típus műszaki adatai

Időjárás függvényében vezérelt digitális kazán- és fűtőköri szabályozó két keverőszeleppel rendelkező fűtőkörhöz.

- Napi és heti programozású digitális kapcsolóórával.
- Külön beállítható időtartamokkal, fűtési jelleggörbékkel, előírt hőmérsékleti értékekkel és fűtési programokkal.
- Puffertárolóhőmérséklet-szabályozással.

- Tárolóhőmérséklet-szabályozással és -érzékelővel.
- Beépített diagnosztikai rendszerrel és további funkciókkal.
- Vitosolic 100 vagy 200 külső szolárszabályozó KM-BUS-on keresztül csatlakoztatható.

Minden egyes, keverőszeleppel rendelkező fűtőkörhöz szükség van egy bővítőkészletre (kiegészítő tartozék).

Felépítés és működés

Modulrendszerű felépítés

A szabályozó a Vitoligno 300-P készülékbe van beépítve. A szabályozó egy elektronikai modulokkal rendelkező alapkészülékből és egy kezelőegységből áll.

Alapkészülék:

- készenléti kapcsoló
- kéményseprő-vizsgálógomb
- Optolink laptopinterfész
- biztonsági hőmérséklet-határoló termostát DIN STB 1169
- üzem- és üzemmódváltó
- csatlakozótér
 - külső készülékek csatlakoztatása rendszercsatlakozóval
 - háromfázisú fogyasztók csatlakoztatása kiegészítő teljesítményreléken keresztül

Kezelőegység:

- kezelő nyomógombok
- kivilágított szöveges kijelző
- digitális kapcsolóóra
- hőmérsékletek és kódcímelek beállítása és kijelzése
- üzemmódváltások kijelzése
- elérhető nyelvek:
 - német
 - dán
 - angol
 - francia
 - olasz
 - holland
 - román
 - svéd
 - szlovén
 - spanyol
 - cseh
 - magyar

Funkciók

- A kazánvíz- és/vagy előremenő hőmérséklet időjárás függvényében vezérelt szabályozása.
- A keverőszeleppel rendelkező fűtőkör előremenő hőmérsékletének elektronikus felső és alsó határolása.
- Két keverőszeleppel rendelkező fűtőkör szabályozása.
- Külső szolárszabályozó csatlakoztatásának lehetősége.
- Fűtővíz-puffertároló szabályozásának lehetősége.
- Szükséglettől függő keringetőszivattyú- és égőkikapcsolás.
- Változtatható fűtési határérték beállítása.
- Szivattyú-blokkolásgátló.
- Beépített diagnosztikai rendszer.
- Karbantartási kijelzés.
- Adaptációs tárolóvízhőmérséklet-szabályozás előnykapcsolással (fűtőköri keringető szivattyúk ki, keverőszelep zár).
- Kiegészítő funkció a használati melegvíz készítéséhez (rövid ideig tartó felfűtés magasabb hőmérsékletre).
- Padlószámtartási program a keverőszeleppel rendelkező fűtőkörhöz.

A hőszükségletszámítás megfelel az EN 12831 szabvány előírásainak. Alacsony külső hőmérséklet esetén a felfűtési teljesítmény csökkentése érdekében növeli a csökkentett helyiség-hőmérsékletet. A csökkentési szakaszt követő felfűtési idő lerövidítése érdekében egy időre megemelkedik az előremenő víz-hőmérséklet. Az energiatakarékosságra vonatkozó rendelet értelmében a hőmérséklet szabályozását helyiségenként kell megoldani, pl. termostát-szelepek által.

Szabályozási karakterisztika

- Kazánköri szabályozó: PI-jelleg folyamatos szabályozású égővel megvalósuló üzemhez
- Fűtőköri szabályozó: PI-jelleg hárompontos kimenettel
- A biztonsági hőmérséklet-határoló termostát beállítása: 100 °C
- A fűtési jelleggörbe beállítási tartománya:
 - meredekség: 0,2 – 3,5
 - eltolás: –13–40 K
 - előremenő hőmérséklet felső határolása: 20–130 °C
 - előremenő hőmérséklet alsó határolása: 1–127 °C
- Hőmérséklet-különbség a keverőszeleppel rendelkező fűtőkörnél: 0–40 K
- A használati melegvíz előírt hőmérsékletének beállítási tartománya: 10–60 °C, állítható 10–75 °C-ra

Kazánkódokártya

A fűtőkazánal történő összehangoláshoz (be van építve).

Időprogram

Digitális időprogram

- Napi és heti programmal
- Automatikus nyári/téli átállítás
- Automatikus funkció használati melegvíz készítéshez és a melegvíztároló cirkulációs szivattyújához
- Az idő, a dátum, valamint a helyiségfűtés, a használati melegvíz készítés és a melegvíztároló cirkulációs szivattyújának standard kapcsolási idői gyárilag be vannak állítva
- A kapcsolási idők egyénileg programozhatók, naponta max. négy időszáv állítható be

Legrövidebb kapcsolási időköz: 10 perc

Menettartalék: 14 nap

Az üzemmódok beállítása

Valamennyi üzemmódban működik a fűtési rendszer fagyvédelmi ellenőrzése (lásd a fagyvédelmi funkciót).

Az üzemi programok beállítása a menürendszerű vezérléssel történik. A következő üzemmódok állíthatók be:

- fűtés és melegvíz készítés
 - csak HMV üzemmód
 - lekapcsolt üzem
- Külső üzemmód-átkapcsolás lehetséges.

Nyári üzemmód

(„Csak melegvíz-készítés”)

Az égő csak akkor kapcsol be, ha a melegvíz-tárolót fel kell fűteni (a tárolóvízhőmérséklet-szabályozó kapcsolja be).

A vezérlés tartja a szükséges alsó kazánvíz-hőmérsékletet.

Vitotronic szabályozó a Vitoligno 300-P berendezéshez (folytatás)

Fagyvédelmi funkció

- A fagyvédelmi funkció a külső hőmérséklet kb. +1 °C alá süllyedése esetén bekapcsol.
- A fagyvédelmi funkció alatt bekapcsolnak a keringető szivattyúk és a kazánvíz a csökkentett üzemmód előírt értékén, legalább kb. 55 °C-os alsó hőmérsékleten marad (alsó hőmérséklet-határolással rendelkező kazánok esetén a hozzárendelt hőmérsékleten marad).
- Ha a külső hőmérséklet kb. +3 °C fölé emelkedik, a fagyvédelmi funkció leáll: a fűtőkori keringető szivattyú és az égő kikapcsol.

A fűtési jelleggörbék beállítása (meredekség és eltolás)

A Vitotronic szabályozó időjárás függvényében szabályozza a kazánvíz-hőmérsékletet és a keverőszeleppel rendelkező fűtőkörök előremenő hőmérsékletét. Ennek során a szabályozó automatikusan 0 – 40 K fokkal magasabbra állítja a kazánvíz-hőmérsékletet, mint az előremenő hőmérséklet éppen szükséges előírt értéke (gyári beállítás: 8 K).

A beállított helyiség-hőmérséklet eléréséhez szükséges előremenő hőmérséklet a fűtési rendszertől és a fűtendő épület hőszigetelésétől függ.

A fűtési jelleggörbék beállításával a kazánvíz-hőmérséklet és az előremenő hőmérséklet hozzáigazodik ezekhez a feltételekhez.

A kazánvíz-hőmérséklet felső értékét az elektronikus hőmérsékletőr és az elektronikus felsőhőmérséklet-határolás korlátozza.

Érzékelőtípus	Viessmann Pt500
Megengedett környezeti hőmérséklet	
– üzem közben	0–+130 °C
– raktározás és szállítás közben	–20–+70 °C

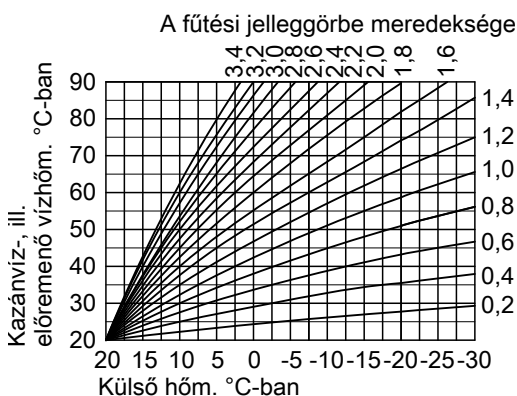
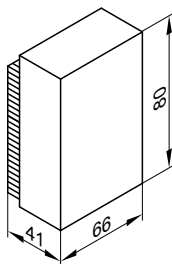
Külső hőmérséklet-érzékelő

Szerelési hely:

- az épület északi vagy északnyugati falán
- 2–2,5 m-rel a talajszint felett, többemeletes épületeknél kb. a második emelet felső részén

Csatlakozás:

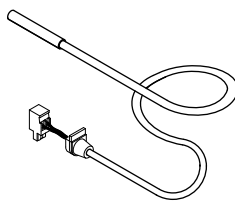
- 2-erű réz vezeték, max. 35 m vezeték hossz, 1,5 mm² vezeték keresztmetszet.
- a vezetéket nem szabad 230/400 V-os vezetékekkel együtt lefektetni



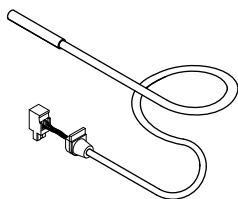
Műszaki adatok

Védettség	IP 43 az MSZ EN 60529 szerint
Érzékelőtípus	Viessmann Ni500
Megengedett környezeti hőmérséklet	
üzemeléskor, raktározásakor és szállításakor	–40–+70 °C

Tárolóhőmérséklet-érzékelő



Kazánhőmérséklet-érzékelő



Műszaki adatok

Vezeték hossz	1,6 m, csatlakozásra kész
Védettség	IP 32 az MSZ EN 60529 szerint, felépítés/beszerelés által kell szavatolni

Műszaki adatok

Vezeték hossz	5,8 m, csatlakozásra kész
Védettség	IP 32 az MSZ EN 60529 szerint, felépítés/beszerelés által kell szavatolni
Érzékelőtípus	Viessmann Pt500
Megengedett környezeti hőmérséklet	
– üzem közben	0–+90 °C
– raktározás és szállítás közben	–20–+70 °C

A Vitotronic 200, FO1 típus műszaki adatai

Névleges feszültség	230 V~	Érintésvédelmi osztály	I
Névleges frekvencia	50 Hz	Védettség	IP 20 D az MSZ EN 60529 szerint
Névleges áram	6 A		fel-/beszerelés által kell biztosítani
Teljesítményfelvétel	142 W (számítási középérték)		

Vitotronic szabályozó a Vitoligno 300-P berendezéshez (folytatás)

Hatásmód	1B típus az MSZ EN 60 730-1 szerint	A relékimenetek névleges terhelhetősége		
Megengedett környezeti hőmérséklet – üzem közben	0–+40°C	20	Fűtőköri keringető szivattyúk	4(2) A, 230 V~*13
	Alkalmazás lakó- és fűtőhelyiségekben (normál környezeti feltételek mellett)	21	Tárolófűtés keringető szivattyúja	4(2) A, 230 V~*13
– raktározás és szállítás közben	–20–+65°C	28	Melegvítároló keringetési szivattyúja	4(2) A, 230 V~*13
		52	Keverőszelep-motor	0,2(0,1) A, 230 V~*13
		50	Gyújtott zavarjelzés	4(2) A, 230 V~
		24	Szolárköri keringető szivattyú	4(2) A, 230 V~
		29	Kazánköri szivattyú	0,75 A, 230 V~
		Összesen		max. 6 A, 230 V~

5.2 A Vitotronic 200, FO1 típus kiegészítő tartozékai

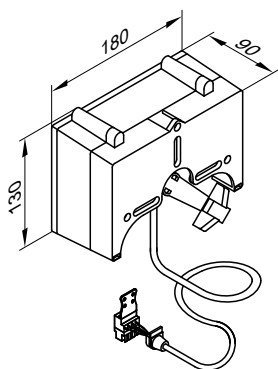
Keverőszelep bővítőkészlet

Rend. sz.: 7267 627

Alkotórészek:

- keverőszelep-motor csatlakozóvezetékekkel (4,0 m hosszú) DN 20–50 és R 1/2 – 1/4 Viessmann keverőszelephez (nem karimás keverőszelephez) és dugós csatlakozó
- előremenő hőmérséklet-érzékelő mint felületi hőmérséklet-érzékelő (5,8 m hosszú) és dugós csatlakozó
- keringető szivattyú dugós csatlakozója

Keverőszelep-motor



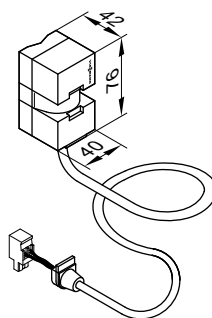
Műszaki adatok

Vezeték hossz	4,0 m, csatlakozásra kész
Névleges feszültség	230 V~
Névleges frekvencia	50 Hz
Teljesítményfelvétel	4 W
Érintésvédelmi osztály	II
Védettség	IP 42 az MSZ EN 60529 szerint, felépítés/beszere- lés által kell szavatolni

Megengedett környezeti hőmérséklet

– üzem közben	0–+40 °C
– raktározás és szállítás közben	–20–+65 °C
Forgatónyomaték	3 Nm
Működési idő: 90 ° <	120 s

Előremenő hőmérséklet-érzékelő (felületi hőmérséklet-érzékelő)



Feszítőszalaggal kell rögzíteni.

Műszaki adatok

Vezeték hossz	5,8 m, csatlakozásra kész
Védettség	IP 32 az MSZ EN 60529 szerint, felépítés/beszere- lés által kell szavatolni
Érzékelőtípus	Viessmann Ni500
Megengedett környezeti hőmérséklet	
– üzem közben	0–+120 °C
– raktározás és szállítás közben	–20–+70 °C

Bővítőkészlet keverőszeleppel rendelkező fűtőkörhöz Divicon szivattyúállomással történő alkalmazás esetén.

Rend. sz. 7424 959

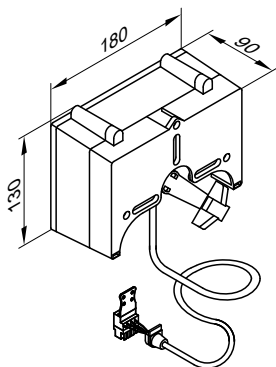
Alkotórészek:

- keverőszelep-motor csatlakozóvezetékekkel (3,5 m hosszú) és dugós csatlakozó
- előremenő hőmérséklet-érzékelő merülő hőmérséklet-érzékelőként, Divicon szivattyúállomásba történő beszerelésre, csatlakozó-
vezetékekkel (4,0 m hosszú) és dugós csatlakozóval
- keringető szivattyú dugós csatlakozója

*13. Összesen max. 4 A, 230 V~.

Vitotronic szabályozó a Vitoligno 300-P berendezéshez (folytatás)

Keverőszelep-motor



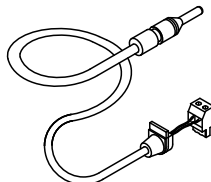
Műszaki adatok

Vezeték hossz	3,5 m, csatlakozásra kész
Névleges feszültség	230 V~
Névleges frekvencia	50 Hz
Teljesítményfelvétel	4 W
Érintésvédelmi osztály	I
Védettség	IP 42 az MSZ EN 60529 szerint, felépítés/beszere-lés által kell szavatolni

Megengedett környezeti hőmérséklet

– üzem közben	0 – +40 °C
– raktározás és szállítás közben	-20 – +65 °C
Forgatónyomaték	3 Nm
Működési idő: 90 ° <	120 s

Előremenő hőmérséklet érzékelő (merülőérzékelő)



Műszaki adatok

Vezeték hossz	4,0 m, csatlakozásra kész
Védettség	IP 32 az MSZ EN 60529 szerint, felépítés/beszere-lés által kell szavatolni Viessmann Ni500
Az érzékelő típusa	
Megengedett környezeti hőmérséklet	
– üzem közben	0 – +120 °C
– raktározás és szállítás közben	-20 – +70 °C

Keverőszelep-motor karimás keverőszelephez

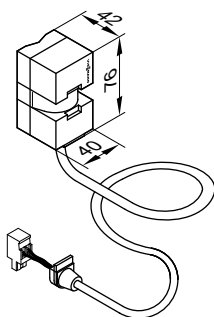
- **Rend. sz.: 9522 487**
DN 40 és DN 50, rendszer csatlakozó és csatlakozóvezeték nélkül
- **Rend. sz. Z004344**
DN 65 és DN 100, rendszer csatlakozó és csatlakozóvezeték nél-kül

A műszaki adatokat lásd a „Keverőszelepek és keverőszelep-moto-rok” adatlapon.

Felületi hőmérséklet-érzékelő

Rend. sz.: 7267 633

Az előremenő vagy a visszatérő hőmérséklet érzékeléséhez.



Műszaki adatok

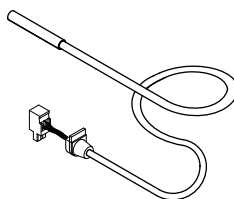
Vezeték hossz	5,8 m, csatlakozásra kész
Védettség	IP 32 az MSZ EN 60529 szerint, felépítés/beszere-lés által kell szavatolni Viessmann Ni500
Érzékelőtípus	
Megengedett környezeti hőmérséklet	
– üzem közben	0 – +120 °C
– raktározás és szállítás közben	-20 – +70 °C

Merülő hőmérséklet-érzékelő

G½ x 100 mm merülőhüvellyel

Rend. sz.: 7267 632

Az előremenő vagy a visszatérő hőmérséklet merülőhüvellyel tör-tendő érzékeléséhez.



Vitotronic szabályozó a Vitoligno 300-P berendezéshez (folytatás)

Műszaki adatok

Vezeték hossz

Védettség

3,8 m, csatlakozásra kész

IP 32 az MSZ EN 60529 szerint, felépítés/beszere-
lés által kell szavatolni

Érzékelőtípus

Megengedett környezeti hőmérséklet

– üzem közben
– raktározás és szállítás közben

Viessmann Ni500

0–+90 °C

–20–+70 °C

Dugós csatlakozó **52** a keverőszelep-motor számára

Rend. sz. 7415 057

3 darab

Vezeték nélküli keverőszelep-motorokhoz szükséges.

Keringető szivattyú **20** dugós csatlakozója

Rend. sz. 7415 056

3 darab

Merülő hőmérséklet-szabályozó termosztát

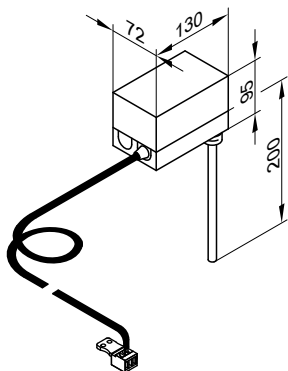
Rend. sz. 7151 728

Hőmérsékletörként alkalmazható a padlófűtés felsőhőmérséklet-határolásához.

A hőmérsékletört a fűtési előremenőbe kell beszerezni. A hőmérsékletört túl magas előremenő hőmérséklet esetén kikapcsolja a fűtőköri szivattyút.

Műszaki adatok

Vezeték hossz	4,2 m, csatlakozásra kész
Beállítási tartomány	30 – 80 °C
Kapcsolási különbség	Max. 11 K
Kapcsolási teljesítmény	6(1,5) A, 250 V~
Beállítási skála	a burkolatban
Nemesacél merülőhüvely	R ½ x 200 mm
DIN nyilvántartási szám	DIN TR 1168



Felületi hőmérséklet-szabályozó termosztát

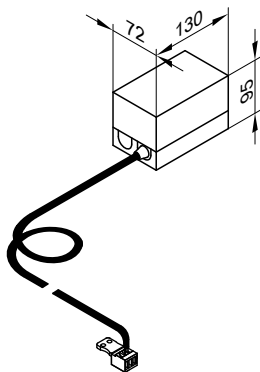
Rend. sz. 7151 729

Hőmérsékletörként alkalmazható a padlófűtés felsőhőmérséklet-határolásához (csak fémből készült csövek esetén).

A hőmérsékletört a fűtési előremenőbe kell beszerezni. A hőmérsékletört túl magas előremenő víz hőmérsékletnél leállítja a fűtőköri keringető szivattyút.

Műszaki adatok

Vezeték hossz	4,2 m, csatlakozásra kész
Beállítási tartomány	30 – 80 °C
Kapcsolási különbség	Max. 14 K
Kapcsolási teljesítmény	6(1,5) A, 250 V~
Beállítási skála	a burkolatban
DIN nyilvántartási szám	DIN TR 1168



Fontos tudnivaló távvezérlők helyiséghőmérséklet-szabályozási funkciójához (RS-funkció)

Padlófűtési köröknél ne kapcsolja be az RS-funkciót (tehetetlenség).

Vitotronic szabályozó a Vitoligno 300-P berendezéshez (folytatás)

Egy keverőszelep nélküli fűtőkörből és keverőszeleppel rendelkező fűtőkörökből álló fűtési rendszerben az RS-funkció csak a keverőszeleppel rendelkező fűtőkörökre hathat.

Fontos tudnivaló a Vitotrol 200A és 300A távvezérlőkhöz

Az adott fűtési rendszer minden fűtőköréhez alkalmazható a Vitotrol 200A vagy a Vitotrol 300A.

A Vitotrol200A egy fűtőkört képes kiszolgálni, míg a Vitotrol300A legfeljebb hármat.

A szabályozóhoz legfeljebb két Vitotrol 200A vagy egy Vitotrol 300A csatlakoztatható.

Vitotrol 200A

Rend. sz. Z008 341

KM-BUS-részrtvevő

■ Kijelzés:

- Helyiség-hőmérséklet
- Külső hőmérséklet
- Üzemállapot

■ Beállítások:

- Előírt helyiség-hőmérséklet normál üzemmódhoz (normál helyiség-hőmérséklet)

Fontos tudnivaló!

A csökkentett működés előírt helyiség-hőmérséklete (csökkentett helyiség-hőmérséklet) a szabályozóval állítható be.

– Üzem mód

- A party és takarékos üzemmód gombok segítségével kapcsolható be
- Beépített helyiség-hőmérséklet-érzékelő a helyiség-hőmérséklet szabályozásához (csak egy, keverőszeleppel rendelkező fűtőkörhöz)

Szerelési hely:

- Időjárás függvényében vezérelt üzemmód:

Az épületben bárhol felszerelhető

- Helyiség-hőmérséklet szabályozás:

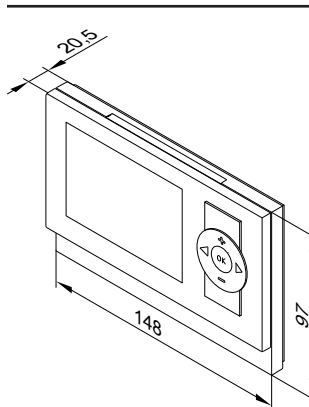
A beépített helyiség-hőmérséklet-érzékelő méri a helyiség-hőmérsékletet, és szükség esetén korrigálja az előremenő hőmérsékletet.

A mért helyiség-hőmérséklet a szerelés helyétől függ:

- A fő lakóhelyiség egyik belső falán, a fűtőtestekkel szemben
- Ne polcokra, falmélyedésekbe helyezze
- ne ajtó vagy hőforrások (pl. közvetlen napsugárzás, kémény, televízió stb.) közvetlen közelébe

Csatlakozás:

- 2-erű vezeték, max. 50 m vezeték hossz (több távvezérlő csatlakoztatása esetén is)
- A vezeték nem szabad 230/400 V-os vezetékkel együtt fektetni.
- A szállítási terjedelem tartalmazza a törpefeszültségű dugós csatlakozót



Műszaki adatok

Áramellátás	KM-BUS-on keresztül
Teljesítményfelvétel	0,2 W
Érintésvédelmi osztály	III
Védettség	IP 30 az MSZ EN 60529 szerint, felépítés/beszerelés által kell szavatolni
Megengedett környezeti hőmérséklet	
– Üzem	0 – +40 °C
– Raktározás és szállítás	-20 – +65 °C
Előírt helyiség-hőmérséklet beállítási tartománya normál üzemmódhoz	3 – 37 °C

Fontos tudnivalók

- A Vitotrol 200A szobatermosztátként való alkalmazása esetén a készüléket az egyik fő lakóhelyiségben (irányítóhelyiségben) kell elhelyezni.
- Max. 2 Vitotrol 200A csatlakoztatható a szabályozóhoz.

Vitotrol 300A

Rend. sz. Z008 342

KM-BUS-részrtvevő.

■ Kijelzés:

- helyiség-hőmérséklet
- külső hőmérséklet
- üzemmód
- üzemállapot
- a fűtővíz-puffertartó töltési állapota, teli hamutartály, tüzelőanyag utántöltése, és kazántípustól függően begyűjtés.

■ Beállítások:

Vitotronic szabályozó a Vitoligno 300-P berendezéshez (folytatás)

- előírt helyiség-hőmérséklet normál üzemmódhoz (normál helyiség-hőmérséklet) és csökkentett üzemmódhoz (csökkentett helyiség-hőmérséklet)
- melegvíz-hőmérséklet előírt értéke
- az üzemmód, a fűtőkörök időprogramjai valamint a további beállítások a kijelzőn végezhetők el a szöveges menüben
- A party és takarékos üzemmód a menüben kapcsolható be
- Beépített helyiség-hőmérséklet-érzékelő a helyiség-hőmérséklet-szabályozáshoz

Szerelési hely:

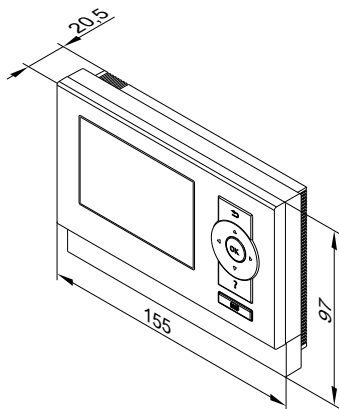
- Időjárás függvényében vezérelt üzemmód:
Az épületben bárhol felszerelhető.
- Helyiség-hőmérséklet-szabályozás:
A beépített helyiség-hőmérséklet-érzékelő méri a helyiség-hőmérsékletet és szükség esetén korrigálja az előremenő hőmérsékletet.

A mért helyiség-hőmérséklet a szerelés helyétől függ:

- A fő lakóhelyiség egyik belső falán, a fűtőtestekkel szemben.
- Ne polcokra, falmélyedésekbe helyezze.
- Ne ajtó vagy hőforrások (pl. közvetlen napsugárzás, kémény, televízió stb.) közvetlen közelébe helyezze.

Csatlakozás:

- 2 érű vezeték, vezeték-hossz max. 50 m (több távvezérlő csatlakoztatása esetén is).
- A vezetéket nem szabad 230/400 V-os vezetékekkel együtt fektetni.
- A szállítási terjedelem tartalmazza a törpefeszültségű dugós csatlakozót.



Helyiség-hőmérséklet-érzékelő

Rend. sz. 7438 537

A külön helyiség-hőmérséklet-érzékelőt a Vitotrol 300A kiegészítéseként alkalmazhatja, ha a Vitotrol 300A nem helyezhető el a fő lakóhelyiségben vagy nem talál ezen kívül megfelelő helyet a hőmérséklet mérésére, ill. beállítására.

a fő lakóhelyiség egyik belső falán, a fűtőtestekkel szemben helyezendő el; Ne szerelje polcra, bemélyedésbe, ajtó vagy hőforrás (pl. közvetlen napfény, kályha, televízió stb.) közvetlen közelébe.

A helyiség-hőmérséklet-érzékelőt a Vitotrol 300A szabályozóhoz kell csatlakoztatni.

Csatlakozás:

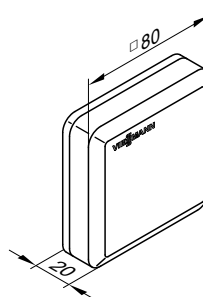
- 1,5 mm² vezeték-keresztmetszetű, 2-érű réz vezeték.
- távvezérlőtől számított vezeték-hossz: max. 30 m
- A vezetéket nem szabad 230/400 V-os vezetékekkel együtt fektetni.

Műszaki adatok

Feszültségellátás a KM-BUS-on keresztül	
Teljesítményfelvétel	0,5 W
Érintésvédelmi osztály	III
Védettség	IP 30 az MSZ EN 60529 szerint fel-/beszerelés által kell biztosítani
Megengedett környezeti hőmérséklet	
– üzem közben	0–+40 °C között
– raktározás és szállítás közben	–20–+65 °C
Előírt helyiség-hőmérséklet beállítási tartománya	3–37 °C között

Megjegyzések

- A Vitotrol 300A szobatermosztátként való alkalmazása esetén a készüléket az egyik fő lakóhelyiségben (irányítóhelyiségben) kell elhelyezni.
- Ha a Vitotrol 300A távvezérlőt nem tudja megfelelő helyen elhelyezni, akkor rendelje meg a 7438 537 rendelési számú helyiség-hőmérséklet-érzékelőt is.
- Max. egy Vitotrol 300A csatlakoztatható a szabályozóhoz.



Vitotronic szabályozó a Vitoligno 300-P berendezéshez (folytatás)

Műszaki adatok

Érintésvédelmi osztály	III
Védettség	IP 30 az MSZ EN 60529 szerint, felépítés/beszereles által kell szavatolni
Érzékelőtípus	Viessmann NTC 10 kΩ 25 °C-on
Megengedett környezeti hőmérséklet	
– Üzem	0 – +40 °C
– Raktározás és szállítás	-20 – +65 °C

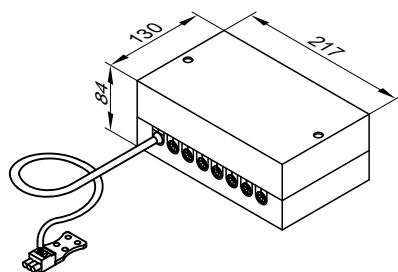
Csatlakozódugó az érzékelők számára

Rend. sz.: 7268 274
Kétpólusú, 3 darab.

Vezeték nélküli hőmérséklet-érzékelőkhöz szükséges.

KM-BUS osztó

Rend. sz.: 7415 028
2 - 9 készüléknek az KM-BUS szabályozóra csatlakoztatásához.

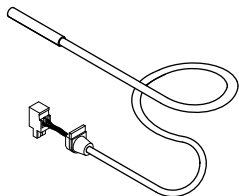


Műszaki adatok

Vezeték hossz	3,0 m, csatlakozásra kész
Védettség	IP 32 az MSZ EN 60529 szerint, felépítés/beszereles által kell szavatolni
Megengedett környezeti hőmérséklet	
– Üzemeltetés	0 – +40 °C között
– Raktározás és szállítás	-20 – +65 °C

Pufferhőmérséklet-érzékelő

Rend. sz. Z008 377
2 darab fűtővíz-puffertárolóval megvalósuló üzem esetén.



Műszaki adatok

Vezeték hossz	5,8 m, csatlakozásra kész
Védettség	IP 60 az MSZ EN 60529 szerint, felépítés/beszereles által kell szavatolni
Az érzékelő típusa	Viessmann Pt500
Megengedett környezeti hőmérséklet	
– üzem közben	0 – +90 °C
– raktározás és szállítás közben	-20 – +70 °C

A csatlakozóvezeték helyszínén történő meghosszabbítása:

- 2-erű rézvezeték, vezeték hossz max. 60 m 1,5 mm²-es vezeték keresztmetszettel
- a vezetéket nem szabad 230/400 V-os vezetékekkel együtt lefektetni

Rádió-óra vevő

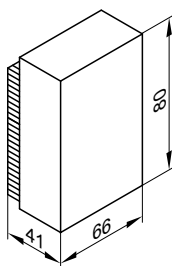
Rend. sz. 7450 563

A DCF 77 időjeladó vételére (Németországban a jeladás a Frankfurt/Main közelében lévő Mainflingenből érkezik).

A pontos idő és a dátum rádióvezérelt pontossággal állítódik be. Egy külső falra, az adó irányában kell felszerelni. Fémes anyagok, pl. vasbeton, szomszédos épületek és elektromágneses zavarforrások, pl. nagyfeszültségű és felsővezetékek korlátozhatják a vételmi-nőséget.

Csatlakozó:

- 2-erű réz vezeték, vezeték hossz max. 35 m, 1,5 mm²-es vezeték keresztmetszettel
- a vezetéket nem szabad 230/400 V-os vezetékekkel együtt lefektetni

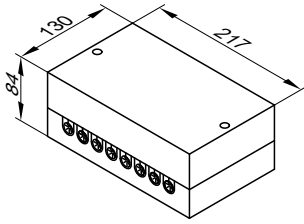


Funkcióbővítő adapter 0 – 10 V

Rend. sz.: 7174 718

KM-BUS-résztevő.

Vezetékekkel (3,0 m hosszú), valamint [40] és [145] dugókkal. Előírt kazánvíz-hőmérséklet megadásához egy 0–10 V-os bemeneten keresztül, 10–100 °C vagy 30–120 °C hőmérséklet-tartományban (0–1 V $\hat{=}$ kazán kikapcsol.) és Csökkentett üzemmód jelzése (a fűtőkori keringető szivattyú fordulatszámának csökkentése).



Műszaki adatok

Névleges feszültség	230 V~
Névleges frekvencia	50 Hz
Teljesítményfelvétel	1 W
A relékimenet névleges terhelhetősége	4(2) A 230 V
Védettség	IP 30 az MSZ EN 60529 szerint, felépítés/beszere- lés által kell szavatolni
Megengedett környezeti hőmérséklet	
– üzem közben	0–+40 °C
– raktározás és szállítás közben	-20–+65 °C

Vitocom 100, LAN1 típus

Rend. sz. Z011 224

- Kommunikációs modullal
- Fűtési berendezés internetes vagy IP-hálózatú (LAN) távműködtetéséhez DSL-routerrel
- Kompakt készülék falra történő szereléshez
- **Vitotrol App** vagy **Vitodata 100** rendszerekkel történő berendezéskezeléshez

Funkciók a Vitotrol App-pel történő kezelés esetén

- Egy fűtési rendszer legfeljebb 3 fűtőkörének távvezérlése
- Üzemmódok, előírt értékek, időprogramok beállítása
- Rendszerinformációk lekérdezése
- A Vitotrol alkalmazás felhasználói felületén lévő üzenetek kijelzése

A Vitotrol alkalmazás a következő felhasználói készülékeket támogatja:

- Apple iOS 6.0 verziójú operációs rendszert futtató felhasználói készülékek
- Google Android 4.0 vagy magasabb verziójú operációs rendszert futtató felhasználói készülékek

Fontos tudnivaló!

További információk a www.vitotrol-app.info oldalon található.

Funkciók a Vitodata 100 készülékkel történő kezelés esetén

Egy fűtési rendszer összes fűtőkörére vonatkozóan:

- **Távellenőrzés:**
 - Üzenetek továbbítása e-mailben e-mail klienssel rendelkező felhasználói készülékekre.
 - Üzenetek továbbítása SMS-ben mobiltelefonra/okostelefonra vagy fax-on (a Vitodata 100 üzemzavar-kezelési rendszer díjköteles internetes szolgáltatásának használatával).
- **Táv működtetés:**
 - Üzemmódok, előírt értékek, időprogramok és fűtési jelleggörbék beállítása.

Fontos tudnivaló!

További információk a www.vitodata.info oldalon található.

Configuration

A konfigurálás automatikus. Ha a DHCP szolgáltatás aktívva van, akkor a DSL-routeren semmilyen beállításra nincs szükség.

Szállítási terjedelem

- Vitocom 100, LAN1 típus LAN-csatlakozással
- LON kommunikációs modul a Vitotronic szabályozóba való beépítésre
- LAN és LON kommunikációmódul összekötő vezetéke
- hálózati csatlakozóvezeték dugaszolható tápegységgel
- Vitodata 100 üzemzavar-kezelési rendszer 3 éves időtartamra

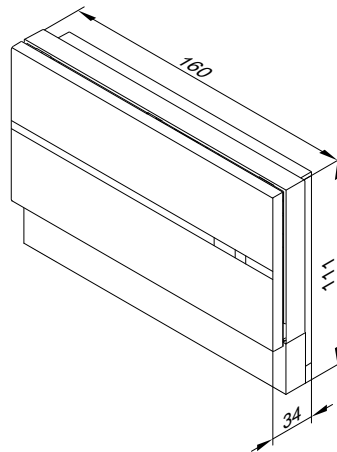
Helyszíni feltételek

- Be kell szerelni a LON kommunikációs modult a szabályozóba.
- Üzembe helyezés előtt ellenőrizze a rendszer működésének előfeltételeként, hogy működik-e a kommunikáció az IP-hálózaton keresztül (LAN).
- Átáldíjaz internet-előfizetés (időben és forgalom szempontjából korlátlan átáldíjazás előfizetés).
- DSL-router dinamikus IP-cím kiosztással (DHCP).

Fontos tudnivaló!

A Vitotrol App és a Vitodata 100 regisztrálásával és használatával kapcsolatos információk a www.vitodata.info oldalon található.

Műszaki adatok



Vitotronic szabályozó a Vitoligno 300-P berendezéshez (folytatás)

Műszaki adatok

Áramellátás dugaszolható tápegység révén	230 V~/5 V-
Névleges áram	250 mA
Teljesítményfelvétel	8 W
Érintésvédelmi osztály	II
Védettség	IP 30 az MSZ EN 60529 szerint, felépítés/beszereles által kell szavatolni
Megengedett környezeti hőmérséklet	
- üzemeltetés	0–+55 °C között Alkalmazás lakó- és fűtőhelyiségekben (normál környezeti feltételek mellett)
- raktározás és szállítás	–20–+85 °C

Vitocom 100, GSM2 típus

Rend. sz.: Lásd az aktuális árjegyzékben

Egy fűtési rendszer távellenőrzése és távműködtetése GSM mobiltelefon-hálózaton keresztül.

Üzenetek és üzemmódok beállításainak továbbítása SMS-ben.

Kompakt készülék falra történő szereléshez

Funkciók

- távellenőrzés az 1-es és a 2-es mobiltelefonnak érkező SMS üzenetek által
- további berendezések távellenőrzése digitális bemeneten keresztül (potenciálmentes érintkező)
- távbeállítás mobiltelefonról küldött SMS-ben
- kezelés mobiltelefonról küldött SMS-ben

Fontos tudnivaló!

További információk a www.vitocom.info oldalon találhatóak.

Hálózati beállítás

Mobiltelefonról, SMS-ben

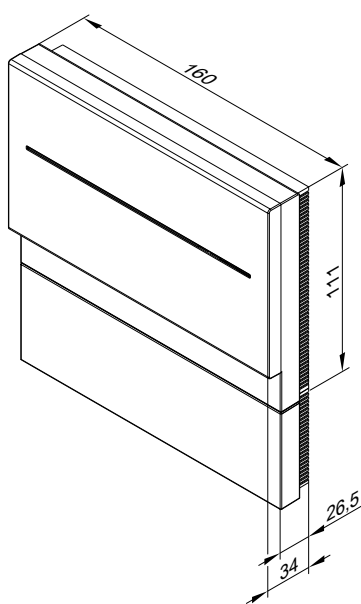
Szállítási terjedelem

- Vitocom 100 beépített GSM-modemmel.
- Csatlakozóvezeték Rast 5 rendszercsatlakozóval a szabályozón lévő KM-BUS-hoz való csatlakoztatáshoz.
- Mobiltelefon antenna (3,0 m hosszú), mágneses talppal és ragasztócsikkal.
- Hálózati csatlakozóvezeték dugaszolós tápegységgel (2,0 m hosszú)

Helyszíni feltételek

- Jó hálózati vétel a kiválasztott mobilhálózat szolgáltató GSM kommunikációjához (ajánlott szolgáltató: T-Mobile).
- Az összes KM-BUS résztvevő vezetékének teljes hossza max. 50 m.

Műszaki adatok



Műszaki adatok

Áramellátás dugaszolható tápegység révén	230 V~/5 V-
Névleges áram	1,6 A
Teljesítményfelvétel	5 W
Érintésvédelmi osztály	II
Védettség	IP 30 az MSZ EN 60529 szerint, felépítés/beszereles által kell szavatolni
Hatásmód	1B típus az MSZ EN 60730-1 szerint
Megengedett környezeti hőmérséklet	
- Üzem	0 – +50 °C Alkalmazás lakó- és fűtőhelyiségekben (normál környezeti feltételek mellett)
- Raktározás és szállítás	–20 – +85 °C
Helyszínen történő csatlakoztatás	digitális bemenet: Potenciálmentes érintkező

Vitocom 200, LAN 2 típus

Rend. sz.: lásd az aktuális árjegyzékben

- Egy fűtési rendszer összes fűtőkörének távellenőrzésére, távműködtetésére és távbeállítására IP-hálózaton (LAN) keresztül. Mivel az internetes adatátvitel tartós kapcsolatot létesít („always online”), a fűtési rendszerhez való hozzáférés különösen gyors.

Kompakt készülék falra történő szereléshez

Vitodata 100 vagy **Vitodata 300** rendszerekkel történő berendezéskezeléshez

Vitotronic szabályozó a Vitoligno 300-P berendezéshez (folytatás)

Funkciók a Vitodata 100 készülékkel történő kezelés esetén:

Egy fűtési rendszer összes fűtőkörére vonatkozóan:

■ Távellenzés:

- Üzenetek továbbítása e-mailben e-mail klienssel rendelkező felhasználói készülékekre.
- Üzenetek továbbítása SMS-ben mobiltelefonra/okostelefonra vagy faxra (a Vitodata 100 üzemzavar-kezelési rendszer díjköteles internetes szolgáltatásának használatával).
- Kiegészítő készülékek ellenőrzése a Vitocom 200 bemenetein és kimenetein keresztül

■ Távműködtetés:

Üzemmodok, előírt értékek, időprogramok és fűtési jelleggörbék beállítása

Fontos tudnivaló!

- A készülék ára nem foglalja magában az adatátvitellel járó telekommunikációs költségeket.
- További információk a www.vitodata.info oldalon található.

Funkciók a Vitodata 300 készülékkel történő kezelés esetén:

Egy fűtési rendszer összes fűtőkörére vonatkozóan:

■ Távellenzés:

- Üzenetek továbbítása SMS-ben mobiltelefonra/okostelefonra, e-mailben e-mail klienssel rendelkező felhasználói készülékekre vagy faxon faxkészülékekre.
- Kiegészítő készülékek ellenőrzése a Vitocom 200 bemenetein és kimenetein keresztül

■ Távműködtetés:

Üzemmodok, előírt értékek, időprogramok és fűtési jelleggörbék beállítása

■ Távbeállítás:

- A Vitocom 200 paramétereinek konfigurálása.
- A Vitotronic szabályozási paraméterek távbeállítása a kódcímen keresztül.

Fontos tudnivaló!

- Az adatátvitellel járó telekommunikációs költségeken túl a Vitodata 300 használatának díját is figyelembe kell venni.
- További információk a www.vitodata.info oldalon található.

Konfigurálás

- Dinamikus IP-cím kiosztás (DHCP) esetén a Vitocom 200 konfigurálása automatikus. Nincs szükség további beállításokra a DSL-routeren. Vegye figyelembe a DSL-router hálózati beállításait.
- A Vitocom 200 bemeneteit a Vitodata 100 vagy a Vitodata 300 felhasználói felületén keresztül kell konfigurálni.
- A Vitocom 200 LON-kapcsolaton keresztül csatlakozik a Vitotronic szabályozóhoz. A LON-kapcsolathoz nincs szükség a Vitocom 200 konfigurálására.

Helyszíni feltételek:

- DSL-router szabad LAN csatlakozóval és dinamikus IP-cím kiosztással (DHCP)
- Internetcsatlakozás adatforgalmi átalánydíjjal (idő- és mennyiségfüggetlen átalánytarifa)
- A LON kommunikációs modulnak a Vitotronicba beépítve kell lennie

Fontos tudnivaló!

További információk a www.vitocom.info oldalon található.

Szállítási terjedeleme:

- Vitocom 200, LAN2 típus LAN csatlakozással
- LON kommunikációs modul a Vitotronic szabályozóba való beépítésre

- LAN és kommunikációs modul összekötő vezetéke
- Hálózati csatlakozóvezeték dugaszolós tápegységgel (2,0 m hosszú)
- Vitodata 100 üzemzavar-kezelési rendszer 3 éves időtartamra

Fontos tudnivaló!

A Vitocomot tartalmazó csomagok szállítási terjedelmét lásd az árjegyzékben.

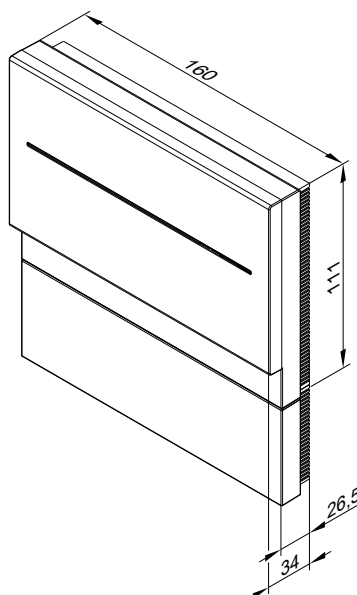
Kiegészítő tartozékok:

EM201 bővítőmodul

Rend. sz.: Z012 116

- 1 relékimenet külső készülékek vezérléséhez (érintkező terhelhetősége 230 V~, max. 2 A)
- Max. 1 EM201 bővítőmodul egy Vitocom 200 készülékhez

Műszaki adatok:



Áramellátás dugaszolható tápegység révén	230 V~/5 V~
Névleges frekvencia	50 Hz
Névleges áram	250 mA
Teljesítményfelvétel	5 W
Érintésvédelmi osztály	III
Védettség	IP 30 az MSZ EN 60529 szerint, felépítés/beszerelés által kell szavatolni
Megengedett környezeti hőmérséklet	
– Üzem	0–+50 °C között Alkalmazás lakó- és felállítási helyiségekben (normál környezeti feltételek mellett)
– Raktározás és szállítás	–20–+85 °C
Helyszíni csatlakoztatás:	
– 2 db digitális bemenet, DI1 és DI2	Potenciálmegosztó érintkezők, érintkező terhelhetősége 24 V~, 7 mA
– 1 db digitális kimenet, DO1	5 V~, 100 mA, az EM201 bővítőmodul csatlakoztatásához

További műszaki adatokkal és kiegészítő tartozékokkal kapcsolatban lásd a kommunikációs rendszerek tervezési segédletét.

LON kommunikációs modul

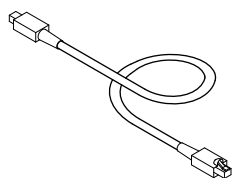
Rend. sz.: 7172 173

Elektronikai nyomtatott áramkört lap a szabályozóba történő beépítéshez adatsere céljából a LON-ban.

LON összekötő vezeték a szabályozók közötti adatszeréhez

Rend. sz. 7143 495

Vezetékossz 7 m, csatlakozásra kész (RJ 45).



Az összekötő vezeték hosszabbítása

- 7 – 14 m fektetési távolság esetén:
 - 1 db összekötő vezeték (7 m hosszú)

Rend. sz. 7143 495

és

- 1 db RJ45 LON-toldó csatlakozó

Rend. sz. 7143 496

- 14 – 900 m fektetési távolság összekötő dugókkal:

- 2 db RJ45 LON összekötő dugó

Rend. sz. 7199 251

és

- kéterű vezeték, CAT5, árnyékolt, tömör vezeték, AWG 26-22, 0,13 – 0,32 mm², külső átmérő 4,5 – 8 mm

helyszínen

vagy

- kéterű vezeték, CAT5, árnyékolt, sodrott, AWG 26-22, 0,14 – 0,36 mm², külső átmérő 4,5 – 8 mm

helyszínen

- 14 – 900 m fektetési távolság csatlakozódobozokkal:

- 2 db összekötő vezeték (7 m hosszú)

Rend. sz. 7143 495

és

- 2 db RJ45, CAT6 LON-csatlakozódoboz

Rend. sz. 7171 784

- 2 erű vezeték, CAT5, árnyékolt

helyszínen

vagy

JY(St) Y 2 x 2 x 0,8

helyszínen

5

Záróellenállás

Rend. sz.: 7143 497

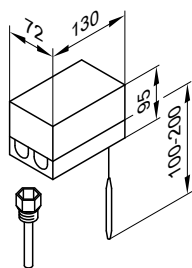
2 darab

A LON-BUS lezárásához az első és az utolsó szabályozónál.

Biztonsági hőmérséklet-határoló termosztát

Rend. sz.: Z001 889

- egy termosztatikus rendszerrel
- R $\frac{1}{2}$ x 200 mm nemesacél mérülőhüvellyel.
- beállítási skálával és visszaállító gombbal a házban.
- Alkalmazása akkor szükséges, ha m²-kénti elnyelőfelülethez 40 liternél kevesebb tárolt vízmennyiség áll rendelkezésre. Ezzel biztosan megakadályozható, hogy a melegvíz-tárolóban 95 °C fölé emelkedjen a hőmérséklet.



Műszaki adatok

Csatlakozás	3-erű vezeték 1,5 mm ² -es vezeték-keresztmetszettel
Védettség	IP 41 az EN 60529 szerint
Kapcsolási pont	120 (110, 100, 95) °C
Kapcsolási különbség	max. 11 K
Kapcsolási teljesítmény	6(1,5) A 250 V~
Kapcsolási funkció	Emelkedő hőmérsékletnél 2-ről 3-ra
DIN nyilvántartási szám	DIN STB 1169

6.1 Termékleírás

Az alkalmazható melegvíz-tárolók áttekintése

Melegvíz-tároló	Alkalmazás	
Vitocell 100-V, CVA, CVAA, CVAA-A típus	Melegvíz-készítéshez fűtőkazánok, távfűtések és választhatóan elektromos fűtés esetében, 300 és 500 l űrtartalommal.	44. oldal
Vitocell 300-V, EVA típus	Melegvíz-készítéshez fűtőkazánokkal együtt, köpenyfűtésű	51. oldal
Vitocell 300-V, EVI típus	Melegvíz-készítéshez fűtőkazánok, távfűtések és alacsony hőmérsékletű fűtőrendszerek esetében, választhatóan elektromos fűtéssel, belső fűtésű	55. oldal
Vitocell 100-B, CVB, CVBB típus	Melegvíz-készítéshez kazánokkal és napkollektorokkal együtt bivalens üzemhez.	59. oldal
Vitocell 100-U, CVUB, CVUC-A típus	Melegvíz-készítéshez kazánokkal és napkollektorokkal együtt bivalens üzemhez.	65. oldal
Vitocell 300-B, EVB típus	Melegvíz-készítéshez fűtőkazánokkal és alacsony hőmérsékletű fűtőrendszerekkel együtt bivalens üzemhez.	69. oldal
Vitocell 100-E, SVPA típus	Fűtővíz tárolására napkollektorokkal, hőszivattyúkkal, fatüzelésű kazánokkal és hővisszanyeréssel együtt.	74. oldal
Vitocell 140-E, SEIA típus	Fűtésrészegítéshez napkollektorokkal, hőszivattyúkkal, olaj-/gázüzemű fűtőkazánokkal, fatüzelésű kazánokkal és/vagy elektromos fűtőbetétes elektromos fűtéssel együtt.	77. oldal
Vitocell 160-E, SESA típus	Fűtésrészegítéshez napkollektorokkal, hőszivattyúkkal, olaj-/gázüzemű fűtőkazánokkal, fatüzelésű kazánokkal és/vagy elektromos fűtőbetétes elektromos fűtéssel együtt. Átrétegző rendszerrel a szolárhőhöz.	77. oldal
Vitocell 340-M, SVKA típus	Fűtővíz tárolására és használati melegvíz készítésre napkollektorokkal, hőszivattyúkkal és fatüzelésű kazánokkal.	82. oldal
Vitocell 360-M, SVSA típus	Fűtővíz tárolására és használati melegvíz készítésre napkollektorokkal, hőszivattyúkkal és fatüzelésű kazánokkal.	82. oldal

6.2 A Vitocell 100-V, CVA, CVAA, CVAA-A típusok műszaki adatai

Melegvíz készítéshez fűtőkazán és távfűtés esetén, választhatóan elektromos fűtéssel a 300 és 500 l űrtartalmú melegvíz-tárolóhoz (kiegészítő tartozékként).

- fűtővíz oldali üzemi nyomás max. **25 bar (2,5 MPa)**
- Használati melegvíz oldali üzemi nyomás max. **10 bar (1,0 MPa)**

Az alábbi rendszerekhez alkalmas:

- Használati melegvíz hőmérséklete max. **95 °C**
- Fűtővíz-hőmérséklet max. **160 °C**

Típus		CVAA-A/CVA	CVAA-A/CVA	CVAA	CVA	CVA	CVA	
Tároló-űrtartalom	l	160	200	300	500	750	1000	
DIN nyilvántartási szám		9W241/11-13 MC/E						
Tartós teljesítmény	90 °C	kW	40	40	53	70	123	136
10-ről 45 °C-ra történő melegvíz készítés és ... fűtővíz előremenő-víz-hőmérséklet esetén az alább megnevezett fűtővíz-térfogatáramnál	80 °C	kW	32	32	44	58	99	111
		l/h	786	786	1081	1425	2432	2725
	70 °C	kW	25	25	33	45	75	86
		l/h	614	614	811	1106	1843	2113
	60 °C	kW	17	17	23	32	53	59
		l/h	417	417	565	786	1302	1450
	50 °C	kW	9	9	18	24	28	33
		l/h	221	221	442	589	688	810
Tartós teljesítmény	90 °C	kW	36	36	45	53	102	121
10-ről 60 °C-ra történő melegvíz készítés és ... fűtővíz előremenő-víz-hőmérséklet esetén az alább megnevezett fűtővíz-térfogatáramnál	80 °C	kW	28	28	34	44	77	91
		l/h	482	482	584	756	1324	1565
	70 °C	kW	19	19	23	33	53	61
		l/h	327	327	395	567	912	1050
Fűtővíz-térfogatáram a megadott tartós teljesítményekhez	m ³ /h	3,0	3,0	3,0	3,0	5,0	5,0	
Készenléti energiavesztés az EN 12897:2006 szeint Q _{ST} 45 K hőm. különbség esetén	kWh/24 h	0,97 / 1,35	1,04 / 1,46	1,65	1,95	3,0	3,54	
Méret								
Hossz (∅)								
– hőszigeteléssel	a	mm	581	581	667	859	960	1060
– hőszigetelés nélkül		mm	—	—	—	650	750	850
Szélesség								
– hőszigeteléssel	b	mm	605	605	744	923	1045	1145
– hőszigetelés nélkül		mm	—	—	—	837	947	1047
Magasság								
– hőszigeteléssel	c	mm	1189	1409	1734	1948	2106	2166
– hőszigetelés nélkül		mm	—	—	—	1844	2005	2060
Döntési méret								
– hőszigeteléssel		mm	1260	1460	1825	—	—	—
– hőszigetelés nélkül		mm	—	—	—	1860	2050	2100
Szerelési magasság		mm	—	—	—	2045	2190	2250
Tömeg összesen, hőszigeteléssel	kg	86	97	156	181	295	367	
Fűtővíz-űrtartalom	l	5,5	5,5	10,0	12,5	24,5	26,8	
Fűtőfelület	m ²	1,0	1,0	1,5	1,9	3,7	4,0	
Csatlakozások (külső menet)								
Előremenő és visszatérő fűtővíz	R	1	1	1	1	1¼	1¼	
Hidegvíz, melegvíz	R	¾	¾	1	1¼	1¼	1¼	
cirkuláció	R	¾	¾	1	1	1¼	1¼	
Energiahatékonysági osztály		A/B	A/B	B	B	—	—	

Tartós teljesítménnyel kapcsolatos fontos tudnivalók

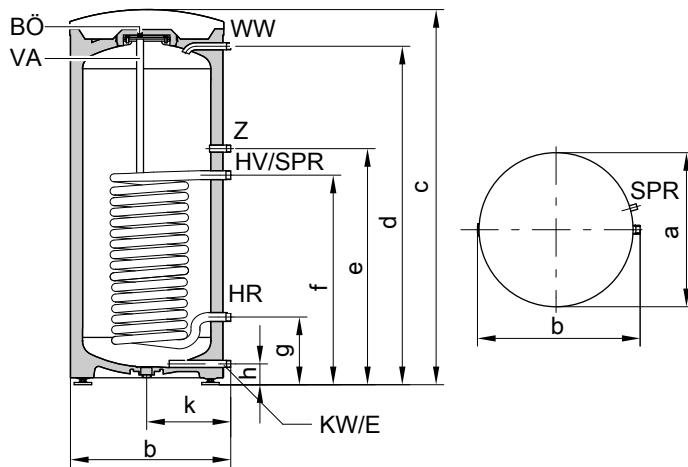
A megadott, ill. a kiszámított tartós teljesítményhez a megfelelő keringető szivattyút tervezze be. A megadott tartós teljesítmény elérése csak akkor biztosított, ha a kazán névleges teljesítménye ≥ mint a tartós teljesítmény.

Fontos tudnivaló!

300 liter tároló-űrtartalomig Vitocell 100-W készülékként is használható „fehér” színben.

Melegvíz-tároló (folytatás)

Vitocell 100-V, CVA / CVAA-A típus, 160 és 200 liter űrtartalom



BÖ ellenőrző- és tisztítónyílás

E ürítő csőcsonk

HR visszatérő fűtővíz

HV előremenő fűtővíz

KW hidegvíz

SPR A tárolóhőmérséklet-szabályozó, ill. a hőmérséklet-szabályozó termosztát tárolóhőmérséklet-érzékelője (merülőhüvely belső átmérője 16 mm)

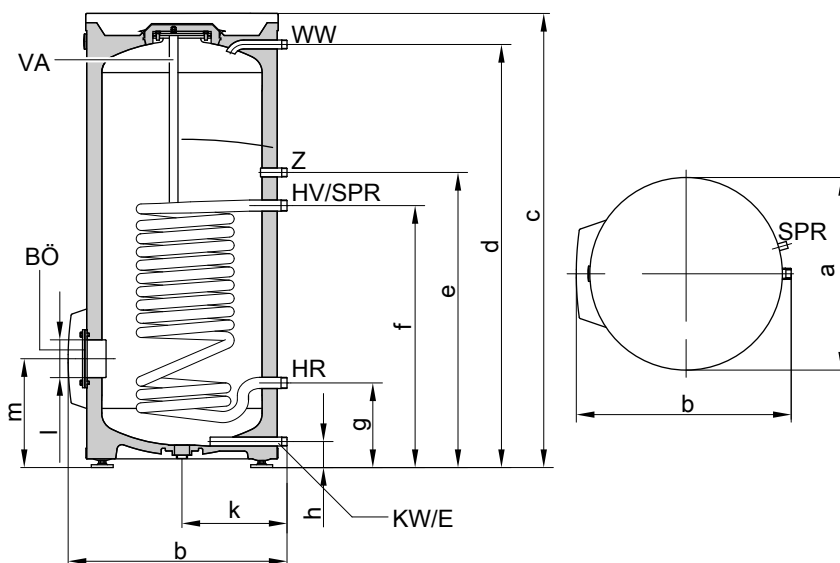
VA Magnézium-védőanód

WW DHW (melegvíz)

Z cirkuláció

Tároló-űrtartalom			160	200
Hossz (∅)	a	mm	581	581
Szélesség	b	mm	605	605
Magasság	c	mm	1189	1409
	d	mm	1050	1270
	e	mm	884	884
	f	mm	634	634
	g	mm	249	249
	h	mm	72	72
	k	mm	317	317

Vitocell 100-V, CVAA típus, 300 liter űrtartalom



BÖ ellenőrző- és tisztítónyílás

E ürítő csőcsonk

HR visszatérő fűtővíz

HV előremenő fűtővíz

KW hidegvíz

SPR A tárolóhőmérséklet-szabályozó, ill. a hőmérséklet-szabályozó termosztát tárolóhőmérséklet-érzékelője (merülőhüvely belső átmérője 16 mm)

VA Magnézium-védőanód

5418 402 HU

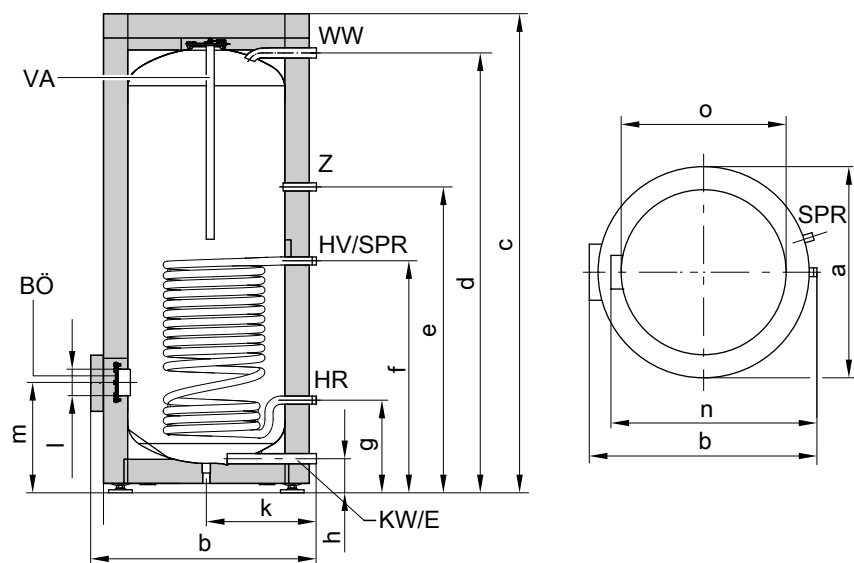
Melegvíz-tároló (folytatás)

WW DHW (melegvíz)

Z cirkuláció

Tároló-űrtartalom		I	300
Hossz (∅)	a	mm	667
Szélesség	b	mm	744
Magasság	c	mm	1734
	d	mm	1600
	e	mm	1115
	f	mm	875
	g	mm	260
	h	mm	76
	k	mm	361
	l	mm	∅ 100
	m	mm	333

Vitocell 100-V, CVA típus, 500 liter űrtartalom



BÖ ellenőrző- és tisztítónyílás

E ürítő csőcsonk

HR visszatérő fűtővíz

HV előremenő fűtővíz

KW hidegvíz

SPR A tárolóhőmérséklet-szabályozó, ill. a hőmérséklet-szabályozó termosztát tárolóhőmérséklet-érzékelője (merülőhüvely belső átmérője 16 mm)

VA Magnézium-védőanód

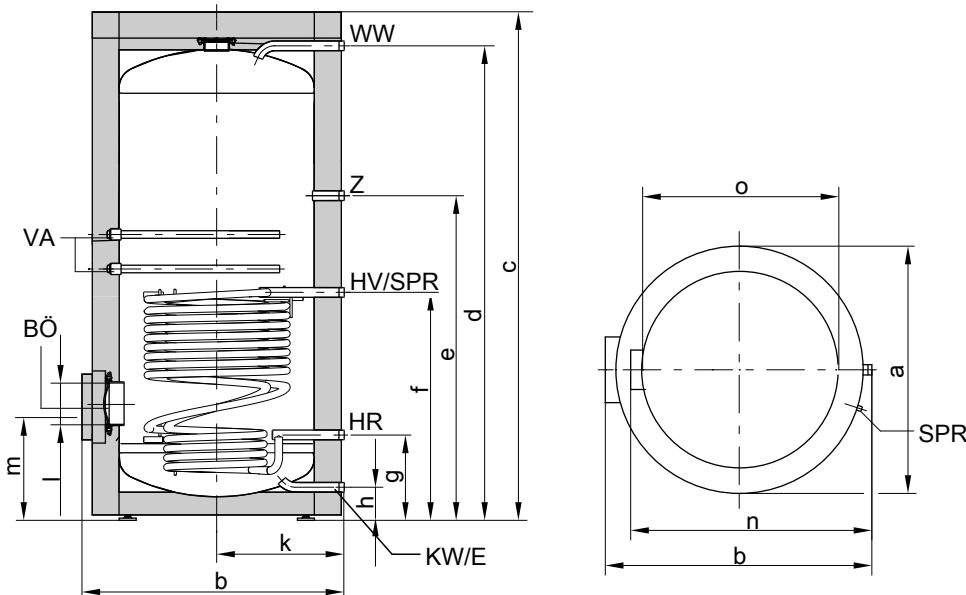
WW DHW (melegvíz)

Z cirkuláció

Tároló-űrtartalom		I	500
Hossz (∅)	a	mm	859
Szélesség	b	mm	923
Magasság	c	mm	1948
	d	mm	1784
	e	mm	1230
	f	mm	924
	g	mm	349
	h	mm	107
	k	mm	455
	l	mm	∅ 100
	m	mm	422
	n	mm	837
hőszigetelés nélkül	o	mm	∅ 650

Melegvíz-tároló (folytatás)

Vitocell 100-V, CVA típus, 750 és 1000 liter űrtartalom



BÖ ellenőrző- és tisztítónyílás

E űritő csőcsonk

HR visszatérő fűtővíz

HV előremenő fűtővíz

KW hidegvíz

SPR A tárolóhőmérséklet-szabályozó, ill. a hőmérséklet-szabályozó termosztát tárolóhőmérséklet-érzékelője (merülőhüvely belső átmérője 16 mm)

VA Magnézium-védőanód

WW DHW (melegvíz)

Z cirkuláció

Tároló-űrtartalom	I		750	1000
Hossz (∅)	a	mm	960	1060
Szélesség	b	mm	1045	1145
Magasság	c	mm	2106	2166
	d	mm	1923	2025
	e	mm	1327	1373
	f	mm	901	952
	g	mm	321	332
	h	mm	104	104
	k	mm	505	555
	l	mm	∅ 180	∅ 180
	m	mm	457	468
	n	mm	947	1047
hőszigetelés nélkül	o	mm	∅ 750	∅ 850

Teljesítmény-jellegszám N_L

A DIN 4708 szerint.

Tároló-víz hőmérséklet $T_{sp} = \text{hidegvíz bemenő hőmérséklete} + 50 \text{ K}^{+5 \text{ K}/-0 \text{ K}}$

Tároló-űrtartalom	I	160	200	300	500	750	1000
Teljesítmény-jellegszám N_L az alábbi fűtővíz előremenő-víz hőmérsékletek esetén							
90 °C		2,5	4,0	9,7	21,0	40,0	45,0
80 °C		2,4	3,7	9,3	19,0	34,0	43,0
70 °C		2,2	3,5	8,7	16,5	26,5	40,0

Melegvíz-tároló (folytatás)

Fontos tudnivaló az N_L teljesítmény-jellegszámról

Az N_L teljesítmény-jellegszám a T_{sp} tárolóvíz-hőmérséklettel együtt változik.

Irányértékek

- $T_{sp} = 60\text{ °C} \rightarrow 1,0 \times N_L$
- $T_{sp} = 55\text{ °C} \rightarrow 0,75 \times N_L$
- $T_{sp} = 50\text{ °C} \rightarrow 0,55 \times N_L$
- $T_{sp} = 45\text{ °C} \rightarrow 0,3 \times N_L$

Rövid idejű teljesítmény (10 perc alatt)

Az N_L teljesítmény-jellegszámra vonatkoztatva.
10-ről 45°C-ra történő melegvíz készítés esetén.

Tároló-űrtartalom	160	200	300	500	750	1000
Rövid idejű teljesítmény (l/10 perc) az alábbi fűtővíz-hőmérsékletek esetén						
90 °C	210	262	407	618	898	962
80 °C	207	252	399	583	814	939
70 °C	199	246	385	540	704	898

Max. lecsapolható mennyiség (10 perc alatt)

Az N_L teljesítmény-jellegszámra vonatkoztatva.
Utánfűtéssel.
10-ről 45°C-ra történő melegvíz készítés esetén.

Tároló-űrtartalom	160	200	300	500	750	1000
Max. lecsapolható mennyiség (l/perc) az alábbi fűtővíz-előremenő-víz-hőmérsékletek esetén						
90 °C	21	26	41	62	90	96
80 °C	21	25	40	58	81	94
70 °C	20	25	39	54	70	90

Lecsapolható vízmennyiség

Tárolt vízmennyiség 60 °C-ra felfűtve.
Utánfűtés nélkül.

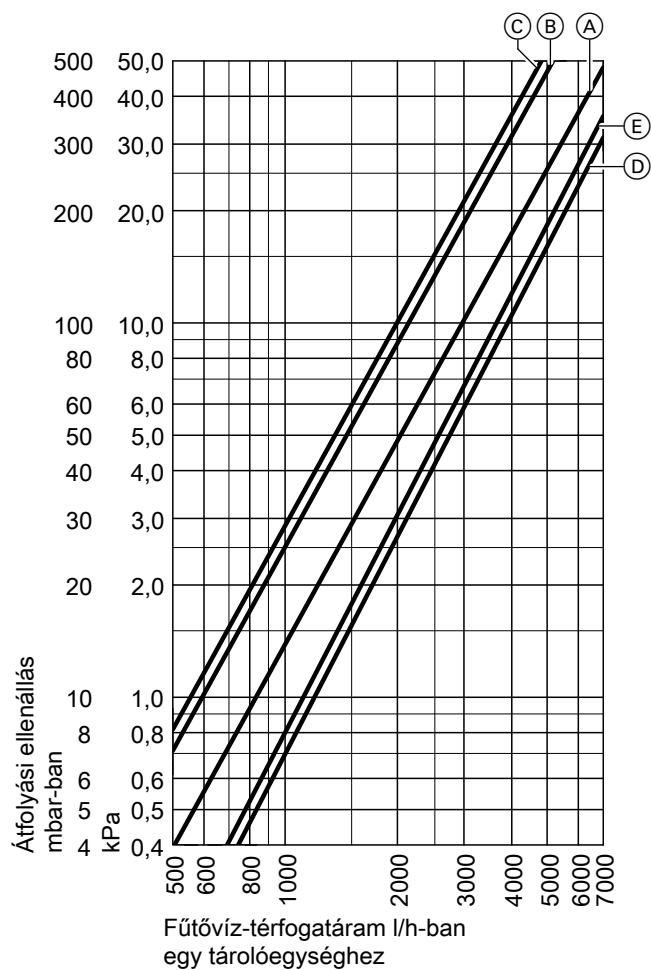
Tároló-űrtartalom	160	200	300	500	750	1000
Csapolási arány	l/min	10	10	15	15	20
Lecsapolható vízmennyiség	l	120	145	240	420	835
t = 60 °C-os (állandó) víz						

Felfűtési idő

A felfűtési időket akkor lehet elérni, ha a mindenkori előremenő hőmérséklet és a melegvíz 10-ről 60 °C-ra történő felmelegítése mellett biztosított a melegvíz-tároló max. tartós teljesítménye.

Tároló-űrtartalom	160	200	300	500	750	1000
Felfűtési idő (perc) az alábbi fűtővíz-előremenő-víz-hőmérsékletek esetén						
90 °C	19	19	23	28	24	36
80 °C	24	24	31	36	33	46
70 °C	34	37	45	50	47	71

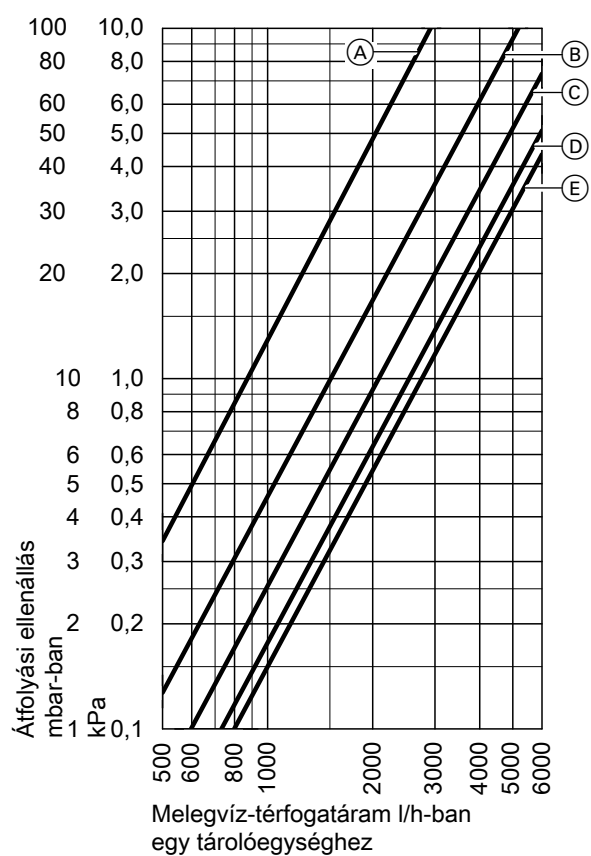
Átfolyási ellenállások



Fűtővíz oldali átfolyási ellenállás

- (A) Tároló-űrtartalom 160 és 200 l
- (B) 300 l tároló-űrtartalom
- (C) 500 l tároló-űrtartalom
- (D) 750 l tároló-űrtartalom
- (E) 1000 l tároló-űrtartalom

Melegvíz-tároló (folytatás)



Használati melegvíz oldali átfolyási ellenállás

- (A) Tároló-űrtartalom 160 és 200 l
- (B) 300 l tároló-űrtartalom
- (C) 500 l tároló-űrtartalom
- (D) 750 l tároló-űrtartalom
- (E) 1000 l tároló-űrtartalom

6.3 A Vitocell 300-V, EVA típus műszaki adatai

Melegvíz-készítéshez fűtőkazánokkal együtt, köpenyfűtésű

Az alábbi tulajdonságokkal rendelkező rendszerekhez alkalmas:

- fűtővíz-hőmérséklet max. **110 °C**
- fűtővíz oldali üzemi nyomás max. **3 bar (0,3 MPa)**
- használati melegvíz oldali üzemi nyomás max. **10 bar (1,0 MPa)**

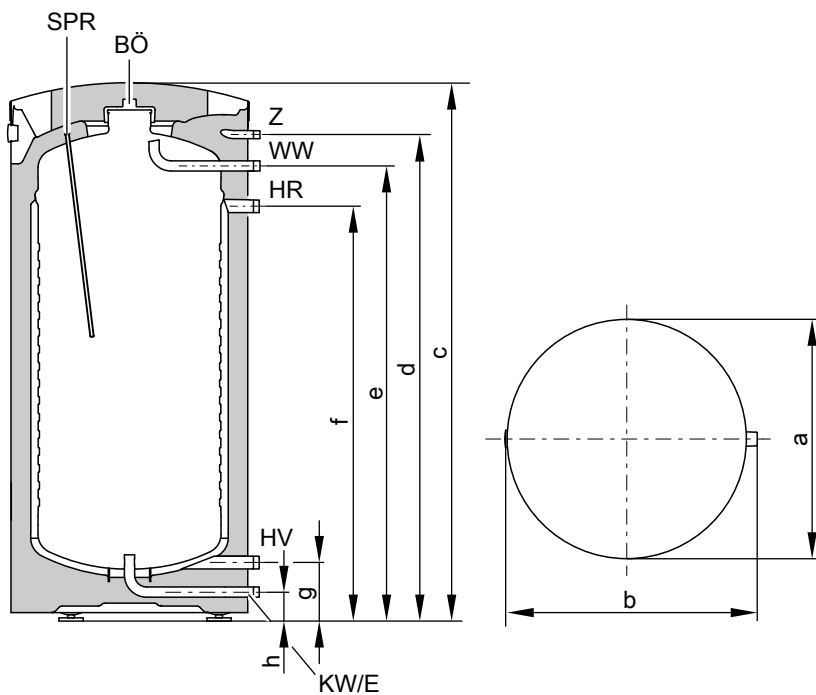
Típus		EVA	EVA	EVA	
Tároló-űrtartalom	l	130	160	200	
DIN nyilvántartási szám		0166/09-10MC			
Tartós teljesítmény 10-ről 45 °C-ra melegített melegvíz készítése és ... előremenő fűtővíz-hőmérséklet esetén, az alább megnevezett fűtővíz-térfogatáram mellett	90 °C	kW	37	40	62
		l/h	909	982	1523
	80 °C	kW	30	32	49
		l/h	737	786	1024
	70 °C	kW	22	24	38
	l/h	540	589	933	
	60 °C	kW	13	15	25
	l/h	319	368	614	
	50 °C	kW	9	10	12
	l/h	221	245	294	
Tartós teljesítmény 10-ről 60 °C-ra melegített melegvíz készítése és ... előremenő fűtővíz-hőmérséklet esetén, az alább megnevezett fűtővíz-térfogatáram mellett	90 °C	kW	32	36	57
		l/h	550	619	980
	80 °C	kW	25	28	43
	l/h	430	481	739	
	70 °C	kW	16	19	25
	l/h	275	326	430	
Fűtővíz-térfogatáram a megadott tartós teljesítményekhez	m ³ /h	3,0	3,0	3,0	
Készenléti energiavesztés az MSZ EN 12897:2006 szerint Q _{ST} 45 K hőm.- különbség esetén	kWh/24 h	1,13	1,20	1,36	
Méreték					
a mélység (∅)	mm	633	633	633	
b szélesség	mm	667	667	667	
c magasság	mm	1111	1203	1423	
Döntési méret	mm	1217	1297	1493	
Tömeg	kg	77	84	98	
Melegvíz-tároló hőszigeteléssel					
Fűtővíz-űrtartalom	l	25	28	35	
Fűtőfelület	m ²	1,1	1,3	1,6	
Csatlakozások (külső menet)					
Előremenő és visszatérő fűtővíz	R	1	1	1	
Hidegvíz, melegvíz	R	¾	¾	¾	
Cirkuláció	R	½	½	½	
Energiahatékonysági osztály		B	B	B	

Tartós teljesítménnyel kapcsolatos fontos tudnivalók

A megadott, ill. a kiszámított tartós teljesítményhez a megfelelő keringető szivattyút tervezze be. A megadott tartós teljesítmény elérése csak akkor biztosított, ha a fűtőkazán névleges teljesítménye ≥ tartós teljesítmény.

Fontos tudnivaló!

A 160 és 200 liter tároló-űrtartalmú változat Vitocell 100-W fehér kivitelben is kapható.



BÖ ellenőrző- és tisztítónyílás
 E ürítő csőcsonk
 HR visszatérő fűtővíz
 HV előremenő fűtővíz
 KW hidegvíz

SPR merülőhüvely tárolóvízhőmérséklet-érzékelőhöz, ill. hőmérséklet-szabályozóhoz (belső átmérő: 7 mm)
 WW melegvíz
 Z Cirkuláció

Méret táblázat

Tároló-űrtartalom	l	130	160	200
a	mm	633	633	633
b	mm	667	667	667
c	mm	1111	1203	1423
d	mm	975	1067	1287
e	mm	892	984	1204
f	mm	785	877	1097
g	mm	155	155	155
h	mm	77	77	77

6

Teljesítmény-jellegszám N_L

a DIN 4708 szerint
 tárolóvíz-hőmérséklet T_{sp} = hidegvíz bemenő hőmérséklete +
 50 K $+5 K/-0 K$

Tároló-űrtartalom	l	130	160	200
Teljesítmény-jellegszám N_L				
az alábbi fűtővíz előremenő-víz-hőmérsékletek esetén:				
90 °C		2,4	3,3	6,8
80 °C		1,9	2,9	5,2
70 °C		1,4	2,0	3,2

Fontos tudnivaló az N_L teljesítmény-jellegszámáról

Az N_L teljesítmény-jellegszám a T_{sp} tárolóvíz-hőmérséklettel együtt változik.

Irányértékek

- $T_{sp} = 60\text{ °C} \rightarrow 1,0 \times N_L$
- $T_{sp} = 55\text{ °C} \rightarrow 0,75 \times N_L$
- $T_{sp} = 50\text{ °C} \rightarrow 0,55 \times N_L$
- $T_{sp} = 45\text{ °C} \rightarrow 0,3 \times N_L$

Melegvíz-tároló (folytatás)

Rövid idejű teljesítmény (10 perc alatt)

Az N_L teljesítmény-jellegszámra vonatkoztatva

10-ről 45 °C-ra melegített melegvíz készítése esetén

Tároló-űrtartalom	l	130	160	200
Rövid idejű teljesítmény (l/10 min)				
az alábbi fűtővíz előremenő-víz hőmérsékletek esetén:				
90 °C		207	240	340
80 °C		186	226	298
70 °C		164	190	236

Max. lecsapolható mennyiség (10 perc alatt)

Az N_L teljesítmény-jellegszámra vonatkoztatva

Utófűtéssel

10-ről 45 °C-ra melegített melegvíz készítése esetén

Tároló-űrtartalom	l	130	160	200
Max. lecsapolható mennyiség (l/min)				
az alábbi fűtővíz előremenő-víz hőmérsékletek esetén:				
90 °C		21	24	34
80 °C		19	23	30
70 °C		16	19	24

Lecsapolható vízmennyiség

A tárolt vízmennyiség 60 °C-ra melegítve

Utófűtés nélkül

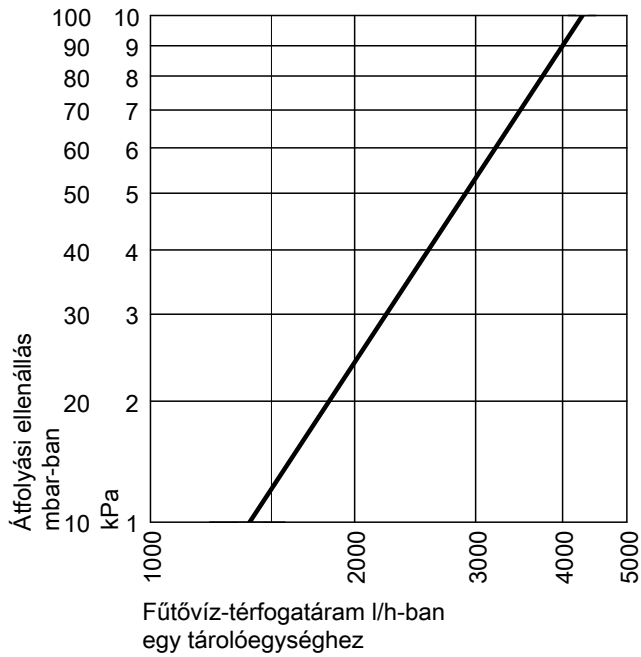
Tároló-űrtartalom	l	130	160	200
Csapolási arány	l/min	10	10	10
Lecsapolható vízmennyiség	l	103	120	150
t = 60 °C-os (állandó) víz				

Felfűtési idő

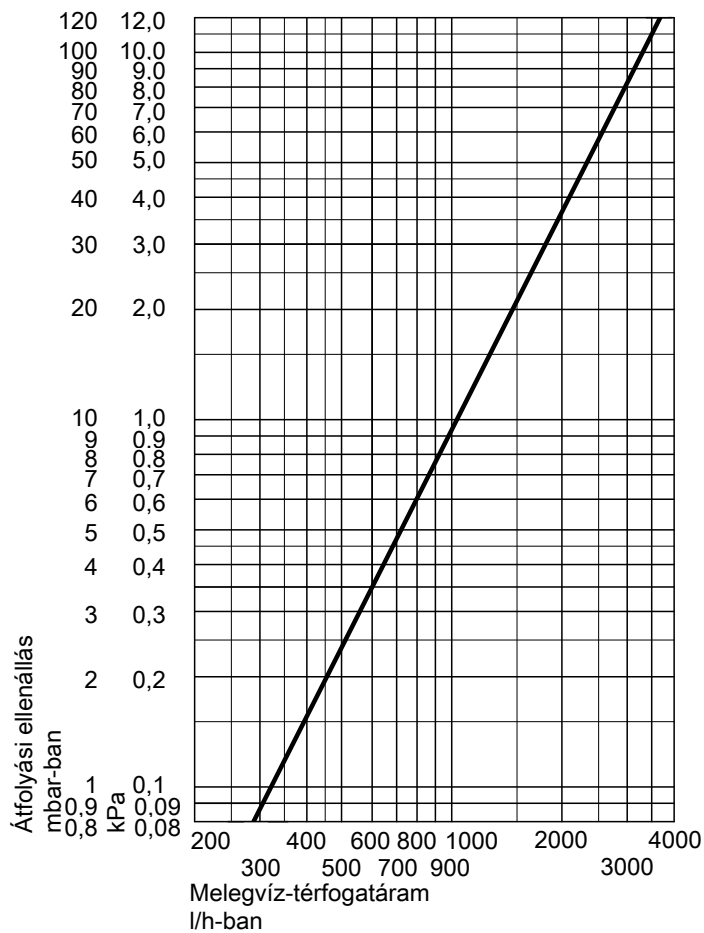
A megadott felfűtési időket akkor lehet elérni, ha az adott előremenő hőmérséklet és a 10-ről 60 °C-ra történő melegvíz-készítés mellett biztosított a melegvíz-tároló max. tartós teljesítménye.

Tároló-űrtartalom	l	130	160	200
Felfűtési idő (percben)				
az alábbi fűtővíz előremenő-víz hőmérsékletek esetén:				
90 °C		15	15	12
80 °C		19	19	16
70 °C		29	29	24

Átfolyási ellenállások



Fűtővíz oldali átfolyási ellenállás



Használati melegvíz oldali átfolyási ellenállás

6.4 A Vitocell 300-V, EVI típus műszaki adatai

Melegvíz készítéshez fűtőkazánok és távfűtés esetében, választhatóan elektromos fűtéssel (kiegészítő tartozékként).

Az alábbi rendszerekhez alkalmas:

- Használati melegvíz hőmérséklete max. **95 °C**
- Fűtővíz-hőmérséklet max. **200 °C**
- **fűtővíz oldali** üzemi nyomás max. **25 bar (2,5 MPa)**
- **Használati melegvíz oldali** üzemi nyomás max. **10 bar (1,0 MPa)**

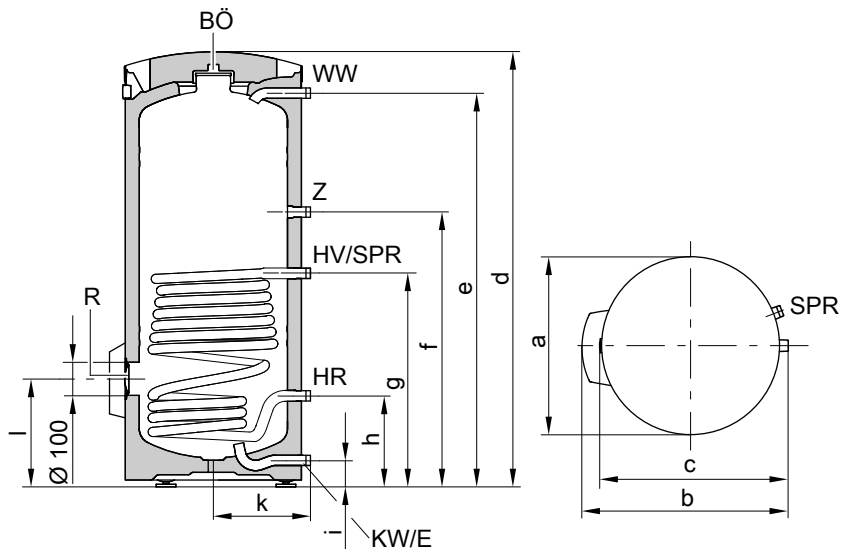
Típus		EVI	EVI	EVI
Tároló-űrtartalom	l	200	300	500
DIN nyilvántartási szám		9W71-10 MC/E		
Tartós teljesítmény	90 °C kW	71	93	96
10-ről 45 °C-ra melegített melegvíz készítése és ... fűtővíz előremenő-víz-hőmérséklet esetén az alább megnevezett fűtővíz-térfogatáramnál	l/h	1745	2285	2358
	80 °C kW	56	72	73
	l/h	1376	1769	1793
	70 °C kW	44	52	56
	l/h	1081	1277	1376
	60 °C kW	24	30	37
	l/h	590	737	909
	50 °C kW	13	15	18
	l/h	319	368	442
Tartós teljesítmény	90 °C kW	63	82	81
10-ről 60 °C-ra melegített melegvíz készítése és ... fűtővíz előremenő-víz-hőmérséklet esetén az alább megnevezett fűtővíz-térfogatáram mellett	l/h	1084	1410	1393
	80 °C kW	48	59	62
	l/h	826	1014	1066
	70 °C kW	29	41	43
	l/h	499	705	739
Fűtővíz-térfogatáram a megadott tartós teljesítményekhez	m ³ /h	5,0	5,0	6,5
Készenléti energiaveszteség az EN 12897:2006 szerint Q _{ST} 45 K hőm. különbség esetén	kWh/24 h	1,38	1,92	1,95
Méreték				
Hossz (Ø) a				
– hőszigeteléssel	mm	581	633	925
– hőszigetelés nélkül	mm	–	–	715
b szélesség				
– hőszigeteléssel	mm	649	704	975
– hőszigetelés nélkül	mm	–	–	914
d magasság				
– hőszigeteléssel	mm	1420	1779	1738
– hőszigetelés nélkül	mm	–	–	1667
Döntési méret				
– hőszigeteléssel	mm	1471	1821	–
– hőszigetelés nélkül	mm	–	–	1690
Tömeg összesen, hőszigeteléssel	kg	76	100	111
Fűtővíz-űrtartalom	l	10	11	15
Fűtőfelület	m ²	1,3	1,5	1,9
Csatlakozások (külső menet)				
Előremenő és visszatérő fűtővíz	R	1	1	1¼
Hidegvíz, melegvíz	R	1	1	1¼
Cirkuláció	R	1	1	1¼
Energiahatékonysági osztály		B	C	B

Tartós teljesítménnyel kapcsolatos fontos tudnivalók

A megadott, ill. a kiszámított tartós teljesítményhez a megfelelő keringető szivattyút tervezze be. A megadott tartós teljesítmény elérése csak akkor biztosított, ha a kazán névleges teljesítménye \geq mint a tartós teljesítmény.

Melegvíz-tároló (folytatás)

200 és 300 liter űrtartalom



BÖ ellenőrző- és tisztítónyílás

E Üritő csőcsonk

HR Visszatérő fűtővíz

HV Előremenő fűtővíz

KW Hidegvíz

R Kiegészítő tisztítónyílás, ill. elektromos fűtőbetét

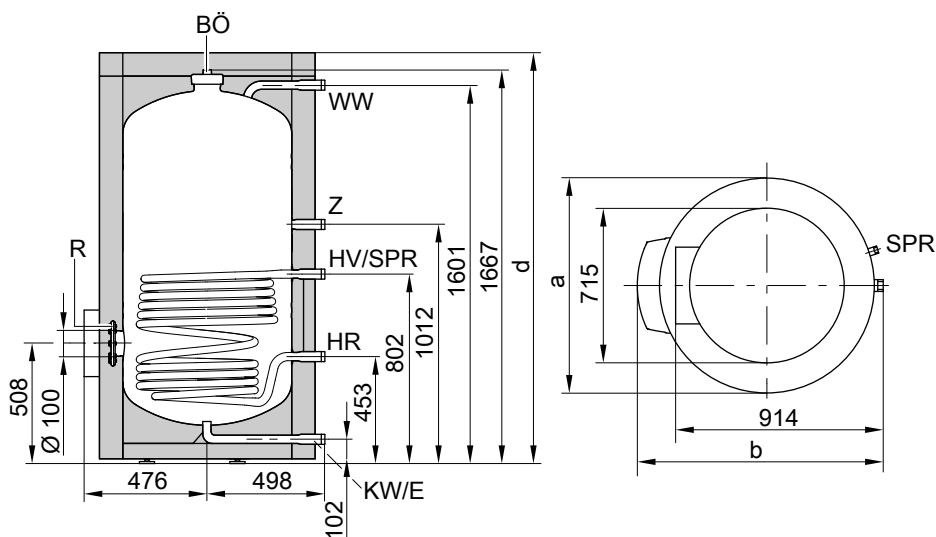
SPR a tárolóhőmérséklet-szabályozó, ill. hőmérséklet-szabályozó termosztát tárolóhőmérséklet-érzékelője (R 1 csőcsonk szűkítőkarmantyúval R $\frac{1}{2}$ -re a 17 mm-es belső átmérőjű merülőhüvely számára)

WW Melegvíz

Z Cirkuláció

Tároló-űrtartalom	l	200	300
a	mm	581	633
b	mm	649	704
c	mm	614	665
d	mm	1420	1779
e	mm	1286	1640
f	mm	897	951
g	mm	697	751
h	mm	297	301
i	mm	87	87
k	mm	317	343
l	mm	353	357

500 l űrtartalom



BÖ ellenőrző- és tisztítónyílás

E Üritő csőcsonk

HR Visszatérő fűtővíz

HV Előremenő fűtővíz

Melegvíz-tároló (folytatás)

KW Hidegvíz
 R kiegészítő tisztítónyílás és elektromos fűtőbetét
 SPR a tárolóhőmérséklet-szabályozó és a hőmérséklet-szabályozó termosztát tárolóhőmérséklet-érzékelője
 (R 1 csőcsomók szűkítőkarmantyúval R $\frac{1}{2}$ -re a 17 mm-es belső átmérőjű merülőhüvely számára)

WW Melegvíz
 Z Cirkuláció

Tároló-úrtartalom	l	500
a	mm	925
b	mm	975
d	mm	1738

Teljesítmény-jellegszám N_L

A DIN 4708 szerint.

Tároló-víz hőmérséklet T_{sp} = hidegvíz bemenő hőmérséklete + 50 K ^{+5 K/-0 K}

Tároló-úrtartalom	l	200	300	500
Teljesítmény-jellegszám N_L az alábbi fűtővíz előremenő-víz hőmérsékletek esetén				
90 °C		6,8	13,0	21,5
80 °C		6,0	10,0	21,5
70 °C		3,1	8,3	18,0

Fontos tudnivaló az N_L teljesítmény-jellegszámról

Az N_L teljesítmény-jellegszám a T_{sp} tárolóvíz-hőmérséklettel együtt változik.

Irányértékek

- $T_{sp} = 60\text{ °C} \rightarrow 1,0 \times N_L$
- $T_{sp} = 55\text{ °C} \rightarrow 0,75 \times N_L$
- $T_{sp} = 50\text{ °C} \rightarrow 0,55 \times N_L$
- $T_{sp} = 45\text{ °C} \rightarrow 0,3 \times N_L$

Rövid idejű teljesítmény (10 perc alatt)

Az N_L teljesítmény-jellegszámra vonatkoztatva.
 10-ről 45°C-ra történő melegvíz készítés esetén.

Tároló-úrtartalom	l	200	300	500
Rövid idejű teljesítmény (l/10 perc) az alábbi fűtővíz-hőmérsékletek esetén				
90 °C		340	475	627
80 °C		319	414	627
70 °C		233	375	566

Max. lecsapolható mennyiség (10 perc alatt)

Az N_L teljesítmény-jellegszámra vonatkoztatva.
 Utánfűtéssel.
 10-ről 45°C-ra történő melegvíz készítés esetén.

Tároló-úrtartalom	l	200	300	500
Max. lecsapolható mennyiség (l/perc) az alábbi fűtővíz előremenő-víz hőmérsékletek esetén				
90 °C		34	48	63
80 °C		32	42	63
70 °C		23	38	57

Lecsapolható vízmennyiség

Tárolt vízmennyiség 60 °C-ra felfűtve.
 Utánfűtés nélkül.

Tároló-úrtartalom	l	200	300	500
Csapolási arány	l/min	10	15	15
Lecsapolható vízmennyiség	l	139	272	460
Víz t = 60 °C (állandó)				

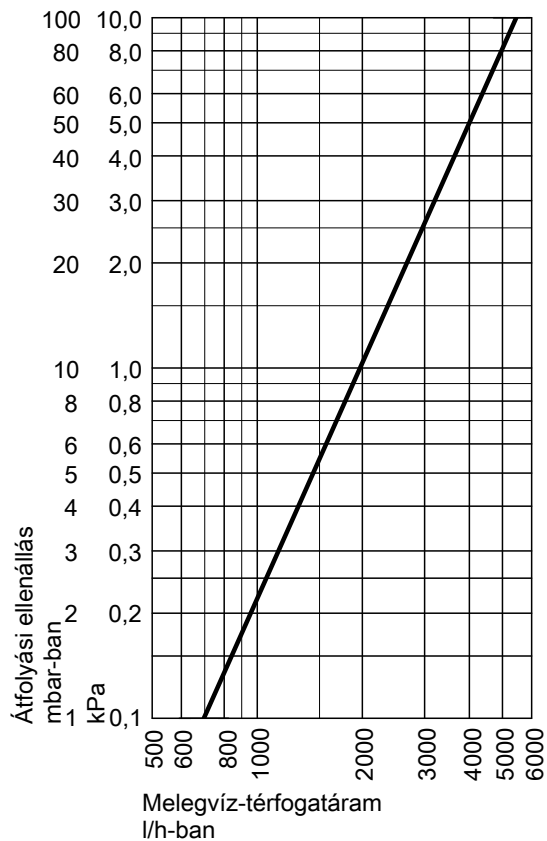
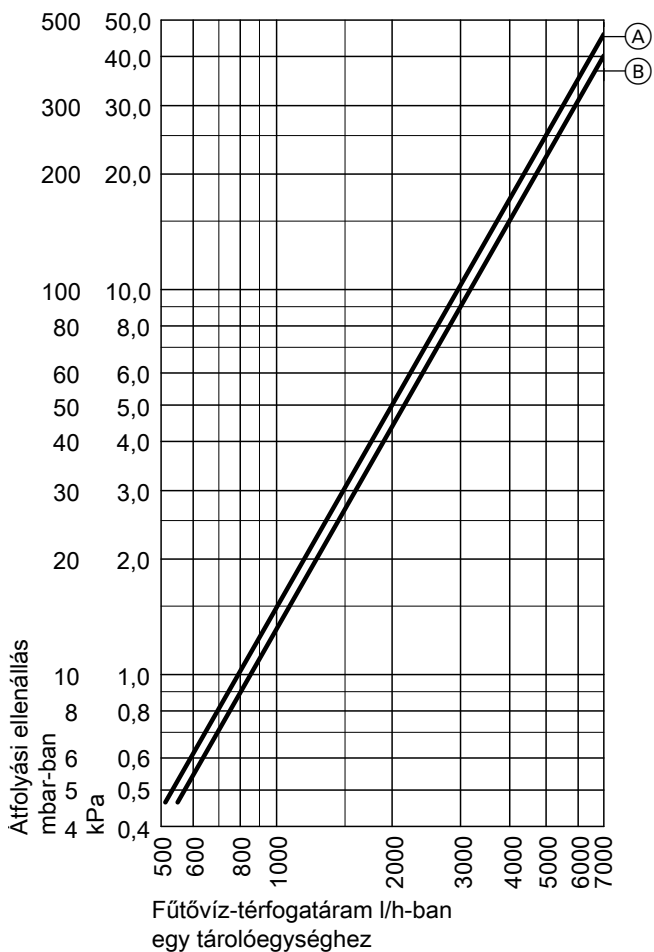
Melegvíz-tároló (folytatás)

Felfűtési idő

A megadott felfűtési időket akkor lehet elérni, ha a mindenkori előremenő hőmérséklet és a melegvíz 10-ről 60 °C-ra történő felmelegítése mellett biztosított a melegvíz-tároló max. tartós teljesítménye.

Tároló-űrtartalom	I	200	300	500
Felfűtési idő (perc) az alábbi fűtővíz előremenő-víz hőmérsékletek esetén				
90 °C		14,4	15,5	20,0
80 °C		15,0	21,5	24,0
70 °C		23,5	32,5	35,0

Átfolyási ellenállások



Használati melegvíz oldali átfolyási ellenállás

Fűtővíz oldali átfolyási ellenállás

- (A) 300 és 500 l tároló-űrtartalom
- (B) 200 l tároló-űrtartalom

6.5 A Vitocell 100-B, CVB, CVBB típus műszaki adatai

Melegvíz készítéshez kazánokkal és napkollektorokkal együtt bivalens üzemhez.

Az alábbi rendszerekhez alkalmas:

- Használati melegvíz hőmérséklete max. 95 °C
- Fűtővíz-hőmérséklet max. 160 °C

- Napenergiával működő rendszer előremenő hőmérséklete max. 160 °C
- Fűtővíz oldali üzemi nyomás max. 10 bar (1,0 MPa)
- Napenergia oldali üzemi nyomás max. 10 bar (1,0 MPa)
- Használati melegvíz oldali üzemi nyomás max. 10 bar (1,0 MPa)

Típus		CVBB		CVB		CVB		
Tároló-űrtartalom		300		400		500		
Fűtőcsőspirál		Felső	Alsó	Felső	Alsó	Felső	Alsó	
DIN nyilvántartási szám		9W242/11-13 MC/E						
Tartós teljesítmény 10-ről 45 °C-ra történő melegvíz készítés és ... fűtővíz előremenő-víz-hőmérséklet esetén az alább megnevezett fűtővíz-térfogatáramnál	90 °C	kW	31	53	42	63	47	70
		l/h	761	1302	1032	1548	1154	1720
	80 °C	kW	26	44	33	52	40	58
		l/h	638	1081	811	1278	982	1425
	70 °C	kW	20	33	25	39	30	45
	l/h	491	811	614	958	737	1106	
	60 °C	kW	15	23	17	27	22	32
	l/h	368	565	418	663	540	786	
	50 °C	kW	11	18	10	13	16	24
	l/h	270	442	246	319	393	589	
Tartós teljesítmény 10-ről 60 °C-ra történő melegvíz készítés és ... fűtővíz előremenő-víz-hőmérséklet esetén az alább megnevezett fűtővíz-térfogatáramnál	90 °C	kW	23	45	36	56	36	53
		l/h	395	774	619	963	619	911
	80 °C	kW	20	34	27	42	30	44
	l/h	344	584	464	722	516	756	
	70 °C	kW	15	23	18	29	22	33
	l/h	258	395	310	499	378	567	
Fűtővíz-térfogatáram a megadott tartós teljesítményekhez	m ³ /h		3,0		3,0		3,0	
Egy hőszivattyú max. csatlakoztatható teljesítménye 55 °C előremenő fűtővíz- és 45 °C melegvíz-hőmérséklet mellett a megadott fűtővíz-térfogatáram esetén (mindkét fűtőcsőspirál sorba van kapcsolva)	kW		8		8		10	
Készletléti energiavesztés az EN 12897:2006 szeint Q _{ST} 45 K hőm. különbség esetén	kWh/24 h		1,65		1,80		1,95	
Készletléti rész térfogata V_{aux}	l		127		167		231	
Szolár rész térfogata V_{szol}	l		173		233		269	
Méret								
a hossz (Ø)	– hőszigeteléssel	mm	667		859		859	
	– hőszigetelés nélkül	mm	–		650		650	
Teljes szélesség	– hőszigeteléssel	mm	744		923		923	
	– hőszigetelés nélkül	mm	–		881		881	
c magasság	– hőszigeteléssel	mm	1734		1624		1948	
	– hőszigetelés nélkül	mm	–		1518		1844	
Döntési méret	– hőszigeteléssel	mm	1825		–		–	
	– hőszigetelés nélkül	mm	–		1550		1860	
Tömeg összesen, hőszigeteléssel	kg		160		167		205	
Üzemi összsúly az elektromos fűtőbetéttel együtt	kg		468		569		707	
Fűtővíz-űrtartalom	l		6	10	6,5	10,5	9	12,5
Fűtőfelület	m ²		0,9	1,5	1,0	1,5	1,4	1,9
Csatlakozások								
Fűtőcsőspirálok (külső menet)	R		1		1		1	
Hidegvíz, melegvíz (külső menet)	R		1		1¼		1¼	
Cirkuláció (külső menet)	R		1		1		1	
Elektromos fűtőbetét (belső menet)	Rp		1½		1½		1½	
Energiahatékonysági osztály			B		B		B	

Fontos tudnivaló a felső fűtőcsőspirálhoz

A felső fűtőcsőspirál hőtermelőhöz csatlakoztatandó.

Fontos tudnivaló az alsó fűtőcsőspirálhoz

Az alsó fűtőcsőspirál napkollektorokhoz csatlakoztatandó.

A tárolóhőmérséklet-érzékelő beszereléséhez használja a merülőhűvellyel ellátott menetes könyökcsatlakozót (a szállítási terjedelem tartalmazza).

Tartós teljesítménnyel kapcsolatos fontos tudnivalók

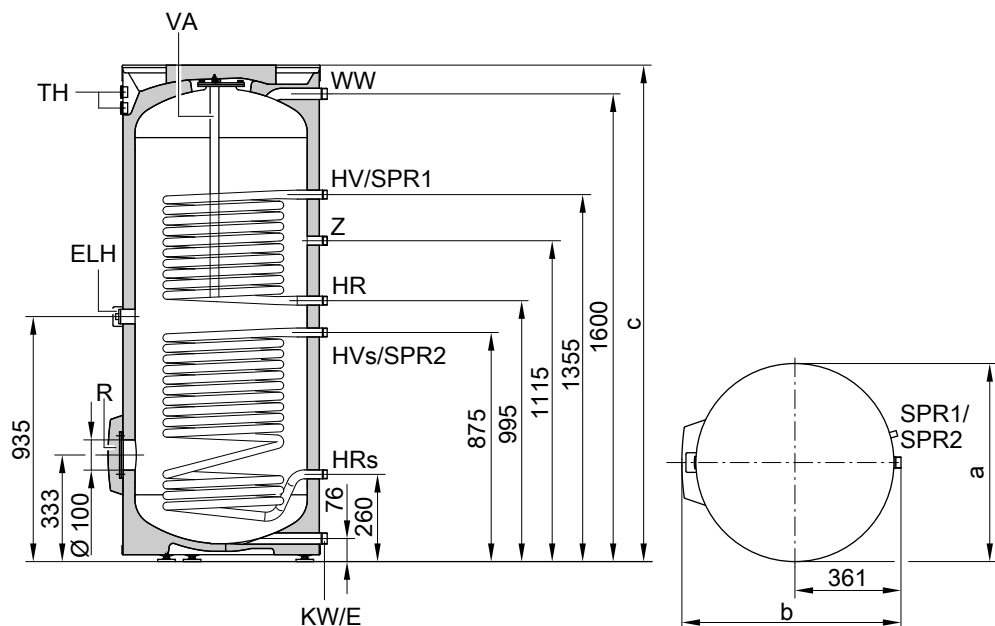
A megadott, ill. a kiszámított tartós teljesítményhez a megfelelő keringető szivattyút tervezze be. A megadott tartós teljesítmény elérése csak akkor biztosított, ha a kazán névleges teljesítménye ≥ mint a tartós teljesítmény.

Fontos tudnivaló!

A 300 és 400 l űrtartalommal Vitocell 100-W készülékként fehér színben is szállítható.

Melegvíz-tároló (folytatás)

Vitocell 100-B, CVBB típus, 300 liter űrtartalom,



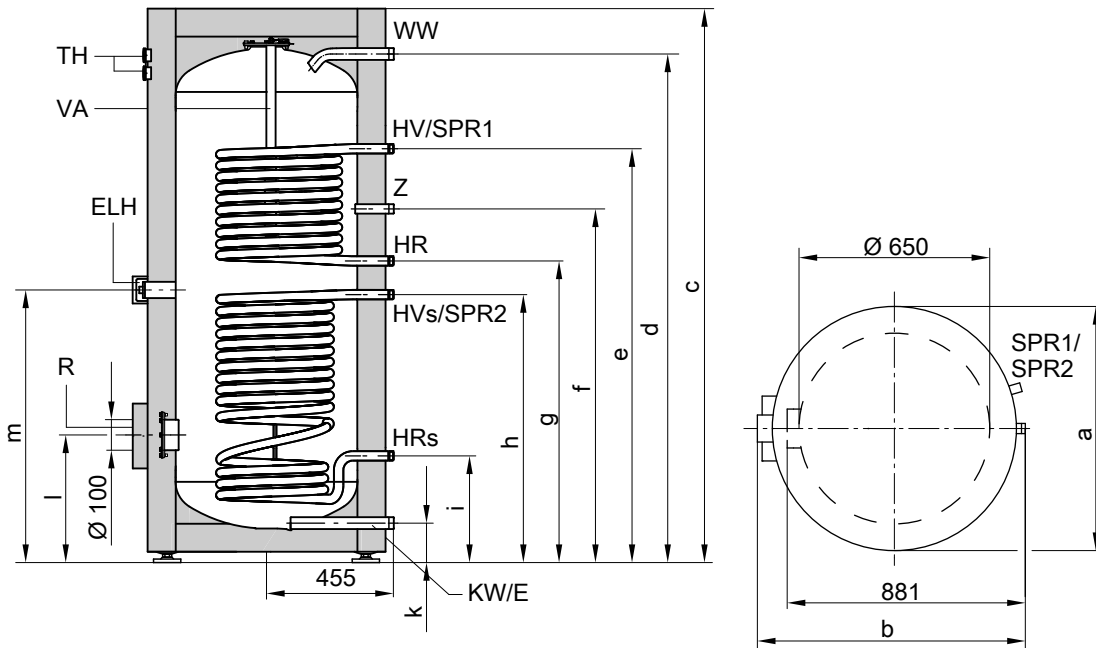
E	űrítő csőcsok
ELH	elektromos fűtőbetét
HR	visszatérő fűtővíz
HR _s	szolárrendszer visszatérő fűtővíz
HV	előremenő fűtővíz
HV _s	szolárrendszer előremenő fűtővíz
KW	hidegvíz
R	ellenőrző- és tisztítónyílás karimafedéllel (elektromos fűtőbetét beépítésére is alkalmas)

SPR1	Tárolóhőmérséklet-szabályozó tárolóhőmérséklet-érzékelője (belső átmérő 16 mm)
SPR2	Hőmérséklet érzékelők/merülőhüvely (belső átmérő 16 mm)
TH	merülőhüvely (kiegészítő tartozék)
VA	magnéziumanód
WW	melegvíz
Z	cirkuláció

Tároló-űrtartalom	l	300
a	mm	667
b	mm	744
c	mm	1734

Melegvíz-tároló (folytatás)

Vitocell 100-B, CVB típus, 400 és 500 liter űrtartalom,

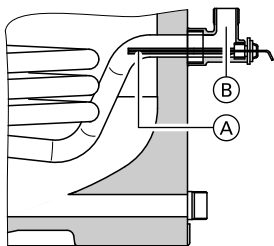


E üritő csőcsonk
 ELH elektromos fűtőbetét
 HR visszatérő fűtővíz
 HR_s szolárrendszer visszatérő fűtővíz
 HV előremenő fűtővíz
 HV_s szolárrendszer előremenő fűtővíz
 KW hidegvíz
 R ellenőrző- és tisztítónyílás karimafedéllel (elektromos fűtőbetét beépítésére is alkalmas)

SPR1 Tárolóhőmérséklet-szabályozó tárolóhőmérséklet-érzékelője (belső átmérő 16 mm)
 SPR2 Hőmérséklet érzékelők/merülőhüvely (belső átmérő 16 mm)
 TH merülőhüvely (kiegészítő tartozék)
 VA magnéziumanód
 WW melegvíz
 Z cirkuláció

Tároló-űrtartalom	I	400	500
a	mm	859	859
b	mm	923	923
c	mm	1624	1948
d	mm	1458	1784
e	mm	1204	1444
f	mm	1044	1230
g	mm	924	1044
h	mm	804	924
i	mm	349	349
k	mm	107	107
l	mm	422	422
m	mm	864	984

Tárolóhőmérséklet-érzékelő napenergiás üzem esetén



A tárolóhőmérséklet-érzékelő elrendezése a HR_s visszatérő fűtővízben

- Ⓐ tárolóhőmérséklet-érzékelő (része a szolár-szabályozó szállítási terjedelmének)
- Ⓑ Menetes könyökcsatlakozó merülőhüvellyel (szállítási terjedelmének része, belső átmérő 6,5 mm)

Teljesítmény-jellegszám N_L

A DIN 4708 szerint.

Felső fűtőcsőspirál.

Tároló-víz hőmérséklet T_{sp} = hidegvíz bemenő hőmérséklete +

50 K ^{+5 K/-0 K}

Tároló-űrtartalom	l	300	400	500
Teljesítmény-jellegszám N_L az alábbi fűtővíz előremenő-víz hőmérsékletek esetén				
90 °C		1,6	3,0	6,0
80 °C		1,5	3,0	6,0
70 °C		1,4	2,5	5,0

Fontos tudnivalók az N_L teljesítmény-jellegszámról

Az N_L teljesítmény-jellegszám a tárolóvíz-hőmérséklettel (T_{sp}) együtt változik.

Irányértékek

- $T_{sp} = 60\text{ °C} \rightarrow 1,0 \times N_L$
- $T_{sp} = 55\text{ °C} \rightarrow 0,75 \times N_L$
- $T_{sp} = 50\text{ °C} \rightarrow 0,55 \times N_L$
- $T_{sp} = 45\text{ °C} \rightarrow 0,3 \times N_L$

Rövid idejű teljesítmény (10 perc alatt)

Az N_L teljesítmény-jellegszámról vonatkoztatva.

10-ről 45°C-ra történő melegvíz készítés esetén.

Tároló-űrtartalom	l	300	400	500
Rövid idejű teljesítmény (l/10 perc) az alábbi fűtővíz-hőmérsékletek esetén				
90 °C		173	230	319
80 °C		168	230	319
70 °C		164	210	299

Max. lecsapolható mennyiség (10 perc alatt)

Az N_L teljesítmény-jellegszámról vonatkoztatva.

Utánfűtéssel.

10-ről 45°C-ra történő melegvíz készítés esetén.

Tároló-űrtartalom	l	300	400	500
Max. lecsapolható mennyiség (l/perc) az alábbi fűtővíz előremenő-víz hőmérsékletek esetén				
90 °C		17	23	32
80 °C		17	23	32
70 °C		16	21	30

Melegvíz-tároló (folytatás)

Lecsapolható vízmennyiség

Tárolt vízmennyiség 60 °C-ra felfűtve.
Utánfűtés nélkül.

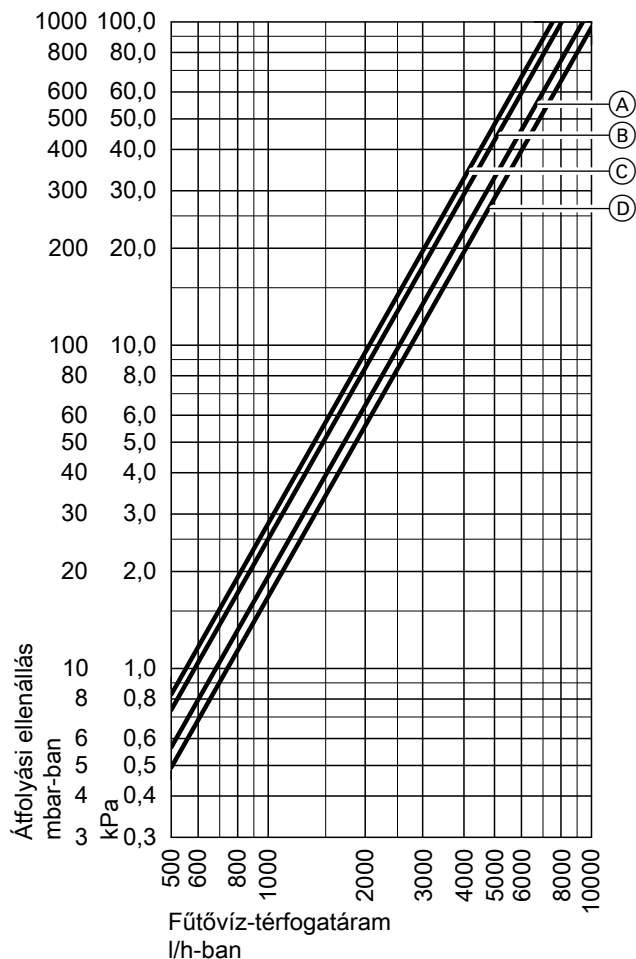
Tároló-űrtartalom	l	300	400	500
Csapolási arány	l/min	15	15	15
Lecsapolható vízmennyiség	l	110	120	220
Víz t = 60 °C (állandó)				

Felfűtési idő

A megadott felfűtési időket akkor lehet elérni, ha a mindenkori előremenő hőmérséklet és a melegvíz 10-ről 60 °C-ra történő felmelegítése mellett biztosított a melegvíz-tároló max. tartós teljesítménye.

Tároló-űrtartalom	l	300	400	500
Felfűtési idő (perc) az alábbi fűtővíz előremenő-víz hőmérsékletek esetén				
90 °C		16	17	19
80 °C		22	23	24
70 °C		30	36	37

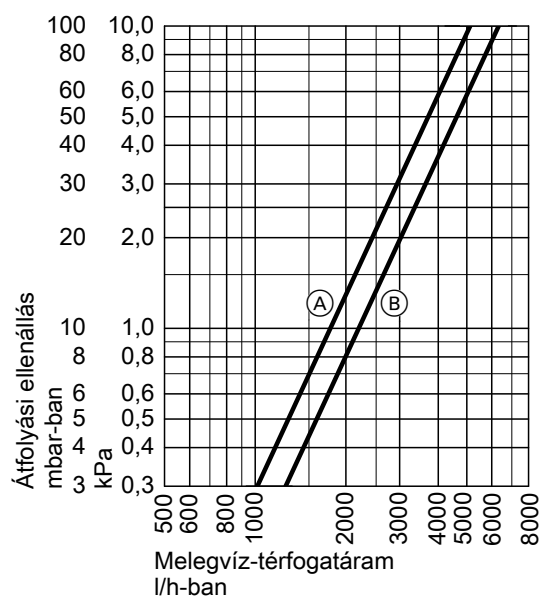
Átfolyási ellenállások



Fűtővíz oldali átfolyási ellenállás

- (A) 300 l tároló-űrtartalom (fűtőcsőspirál nélkül)
- (B) 300 l tároló-űrtartalom (alsó fűtőcsőspirál),
400 és 500 l tároló-űrtartalom (felső fűtőcsőspirál)
- (C) 500 l tároló-űrtartalom (alsó fűtőcsőspirál)
- (D) 400 l tároló-űrtartalom (alsó fűtőcsőspirál)

Melegvíz-tároló (folytatás)



Használati melegvíz oldali átfolyási ellenállás

- Ⓐ 300 l tároló-űrtartalom
- Ⓑ Tároló-űrtartalom 400 és 500 l

6.6 A Vitocell 100-U, CVUB, CVUC-A típus műszaki adatai

Melegvíz készítéshez fűtőkazánokkal és napkollektorokkal együtt.

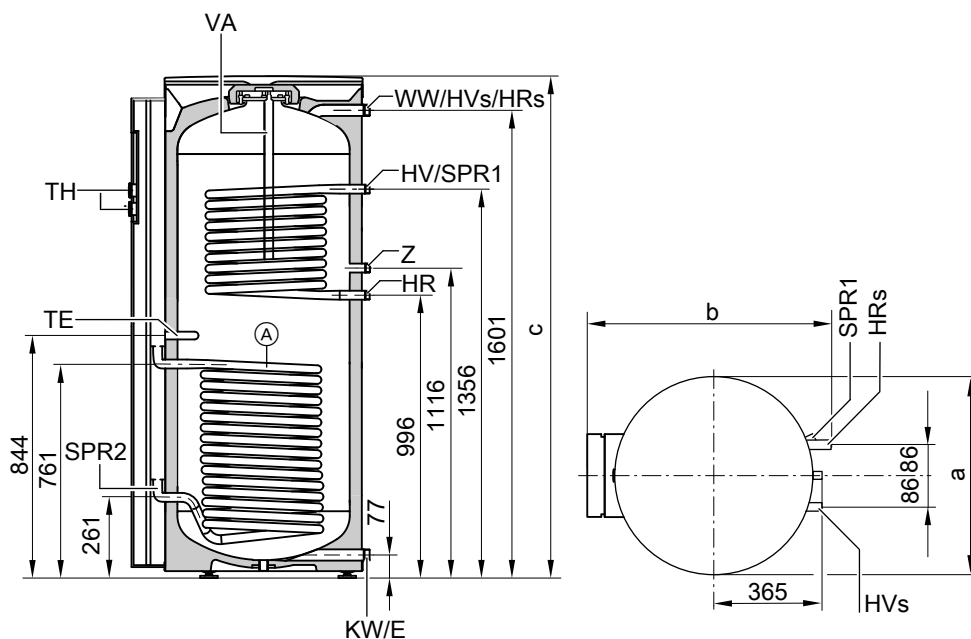
Az alábbi rendszerekhez alkalmas:

- Használati melegvíz-hőmérséklet max. **95°C**
- Fűtővíz előremenő-víz hőmérséklet max. **160 °C**
- Napenergiával működő rendszer előremenő hőmérséklete max. **110 °C**
- Fűtővíz oldali üzemi nyomás max. **10 bar (1,0 MPa)**
- Napenergia oldali üzemi nyomás max. **10 bar (1,0 MPa)**
- Használati melegvíz oldali üzemi nyomás max. **10 bar (1,0 MPa)**

Típus		CVUB	CVUC-A
Tároló-űrtartalom	l	300	300
DIN nyilvántartási szám		0266/07-13MC/E	
A felső fűtőcsőspirál tartós teljesítménye 10-ről 45 °C-ra történő melegvíz-készítés és ... fűtővíz előremenő-víz hőmérséklet esetén az alább megnevezett fűtővíz-térfogatáramnál	90 °C kW l/h	31 761	
	80 °C kW l/h	26 638	
	70 °C kW l/h	20 491	
	60 °C kW l/h	15 368	
	50 °C kW l/h	11 270	
A felső fűtőcsőspirál tartós teljesítménye 10-ről 60 °C-ra történő melegvíz-készítés és ... fűtővíz előremenő-víz hőmérséklet esetén az alább megnevezett fűtővíz-térfogatáramnál	90 °C kW l/h	23 395	
	80 °C kW l/h	20 344	
	70 °C kW l/h	15 258	
Fűtővíz-térfogatáram a megadott tartós teljesítményekhez	m ³ /h	3,0	
Csapolási arány	l/min	15	
Lecsapolható vízmennyiség Utánfűtés nélkül Tárolt vízmennyiség 60°C-ra felfűtve Víz t = 60 °C (állandó)	l	110	
Készenléti energiavesztés Q_{ST} 45 K hőm. különbség esetén EN 12897:2006 szerint	kWh/24 h	1,52	1,15
Készenléti rész térfogata V_{aux}	l	127	
Szolár rész térfogata V_{szol}	l	173	
Méreték (hőszigeteléssel)			
Hossz „a” (∅)	mm	660	
Teljes szélesség „b”	mm	840	
Magasság „c”	mm	1735	
Döntési méret	mm	1830	
Tömeg összesen, hőszigeteléssel	kg	179	
Üzemi összsúly	kg	481	
Fűtővíz-űrtartalom			
– felső fűtőcsőspirál	l	6	
– alsó fűtőcsőspirál	l	10	
Fűtőfelület			
– felső fűtőcsőspirál	m ²	0,9	
– alsó fűtőcsőspirál	m ²	1,5	
Csatlakozások (külső menet)			
Előremenő és visszatérő fűtővíz	R	1	
Hidegvíz, melegvíz	R	1	
Cirkuláció	R	1	
Energiahatékonysági osztály		B	A

Fontos tudnivaló a felső fűtőcsőspirál tartós teljesítményéről
A megadott, ill. a kiszámított tartós teljesítményhez a megfelelő keringető szivattyút tervezze be. A megadott tartós teljesítmény elérése csak akkor biztosított, ha a kazán névleges teljesítménye \geq mint a tartós teljesítmény.

Fontos tudnivaló!
A tároló CVUB típusú Vitocell 100-W készülékként fehér színben is elérhető. A CVUC-A típusú Vitocell 100-W csak fehér színben kapható.

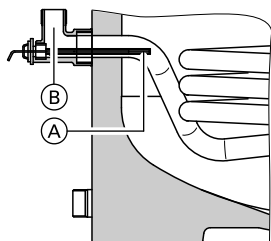


- Ⓐ alsó fűtőcsőspirál (szolárrendszer)
A HV_s és HR_s csatlakozásai felül a melegvíz-tárolónál találhatók
- E Üritő csőcsonk
- HR Visszatérő fűtővíz
- HR_s Napenergiával működő rendszer visszatérő fűtővíze
- HV Előremenő fűtővíz
- HV_s Napenergiával működő rendszer előremenő fűtővíze
- KW Hidegvíz

- SPR1 Merülőhüvellyel tárolóhőmérséklet-szabályozó tárolóhőmérséklet-érzékelőjéhez (belső átmérő 16 mm)
- SPR2 Merülőhüvellyel napenergiával működő rendszer tárolóhőmérséklet-érzékelőjéhez (belső átmérő 16 mm)
- TE Merülőhüvellyel (belső átmérő 16 mm)
- TH Hőmérő
- VA Magnéziumanód
- WW Melegvíz
- Z Cirkuláció

Méret	mm
a	660
b	840
c	1735

Tárolóhőmérséklet-érzékelő napenergiás üzem esetén



A tárolóhőmérséklet-érzékelő elrendezése a HR_s visszatérő fűtővízben

- Ⓐ tárolóhőmérséklet-érzékelő (része a solár-szabályozó szállítási terjedelmének)
- Ⓑ menetes könyökcsatlakozó merülőhüvellyel (szállítási terjedelmének része, belső átmérő 6,5 mm)

Teljesítmény-jellegszám N_L

A DIN 4708 szerint.

Felső fűtőcsőspirál.

Tároló-víz hőmérséklet T_{sp} = hidegvíz bemenő hőmérséklete +50 K

+5 K/-0 K

Melegvíz-tároló (folytatás)

Teljesítmény-jellegszám N_L az alábbi fűtővíz előremenő-víz hőmérsékletek esetén

90 °C	1,6
80 °C	1,5
70 °C	1,4

Fontos tudnivaló az N_L teljesítmény-jellegszámról

Az N_L teljesítmény-jellegszám a T_{sp} tárolóvíz-hőmérséklettel együtt változik.

Irányértékek

- $T_{sp} = 60\text{ °C} \rightarrow 1,0 \times N_L$
- $T_{sp} = 55\text{ °C} \rightarrow 0,75 \times N_L$
- $T_{sp} = 50\text{ °C} \rightarrow 0,55 \times N_L$
- $T_{sp} = 45\text{ °C} \rightarrow 0,3 \times N_L$

Rövid idejű teljesítmény (10 perc alatt)

Az N_L teljesítmény-jellegszámra vonatkoztatva.
10-ről 45°C-ra történő melegvíz készítés esetén.

Rövid idejű teljesítmény (l/10 perc) az alábbi fűtővíz előremenő-hőmérsékletek esetén

90 °C	173
80 °C	168
70 °C	164

Max. lecsapolható mennyiség (10 perc alatt)

Az N_L teljesítmény-jellegszámra vonatkoztatva.
Utánfűtéssel.
10-ről 45°C-ra történő melegvíz készítés esetén.

Max. lecsapolható mennyiség (l/perc) az alábbi fűtővíz előremenő-hőmérsékletek esetén

90 °C	17
80 °C	17
70 °C	16

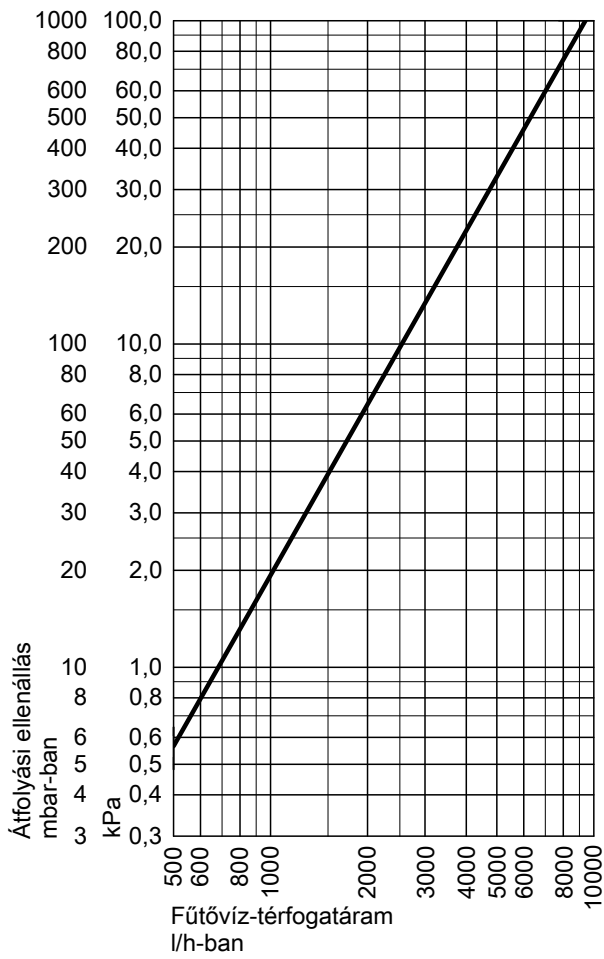
Felfűtési idő

A megadott felfűtési időket akkor lehet elérni, ha a mindenkori fűtővíz előremenő-víz hőmérséklet és a melegvíz 10-ről 60 °C-ra történő felmelegítése mellett biztosított a melegvíz-tároló max. tartós teljesítménye.

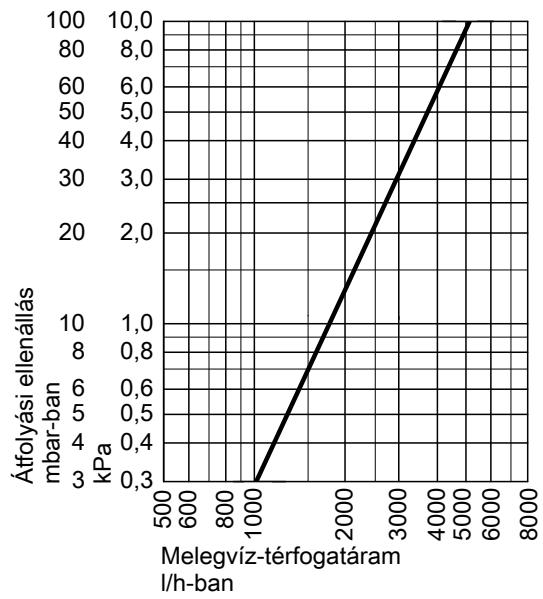
Felfűtési idő (perc) az alábbi fűtővíz előremenő-víz hőmérsékletek esetén

90 °C	16
80 °C	22
70 °C	30

Átfolyási ellenállások



A felső fűtőcsőspirál fűtővíz oldali átfolyási ellenállása



Használati melegvíz oldali átfolyási ellenállás

6.7 A Vitocell 300-B, EVB típus műszaki adatai

Melegvíz készítéshez kazánokkal és napkollektorokkal együtt bivalens üzemhez.

Az alábbi rendszerekhez alkalmas:

- Használati melegvíz-hőmérséklet max. **95 °C**
- Fűtővíz előremenő-víz-hőmérséklet max. **200 °C**
- Napenergiával működő rendszer előremenő hőmérséklete max. **200 °C**
- **Fűtővíz oldali** üzemi nyomás max. **25 bar (2,5 MPa)**
- **Napenergia oldali** üzemi nyomás max. **25 bar (2,5 MPa)**
- **Használati melegvíz oldali** üzemi nyomás max. **10 bar (1,0 MPa)**

Típus		EVB		EVB		
Tároló-űrtartalom		300		500		
Fűtőcsőspirál		Felső	Alsó	Felső	Alsó	
DIN nyilvántartási szám		0100/08-10MC				
Tartós teljesítmény 10-ről 45 °C-ra történő melegvíz-készítés és ... fűtővíz előremenő-víz-hőmérséklet esetén az alább megnevezett fűtővíz-térfogatáramnál	90 °C	kW	80	93	80	96
		l/h	1965	2285	1965	2358
	80 °C	kW	64	72	64	73
		l/h	1572	1769	1572	1793
	70 °C	kW	45	52	45	56
	l/h	1106	1277	1106	1376	
	60 °C	kW	28	30	28	37
	l/h	688	737	688	909	
	50 °C	kW	15	15	15	18
	l/h	368	368	368	442	
Tartós teljesítmény 10-ről 60 °C-ra történő melegvíz-készítés és ... fűtővíz előremenő-víz-hőmérséklet esetén az alább megnevezett fűtővíz-térfogatáramnál	90 °C	kW	74	82	74	81
		l/h	1273	1410	1273	1393
	80 °C	kW	54	59	54	62
	l/h	929	1014	929	1066	
	70 °C	kW	35	41	35	43
	l/h	602	705	602	739	
Fűtővíz-térfogatáram a megadott tartós teljesítményekhez		m ³ /h	5,0	5,0	5,0	5,0
Egy hőszivattyú max. csatlakoztatható teljesítménye 55 °C előremenő fűtővíz és 45 °C használati melegvíz hőmérséklet esetén a megadott fűtővíz-térfogatáram esetén (mindkét fűtőcsőspirál sorba kapcsolva)		kW		12		15
Készenléti energiavesztés az EN 12897:2006 szerint Q _{ST} 45 K hőm. különbség esetén		kWh/24 h		1,92		1,95
Készenléti rész térfogata V _{aux}		l		149		245
Szolár rész térfogata V _{szol}		l		151		255
Méret						
a átmérő (Ø)	– hőszigeteléssel	mm		633		925
	– hőszigetelés nélkül	mm		–		715
b szélesség	– hőszigeteléssel	mm		704		975
	– hőszigetelés nélkül	mm		–		914
Magasság „c”	– hőszigeteléssel	mm		1779		1738
	– hőszigetelés nélkül	mm		–		1667
Döntési méret	– hőszigeteléssel	mm		1821		–
	– hőszigetelés nélkül	mm		–		1690
Tömeg összesen, hőszigeteléssel		kg		114		125
Fűtővíz-űrtartalom		l	11	11	11	15
Fűtőfelület		m ²	1,50	1,50	1,45	1,90
Csatlakozások (külső menet)						
Fűtőcsőspirálok		R		1		1¼
Hidegvíz, melegvíz		R		1		1¼
Cirkuláció		R		1		1¼
Energiahatékonysági osztály				C		B

Fontos tudnivaló a felső fűtőcsőspirálhoz

A felső fűtőcsőspirál hőtermelőhöz csatlakoztatandó.

Fontos tudnivaló az alsó fűtőcsőspirálhoz

Az alsó fűtőcsőspirál napkollektorokhoz csatlakoztatandó.

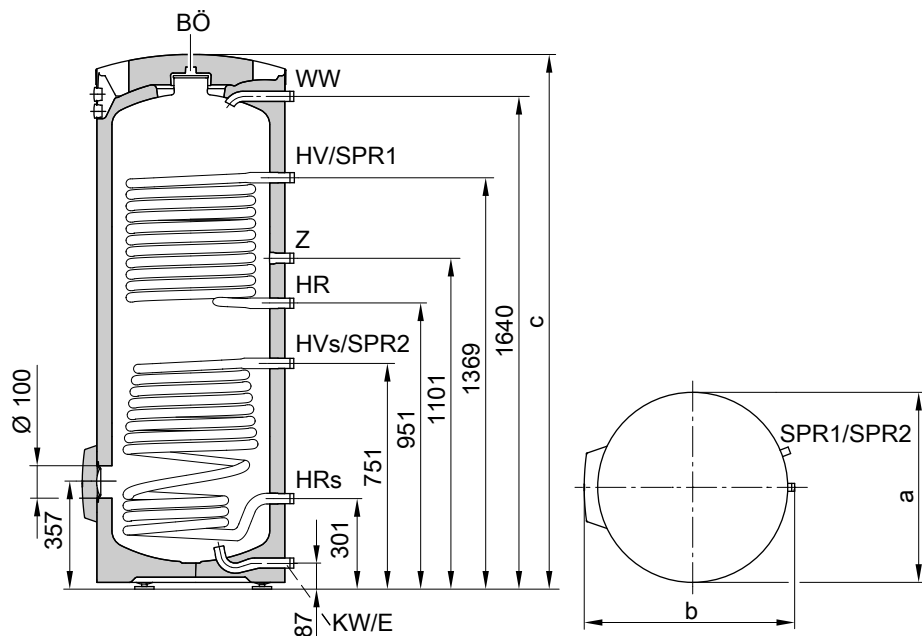
A tárolóhőmérséklet-érzékelő beszereléséhez használja a merülőhűvellyel ellátott menetes könyökcsatlakozót (a szállítási terjedelem tartalmazza).

Melegvíz-tároló (folytatás)

Tartós teljesítménnyel kapcsolatos fontos tudnivalók

A megadott, ill. a kiszámított tartós teljesítményhez a megfelelő keringető szivattyút tervezze be. A megadott tartós teljesítmény elérése csak akkor biztosított, ha a kazán névleges teljesítménye \geq mint a tartós teljesítmény.

300 liter űrtartalom

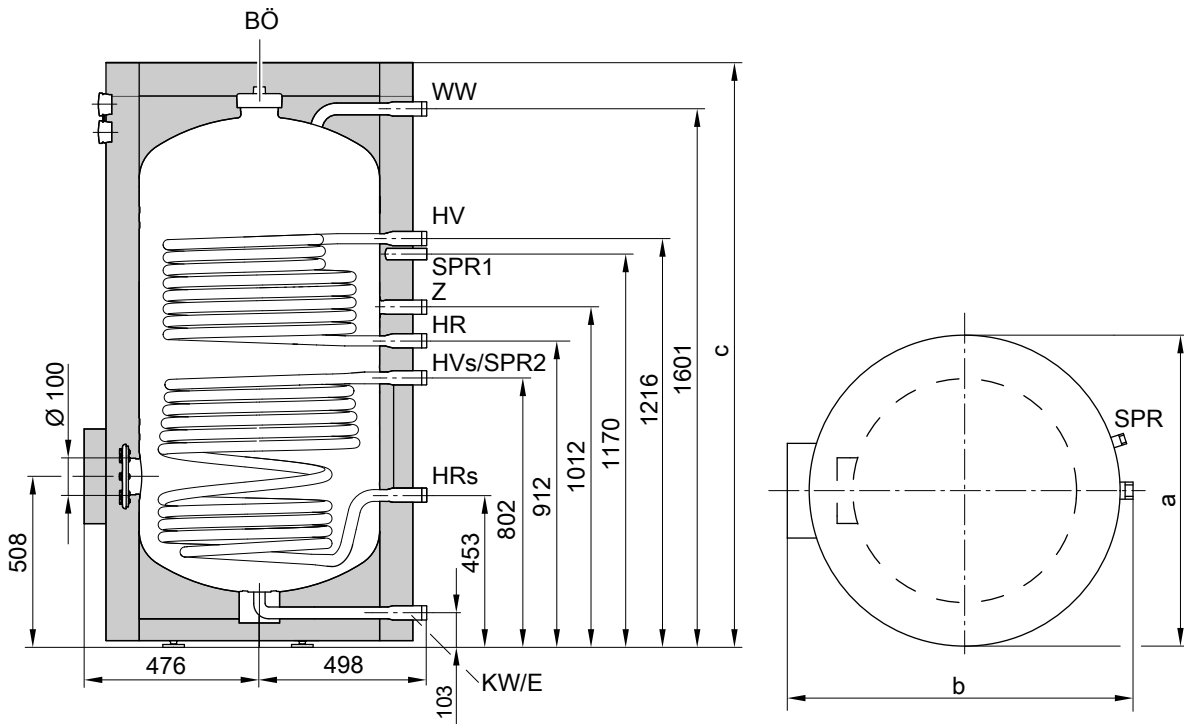


BÖ	ellenőrző- és tisztítónyílás
E	Üritő csőcsonk
HR	Visszatérő fűtővíz
HR _s	Napenergiával működő rendszer visszatérő fűtővíze
HV	Előremenő fűtővíz
HV _s	Napenergiával működő rendszer előremenő fűtővíze

KW	Hidegvíz
SPR1	a tárolóhőmérséklet-szabályozás hőmérséklet-érzékelője
SPR2	hőmérséklet-érzékelők/hőmérő
WW	Melegvíz
Z	Cirkuláció

Melegvíz-tároló (folytatás)

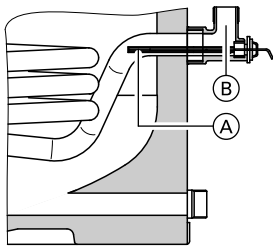
500 liter űrtartalom



BÖ ellenőrző- és tisztítónyílás
 E Üritő csőcsonk
 HR Visszatérő fűtővíz
 HR_s Napenergiával működő rendszer visszatérő fűtővíze
 HV Előremenő fűtővíz
 HV_s Napenergiával működő rendszer előremenő fűtővíze

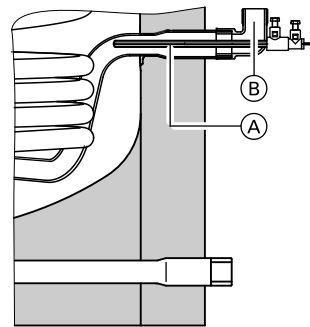
KW Hidegvíz
 SPR1 a tárolóhőmérséklet-szabályozás hőmérséklet-érzékelője
 SPR2 hőmérséklet-érzékelők/hőmérő
 WW Melegvíz
 Z Cirkuláció

Tárolóhőmérséklet-érzékelő napenergiás üzem esetén



Tároló-űrtartalom 300 l, a tárolóhőmérséklet-érzékelő elrendezése a HR_s visszatérő fűtővízben

- (A) tárolóhőmérséklet-érzékelő (része a szolár-szabályozó szállítási terjedelmének)
- (B) menetes könyökcsatlakozó merülőhüvellyel (szállítási terjedelem)



Tároló-űrtartalom 500 l, a tárolóhőmérséklet-érzékelő elrendezése a HR_s visszatérő fűtővízben

- (A) tárolóhőmérséklet-érzékelő (része a szolár-szabályozó szállítási terjedelmének)
- (B) menetes könyökcsatlakozó merülőhüvellyel (szállítási terjedelem)

Teljesítmény-jellegszám N_l

Felső fűtőspirál DIN 4708 szerint.

Tároló-víz hőmérséklet T_{sp} = hidegvíz bemenő hőmérséklete + 50 K +5 K/-0 K

Melegvíz-tároló (folytatás)

Tároló-űrtartalom	I	300	500
Teljesítmény-jellegszám N_L az alábbi fűtővíz előremenő-víz hőmérsékletek esetén			
90 °C		4,0	6,8
80 °C		3,5	6,8
70 °C		2,0	5,6

Fontos tudnivaló az N_L teljesítmény-jellegszámáról

Az N_L teljesítmény-jellegszám a T_{sp} tárolóvíz-hőmérséklettel együtt változik.

Irányértékek

- $T_{sp} = 60\text{ °C} \rightarrow 1,0 \times N_L$
- $T_{sp} = 55\text{ °C} \rightarrow 0,75 \times N_L$
- $T_{sp} = 50\text{ °C} \rightarrow 0,55 \times N_L$
- $T_{sp} = 45\text{ °C} \rightarrow 0,3 \times N_L$

Rövid idejű teljesítmény (10 perc alatt)

Az N_L teljesítmény-jellegszámra vonatkoztatva.
10-ről 45 °C-ra történő melegvíz készítés esetén.

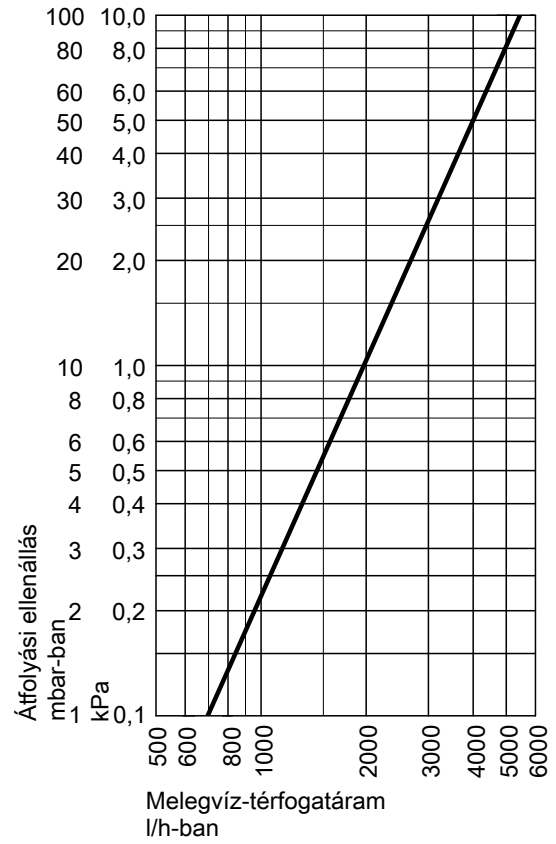
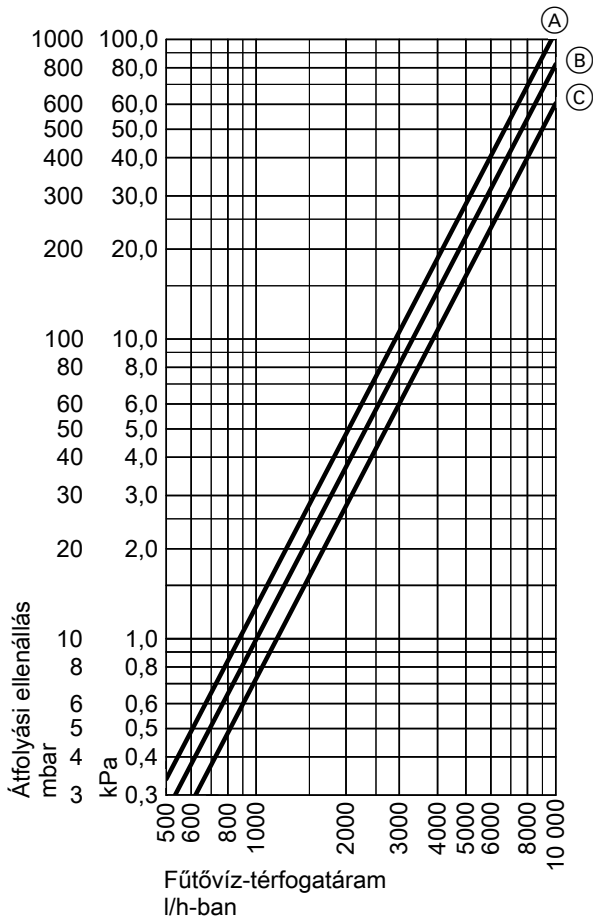
Tároló-űrtartalom	I	300	500
Rövid idejű teljesítmény (l/10 perc) az alábbi fűtővíz-hőmérsékletek esetén			
90 °C		260	340
80 °C		250	340
70 °C		190	310

Max. lecsapolható mennyiség (10 perc alatt)

Az N_L teljesítmény-jellegszámra vonatkoztatva.
Utánfűtéssel.
10-ről 45 °C-ra történő melegvíz készítés esetén.

Tároló-űrtartalom	I	300	500
Max. lecsapolható mennyiség (l/perc) az alábbi fűtővíz előremenő-víz hőmérsékletek esetén			
90 °C		26	34
80 °C		25	34
70 °C		19	31

Átfolyási ellenállások



Használati melegvíz oldali átfolyási ellenállás

Fűtővíz oldali átfolyási ellenállás

- (A) 500 l tároló-űrtartalom (alsó fűtőcsőspirál)
- (B) 300 l tároló-űrtartalom (alsó fűtőcsőspirál)
- (C) 300 és 500 l tároló-űrtartalom (felső fűtőcsőspirál)

6.8 A Vitocell 100-E, SVPA típus műszaki adatai

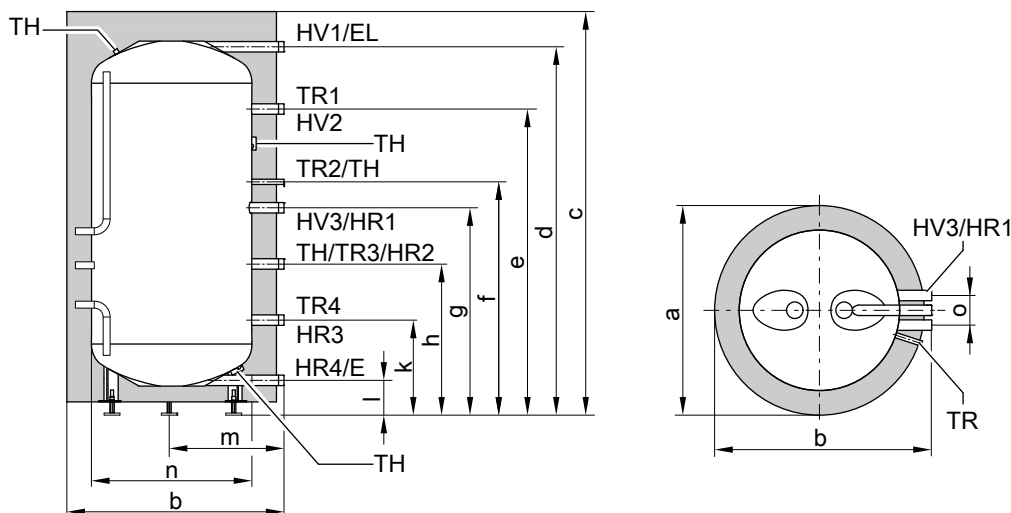
Fűtővíz tárolására napkollektorokkal, hőszivattyúkkal és fatüzelésű kazánokkal együtt.

Az alábbi rendszerekhez alkalmas:

- Fűtővíz előremenő-víz hőmérséklet max. **110 °C**
- Fűtő oldali üzemi nyomás max. **3 bar (0,3 MPa)**

Vitocell 100-E (SVPA típus, 750 és 950 liter)

Tároló-űrtartalom	I	750	950
Méretetek			
Hossz (∅)			
– Hőszigeteléssel	a mm	1004	1004
– Hőszigetelés nélkül	mm	790	790
Szélesség	b mm	1060	1060
Magasság			
– Hőszigeteléssel	c mm	1895	2195
– Hőszigetelés nélkül	mm	1814	2120
Döntési méret hőszigetelés és állítható lábak nélkül	mm	1890	2195
Tömeg			
– Hőszigeteléssel	kg	147	168
– Hőszigetelés nélkül	kg	125	143
Csatlakozások			
Előremenő és visszatérő fűtővíz	R	2	2
Készletléti energiavesztés q_{BS} 45 K hőm. különbség esetén (mért érték a DIN 4753-8 szerint)	kWh/24 h	3,4	3,9



Vitocell 100-E (SVPA típus, 750 és 950 liter)

E ürítő csőcsomók
EL légtelenítő
HR visszatérő fűtővíz
HV előremenő fűtővíz

TH a hőmérő-érzékelő rögzítése
TR merülőhüvely tárolóhőmérséklet-érzékelő, ill. hőmérséklet-szabályozó termosztát számára

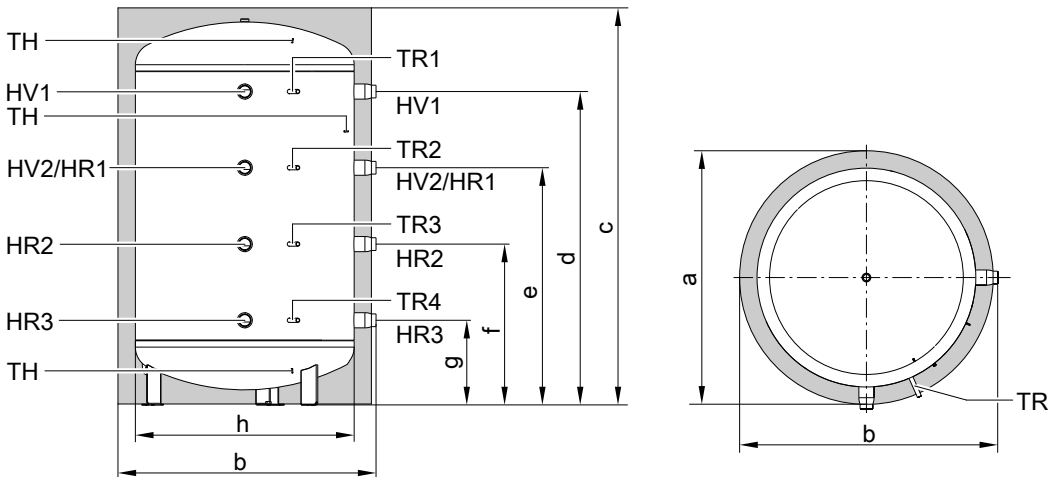
Tároló-űrtartalom	I	750	950
Hossz (∅)	a mm	1004	1004
Szélesség	b mm	1060	1060
Magasság	c mm	1895	2195
	d mm	1777	2083
	e mm	1547	1853
	f mm	1067	1219

Tároló-űrtartalom	I	750	950
	g mm	967	1119
	h mm	676	752
	k mm	386	386
	l mm	155	155
	m mm	535	535
∅ Hőszigetelés nélkül	n mm	∅ 790	∅ 790
	o mm	140	140

Melegvíz-tároló (folytatás)

Vitocell 100-E (SVPA típus, 1500 és 2000 liter)

Tároló-űrtartalom	I	1500		2000		
		Standard Kétrészes	Nagy hatékonyságú Háromrészes	Standard Kétrészes	Nagy hatékonyságú Háromrészes	
Hőszigetelés						
Méretetek						
Hossz (Ø)						
– Hőszigeteléssel	a	mm	1310	1370	1310	1370
– Hőszigetelés nélkül		mm	1100	1100	1100	1100
Szélesség	b	mm	1345	1440	1345	1440
Magasság						
– Hőszigeteléssel	c	mm	2210	2210	2640	2640
– Hőszigetelés nélkül		mm	1939	1939	2378	2378
Döntési méret hőszigetelés és állítható lábak nélkül		mm	1967	1967	2402	2402
Tömeg						
– Hőszigeteléssel		kg	217	224	253	265
– Hőszigetelés nélkül		kg	170	170	201	201
Csatlakozások (külső menet)						
Előremenő és visszatérő fűtővíz	R/G		2	2	2	2
Készüléti energiavesztés q_{BS} a DIN EN 12897 értelmében)	kWh/24 h		4,2	3,2	5,4	3,8



Vitocell 100-E (SVPA típus, 1500 és 2000 liter)

HR visszatérő fűtővíz

HV előremenő fűtővíz

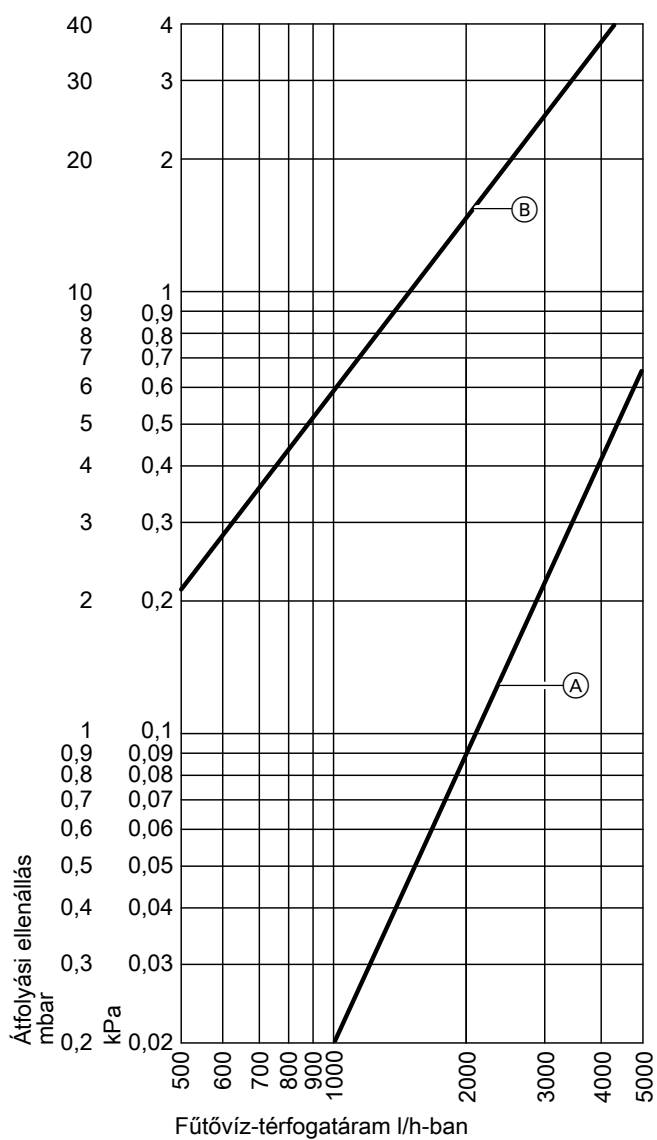
TH a hőmérő-érzékelő rögzítése vagy a kiegészítő érzékelő rögzítése

TR merülőhüvellyel a tárolóhőmérséklet-érzékelő/hőmérséklet-szabályozó termosztát számára

Méret táblázat

Tároló-űrtartalom	I	1500		2000		
		Standard Kétrészes	Nagy hatékonyságú Háromrészes	Standard Kétrészes	Nagy hatékonyságú Háromrészes	
Hossz (Ø)	a	mm	1310	1500	1310	1500
Szélesség	b	mm	1345	1440	1345	1440
Magasság	c	mm	2210	2210	2640	2640
	d	mm	1513	1513	1953	1953
	e	mm	1165	1165	1460	1460
	f	mm	816	816	962	962
	g	mm	468	468	467	467
Ø Hőszigetelés nélkül	h	mm	1100	1100	1100	1100

fűtővíz oldali átfolyási ellenállás



6

Vitocell 100-E, SVPA típus

- Ⓐ 750 és 950 liter űrtartalom
- Ⓑ 1500 és 2000 liter űrtartalom

6.9 A Vitocell 140-E, SEIA típus és a Vitocell 160-E, SESA típus műszaki adatai

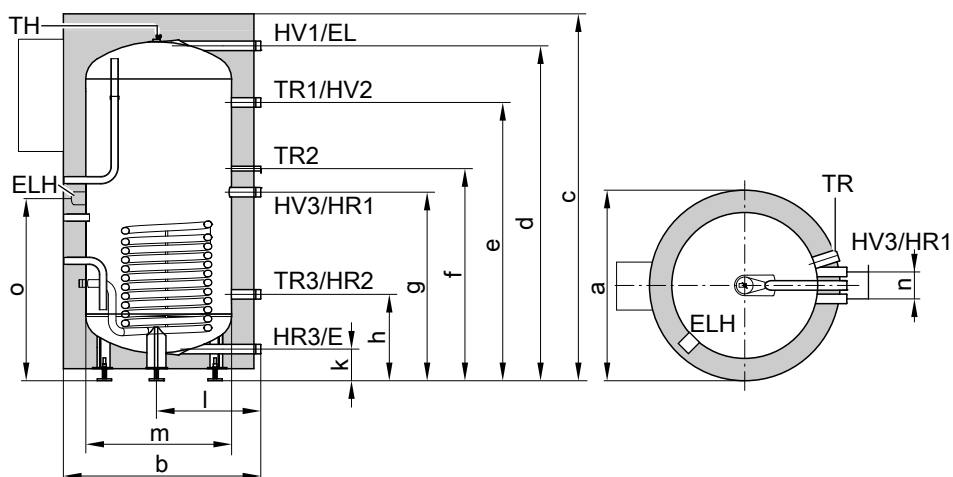
Fűtővíz tárolására napkollektorokkal, hőszivattyúkkal és fatüzelésű kazánokkal.

Az alábbi rendszerekhez alkalmas:

- Fűtővíz előremenő-víz hőmérséklet max. **110 °C**
- Napenergiával működő rendszer előremenő hőmérséklete max. **140 °C**
- Fűtővíz oldali üzemi nyomás max. **3 bar (0,3 MPa)**
- Napenergia oldali üzemi nyomás max. **10 bar (1,0 MPa)**

Típus	Vitocell 140-E				Vitocell 160-E			
	SEIA	SEIA	SEIA	SEIA	SESA	SESA		
Tároló-űrtartalom	400	600	750	950	750	950		
DIN nyilvántartási szám	0264/07E				0265/07E			
A napenergiával működő hőcserélő űrtartalma	11	12	12	14	12	14		
Méretek								
Átmérő (Ø)								
– hőszigeteléssel	a	mm	866	1004	1004	1004	1004	1004
– hőszigetelés nélkül		mm	650	790	790	790	790	790
Szélesség								
– hőszigeteléssel	b	mm	1089	1059	1059	1059	1059	1059
– hőszigetelés nélkül		mm	863	1012	1012	1012	1012	1012
Magasság								
– hőszigeteléssel	c	mm	1617	1648	1895	2195	1895	2195
– hőszigetelés nélkül		mm	1506	1520	1814	2120	1814	2120
Döntési méret								
– Hőszigetelés és állítható lábak nélkül		mm	1550	1630	1890	2195	1890	2195
Tömeg								
– hőszigeteléssel		kg	154	151	174	199	183	210
– hőszigetelés nélkül		kg	137	132	152	174	161	185
Csatlakozások (külső menet)								
Előremenő és visszatérő fűtővíz	R		1½	2	2	2	2	2
Előremenő és visszatérő fűtővíz (szolár)	G		1	1	1	1	1	1
Napenergiával működő hőcserélő								
Fűtőfelület		m ²	1,5	1,8	1,8	2,1	1,8	2,1
Készüléti energiavesztés az EN 12897:2006 szerint Q _{ST} 45 K hőm.-különbség esetén		kWh/24 h	1,8	2,9	3,0	3,2	3,0	3,2
Készüléti rész térfogata V_{aux}		l	210	230	380	453	380	453
Szolár rész térfogata V_{szol}		l	190	370	370	497	370	497
Energiahatékonysági osztály			B	-	-	-	-	-

Melegvíz-tároló (folytatás)



Vitocell 140-E, SEIA típus, 400 liter

E üritő csőcsonk

EL légtelenítés

HR visszatérő fűtővíz

HV előremenő fűtővíz

TH a hőmérő-érzékelő rögzítése

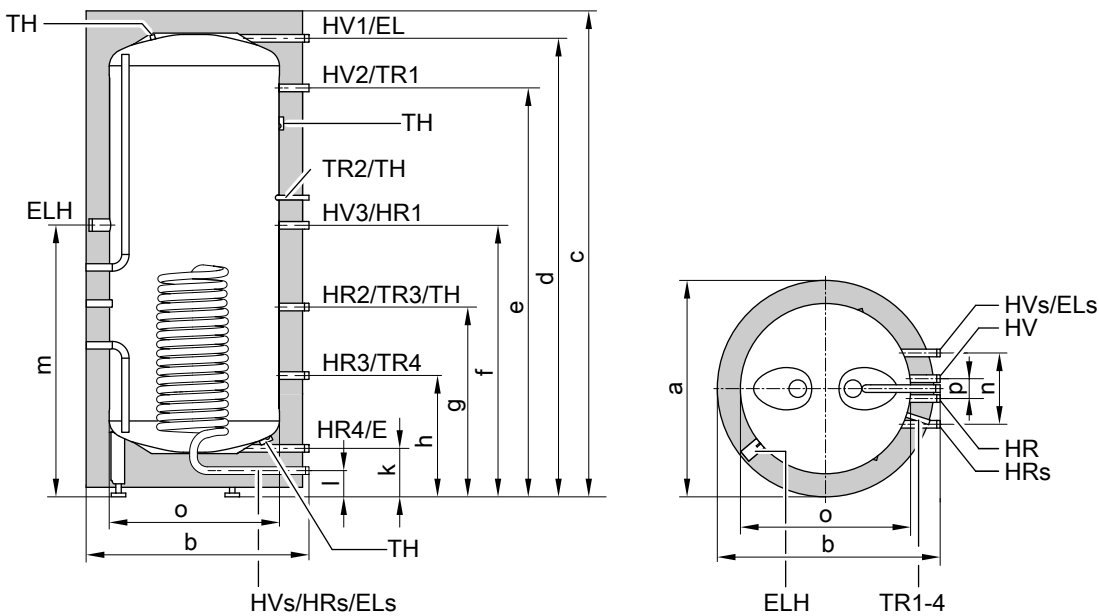
TR merülőhüvely tárolóhőmérséklet-érzékelő / hőmérséklet-szabályozó termosztát számára (belső átmérő: 16 mm)

ELH elektromos fűtőbetét (Rp 1½ karmantyú)

A Vitocell 140-E, SEIA típus, 400 liter méret táblázata

Tároló-űrtartalom		l	400
Átmérő (∅)	a	mm	866
Szélesség			
– Solar-Divicon szivattyúállomás nélkül	b	mm	898
– Solar-Divicon szivattyúállomással	b	mm	1089
Magasság			
	c	mm	1617
	d	mm	1458
	e	mm	1206
	f	mm	911
	g	mm	806
	h	mm	351
	k	mm	107
	l	mm	455
∅ Hőszigetelés nélkül	m	mm	∅ 650
	n	mm	120
	o	mm	785

Melegvíz-tároló (folytatás)



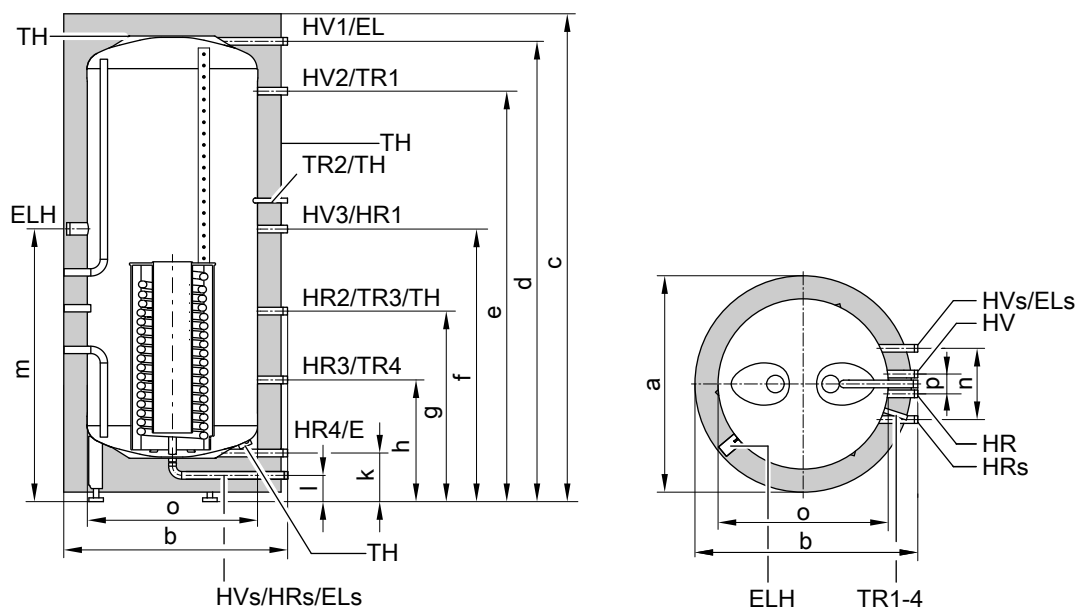
Vitocell 140-E, SEIA típus, 600, 750 és 950 liter

E	űritő csőcsonk	HV	előremenő fűtővíz
EL	légtelenítés	HV _s	szolárrendszer előremenő fűtővíz
EL _s	a napenergiával működő hőcserélő légtelenítése	TH	a hőmérő-érzékelő rögzítése vagy a kiegészítő érzékelő rögzítése
ELH	elektromos fűtőbetét (Rp 1½ karmantyú)	TR	hőmérséklet-érzékelő, ill. hőmérséklet-szabályozó termosztát (belső átmérő 16 mm)
HR	visszatérő fűtővíz		
HR _s	szolárrendszer visszatérő fűtővíz		

A Vitocell 140-E, SEIA típus, 600, 750 és 950 liter méret táblázata

Tároló-űrtartalom		l	600	750	950
Átmérő (∅)	a	mm	1004	1004	1004
Szélesség	b	mm	1059	1059	1059
Magasság	c	mm	1648	1895	2195
	d	mm	1499	1777	2083
	e	mm	1298	1547	1853
	f	mm	787	967	1119
	g	mm	600	676	752
	h	mm	386	386	386
	k	mm	155	155	155
	l	mm	75	75	75
	m	mm	892	991	1181
	n	mm	370	370	370
Átmérő (∅) hőszigetelés nélkül	o	mm	790	790	790
	p	mm	140	140	140

Melegvíz-tároló (folytatás)



Vitocell 160-E, SESA típus, 750 és 950 liter

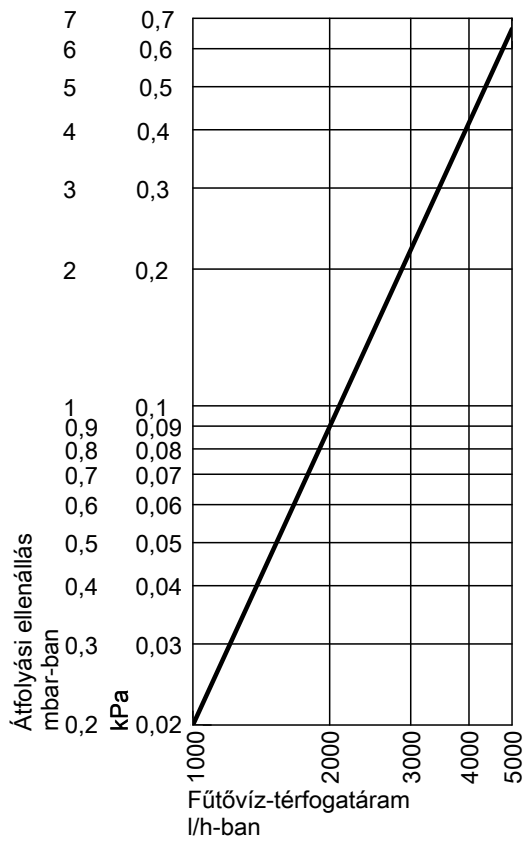
E ürítő csőcsonk
 EL légtelenítés
 EL_s a napenergiával működő hőcserélő légtelenítése
 ELH elektromos fűtőbetét
 (Rp 1½ karmantyú)
 HR visszatérő fűtővíz
 HR_s szolárrendszer visszatérő fűtővíz

HV előremenő fűtővíz
 HV_s szolárrendszer előremenő fűtővíz
 TH a hőmérő-érzékelő rögzítése vagy a kiegészítő érzékelő rögzítése
 TR hőmérséklet-érzékelő, ill. hőmérséklet-szabályozó termosztát (belső átmérő 16 mm)

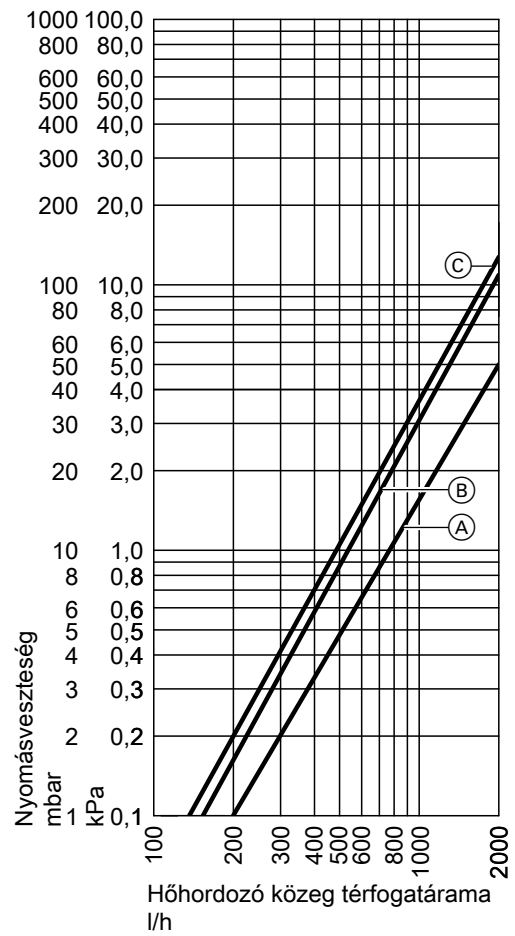
A Vitocell 160-E méret táblázata

Tároló-űrtartalom			750	950
Átmérő (∅)	a	mm	1004	1004
Szélesség	b	mm	1059	1059
Magasság	c	mm	1895	2195
	d	mm	1777	2083
	e	mm	1547	1853
	f	mm	967	1119
	g	mm	676	752
	h	mm	386	386
	k	mm	155	155
	l	mm	75	75
	m	mm	991	1181
	n	mm	370	370
Átmérő (∅) hőszigetelés nélkül	o	mm	790	790
	p	mm	140	140

Átfolyási ellenállások



Fűtővíz oldali átfolyási ellenállás



Napenergia oldali átfolyási ellenállás

- (A) tároló-űrtartalom 400 l
- (B) tároló-űrtartalom 600 és 750 l
- (C) tároló-űrtartalom 950 l

6.10 A Vitocell 340-M, SVKA típus és a Vitocell 360-M, SVSA típus műszaki adatai

Fűtővíz tárolására és használati melegvíz készítésre napkollektorokkal, hőszivattyúkkal és fatüzelésű kazánokkal

Az alábbi rendszerekhez alkalmas:

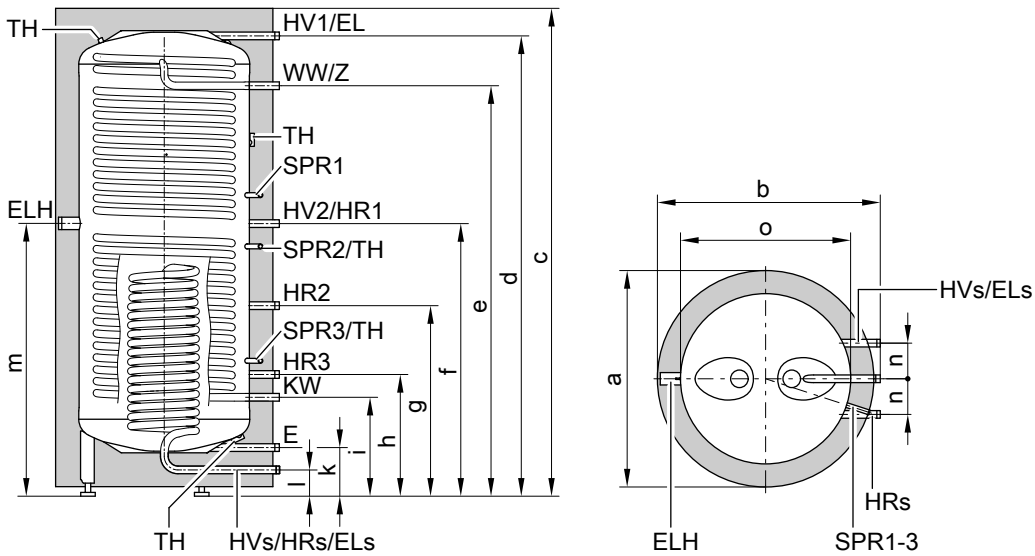
- Használati melegvíz hőmérséklete max. **95 °C**
- Fűtővíz-hőmérséklet max. **110 °C**

- Napenergiával működő rendszer előremenő hőmérséklete max. **140 °C**
- Fűtővíz oldali üzemi nyomás max. **3 bar (0,3 MPa)**
- Napenergia oldali üzemi nyomás max. **10 bar (1,0 MPa)**
- Használati melegvíz oldali üzemi nyomás max. **10 bar (1,0 MPa)**
- Max. **20 °dH (3,6 mol/m³)** összes vízkeménységig

Típus		SVKA/SVSA	SVKA/SVSA
Tároló-űrtartalom	l	750	950
Úrtartalom, fűtővíz	l	708	906
Úrtartalom, melegvíz	l	30	30
A napenergiával működő hőcserélő űrtartalma	l	12	14
DIN nyilvántartási szám			
– Vitocell 340-M		9W262-10MC/E	
– Vitocell 360-M		9W263-10MC/E	
Méreték			
Hossz (Ø)			
– hőszigeteléssel	a mm	1004	1004
– hőszigetelés nélkül	o mm	790	790
Szélesség	b mm	1059	1059
Magasság			
– hőszigeteléssel	c mm	1895	2195
– hőszigetelés nélkül	mm	1815	2120
Döntési méret			
– hőszigetelés és állítható lábak nélkül	mm	1890	2165
Vitocell 340-M tömege			
– hőszigeteléssel	kg	214	239
– hőszigetelés nélkül	kg	192	214
Vitocell 360-M tömege			
– hőszigeteléssel	kg	223	248
– hőszigetelés nélkül	kg	201	223
Csatlakozások (külső menet)			
Előremenő és visszatérő fűtővíz	R	1¼	1¼
Hűtővíz, melegvíz	R	1	1
Előremenő és visszatérő fűtővíz (szolár)	G	1	1
Úritő csöcsonk	R	1¼	1¼
Napenergiával működő hőcserélő			
Fűtőfelület	m ²	1,8	2,1
Használati melegvíz hőcserélője			
Fűtőfelület	m ²	6,7	6,7
Készenléti energiavesztés	kWh/24 h	3,0	3,2
MSZ EN 12 897: 2006			
Q _{ST} 45 K hőmérséklet-különbség esetén			
Készenléti rész térfogata V_{aux}	l	346	435
Szolár rész térfogata V_{szol}	l	404	515

Melegvíz-tároló (folytatás)

Vitocell 340-M, SVKA típus



E Üritő csőcsonk
 EL légtelenítés
 EL_s a napenergiával működő hőcserélő légtelenítése
 ELH elektromos fűtőbetét (Rp 1½ karmantyú)
 HR Visszatérő fűtővíz
 HR_s Napenergiával működő rendszer visszatérő fűtővíze
 HV Előremenő fűtővíz
 HV_s Napenergiával működő rendszer előremenő fűtővíze

IVitosorp 200-F esetében

Primer kör csatlakoztatás a HR3 és az E egységre (hőforrás a párolgatóhoz).

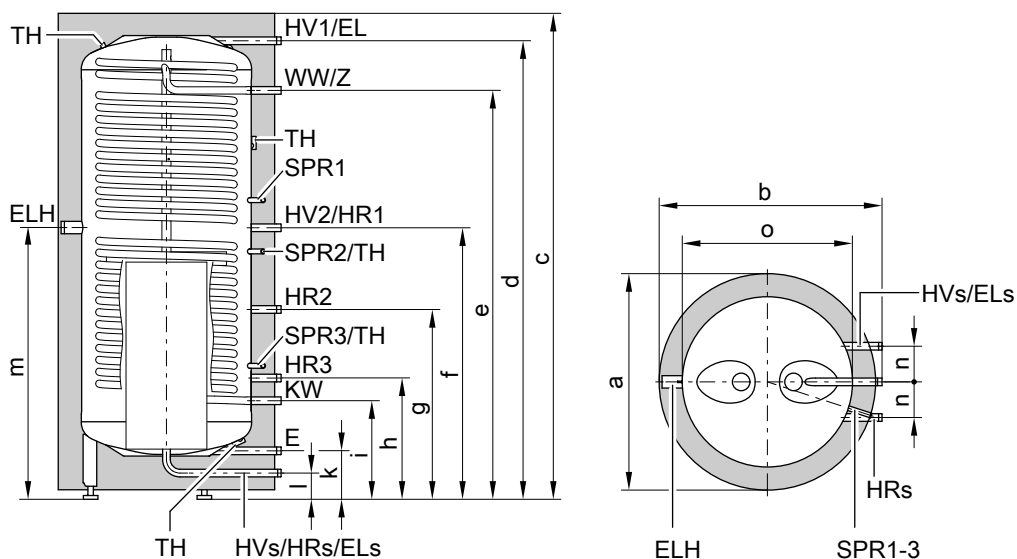
KW Hidegvíz
 TH Ahőmérő-érzékelő rögzítése vagy a kiegészítő érzékelő rögzítése
 SPR Hőmérséklet-érzékelő vagy hőmérséklet-szabályozó termosztát
 WW Melegvíz
 Z Cirkuláció (menetes cirkulációs csatlakozó, kiegészítő tartozék)

Méret táblázat

Tároló-űrtartalom	l	750	950
Hossz (∅)	a mm	1004	1004
Szélesség	b mm	1059	1059
Magasság	c mm	1895	2195
	d mm	1787	2093
	e mm	1558	1863
	f mm	1038	1158
	g mm	850	850
	h mm	483	483
	i mm	383	383
	k mm	145	145
	l mm	75	75
	m mm	1000	1135
	n mm	185	185
Átmérő hőszigetelés nélkül	o mm	790	790

Melegvíz-tároló (folytatás)

Vitocell 360-M, SVSA típus



- E Üritő csőcsonk
- EL légtelenítés
- EL_s a napenergiával működő hőcserélő légtelenítése
- ELH elektromos fűtőbetét (Rp 1½ karmantyú)
- HR Visszatérő fűtővíz
- HR_s Napenergiával működő rendszer visszatérő fűtővíze
- HV Előremenő fűtővíz
- HV_s Napenergiával működő rendszer előremenő fűtővíze

- KW Hidegvíz
- TH Ahőmérő-érzékelő rögzítése vagy a kiegészítő érzékelő rögzítése
- SPR Hőmérséklet-érzékelő vagy hőmérséklet-szabályozó termosztát
- WW Melegvíz
- Z Cirkuláció (menetes cirkulációs csatlakozó, kiegészítő tartozék)

Vitosorp 200-F esetében

Primer kör csatlakoztatás a HR3 és az E egységre (hőforrás a párolgatóhoz).

Méret táblázat

Tároló-űrtartalom	I	750	950
Hossz (∅)	a mm	1004	1004
Szélesség	b mm	1059	1059
Magasság	c mm	1895	2195
	d mm	1787	2093
	e mm	1558	1863
	f mm	1038	1158
	g mm	850	850
	h mm	483	483
	i mm	383	383
	k mm	145	145
	l mm	75	75
	m mm	1000	1135
	n mm	185	185
Átmérő hőszigetelés nélkül	o mm	790	790

Tartós teljesítmény

Tartós teljesítmény	kW	15	22	33
10-ről 45 °C-ra történő melegvíz készítés és 70 °C-os fűtővíz előremenő-hőmérséklet esetén az alább megnevezett fűtővíz-térfogatáramnál (a HV ₁ /HR ₁ alapján mért)	l/h	368	540	810
Fűtővíz-térfogatáram a megadott tartós teljesítményekhez	l/h	252	378	610
Tartós teljesítmény	kW	15	22	33
10-ről 60 °C-ra történő melegvíz készítés és 70 °C-os fűtővíz előremenő-hőmérséklet esetén az alább megnevezett fűtővíz-térfogatáramnál (a HV ₁ /HR ₁ alapján mért)	l/h	258	378	567
Fűtővíz-térfogatáram a megadott tartós teljesítményekhez	l/h	281	457	836

Tartós teljesítménnyel kapcsolatos fontos tudnivalók

A megadott, ill. a kiszámított tartós teljesítményhez a megfelelő keringető szivattyút tervezze be. A megadott tartós teljesítmény eléérése csak akkor biztosított, ha a kazán névleges teljesítménye ≥ mint a tartós teljesítmény.

Melegvíz-tároló (folytatás)

Teljesítmény-jellegszám N_L

A DIN 4708 szerint.

Tároló-víz hőmérséklet T_{tar} = hidegvíz bemenő hőmérséklete

+ 50 K ^{+5 K/0 K} és 70 °C fűtővíz előremenő-hőmérséklet

N_L teljesítmény-jellegszám a kazán által szállított hőmennyiségtől (Q_D) függően

Tároló-űrtartalom	l	750	950
Q_D kW-ban		N_L-szám	
15		2,00	3,00
18		2,25	3,20
22		2,50	3,50
27		2,75	4,00
33		3,00	4,60

Fontos tudnivaló a teljesítmény-jellegszámról

Az N_L teljesítmény-jellegszám a T_{sp} tárolóvíz-hőmérséklettel együtt változik.

Irányértékek

- $T_{sp} = 60\text{ °C} \rightarrow 1,0 \times N_L$
- $T_{sp} = 55\text{ °C} \rightarrow 0,75 \times N_L$
- $T_{sp} = 50\text{ °C} \rightarrow 0,55 \times N_L$
- $T_{sp} = 45\text{ °C} \rightarrow 0,3 \times N_L$

Rövid idejű teljesítmény (10 perc alatt)

Az N_L teljesítmény-jellegszámra vonatkoztatva.

10-ről 45 °C-ra történő vízmelegítés és 70 °C-os fűtővíz előremenő-hőmérséklet esetén.

Rövid idejű teljesítmény (l/10 perc) a kazán által szállított hőmennyiségtől (Q_D) függően

Tároló-űrtartalom	l	750	950
Q_D kW-ban		Rövid idejű teljesítmény	
15		190	230
18		200	236
22		210	246
27		220	262
33		230	280

Max. lecsapolható mennyiség (10 perc alatt)

Az N_L teljesítmény-jellegszámra vonatkoztatva.

Utánfűtéssel.

10-ről 45 °C-ra történő vízmelegítés és 70 °C-os fűtővíz előremenő-hőmérséklet esetén.

Maximális lecsapolható mennyiség (l/perc) a kazán által szállított hőmennyiségtől (Q_D) függően

Tároló-űrtartalom	l	750	950
Q_D kW-ban		Max. lecsapolható mennyiség	
15		19,0	23,0
18		20,0	23,6
22		21,0	24,6
27		22,0	26,2
33		23,0	28,0

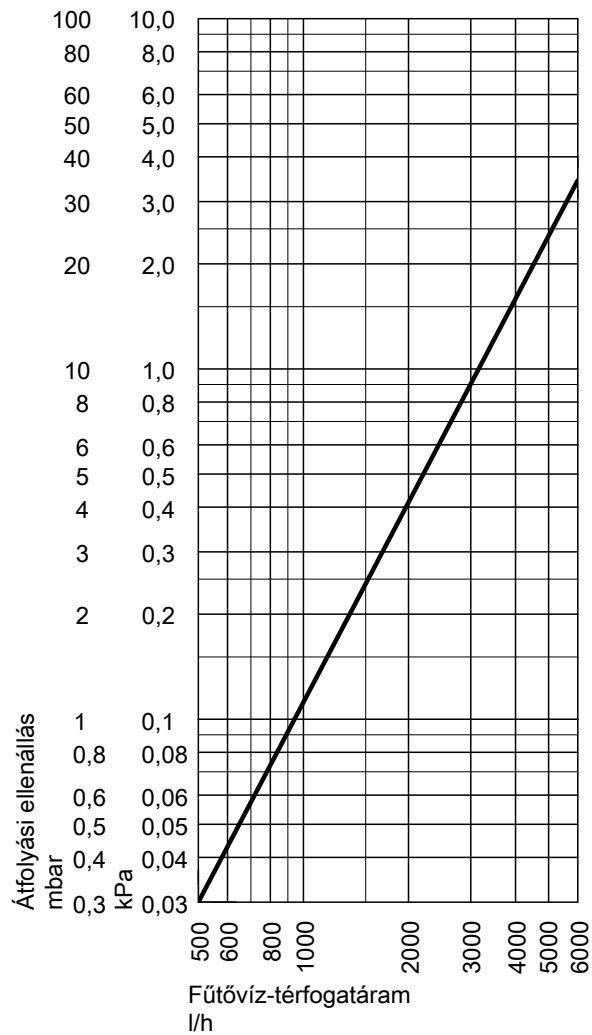
Lecsapolható vízmennyiség

Tárolt vízmennyiség 60 °C-ra felfűtve.

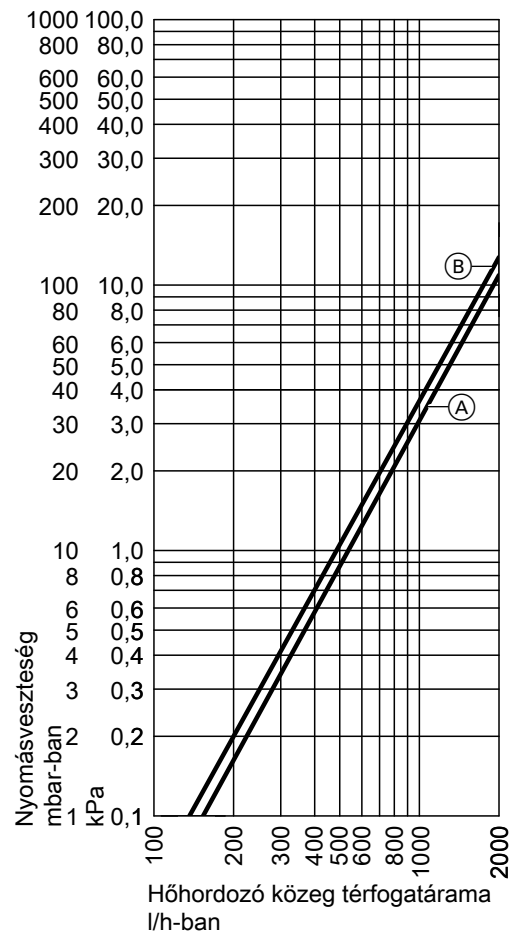
Utánfűtés nélkül.

Csapolási arány	l/min	10	20
Lecsapolható vízmennyiség			
Víz t = 45 °C (kevert hőmérséklet)			
750 l		255	190
950 l		331	249

Átfolyási ellenállások

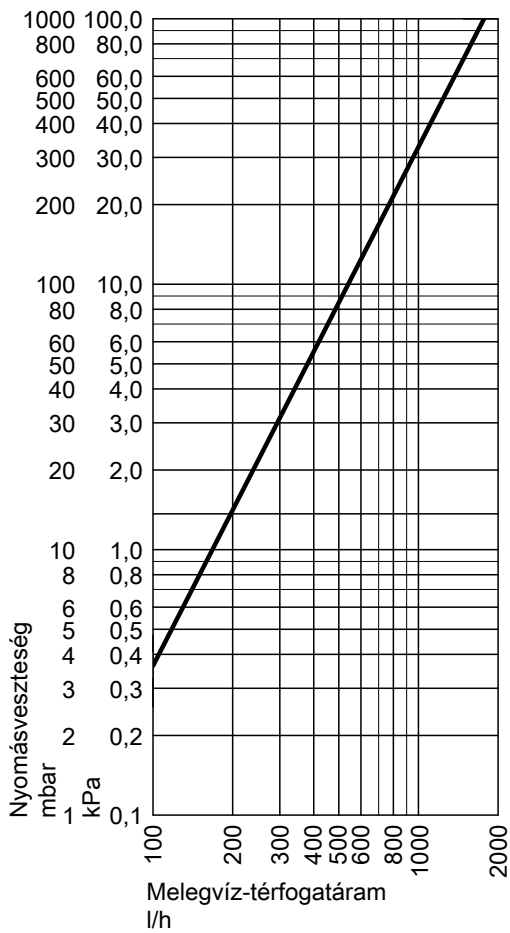


Fűtővíz oldali átfolyási ellenállás



Napenergia oldali átfolyási ellenállás

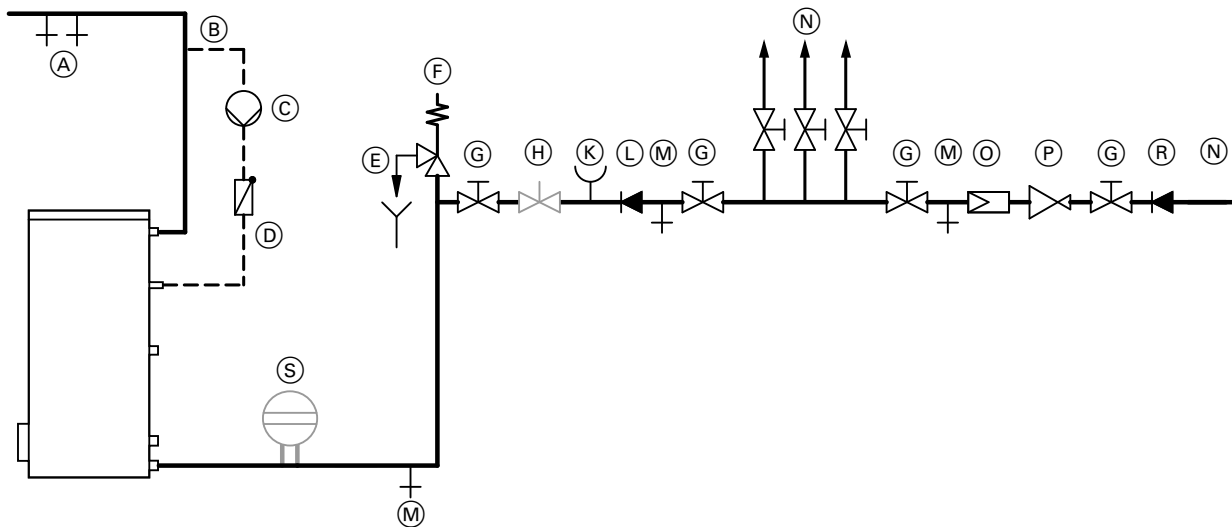
- Ⓐ 750 l tároló-űrtartalom
- Ⓑ 950 l tároló-űrtartalom



Használati melegvíz oldali átfolyási ellenállás 750/950 l

6.11 A melegvíz-tároló használati melegvíz oldali csatlakozása

Csatlakoztatás a DIN 1988 szerint



Példa: Vitocell 100-V

5418.402 HU

- (A) melegvíz
- (B) keringési vezeték
- (C) keringési szivattyú

- (D) visszacsapó szelep, rugóterhelésű
- (E) lefűtő vezeték látható betorkollással
- (F) biztonsági szelep

Melegvíz-tároló (folytatás)

- Ⓒ elzárószelep
- Ⓓ átfolyáskorlátozó
(Javaslat: A beszerelést és a max. vízáramlás beállítását a melegvíz-tároló 10 perces teljesítménye alapján végezze.)
- Ⓔ nyomásmérő-csatlakozás
- Ⓕ visszafolyásgátló
- Ⓖ ürítő csőcsonk

A biztonsági szelepet be kell építeni.

- Ⓗ hidegvíz
- Ⓖ használati melegvíz-szűrő^{*14}
- Ⓖ nyomáscsökkentő a DIN 1988-2 1988. decemberi kiadása szerint
- Ⓖ visszafolyásgátló/csőelválasztó
- Ⓖ membrános tágulási tartály, melegvízhez alkalmas

Javaslat: A biztonsági szelepet szerelje a tároló felső pereme fölé. Ezáltal védve van szennyeződés, vízkövesedés és magas hőmérséklet ellen, továbbá így nem kell leüríteni a tároló-vízmelegítőt a biztonsági szelepen végzett munkák idejére.

^{*14} A DIN 1988-2 szerint fém csővezetékes rendszerekbe be kell építeni egy használati melegvíz-szűrőt. Műanyag vezetékek esetén a DIN 1988 és a mi javaslatunk szerint szintén érdemes beépíteni használati melegvíz-szűrőt, amivel megakadályozható a szennyeződés bejutása a használati melegvíz berendezésbe.

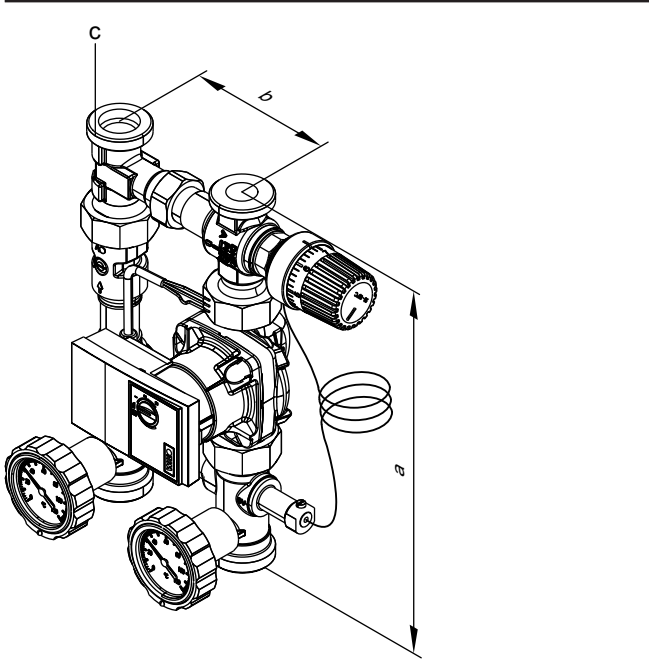
Kiegészítő szerelési tartozékok

7.1 A fűtőkazán kiegészítő tartozékai

Termikus visszatérőhőmérséklet-emelő egység (teljesen előszerelve)

Vitoligno 300-P kazánhoz

Fűtővíz-puffertárolóval felszerelt rendszerekhez.



Rend. sz.	7172 808	7172 809
Névleges átmérő	DN 25	DN 32
a	mm	322
b	mm	125
c		G 1½
Külső méretek (hőszigeteléssel)	mm	365 x 250 x 200
		475 x 250 x 200

Rend. sz.: 7172 808

Max. 24 kW teljesítményű fűtőkazánhoz.

Alkotórészek:

- Wilo-Yonos PARA RS 25/6 nagy hatásfokú szivattyú
- visszacsapó szelep
- 2 db golyóscsap hőmérővel
- termikus szabályozószelep
- hőszigetelés

Rend. sz.: 7172 809

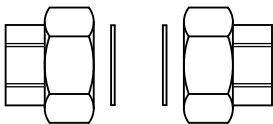
Max. 50 kW teljesítményű fűtőkazánhoz.

Alkotórészek:

- Wilo-Yonos PARA RS 30/6 nagy hatásfokú szivattyú
- visszacsapó szelep
- 2 db golyóscsap hőmérővel
- termikus szabályozószelep
- hőszigetelés

csavaros csőkötés

Vitoligno 300-P kazánhoz



Rend. sz.: 7424 592

A termikus visszatérőhőmérséklet-emelő egységhez, rend. sz. 7172 808.

1 készlet 2 darabból áll (2 szükséges).

G 1½ x R 1

Rend. sz.: 7424 591

A termikus visszatérőhőmérséklet-emelő egységhez, rend. sz. 7172 809.

1 készlet 2 darabból áll (2 szükséges).

G 2 x R 1¼

Közdarab

Vitoligno 300-P kazánhoz

Rend. sz.: 7159 411

A visszatérőhőmérséklet-emelő egység Divicon szivattyúállomásra történő csatlakoztatásához.

Alkotórészek:

- 2 db R 1½ közdarab (eltolással)
- tömítések

Vízszinthatároló

Rend. sz. 9529 050

Csak tetőtéri hőközpontokban és nyilvános épületekben szükséges Németországban.

■ Vízhány-biztosítóként alkalmazandó.

■ A fűtőkazánon kívüli fűtési előremenő ágba történő beszereléshez.

■ TÜV-HWB 97-232.



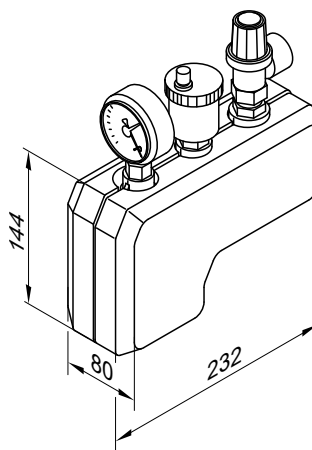
Kiselosztó

Rend. sz.: 7143 779

Max. 50 kW teljesítményű fűtőkazánhoz.

Alkotórészek:

- biztonsági szerelvények
- hőszigetelés



3 járatú váltószelep

Vitoligno 300-P kazánhoz

Rend. sz.: 7814 924

Max. 32 kW teljesítményű fűtőkazánhoz Vitocell 340-M, ill. 360-M tárolóval együtt.

- elektromos hajtás
- R 1 csatlakozó (belső menet)

Puffertároló csatlakozóegység

Rend. sz.: 7159 406

A fűtővíz-puffertároló fűtőkörbe történő bekötéséhez a Divicon osztó előtt.

Alkotórészek:

- 2 db T-elágazóidom hollandi anyákkal
- tömítések

Levegőbeszívás

Vitoligno 300-C kazánhoz

Rend. sz.: ZK01 275

Utólagos felszerelési készlet a helyiség levegőjétől független üzemhez.

Alkotórészek:

- fedél
- tömlő 1,8 m hosszú, Ø 65 mm (1 darab)
- csatlakozó adapter

Fontos tudnivaló!

Levegőbevezető csőcsonk átmérője: 80 mm

Tölcsér kézi feltöltéshez

Vitoligno 300-C kazánhoz

Rend. sz.: ZK01 274

A pellettartály pellettel való egyszerűbb feltöltéséhez.

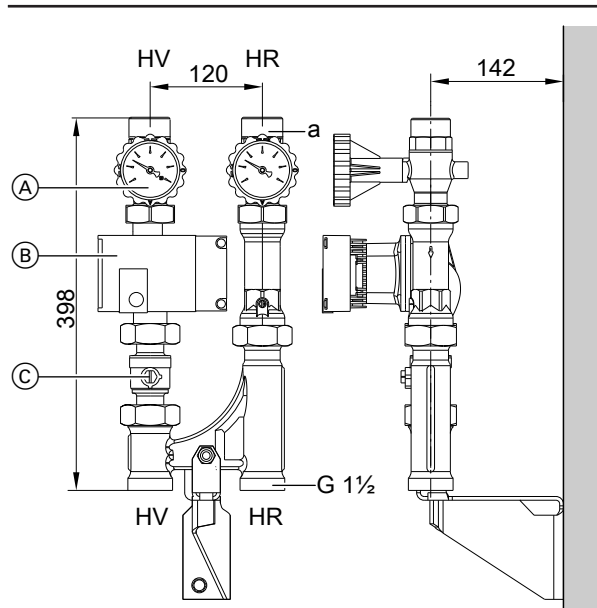
Divicon fűtőköri osztó

Felépítés és működés

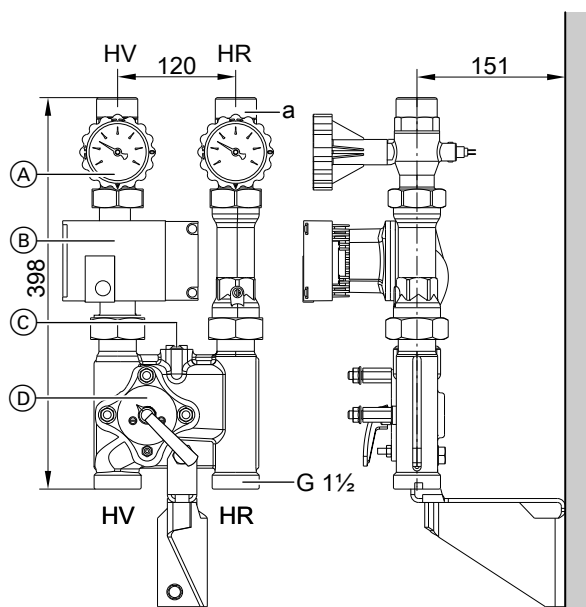
- R 3/4, R 1 és R 1 1/4 csatlakozási méretekben szállítható.
- Fűtőköri keringető szivattyúval, visszacsapó szeleppel, beépített hőmérőkkel felszerelt golyóscsapokkal és 3-járatú keverőszeleppel vagy keverőszelep nélkül.
- Gyors és egyszerű szerelés az előszerelt egységnek és a kompakt kivitelnek köszönhetően.
- Csekély sugárzási veszteség a jól záró hőszigetelő burkolatnak köszönhetően.
- Alacsony áramköltségek és pontos szabályozási viselkedés a nagy hatékonyságú szivattyúknak és az optimális keverőszelep-jelleggörbének köszönhetően.
- A fűtési rendszer hidraulikus kiegyenlítésére szolgáló, kiegészítő tartozékként kapható áteresztőszelep behelyezhető becsavarható alkatrészként az öntvénytest előregyártott nyílásába.
- A csőcsoporttal közvetlenül a fűtőkazánra szerelhető (egyedi szerelés), vagy falra is szerelhető egyenként, 2- ill. 3-szoros osztógyűjtő segítségével is.
- Gyártási készletként is kapható. A további részleteket lásd a Viessmann árjegyzékben.

A rend. számot lásd a különböző keringető szivattyúknál a Viessmann árjegyzékben.

A keverőszelep nélküli és a keverőszeleppel rendelkező fűtőköri osztó méretei megegyeznek egymással.



Divicon szivattyúállomás keverőszelep nélkül (falra történő szerelés; az ábrán nem szerepel a hőszigetelés)



Divicon szivattyúállomás keverőszeleppel (falra történő szerelés; az ábrán nem szerepel a hőszigetelés és a keverőszelep-hajtás bővítő-készlet)

- HR fűtési visszatérő
- HV fűtési előremenő
- (A) hőmérővel ellátott golyóscsapok (kezelőegységként)
- (B) keringető szivattyú
- (C) bypass szelep (kiegészítő tartozék)
- (D) 3-járatú keverőszelep

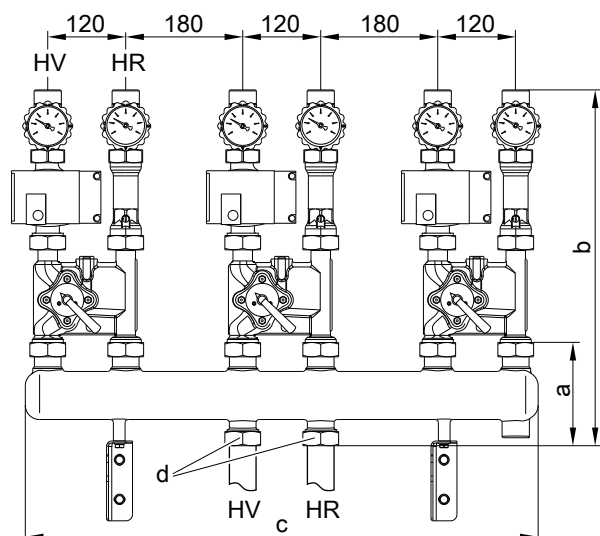
Fűtőköri csatlakozás	R	3/4	1	1 1/4
Térfogatáram (max.)	m ³ /h	1,0	1,5	2,5
a (belső)	Rp	3/4	1	1 1/4
a (külső)	G	1 1/4	1 1/4	2

- HR fűtési visszatérő
- HV fűtési előremenő
- (A) hőmérővel ellátott golyóscsapok (kezelőegységként)
- (B) keringető szivattyú
- (C) golyóscsap

Fűtőköri csatlakozás	R	3/4	1	1 1/4
Térfogatáram (max.)	m ³ /h	1,0	1,5	2,5
a (belső)	Rp	3/4	1	1 1/4
a (külső)	G	1 1/4	1 1/4	2

Kiegészítő szerelési tartozékok (folytatás)

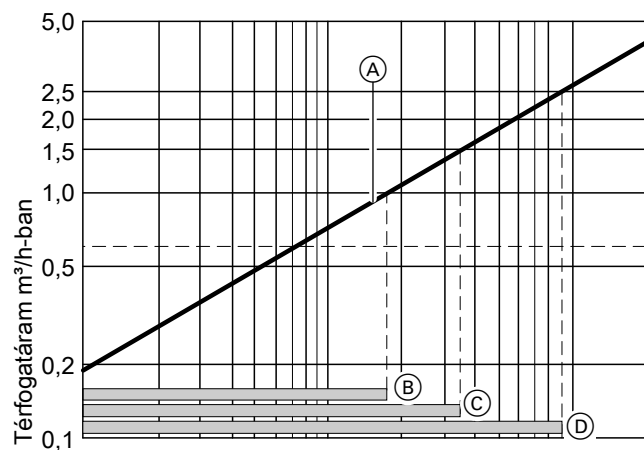
Szerelési példa: Divicon szivattyúállomás 3-szoros osztó-gyűjtővel



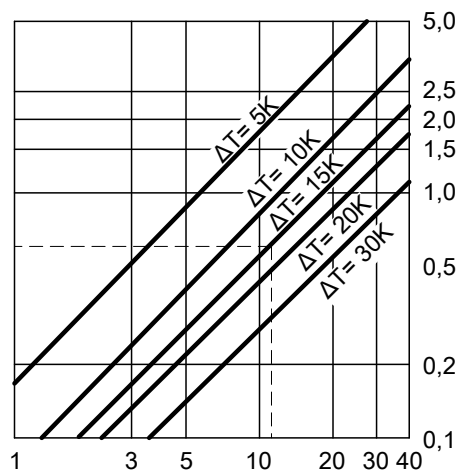
(az ábrán nem szerepel a hőszigetelés)

HR fűtési visszatérő
HV fűtési előremenő

A szükséges névleges átmérő megállapítása



A keverőszelep szabályozási viselkedése



A fűtőkör hőteljesítménye kW-ban

- Ⓐ Divicon szivattyúállomás 3-járatú keverőszeleppel
A megjelölt Ⓑ és Ⓓ közötti üzemi tartományokban optimális a Divicon keverőszelepeinek szabályozási viselkedése:
- Ⓑ Divicon szivattyúállomás 3-járatú keverőszeleppel (R ¾)
Alkalmazási terület: 0 - 1,0 m³/h

- Ⓒ Divicon szivattyúállomás 3-járatú keverőszeleppel (R 1)
Alkalmazási terület: 0 - 1,5 m³/h
- Ⓓ Divicon szivattyúállomás 3-járatú keverőszeleppel (R 1¼)
Alkalmazási terület: 0 - 2,5 m³/h

Példa:

Fűtőkör $\dot{Q} = 11,6$ kW teljesítményű fűtőtestekhez
Fűtőrendszer-hőmérséklet 75/60 °C ($\Delta T = 15$ K)

c fajlagos hőkapacitás
 \dot{m} tömegáram
 \dot{Q} hőteljesítmény
 \dot{V} átfolyási térfogatáram

$$\dot{Q} = \dot{m} \cdot c \cdot \Delta T \quad c = 1,163 \frac{\text{Wh}}{\text{kg} \cdot \text{K}} \quad \dot{m} \hat{=} \dot{V} \quad (1 \text{ kg} \approx 1 \text{ dm}^3)$$

$$\dot{V} = \frac{\dot{Q}}{c \cdot \Delta T} = \frac{11600 \text{ W} \cdot \text{kg} \cdot \text{K}}{1,163 \text{ Wh} \cdot (75-60) \text{ K}} = 665 \frac{\text{kg}}{\text{h}} \hat{=} 0,665 \frac{\text{m}^3}{\text{h}}$$

A \dot{V} értékkel válassza ki az alkalmazási határon belüli lehető legkisebb keverőszelepet.

Kiegészítő szerelési tartozékok (folytatás)

A példa eredménye: Divicon szivattyúállomás 3-járatú keverőszeleppel (R ¾)

Keringető szivattyúk jelleggörbéi és fűtővíz oldali átfolyási ellenállás

A szivattyú maradék szállítómagassága a kiválasztott szivattyú-jelleggörbe és a mindenkor fűtőköri osztó valamint adott esetben a további alkatrészek (csőcsoport, osztó stb.) ellenállásgörbéje közötti különbségből adódik.

Az alábbi szivattyúgrafikonokban be vannak rajzolva a különböző Divicon fűtőköri osztók ellenállásgörbéi.

A Divicon osztó **maximális térfogatárama:**

- R ¾ esetén = 1,0 m³/h
- R 1 esetén = 1 m³/h
- R 1 ¼ esetén = 2,5 m³/h

Példa:

Átfolyási térfogatáram $\dot{V} = 0,665 \text{ m}^3/\text{h}$

Kiválasztva:

- Divicon szivattyúállomás keverőszeleppel R ¾
- Wilo Yonos Para 25/6 keringető szivattyú, változtatható nyomáskülönbségű üzemmód, maximális szállítómagasságra beállítva
- Szállító teljesítmény 0,7 m³/h

Szállítómagasság a szivattyú-jel-

leggörbének megfelelően: 48 kPa

A Divicon szivattyúállomás ellen-

állása: 3,5 kPa

Maradék szállítómagasság: 48 kPa – 3,5 kPa = 44,5 kPa.

Fontos tudnivaló!

A további részegységek ellenállását (csőcsoport, osztó stb.) szintén meg kell állapítani, és le kell vonni a maradék szállítómagasságból.

Nyomáskülönbséggel vezérelt fűtőköri szivattyúk

Az energiatakarékosra vonatkozó rendelet szerint a központi fűtőberendezések keringető szivattyúit a műszaki szabályoknak megfelelően kell méretezni.

A környezettudatos tervezést szabályozó 2009/125/EK irányelv 2013. január 1-jétől Európa-szerte megköveteli a nagy hatékonyságú keringető szivattyúk alkalmazását, ha azok nincsenek beépítve a hőtermelőbe.

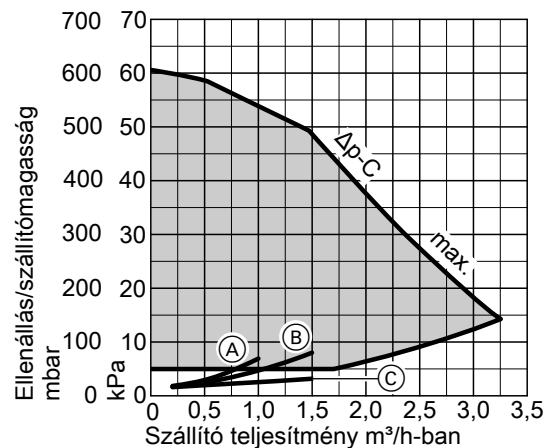
Tervezési utasítás

A nyomáskülönbséggel vezérelt fűtőköri szivattyúk alkalmazásához változó tömegáramú fűtőkörökre van szükség, pl. egycsöves- és két-csöves, termosztátszelepekkel ellátott fűtések, ill. termosztát- vagy szakaszoló szelepekkel ellátott padlófűtések esetében.

Wilo Yonos Para 25/6

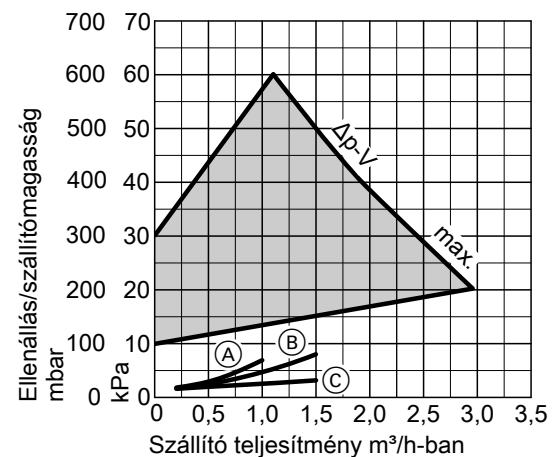
- különösen energiatakarékos nagy hatékonyságú szivattyú (az A energiaosztálynak felel meg)

Üzemmód: állandó nyomáskülönbség



- (A) Divicon szivattyúállomás R ¾ keverőszeleppel
- (B) Divicon szivattyúállomás R 1 keverőszeleppel
- (C) Divicon szivattyúállomás R ¾ és R 1 keverőszelep nélkül

Üzemmód: változó nyomáskülönbség



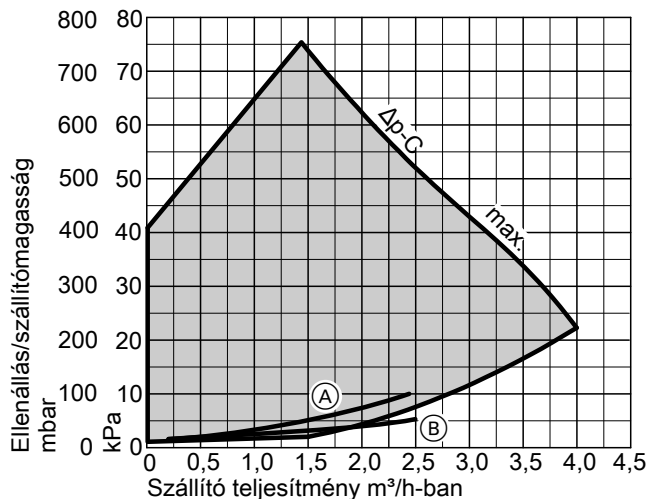
- (A) Divicon szivattyúállomás R ¾ keverőszeleppel
- (B) Divicon szivattyúállomás R 1 keverőszeleppel
- (C) Divicon szivattyúállomás R ¾ és R 1 keverőszelep nélkül

Kiegészítő szerelési tartozékok (folytatás)

Wilo Stratos Para 25/7.5

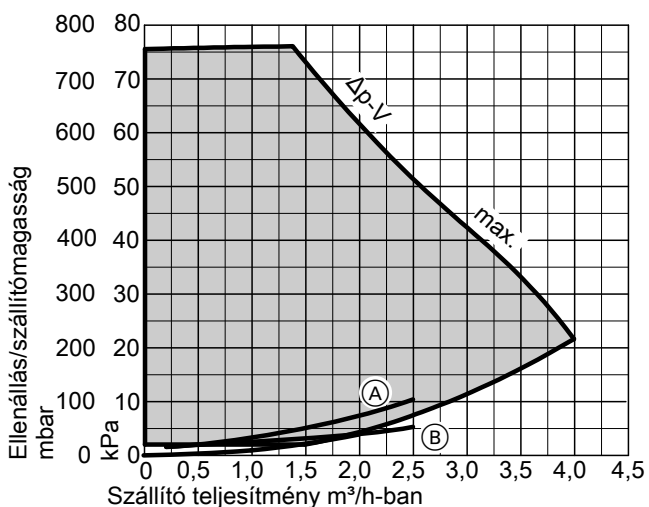
- különösen energiatakarékos nagy hatásfokú szivattyú (az A energiasztálynak felel meg)

Üzem mód: állandó nyomáskülönbség



- (A) Divicon szivattyúállomás R 1¼ keverőszeleppel
- (B) Divicon szivattyúállomás R 1¼ keverőszelep nélkül

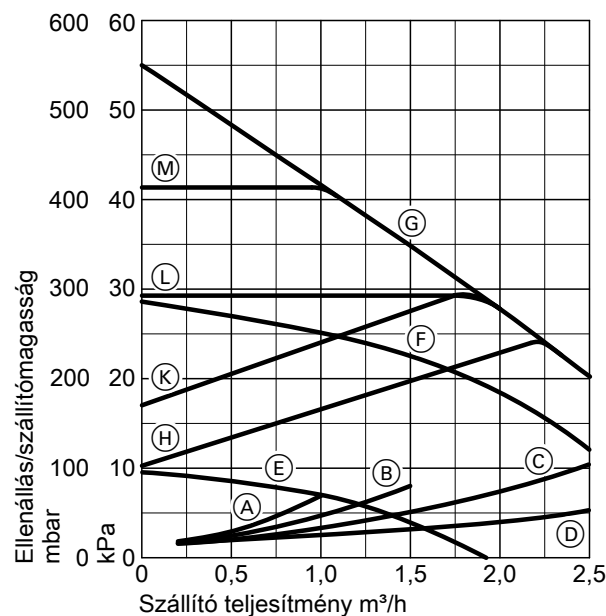
Üzem mód: változó nyomáskülönbség



- (A) Divicon szivattyúállomás R 1¼ keverőszeleppel
- (B) Divicon szivattyúállomás R 1¼ keverőszelep nélkül

Grundfos Alpha 2-60

- különösen energiatakarékos nagy hatásfokú szivattyú (az A energiasztálynak felel meg)
- teljesítményfelvétel-kijelzővel
- Autoadapt-funkcióval (a csőrendszerhez történő automatikus hozzáigazítás)
- éjszakai csökkentett üzem mód funkcióval



- (A) Divicon szivattyúállomás R ¾ keverőszeleppel
- (B) Divicon szivattyúállomás R 1 keverőszeleppel
- (C) Divicon szivattyúállomás R 1¼ keverőszeleppel
- (D) Divicon szivattyúállomás R ¾, R 1 és R 1¼ keverőszelep nélkül
- (E) 1-es fokozat
- (F) 2-es fokozat
- (G) 3-as fokozat
- (H) min. arányos nyomás
- (K) max. arányos nyomás
- (L) min. állandó nyomás
- (M) max. állandó nyomás

Áteresztőszelep

Rend. sz. 7464 889

A keverőszeleppel rendelkező fűtőkör hidraulikus kiegyenlítésére szolgál. A Divicon szivattyúállomásba kell becsavarni.

Kiegészítő szerelési tartozékok (folytatás)

Osztó-gyűjtő

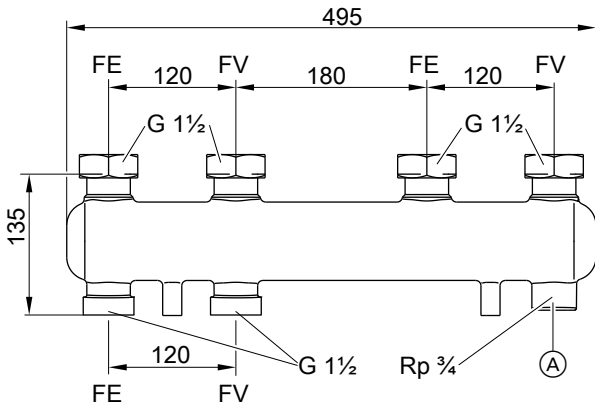
Hőszigeteléssel

Falra történő szerelés a külön megrendelendő fali rögzítővel.

A fűtőkazán és az osztó-gyűjtő közötti összeköttetést a helyszínen kell létrehozni.

2 db Divicon szivattyúállomáshoz

Rend. sz. 7460 638 R $\frac{3}{4}$ és R 1 Divicon szivattyúállomáshoz

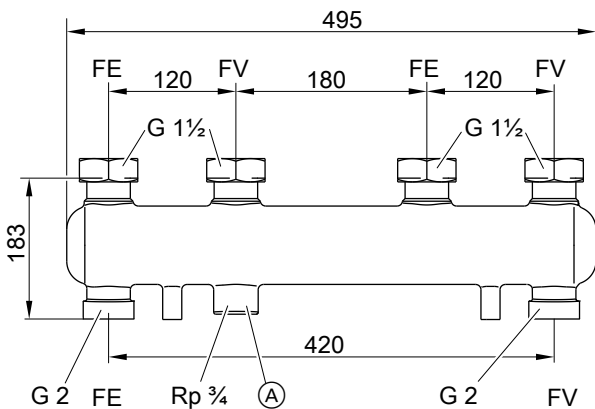


(A) a tágulási tartály lehetséges csatlakoztatása

HV előremenő fűtővíz

HR visszatérő fűtővíz

Rend. sz. 7466 337 R $\frac{1}{4}$ Divicon szivattyúállomáshoz

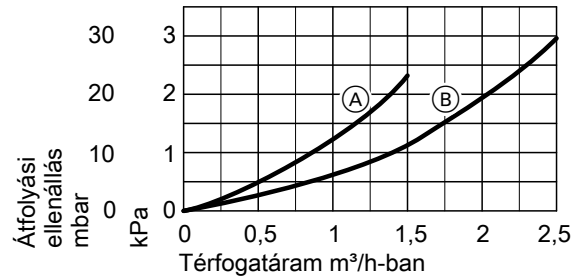


(A) a tágulási tartály lehetséges csatlakoztatása

HV előremenő fűtővíz

HR visszatérő fűtővíz

Átfolyási ellenállás



(A) osztó-gyűjtő R $\frac{3}{4}$ és R 1 Divicon szivattyúállomáshoz

(B) osztó-gyűjtő R $\frac{1}{4}$ Divicon szivattyúállomáshoz

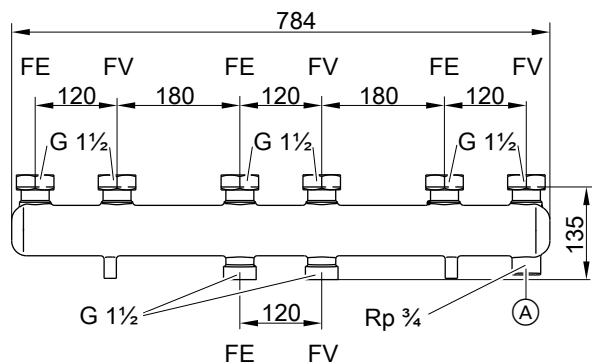
Fontos tudnivaló!

A jelleggörbék mindig csak egy csonkpárra (HV/HR) vonatkoznak.

Kiegészítő szerelési tartozékok (folytatás)

3 db Divicon szivattyúállomáshoz

Rend. sz. 7460 643 R ¾ és R 1 Divicon szivattyúállomáshoz

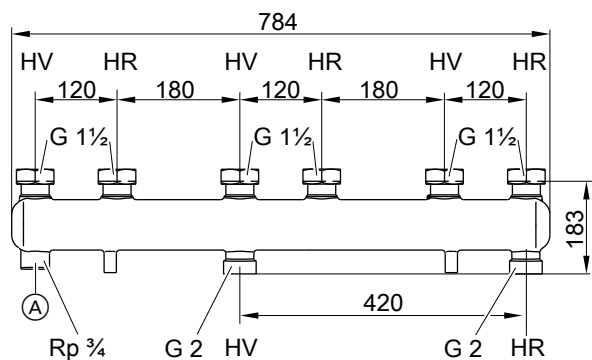


Ⓐ a tágulási tartály lehetséges csatlakoztatása

HV előremenő fűtővíz

HR visszatérő fűtővíz

Rend. sz. 7466 340 R 1¼ Divicon szivattyúállomáshoz



Ⓐ a tágulási tartály lehetséges csatlakoztatása

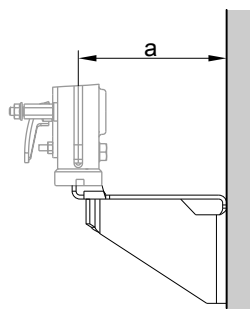
HV előremenő fűtővíz

HR visszatérő fűtővíz

Fali rögzítő

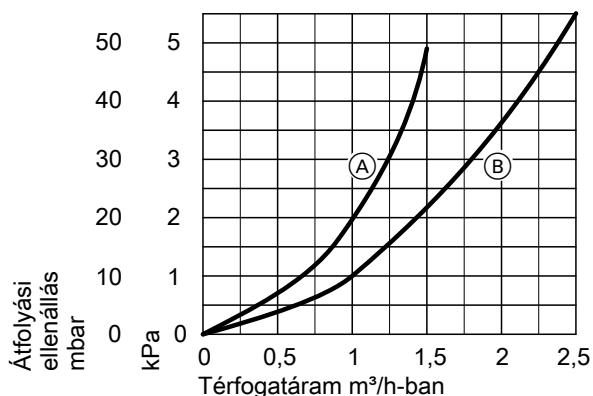
Rend. sz. 7465 894 külön Divicon szivattyúállomás

Csavarokkal és tiplikkel.



Divicon szivattyúállomáshoz	Keverőszeleppel	Keverőszelep nélkül
a mm	151	142

Átfolyási ellenállás



Ⓐ osztó-gyűjtő R ¾ és R 1 Divicon szivattyúállomáshoz

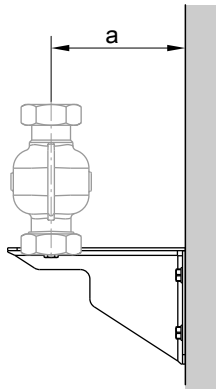
Ⓑ osztó-gyűjtő R 1¼ Divicon szivattyúállomáshoz

Fontos tudnivaló!

A jelleggörbék mindig csak egy csomópontra (HV/HR) vonatkoznak.

Rend. sz. 7465 439 osztó-gyűjtőhöz

Csavarokkal és tiplikkel.



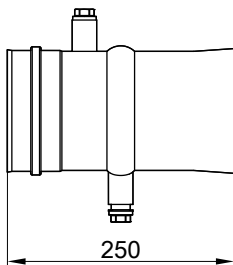
Divicon szivattyúállomáshoz	R ¾ és R 1	R 1¼
a mm	142	167

7.2 Az égéstermék-elvezetés kiegészítő tartozékai

Kazán-csatlakozódarab

Nemesacélból, kondenzvízfelfogóval függőleges beépítéshez.

Vitoligno 300-C kazánhoz
d = 100 mm, rend. sz. 7539 971



Vitoligno 300-P kazánhoz

d = 130 mm, 182 mm hosszú, 18–24 kW teljesítményű fűtőkazánok esetében, rend. sz. 7247 473

d = 150 mm, 182 mm hosszú, 32–48 kW teljesítményű fűtőkazánok esetében, rend. sz. 7247 474

Függőleges beszerelés esetén ajánlott kondenzvízfelfogót beépíteni a kondenzvíz elvezetése és a korrózió elkerülése érdekében.

Fontos tudnivaló!

Rendszercsövek és égéstermék-elvezető csövek: lásd a „Vitoset árjegyzéket”.

Testhangelyelő

Az égéstermék-elvezetésbe történő beszerelésre.

Vitoligno 300-P kazánhoz

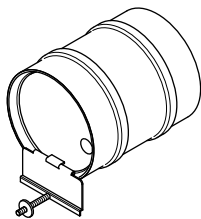
d = 130 mm 18–24 kW teljesítményű fűtőkazánok esetében, rend. sz. 7247 475

d = 150 mm 32–48 kW teljesítményű fűtőkazánok esetében, rend. sz. 7247 476

Melléklevégő-berendezés (huzathatároló kéménybe történő beszerelésre)

Vitoligno 300-P kazánhoz
Rend. sz.: 7249 379

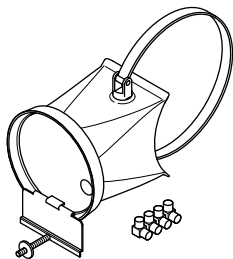
A melléklevégő-berendezés beszerelése a megadott huzatviszonyoknak az égéstermék-elvezető rendszeren belüli biztosítása érdekében szükséges.



Melléklevégő-berendezés (huzathatároló összekötő csővezetékbe történő beszerelésre)

Vitoligno 300-P kazánhoz
Rend. sz.: 7264 701

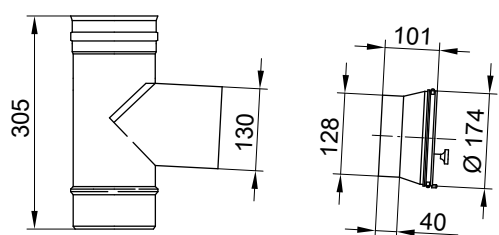
Ez a melléklevégő-berendezés a kéménybe szerelhető melléklevégő-berendezés alternatív megoldásaként alkalmazható az előírt huzatviszonyok biztosítására.



Kombinált melléklevégő-berendezés (fu96 típusú huzatszabályozó)

Vitoligno 300-C kazánhoz
Rend. sz.: 7539 974

Csatlakozóval d = 100 mm égéstermék-elvezető rendszerhez, 8 és 12 kW teljesítményű fűtőkazánokhoz.



8.1 A pelletraktár és a pelletadagolás kiegészítő tartozékai

Pelletadagoló és levegő-visszavezető tömlő

Rend. sz. 7267 133 max. 24 kW teljesítményhez

Rend. sz. 7533 065 min. 32 kW teljesítményhez

Csak szívórendszerű pelletadagolásnál.

Csak akkor szükséges, ha a pelletszállítási rendszerrel együtt szállított 15 m hosszúság nem elegendő, illetve ha a tüzelőanyag-tárolás pelletsilóban történik.

Ø 50 mm, 15 m-es tekercs.

6 db, széles hevederű bilincssel.

Tartsa be a max. 30 m-es tömlőhosszt. Az adagolótömlőnek egy darabból **kell** állnia (max. 15 m).

Széles hevederű bilincs

Rend. sz.: 7301 172

2 db, Ø 50 mm

- Pelletadagoló és levegő-visszavezető tömlőhöz.
- A pellettartályhoz, szívóturbinához, pelletsilóhoz vagy kiszállítócsigához való rögzítésre.

Tűzvédelmi karmantyúk

Rend. sz.: 7267 134

Csak szívórendszerű pelletadagolásnál.

2 db, Ø 50 mm.

- Pelletadagoló és levegő-visszavezető tömlőhöz.
- Egy másik helyiségen keresztül való vezetés esetén.

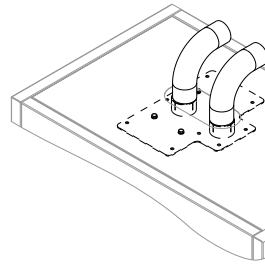
90°-os csőívek

Vitoligno 300-P kazánhoz

Rend. sz. 7495 013

A pellettartályhoz való csatlakozáshoz alacsony helyiségmagasság esetén.

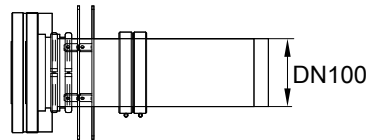
2 db, Ø 50 mm.



Egyenes pelletbetöltő rendszer

Rend. sz.: 7527 539

- Kétoldali peremmel.
- 2 db betöltőcsonk.
- 2 db Storz-rendszerű, A típusú csatlakozás feszítőgyűrűvel.
- Fedél nélkül. (külön kell megrendelni.)



45°-os pelletbetöltő rendszer pelletsilóhoz

Rend. sz.: 7527 540

A 29, 17/29 és 21/29 számú típushoz (lásd a Vitoset árjegyzéket).

- Kétoldali peremmel.
- 2 db betöltőcsonk.
- 2 db 45°-os könyökcső.

- 2 db Storz-rendszerű, A típusú csatlakozás feszítőgyűrűvel.
- Fedél nélkül. (külön kell megrendelni.)

Fedél pelletbetöltő rendszerhez

Rend. sz.: 7527 541

(2 darab)

Szellőztetési funkció nélkül.

Fedél pelletbetöltő rendszerhez szellőztetési funkcióval

Rend. sz.: 7502 826

(2 darab, egyenként 30 cm²)

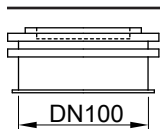
- Felszerelt alumínium alátéttel (szellőztetésnél el kell távolítani).
- A DIN 14323 szabvány szerinti A-110 Storz-csatlakozásnak megfelelő reteszelés.
- A pelletraktár levegőjének folyamatos cseréjéhez a csökkentett szagképződés érdekében.
- Külső falba történő beszerelésre (nem beltéri használatra).
- Különösen ajánlott föld alatti tartályok esetén.

Pelletraktár és pelletadagolás (folytatás)

Töltőcsatlakozás

Rend. sz.: 7247 818

A-100 Storz-csatlakozás vakfedéllel és feszítőgyűrűvel.



Peremes cső

Pelletbetöltő rendszerhez

Ø 100 mm.

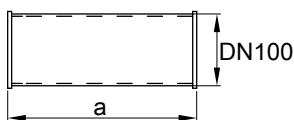
„a” méret = 50 mm, rend. sz.: 7513 057

„a” méret = 200 mm, rend. sz.: 7513 058

„a” méret = 500 mm, rend. sz.: 7513 059

„a” méret = 1000 mm, rend. sz.: 7513 060

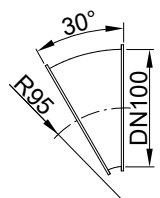
„a” méret = 2000 mm, rend. sz.: 7513 061



30°-os peremes könyökcső

Rend. sz. 7513 064

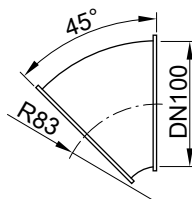
Ø 100 mm.



45°-os peremes könyökcső

Rend. sz. 7513 063

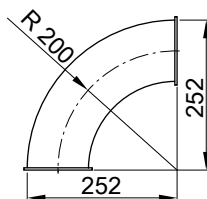
Ø 100 mm.



90°-os peremes könyökcső

Rend. sz. 7513 062

Ø 100 mm.

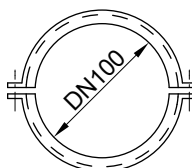


Feszítőgyűrű tömítéssel

Rend. sz.: 7501 906

Ø 100 mm.

A csövek és a könyökcsövek peremmel történő összekapcsolásához.

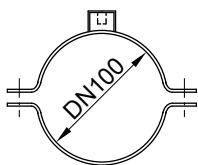


Rögzítőbilincs

Rend. sz.: 7284 826

Ø 100 mm.

A csövek falra vagy mennyezetre való rögzítéséhez.



Z-könyök

Rend. sz.: 7267 129

2 darab, 1 m hosszú.

Raktárajtóhoz vagy bejárati nyílásokhoz.

Terelőlap

Rend. sz.: 7267 128

1,0 x 1,2 m hosszú, műanyagból.

Hangtompító

Vitoligno 300-P kazánhoz

Rend. sz.: 7248 743

Csak szívórendszerű pelletadagolásnál.

A távozó levegő zajának csökkentéséhez.

Relédoboz

Vitoligno 300-P kazánhoz

Rend. sz.: 7440 573

90 W feletti motorok csatlakoztatásához.

Flexibilis csiga

Vitoligno 300-P kazánhoz

Rend. sz.: 7267 135

3 m hosszú.

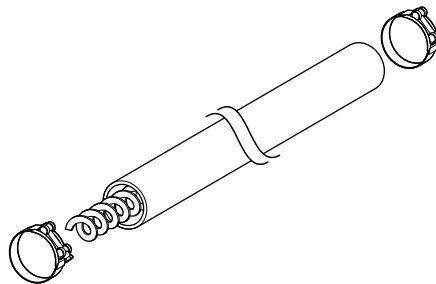
Rend. sz.: 7267 136

4 m hosszú.

A pelletsilóból a fűtőkazánba történő pelletadagoláshoz.

■ Flexibilis csiga (tömlő csigával), lerövidíthető.

■ 2 tömlőbilincs.



Átkapcsoló egység Vitoligno 300-C és Vitoligno 300-P berendezéshez

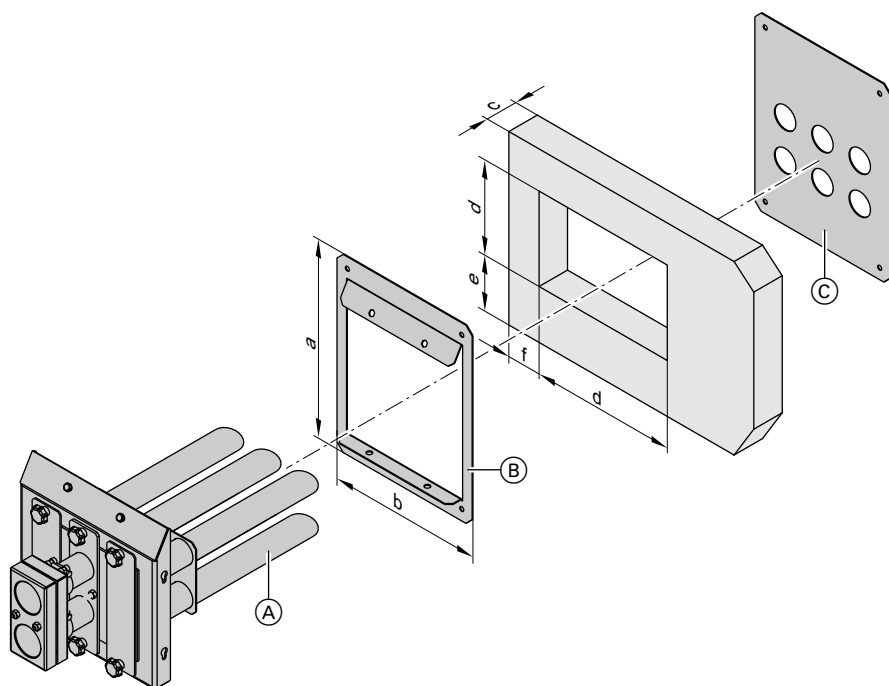
Manuális átkapcsoló egység 3 beszívó szondával

Rend. sz. 7506 004

A beszívó szondák átkapcsolása manuálisan történik.

Szállítási terjedelem

- 3 szívószonda
- 2 tűzvédelmi karmantyú
- tömlőbilincsek
- fali tartó
- fedőlemez



- (A) csatlakozócsövek
- (B) fali tartó
- (C) fedőlemez

a	mm	415
b	mm	326
c	mm	Max. 340
d	mm	280
e (minimális távolság a talajtól)	mm	45
f (minimális távolság a faltól)	mm	25

Átkapcsoló egység a Vitoligno 300-C kazánhoz

Automatikus átkapcsoló egység 4 és 8 beszívó szondával

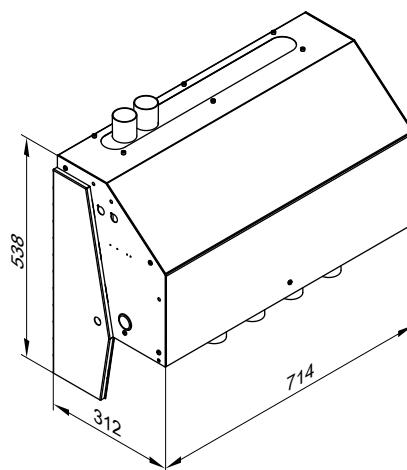
A beszívó szondák átkapcsolását a szabályozó automatikusan vezérli adott időközönként.

Automatikus átkapcsoló egység (4-as)

Rend. sz.: ZK01 914

Szállítási terjedelem

- beszívó szondák (4 darab)
- tömlőbilincsek
- burkolat
- rögzítőkarmok falra történő szereléshez



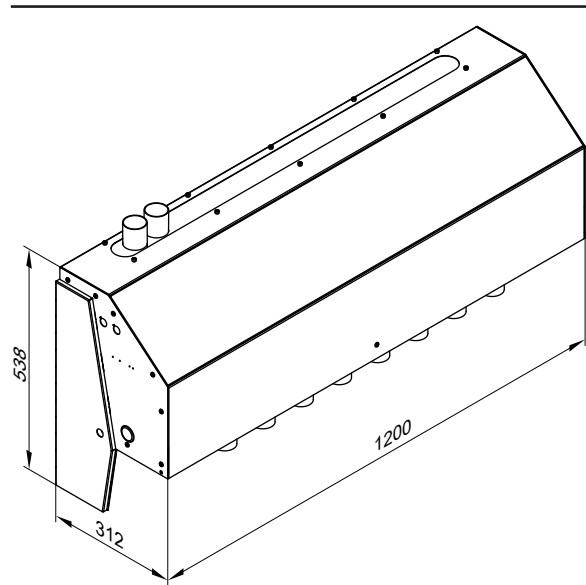
Pelletraktár és pelletadagolás (folytatás)

Automatikus átkapcsoló egység (8-as)

Rend. sz.: ZK01 915

Szállítási terjedelem

- beszívó szondák (8 darab)
- tömlőbilincsek
- burkolat
- rögzítőkarmok falra történő szereléséhez



Tűzvédelmi csomag az automatikus átkapcsoló egységhez

Rend. sz.: ZK01 916

Szállítási terjedelem

- tűzvédelmi karmantyúk (8 darab)
- tűzvédelmi lapok, fűrt (2 darab)
- fedőlemez
- burkolat

Fontos tudnivaló!

A 8-as automatikus átkapcsoló egység esetében 2 tűzvédelmi csomag szükséges.

Fontos tudnivalók a pelletraktárban érvényes tűzvédelmi feltételekről a GMBSZ (GMBSZ , 2005. júniusi kiadás) és a TRVB H118 szerint (Ausztriában)

Az átkapcsoló egység egy tűzszakaszon belül szerelhető be. Itt nincs szükség kiegészítő tűzvédelmi intézkedésekre.

Tűzszakasz-határoló falon (két helyiség közötti tűzvédelmi fal) keresztül nem szabad acélcsöveket vagy hasonló elemeket átvezetni. Az átkapcsoló egység szerelésekor ügyelni kell arra, hogy a tűzszakasz-határoló falakon csak tűzvédelmi lezárással rendelkező tömlőket szabad keresztülvezetni.

Pelletportalanító

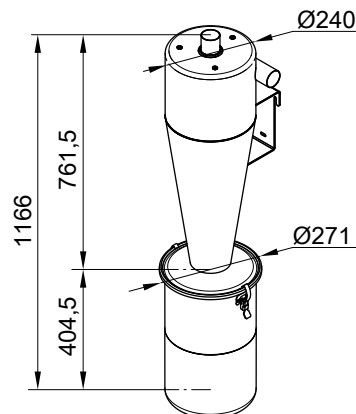
Rend. sz.: ZK01 938

Csak szívórendszerű pelletadagolásnál

- Porleválasztó (ciklonos leválasztó)
 - Portartály (20 l)
- Szűrőrendszer a szívórendszerű pelletszállításból származó porszemcsékhez.

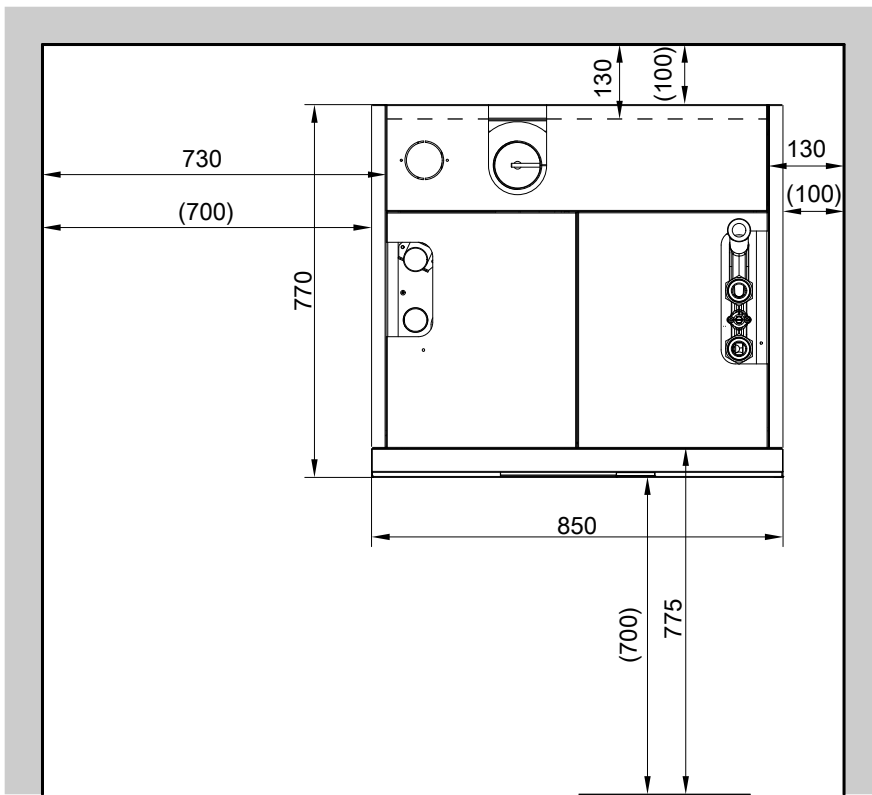
Leválasztja a porszemcséket a visszavezetett levegőből, és egy portartályba vezeti azokat.

Külső szívómodul esetén a pelletportalanítót a visszavezető vezetékbe kell beszerelni a fűtőkazán és a szívóturbina közé. A szívóturbina és a fűtőkazán tartós és üzembiztos működése érdekében erősen ajánlott pelletportalanítót használni.



9.1 Felállítás

Minimális távolságok, Vitoligno 300-C

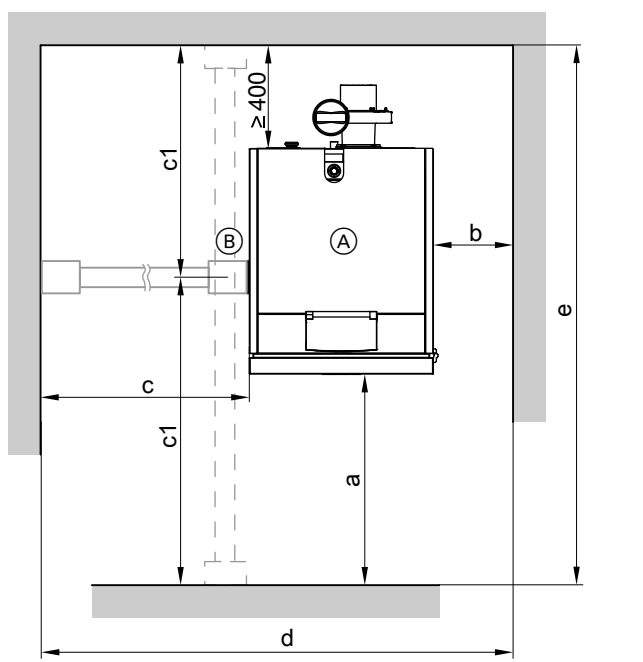
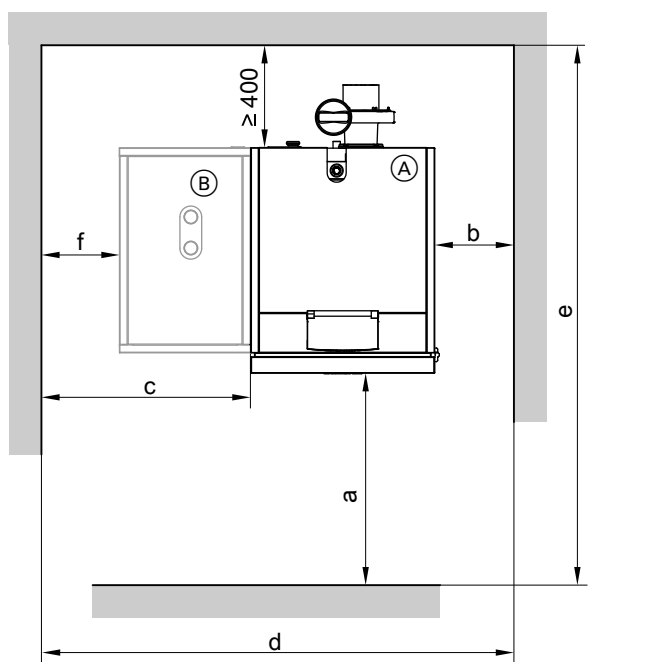


- A helyiség legkisebb magassága: 1800 mm
- Zárójelben megadott méretek: fűtőkazán burkolattal

Fontos tudnivaló!

A megadott faltávolságokra feltétlenül szükség van szerelési és karbantartási munkák elvégzéséhez.

Minimális távolságok, Vitoligno 300-P



- Ⓐ fűtőkazán
- Ⓑ pellettartály

Névleges teljesítmény-tartomány	kW	6 – 18	11 – 32
		8 – 24	13 – 40 16 – 48
a	mm	680 (800)	810 (900)
b	mm	400	500
c	mm	590 (900)	690 (1000)
d	mm	1980	2280
e	mm	2030	2230
f	mm	100 (400)	100 (400)

Zárójelben megadott méretek: Ajánlott távolságok a kényelmesebb szerelési és szervizelési munkákhoz

Szívórendszerrel történő pelletadagolás esetén (pellettartály beépített pelletadagoló és levegő-visszavezető tömlővel) az alábbi minimális helyiségmagasságok szükségesek:

- 2,10 m max. 24 kW teljesítményű fűtőkazánokhoz
- 2,25 m 32 kW feletti teljesítményű fűtőkazánokhoz

- Ⓐ fűtőkazán
- Ⓑ csatlakozóegység flexibilis csigával történő pelletadagolóhoz

Névleges teljesítmény-tartomány	kW	6 – 18	11 – 32
		8 – 24	13 – 40 16 – 48
a	mm	800	900
b	mm	400	500
c	mm	1500	1700
c1	mm	1400	1600
d	mm	2580	2980
e	mm	2030	2230

„c1” méret: Legkisebb távolság 90 °-kal előre vagy hátra hajtott csatlakozóegység esetén. Ennél a kivételnél a „c” méret 700 mm-re csökkenthető.

Flexibilis csigával történő pelletadagolás esetén (pellettartály nélkül) az alábbi minimális helyiségmagasságok szükségesek:

- 1,70 m max. 24 kW teljesítményű fűtőkazánokhoz
- 2,10 m 32 kW feletti teljesítményű fűtőkazánokhoz

Fontos tudnivaló!

A megadott (nem zárójeles) faltávolságokra feltétlenül szükség van szerelési és karbantartási munkák elvégzéséhez.

A felállítási helyiséggel szemben támasztott követelmények

- A levegő ne legyen freonszármaszékkel szennyezett (freonszármaszékokat pl. spray-k, festékek, oldó- és tisztítószerek tartalmaznak).
- Kerülje az erős porképződést.
- Kerülje a magas páratartalmat.
- A felállítási helyiség fagyálló és jól szellőztethető legyen.

A fűtőkazánt olyan helyiségekben, amelyekben freonszármaszék által okozott légszennyeződéssel lehet számolni (pl. fodrászatokban, nyomdákban, vegyi tisztítóknak, laborokban), csak akkor szabad felállítani, ha gondoskodtak elegendő szennyezetlen égést tápláló levegő bejuttatásáról.

Kétségek felmerülése esetén kérjük, hogy értesítsen bennünket. Garanciális kötelezettségünk nem terjed ki az olyan kazánkárookra, amelyeket ezen utasítások figyelembevételének elmulasztása idéz elő.

A max. 50 kW teljesítményű tüzelőberendezések felállításával kapcsolatos tudnivalók

A max. 50 kW teljesítményű tüzelőberendezések alapvetően nem állíthatók fel lépcsőházakban, tartózkodási helyiségekben, folyosókon és garázsokban. Továbbá kerülni kell a szellőzőberendezésekkel, ventilátorokkal, páraelszívó ernyőkkel, kivezetett levegős berendezésekkel (pl. kivezetett levegős szárítógéppel) rendelkező helyiségekben történő felállítást. Biztonsági berendezések segítségével gondoskodni kell arról, hogy ne kerüljön sor egyidejű üzemeltetésre, és az égéstermékek elvezetését is megfelelő biztonsági berendezésekkel kell felügyelni.

Az éghető építési anyagokhoz és beépített bútorokhoz legalább 0,4 m-es távolságot kell tartani, hogy azok felületi hőmérséklete ne haladhassa meg a 85 °C-ot.

A pellettraktárhoz legalább 1 m-es távolságot kell tartani vagy hővédő lemezt kell felszerelni.

A tüzelőberendezéseket tilos éghető anyagból készült padlókon üzemeltetni. A nem éghető padlóburkolatok a kazán homlok részénél legalább 50 cm-re, oldalt pedig legalább 30 cm-re végződjenek a tüzelőberendezés nyílásától számítva.

Gondoskodni kell a tüzelőberendezés égéstápláló, külső levegőellátásáról (nyílás legalább 150 cm² vagy 2 x 75 cm²).

9.2 Vízminőségre vonatkozó irányértékek

Minden hőfejlesztő, ill. a teljes fűtési rendszer élettartamát befolyásolja a vízminőség.

A vízlágyítás költségei minden esetben alacsonyabbak, mint a fűtési rendszerben fellépő károk elhárításából adódó kiadások.

Az alább felsorolt követelmények betartása garanciális kötelezettségeink előfeltétele. A korrózió és kazánvízkő okozta károkért nem vállalunk garanciát.

Az alábbiakban a vízminőséggel szemben támasztott alapvető követelmények összefoglalása következik.

A fűtővíz feltöltéshez vegyi vízlágyítást is lehet rendelni a Viessmann cégtől.

Rendeltetészerűen max. 100 °C üzemi hőmérsékleten működő fűtési rendszerek (VDI 2035)

Fűtési rendszerekhez alkalmazott víznek meg kell felelnie a használati melegvízre vonatkozó rendelet által előírt vegyi értékeknek.

Amennyiben kútvizet vagy hasonlót alkalmaz, ellenőrizze azok alkalmaságát a rendszer feltöltése előtt.

Meg kell akadályozni, hogy a fűtőfelületeken túl erős vízkőlerakódás (kalcium-karbonát) képződjön. Max. 100 °C üzemi hőmérséklettel működő fűtési rendszerek esetén a VDI 2035 irányelv „Melegvízes fűtési rendszerekben keletkező károk elkerülése – vízkőképződés használati melegvíz készítő és melegvízes fűtési rendszerekben” c. 1. lapja érvényes az alábbi irányértékekkel. További információkat a VDI 2035 irányelv magyarázataiban talál.

Össz-fűtőtelteljesítmény kW-ban	> 50 – ≤ 200	> 200 – ≤ 600	> 600
Alkáli földfémek össze- ssége mol/m ³ -ben	≤ 2,0	≤ 1,5	< 0,02
Teljes keménység °dH fokban	≤ 11,2	≤ 8,4	< 0,11

Az irányértékek megadásánál a következő előfeltételeket vettük figyelembe:

- A teljes töltő- és pótvíz összege a készülék élettartama alatt nem haladja meg a fűtési rendszer víztartalmának háromszorosát.
- A rendszer specifikus térfogata kevesebb, mint 20 liter/kW fűtőtelteljesítmény. Többkazános rendszereknél a legkisebb fűtőkazán teljesítményét kell figyelembe venni.
- A VDI 2035 2. lapjának megfelelően meghozták az összes intézkedést a víz oldali korrózió elkerülése érdekében.

A következő adottságokkal rendelkező fűtési rendszereknél a töltő- és pótvíz lágyítása szükséges:

- A töltő- és pótvíz alkáli földfém tartalmának összege meghaladja az irányértéket.
- Várhatóan magasabb lesz a töltő- és pótvíz mennyisége.
- A rendszer jellemző térfogata meghaladja a 20 liter/kW fűtőtelteljesítményt. Többkazános rendszereknél a legkisebb fűtőkazán teljesítményét kell figyelembe venni.

A tervezésnél vegye figyelembe a következőket:

- Építsen be minden szakaszba elzárószelepet. Ezzel elkerülhető, hogy minden javítás esetén vagy a berendezés bővítésekor a teljes fűtővíz-mennyiséget le kelljen engedni.
- A töltő- és pótvíz mennyiségének megállapításához vízfogyasztásmérőt kell beszerelni. A betöltött vízmennyiséget és a vízkeménységet jegyezze be a fűtőkazán szervizre vonatkozó utasításába.
- A 20 liter/kW fűtőtelteljesítmény értékénél nagyobb specifikus térfogattal rendelkező rendszerek esetén (a többkazános rendszereknél a legkisebb fűtőkazán teljesítményét kell figyelembe venni) a teljes fűtőtelteljesítmény tekintetében vett következő csoportot kell alkalmazni (a táblázatnak megfelelően). Jelentős túllépések esetén (> 50 Liter/kW) lágyítsa a vizet annyira, hogy az alkáli földfém mennyisége ≤ 0,02 mol/m³ legyen.

Üzemeltetésre vonatkozó tudnivalók:

- A rendszer üzembe helyezésének fokozatosan, a fűtőkazán legalacsonyabb teljesítményére állítva, nagy fűtővíz-átfolyással kell történnie. Ezáltal elkerülhető, hogy a hőtermelő fűtőfelületein koncentráltan, egy helyen nagyobb mennyiségű vízkő rakódjon le.
- Többkazános rendszereknél valamennyi fűtőkazánt egyszerre kell üzembe helyezni annak érdekében, hogy a teljes vízkömmennyiség ne csak az egyik fűtőkazán hőátadó felületére rakódjon le.
- Bővítési és javítási munkák esetén csak az ehhez feltétlenül szükséges részeket szabad leüríteni.
- Ha víz oldali intézkedések szükségesek, a fűtési rendszer üzembe helyezés céljából történő első feltöltésének is már lágyított vízzel kell történnie. Ez minden új feltöltésre is érvényes, pl. javítások vagy berendezésbővítések után, valamint a teljes pótvíz mennyiség esetében is.
- A fűtővízkörben található szűrőket, szennyfogókat és egyéb leiszapoló vagy kiválasztó berendezéseket első, ill. új telepítéskor gyakrabban, később pedig a vízlágyítás igényétől függően (pl. kicsapartás) kell ellenőrizni, tisztítani és működtetni.

A fenti tudnivalók figyelembe vételével csökkenthető a fűtőfelületeken tapasztalt vízkőlerakódás.

A VDI 2035 irányelv előírásainak figyelmen kívül hagyása esetén keletkező káros vízkőlerakódások kezdettől fogva negatívan befolyásolják a beépített fűtőkészülékek élettartamát. A vízkőlerakódások eltávolításával visszaállítható a fűtési rendszer üzemképessége. Ezzel a feladattal a Viessmann ipari szolgáltató egységét vagy egy szakcéget lehet megbízni. Újbóli üzembe helyezés előtt ellenőrizze a fűtési rendszer esetleges károsodását. Az újbóli vízkőlerakódás megakadályozása érdekében feltétlenül korrigálni kell a hibás üzemi paramétereket.

9.3 Fagyvédelem

A töltővízhez fűtési rendszerekhez alkalmas fagyálló szert lehet adagolni. A fagyálló szerek gyártójának tanúsítania kell az alkalmasságot, máskülönben sérülhetnek a tömítések és a membránok, valamint fűtési üzemben zajok léphetnek fel. Az ebből eredő károkért és következményekért a Viessmann cég nem vállal garanciát.

9.4 Égéstermék oldali csatlakozás

Kémény

A kifogástalan üzemelés előfeltétele az előírászerű, a fűtőkazán névleges teljesítményének megfelelő kémény. A kéménynek az DIN EN 13384 szabvány szerinti tanúsítvánnyal kell rendelkeznie. Vegye figyelembe, hogy az alsó teljesítménytartományban 90 °C alatti égéstermék-hőmérsékletek is lehetségesek. A fűtőkazánt ezért **nedvességre nem érzékeny kéményekhez** kell csatlakoztatni.

Ha a fűtőkazánt **nem** nedvességre nem érzékeny kéményhez kell csatlakoztatni, kéményszámítást kell végezni, ill. kéményvizsgálatot kell végrehajtani. (A kéményszámításhoz szükséges értékeket a Vitoligno 300-C esetében lásd a 9. oldalon, a Vitoligno 300-P esetében pedig lásd a 15. oldalon).

Mellékkevegő-berendezés

Vitoligno 300-C: A 0,15 mbar-nál nagyobb huzatigényű (kéményhuzat) kéményekbe mellékkevegő-berendezést (huzatszabályozó, kiegészítő tartozék, lásd a 97. oldalt) kell beépíteni. A helyiség levegőjétől független üzemmód és > 0,15 mbar szállítónyomás esetén a helyiség levegőjétől független használatra jóváhagyott huzatszabályozót kell alkalmazni.

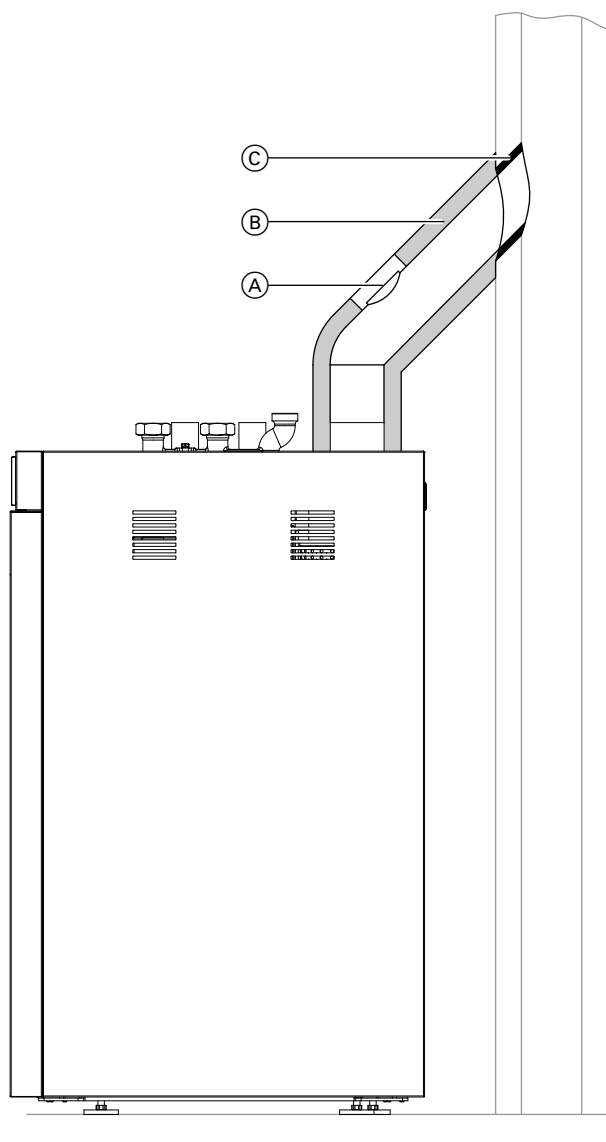
Vitoligno 300-P: A kéménybe mellékkevegő-berendezést (huzathatároló, kiegészítő tartozék) kell beépíteni.

Az égéstermék-elvezető cső csatlakozója

- Az égéstermék-elvezető csövet a kémény felé (lehetőleg 45 °-os szögben) emelkedően kell felszerelni.
- Az égéstermék-elvezető csövet ne tolja be túl mélyen a kéménybe.
- A teljes égéstermék-elvezető csövet (beleértve a tisztítónyílást is) **gáztömören** kell kivitelezni.
- Az égéstermék-elvezető csövet ne falazza be, hanem flexibilis égéstermék-elvezető belépőszelvényel csatlakoztassa. Gondoskodjon tisztítónyílásról is.
- Az égéstermék-ventilátor hangátvitele miatt zajterhelés léphet fel. A kéményhez való csatlakoztatáshoz rugalmas égéstermék-elvezető belépőszelvény használatát ajánljuk.
- A rendszercsöveket, ill. az égéstermék-elvezető rendszereket lásd a „Vitoset árjegyzékben” a Vitoligno 300-C esetében, ill. a „Viessmann árjegyzékben” a Vitoligno 300-P esetében.
- Az égéstermék-elvezető cső max. hossza: 3000 mm
- Az égéstermék-elvezető csövet legalább 30 mm vastag hőszigeteléssel kell ellátni.
- A részterhelésű üzem alatti alacsony égéstermék-hőmérsékletek miatt kondenzvízfelfogóval ellátott kazán-csatlakozódarab alkalmazását javasoljuk (lásd a 97. oldalt).

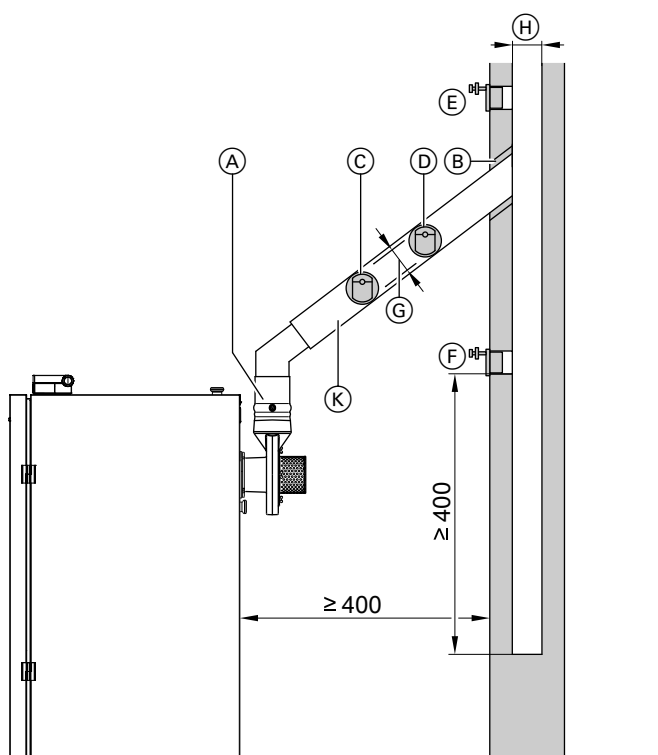
Tervezési utasítások (folytatás)

Vitoligno 300-C égéstermék-elvezető cső



- Ⓐ tisztítónyílás mérőcsonkkal az égéstermék hőmérséklet és a kibocsátás méréséhez
(A mérőcsonknak a fűtőkazán égéstermék-csőcsonkjától, ill. az utolsó csőívtől mért távolsága: $2 \times \varnothing$)
- Ⓑ hőszigetelés
- Ⓒ rugalmas égéstermék-elvezető belépőszelvény

Égéstermék-elvezető cső Vitoligno 300-P



- (A) kazán-csatlakozódarab kondenzvízfelfogóval (függőleges beépítéshez)
- (B) rugalmas égéstermék-elvezető belépőszelvény
- (C)–(F) a mellék levegő-berendezés (huzathatároló) lehetséges beépítési helye
- (G) égéstermék-elvezető cső keresztmetszete
- (H) kémény keresztmetszete
- (K) hőszigetelés

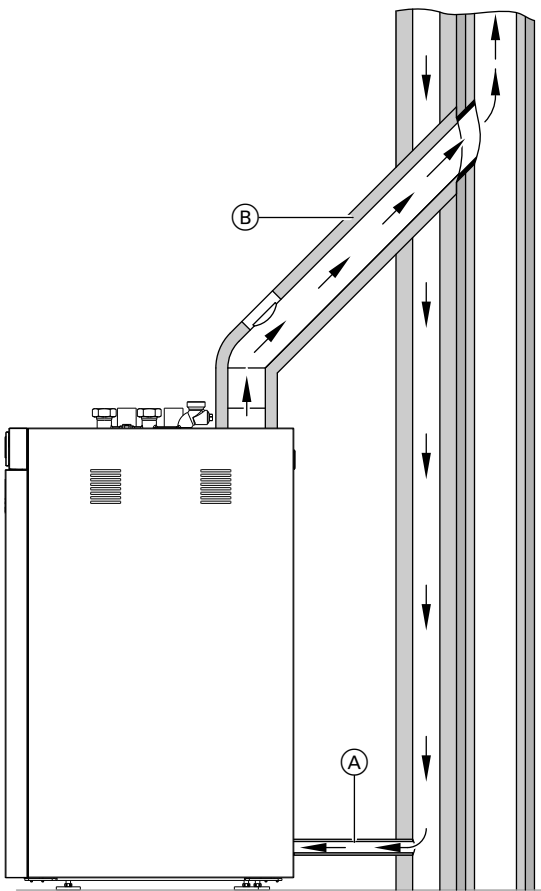
Magyarázat a lehetséges beépítési helyekhez:

- (C) Kiváló szabályozás, korlátozott átszellőzés hosszú égéstermék-elvezető cső, ill. az égéstermék-elvezető cső és a kémény kis keresztmetszeti aránya esetén; csak kivételes esetben válassza ezt a beszerelési helyet.
- (D) Kiváló átszellőzés, jó szabályozás; csak kivételes esetben válassza ezt a beszerelési helyet.
- (E) Kiváló átszellőzés, jó szabályozás, utólagos beszerelés csak falazott kémények esetében. Többrétegű szerkezetek esetén a beszerelést kizárólag szakcég végezheti, célszerű az (E) beépítési helyet választani az (F) helyett.
- (F) Korlátozott szabályozás és szellőzés. A keletkező csekély mennyiségű korom miatt ez a szerelési mód fatüzelésű kazánokhoz és kibélelt kéményekhez javasolt.

9.5 A Vitoligno 300-C helyiség levegőjétől független üzemmódja

Tervezési utasítások a helyiség levegőjétől független üzemhez

Új építés esetén különösen ügyelni kell az épület légtömorségére (blower-door teszt), hogy a lehető legkisebb legyen a szellőztetési hőveszteség. Zárt épületburkolással ellátott alacsony energiaszintű házak, ill. energiatakarékos házak esetén az égést tápláló levegőt nem a pelletfűtés felállítási helyiségéből kell biztosítani, hanem saját szellőzővezetéken keresztül a szabadból vagy levegő-égéstermék-rendszerből közvetlenül kell adagolni a pelletfűtés számára. Ilyen esetekben a „helyiség levegőjétől független üzemmódról” beszélünk.



- (A) levegőbevezető cső
 (B) égéstermék-elvezető cső

Megfelelő levegőbevezető és égéstermék-csatlakozások beszerelésével a kazán „FC42x típusúként”, ill. „FC52x típusúként” a helyiség levegőjétől függetlenül üzemeltethető a DIBt engedélyezési elvei alapján.

A Vitoligno 300-C a kazánon belül elől egy központi levegőbevezető csatlakozóval rendelkezik, amelyre egy levegőbevezető dobozzal ellátott levegőbevezető tömlő rögzíthető. Ezt a „helyiség levegőjétől független üzemmódot használható utólagos felszerelési készletet” (levegőbeszívás, rend. sz. ZK01 275, lásd a 90. oldalt) külön kell megrendelni, és az a helyiség levegőjétől független üzemmódot tesz lehetővé. A levegőbevezető tömlő hátrafelé és felfelé is vezethető. Ajánlott hátrafelé vezetve elhelyezni. Felfelé irányuló elhelyezés esetén a fűtőkazán felső burkolata az éves kazánkarbantartás során nehezebben nyitható fel, ami lassítja a karbantartást.

A fűtőkazán minden elérhető teljesítményű kivitele teljesíti a helyiség levegőjétől független üzemmód feltételeit. Ezt a TÜV SÜD által vizsgálatot tanúsítja. A helyiség levegőjétől független üzemmódot a Német Építéstechnikai Intézet (DIBt) Z-43.11-375 számon engedélyezte.

A tüzelőberendezések definíciója a DIBt engedélyezési elvei szerint a helyiség levegőjétől független, szilárd tüzelőanyaggal működő tüzelőberendezések vizsgálatához és értékeléséhez, valamint a megfelelő tervezési utasítások:

■ **FC42x típus:** tüzelőberendezés égéstermék-ventilátorral levegő-égéstermék-rendszerhez való csatlakoztatáshoz. Az égést tápláló levegő szellőző aknából érkező vezetéke és a kéményhez vezető összekötő darab a tüzelőberendezés alkotórészei. A levegő-égéstermék-rendszer méretezése az MSZ EN 13384 történik. Az alsó teljesítménytartományban 90 °C alatti égéstermék-hőmérsékletek is felléphetnek. Ezen a hőmérsékleten az égéstermék kondenzálódik a kéményben. Ezért a kazánokat megfelelő, építésfelügyeletileg engedélyezett, jól hőszigetelt, nedvességre nem érzékeny kéményrendszerekhez kell csatlakoztatni. Ajánlott szellőzőrésszel ellátott kéményt alkalmazni, amelyhez a pelletkazán levegőbevezetése csővel (Ø 80 mm, hőálló 120 °C-ig) csatlakoztatható. A bevezetett levegőhöz és az égéstermékhez használt összekötő daraboknak hőszigeteltnek kell lennie.

■ **FC52x típus:** tüzelőberendezés égéstermék-ventilátorral kéményhez való csatlakoztatáshoz. Az égést tápláló levegő szabadból érkező vezetéke és a kéményhez vezető összekötő darab a tüzelőberendezés alkotórészei.

A kémény méretezése az MSZ EN 13384 szerint történik. Az alsó teljesítménytartományban 90 °C alatti égéstermék-hőmérsékletek is felléphetnek. Ezen a hőmérsékleten az égéstermék kondenzálódik a kéményben. Ezért a kazánokat megfelelő, építésfelügyeletileg engedélyezett, jól hőszigetelt, nedvességre nem érzékeny kéményrendszerekhez kell csatlakoztatni.

Az épület szélárnyékos oldaláról érkező levegőbevezetés (pl. vihar esetén nyomáshiány) kerülendő. A levegővezetékhez kőzetgyapotból (F90, L90, ...) kialakított tűzvédelmi szigetelés van előírva, ha a levegőbevezetés más helyiségeken vezet keresztül. A kéménytől elkülönítve futó levegőbevezetést a hideg ellen szigetelni kell a csőfelületen való kondenzáció megelőzése érdekében. A levegőbevezetésnek legalább 80 mm átmérőjűnek kell lennie. A levegőbevezetést minél egyenesebbre és minél rövidebbre (max. 15 m) kell kialakítani. A csőívek számát minimálisra kell csökkenteni (90°-os csőív, max. 4 darab), hogy minél kisebb legyen az ellenállás. A levegőbevezető nyílást a belépési pontjánál ráccsal kell ellátni az idegen testek (falevelek, kisállatok stb.) behatolásának megakadályozására (max. 10 mm lyukbőség).

9.6 Hidraulikus csatlakozás

Biztonságtechnikai felszerelés az MSZ EN 12828 szerint

Az MSZ EN 12828 szerint többek között az alábbi biztonságtechnikai felszerelésre van szükség:

- Zárt tágulási tartály.
- Biztonsági szelep a fűtőkazán legmagasabb pontján vagy egy arra csatlakoztatott csővezetéken. A kazán és a biztonsági szelep közötti összekötő vezeték nem lehet lezárható. Nem lehetnek benne szivattyúk, szerelvények vagy szűkítők. A lefűvató vezetékét úgy kell kialakítani, hogy ne történhessen nyomásnövekedés. A kilépő fűtővizet veszélymentesen kell elvezetni. A lefűvató vezeték betorkollását úgy kell elhelyezni, hogy a biztonsági szelepből kilépő víz veszélytelenül és megfigyelhetően távozzon.

- Hőmérő és nyomásmérő.
- Vízhány-biztosító beépítése nem szükséges, kivéve tetőtéri hőközpontok és a németországi középületek esetében (vízszintartó, kiegészítő tartozékként szállítható).

Tervezési utasítások a fűtővíz-puffertárolóval felszerelt rendszerekhez

A fűtővíz-puffertárolóval felszerelt rendszerek előnyei

A fűtővíz-puffertárolók használata számottevő előnyöket hordoz a pelletkazánok üzemeltetése tekintetében. A fűtőkazán eléri a tiszta égéshez szükséges 30 perces minimális üzemidejét, mert a fűtőkazán hővel látja el a fűtőköröket és a fűtővíz-puffertárolót. A fűtőkazán lekapcsolása után a fűtőkörök hőigénye esetén azokat először a fűtővíz-puffertároló látja el, mielőtt a kazán újra bekapcsolna (lásd a „Kapcsolási vázlatok” című tervezési segédletet, Fatüzelésű kazán fejezet).

A fűtőkazán túlságosan rövid működési ideje a következő problémákhoz vezethet:

- kátrányképződés a túl alacsony kazánhőmérséklet miatt.
- a lambdasonda, az égőrács és más kazánösszetevők károsodása a kondenzátum és a szennyeződés miatt.
- nagyobb áramfogyasztás a sok gyújtás miatt.
- a fűtőkazán élettartamának lerövidülése a gyakori ki- és bekapcsolások miatt.

A pellettüzelésű kazánt az alábbi feltételek között semmi esetre sem szabad fűtővíz-puffertároló nélkül üzemeltetni:

- Ha egyedi helyiségszabályozó van felszerelve.
- Ha a hőigény lényegesen kisebb, mint a fűtőkazán névleges hőteljesítménye. Ez a helyzet áll fenn a kis hőszükségletű, alacsony energiaszintű házak esetében (pl.: 4 kW -15 °C külső hőmérsékletnél). Ezeknél az épületeknél az üzemidő jelentős része a kazán legkisebb szabályozási foka alatt zajlik.
- Ha az őszi/tavaszi átmeneti időszakban nagyon alacsony a hőszükséglet, például csak a fürdőszobában.
- Ha átlagon felüli melegvíz-szükségletet, ill. magas melegvíz-használati csúcsidezőszakokat kell kiszolgálni (pl. szállodák, nagy társasházak, sportlétesítmények tusolói). Egy pellettüzelésű kazánnak 30 percre van szüksége ahhoz, hogy elérje a maximális teljesítményleadást. Ezt fűtővíz-puffertárolóval kell áthidalni.
- Ha légfűtő berendezéseket, vagy akár egy-egy fűtőventilátort előfutási idő nélkül indítanak el a kazánhoz.
- Ha egy szolárrendszerrel egy alacsony hőmérsékletű fűtési rendszerbe integrálnak.
- Ha a 30 perces minimális működési idő betartása nem biztosított minden üzemeltetési szituációban.

Tervezési utasítások a fűtővíz-puffertároló nélküli rendszerekhez

Vitoligno 300-C

A Vitoligno 300-C (8 és 12 kW) fűtővíz-puffertároló nélkül is rendelhető, ha a fenti feltételek közül (lásd „A pellettüzelésű kazánt az alábbi feltételek között semmi esetre sem szabad fűtővíz-puffertároló nélkül üzemeltetni” részt) nem mindegyik teljesül.

A 30 perces minimális működési idő a következő méretezési paraméterek betartásából adódik:

- A beépített visszatérőhőmérséklet-emelés bypass szelepét ennek megfelelően ki kell nyitni.
- Emellett a legkisebb fordulatszám-fokozatra kell állítani a belső kazánköri szivattyút.
- Az előremenő hőmérsékletet max. 70 °C-ra (az előírt kazánhőmérsékletet 72 °C-ra) kell beállítani, kivéve az egyedi helyiségszabályozással rendelkező fűtési rendszerekben.

Ezzel a beállítással a pelletkazán minimális működési ideje meghosszabbodik.

Tágulási tartály méretezése

Az MSZ EN 12828 szerint a vízfűtési rendszereket membrános tágulási tartállyal kell felszerelni. A beszerelendő tágulási tartály mérete a fűtési rendszer adataitól függ, és minden esetben ellenőrizni kell.

Tervezési utasítások

A fűtővíz-puffertároló méretezése döntő a pelletfűtés komfortossága szempontjából. A fűtővíz-puffertároló reggel gyors felfűtést és bármilyen üzemi körülmény mellett elegendő hőleadást biztosít és meghosszabbítja a fűtőkazán nyugalmi idejét. Ha egy létesítmény hőszükséglete a névleges hőteljesítmény-tartomány alsó felébe esik (számítás az MSZ EN 12831 vagy a DIN 4701 szerint), fűtővíz-puffertárolót kell betervezni. Amennyiben a követelmények, szabványok és jogszabályok nem írják elő a fűtővíz-puffertároló nagyobb teljesítményét, a következő méretezési értékekkel lehet számolni:

Vitoligno 300-P, 18–48 kW: 30 liter a névleges teljesítmény minden kW-jára

Vitoligno 300-C, 8–12 kW: 20 liter a névleges teljesítmény minden kW-jára

Példák:

8 kW x 20 liter/kW = 160 liter (minimális puffertérfogat)

12 kW x 20 liter/kW = 240 liter (minimális puffertérfogat)

DE: Automatikus adagolású rendszereknél a következő előírások vannak érvényben a fűtővíz-puffertárolóra vonatkozóan:

- 1. szövetségi törvény: 20 liter a névleges teljesítmény minden kW-jára
- Bafa alapkövetelmény: 30 liter a névleges teljesítmény minden kW-jára

Vitoligno 300-C

A Vitoligno 300-C berendezést alapesetben beépített elektromos visszatérőhőmérséklet-emeléssel szállítják. Így lehetőség van közvetlenül a fűtőkazánról feltöltött kombi- vagy fűtővíz-puffertárolóval szerelt rendszerek használatára is.

Vitoligno 300-P

A közvetlenül a fűtőkazánról feltöltött kombi- vagy fűtővíz-puffertárolóval szerelt rendszerek esetében egy külső visszatérőhőmérséklet-emelő egység is szükséges (lásd a fűtőkazán kiegészítő tartozékait).

(Ha pl. a fűtőkörben már nincs hőleadás, a Vitoligno 300-C 30%-ra modulál. A felesleges hő már nem adható le a fűtőkörnek, így az a kazánvíz-hőmérséklet 70 °C-ra való felmelegítését biztosítja. 90 °C-nál a Vitoligno 300-C biztonsági okokból automatikusan kikapcsol.)

Vitoligno 300-P

A Vitoligno 300-P fűtővíz-puffertároló nélkül is rendelhető, ha a fenti feltételek közül (lásd „A pellettüzelésű kazánt az alábbi feltételek között semmi esetre sem szabad fűtővíz-puffertároló nélkül üzemeltetni” részt) nem mindegyik teljesül.

A beépített visszatérőhőmérséklet-emelés révén a Vitoligno 300-P min. 35 °C-os visszatérő hőmérsékletig üzemeltethető fűtővíz-puffertároló nélküli rendszerekben. Így nincs szükség külső visszatérőhőmérséklet-emelő egységre.

Tervezési utasítások (folytatás)

Gyorsválasztó táblázat a V_n tartálméret meghatározásához

Biztonsági szelep, p_{sv}	bar	3,0			V_n Liter
		1,0	1,5	1,8	
Berendezés térfogata, V_A	Liter	220	—	—	25
		340	200	—	35
		510	320	200	50
		840	440	260	80
		1050	540	330	100
		1470	760	460	140
		2100	1090	660	200
		2630	1360	820	250
		3150	1630	990	300
		4200	2180	1320	400
		5250	2720	1650	500

Kiválasztási példa

adott:

- p_{sv} = 3 bar (biztonsági szelep lefúvási nyomása)
 H = 13 m (a berendezés statikai magassága)
 Q = 12 kW (a hőfejlesztő névleges teljesítménye)
 v = 8,5 l/kW (specifikus víztartalom)
 lemezzradiátor, 90/70 °C
 V_{PH} = 1000 l (a puffertároló térfogata)

A v specifikus víztartalom meghatározása:

- radiátorok: 13,5 l/kW
- lemezzradiátor: 8,5 l/kW
- padlófűtés: 20 l/kW

Átszámítási értékek a 90 °C-tól eltérő előremenő hőmérsékletre

Előremenő hőmérséklet °C	50	55	60	65	70	75	80	85	90	95	100
Átszámítási tényező	3,03	2,50	2,13	1,82	1,59	1,39	1,24	1,11	1,00	0,90	0,82

A fenti táblázat alapján megtalált edényméretet el kell osztani az átszámítási értékkel.

kiszámítás:

$$V_A = Q \times v + 1000$$

$$V_A = 12 \text{ kW} \times 8,5 \text{ l/kW} + 1000 \text{ l} = 1102 \text{ l}$$

Adott esetben a gázelőnyomás kiszámításánál 0,2 barral többet kell megadni:

$$p_0 \geq H/10 + 0,2 \text{ bar}$$

$$p_0 \geq (13/10 + 0,2 \text{ bar}) = 1,5 \text{ bar}$$

a táblázatból:

$$p_{sv} = 3 \text{ bar}, p_0 = 1,5 \text{ bar}, V_A = 1102 \text{ l}$$

$$V_n = 250 \text{ l (} V_A \text{ esetén max. 1360 l)}$$

kiválasztva:

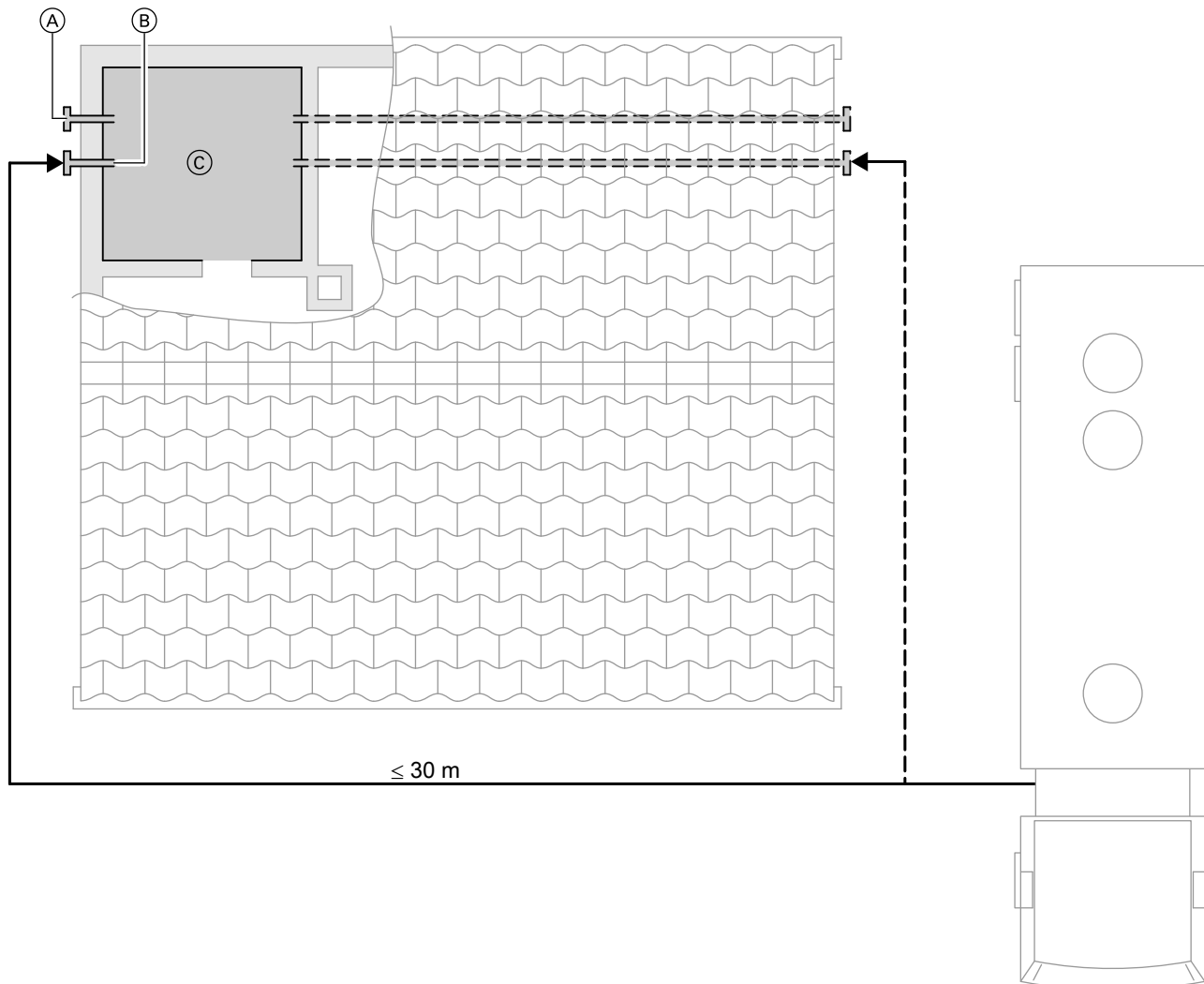
1 x N 250 membrános táglási tartály (a Vitoset árjegyzékből)

- Minden adat 90 °C-os előremenő hőmérsékletre vonatkozik.
- A DIN 4807-2 szerinti víztérfogat többletet a táblázatokban figyelembe vettük.

Javaslatok:

- A biztonsági szelep lefúvási nyomását kellően magasra kell állítani: $p_{sv} \geq p_0 + 1,5 \text{ bar}$
- A keringető szivattyúk szükséges beömlési nyomása miatt a tetőtéri hőközpontoknál is az előnyomásnál legalább 0,3 barral nagyobb értéket kell beállítani: $p_0 \geq 1,5 \text{ bar}$
- A légtelenített berendezések vízdali töltő-, ill. indítási nyomását hideg állapotban az előnyomásnál legalább 0,3 barral nagyobb értékre kell beállítani: $p_F \geq p_0 + 0,3 \text{ bar}$

9.7 Tudnivalók a pellet ömlesztett formában, silótartálykocsival való kiszállításáról



- (A) levegő-visszavezető csomk
- (B) betöltőcsomk
- (C) pelletraktár

Ömlesztett szállításnál a pelletet silótartálykocsival szállítják ki. A szállítójárművek nagysága miatt tervezésnél feltétlenül gondolni kell a behajtási lehetőségre.

A járművek általában 15 tonnánál nehezebbek, magasságuk pedig 3,7–3,9 m. Ezért ellenőrizze, hogy a megközelítést nem akadályozzák-e súlykorlátozások, aluljárók, keskeny vagy túl meredek utak, szűk kanyarok vagy hiányzó fordulási lehetőség.

A pelletraktár lehetőleg valamely külső falnál legyen, hogy a betöltéshez a lehető legrövidebb tömlők is elegendőek legyenek. 30 m-nél hosszabb betöltőtömlők esetén a betöltés a változó levegőnyomás miatt problémás lehet. A szállítójárművek fűvókompresszorral vannak felszerelve, azaz a pelletet 0,3 – 0,5 bar (40 – 50 kPa) nyomással fúvatják be a raktárba. Az eközben keletkező túlnyomást elszívó ventilátor segítségével szűrőberendezésen keresztül szívják el a raktárból. Ehhez 230 V~os és legalább 10 A-es hálózati csatlakozás szükséges.

9.8 Tüzelőanyag-tárolás pelletraktárban

A pelletraktár méretezése

A raktár lehetőleg téglalap alakú és legalább akkora legyen, hogy egy évre elegendő tüzelőanyag-mennyiséget lehessen tárolni benne. Ezzel csökkenthető szállítások száma.

A raktár mérete az épület hőterhelésétől függ, amelyet pedig annak hőszükséglete határoz meg. Alapterülete azonban legalább 2 x 3 m legyen.

Az éves pelletszükségletet fedező mennyiség a következő ökol szabály alapján számítható ki az épület hőszükségletének függvényében:

Éves szükségletet fedező mennyiség m³-ben = épület hőszükséglete kW-ban x 0,6-os tényező m³/kW-ban

Tervezési utasítások (folytatás)

1. Ferde padló nélküli tárolóhelyiségek esetén az éves szükségletet fedező, m^3 -ben megadott mennyiség a tárolóhelyiség űrtartalmának felel meg m^3 -ben.
Ferde padló nélküli tárolóhelyiség űrtartalma m^3 -ben = éves szükségletet fedező mennyiség m^3 -ben
2. Ferde padlójú tárolóhelyiségekben az üres helyiséget kell figyelembe venni az éves szükséglet szerinti mennyiség fedezéséhez. A ferde padló révén az űrtartalom mintegy 1/3-a elvész. Vagyis:
Ferde padlójú tárolóhelyiség űrtartalma m^3 -ben = éves szükségletet fedező mennyiség $3/2$ része m^3 -ben

A tárolóhelyiség m^3 -ben megadott űrtartalmának átszámítása t-ban kifejezett pelletmennyiségre:

Pelletmennyiség t-ban = tárolóhelyiség űrtartalma m^3 -ben x 0,65 t/m^3

Példa ferde padlójú pelletraktárra:

A fűtendő épület hőszükséglete (pl. családi ház):
12 kW

Éves szükségletet fedező mennyiség m^3 -ben:

$12 \text{ kW} \times 0,6 \text{ (} m^3/kW) = 7,2 \text{ m}^3$

Pelletmennyiség:

$7,2 \text{ m}^3 \times 0,65 \text{ t/m}^3 = 4,7 \text{ t}$

Ferde padlójú tárolóhelyiség űrtartalma m^3 -ben:

$$3/2 * 7,2 \text{ m}^3 = 10,8 \text{ m}^3$$

Tárolóhelyiség alapterülete 2,3 m helyiségmagasság esetén:

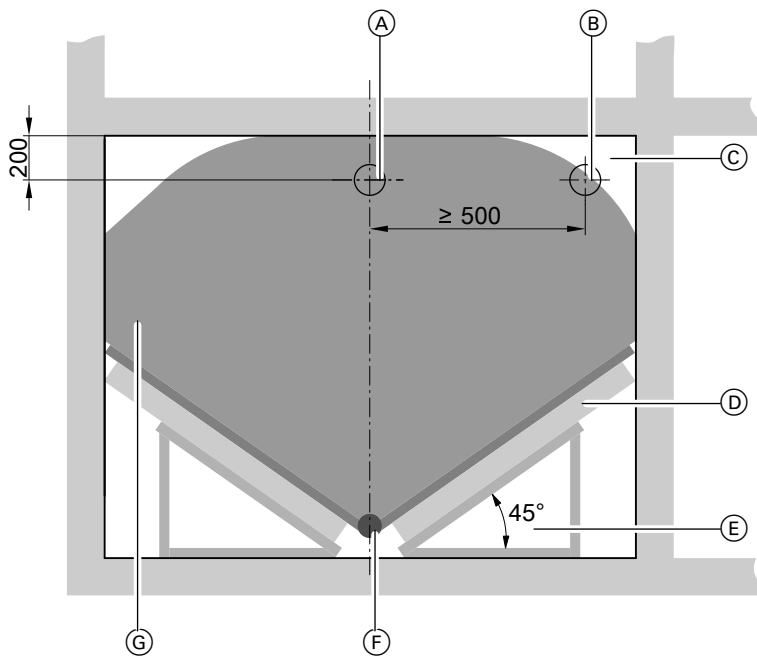
$$10,8 \text{ m}^3 / 2,3 \text{ m} = 4,7 \text{ m}^2$$

Egy 2 x 3 m méretű tárolóhelyiség elegendő az éves tüzelőanyag-mennyiség befogadására.

Raktározott energiamennyiség = $4700 \text{ kg} \times 5 \text{ kWh/kg} = 23\,500 \text{ kWh}$

Tüzelőanyag-fogyasztás és a tárolóhelyiség kialakítása

Épület hőszükséglete (kW)	Éves fogyasztás (t)	Éves szükségletet fedező mennyiség (m ³)	Ferde padló nélküli tárolóhelyiség	Ferde padlójú tárolóhelyiség
3	1,2	1,8	1,8	2,7
5	2,0	3,0	3,0	4,5
8	3,2	4,8	4,8	7,2
10	3,9	6,0	6,0	9,0
12	4,7	7,2	7,2	10,8
15	5,9	9,0	9,0	13,5
20	7,8	12,0	12,0	18,0
25	9,8	15,0	15,0	22,5
35	13,7	21,0	21,0	31,5
45	17,6	27,0	27,0	40,5
60	23,4	36,0	36,0	54,0



- (A) betöltőcsonk
- (B) levegő-visszavezető csonk
- (C) légtér
- (D) ferde padló

- (E) üres tér
- (F) Viessmann kiszállítási rendszer
- (G) hasznos térfogat = a helyiség $\frac{2}{3}$ -a

A pelletraktárral szemben támasztott követelmények a GMBSZ értelmében (, 2005. júniusi kiadás)

Tárolt pelletmennyiség < 10 000 l (kb. 6500 kg)	Tárolt pelletmennyiség > 10 000 l (kb. 6500 kg)	Fűtőkazán névleges teljesítménye ≤ < 50 kW
Nincsenek speciális követelmények az alábbiakkal szemben: – falak – mennyezetek – ajtók – használat	A pelletraktárral szemben támasztott követelmények: – F90 falak – F90 mennyezet – ajtók és bejárati nyílások önzáródó és tűzgátló (T30) nyílászáróval szerelve – a raktár más célokra való felhasználása nem megengedett – a mennyezetben és falakban nem lehetnek vezetékek	Szilárd tüzelőanyagok esetén (felállítási helyiség) – a helyiségre nem vonatkoznak speciális követelmények – a tüzelőberendezés égést tápláló levegőellátása min. 150 cm ² -es nyíláson keresztül – a tüzelőberendezés távolsága a tüzelőanyag-raktártól min. 1 m legyen vagy ennél kisebb, ha van szellőztetett hővédő – a fűtőhelyiségben max. 6000 kg pelletmennyiség tárolható

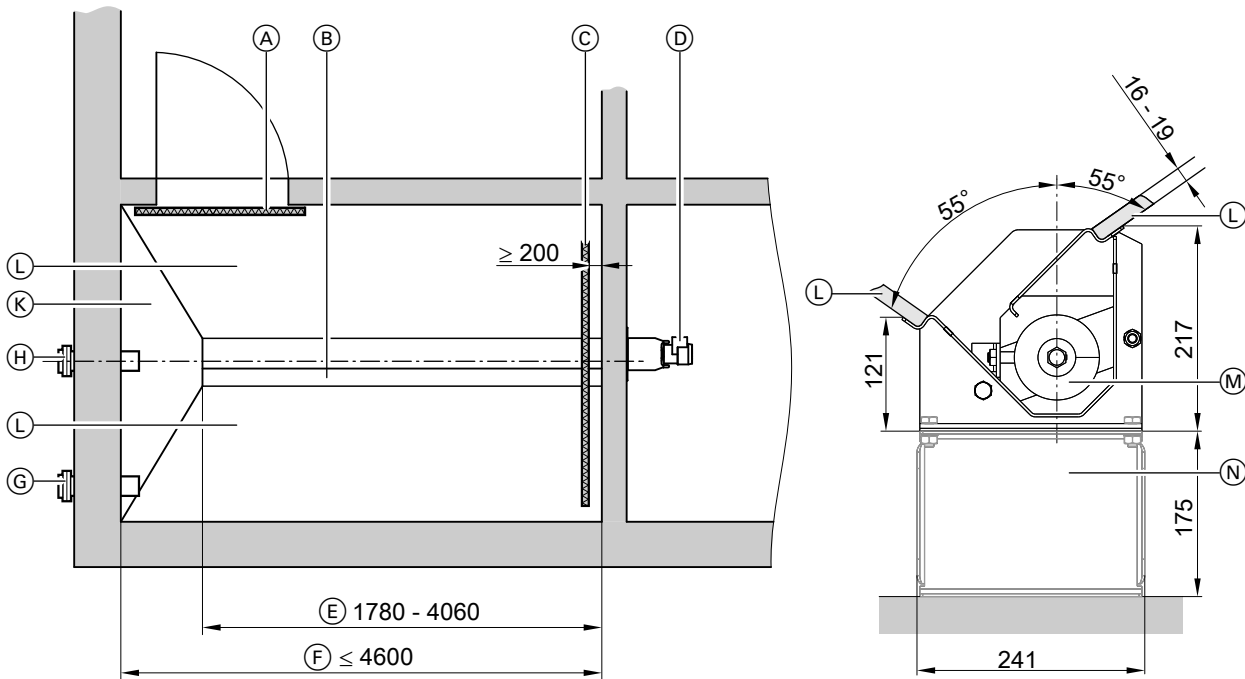
A GMBSZ átvételéről a tartományi jogalkotás rendelkezik. A pelletraktárral szemben támasztott követelményeket a mindenkor tartományi tüzelési rendelet határozza meg; azokat kötelező betartani. Ez jelenleg még nem minden szövetségi tartományban történt meg. Pillanatnyilag Baden-Württemberg, Bremen, Rheinland-Pfalz és Saarland tartományokban vannak érvényben más szövegváltozatok.

Az adott szövetségi tartományban érvényes szövegváltozatról és az abból következő követelményekről a kéményseprők tartományi szövetségénél vagy az illetékes kerületi kéményseprőnél érdeklődhet.

A pelletraktárral és a szükséges rendszerösszetevőkkel szemben támasztott általános követelmények

- A pelletraktárnak száraznak kell lennie, mert a pellet a nedvességtől erősen megduzzad. Ez jelentős gondokat okoz a pellet fűtőkazánba történő adagolása során.
- A pelletraktár legyen porzáró és masszív kivitelű, mert befűtáskor por keletkezik a helyiségben és a pellet erős nyomást gyakorol a falakra.
- A pelletraktárnak vagy késztermékraktár esetén a felállítási helyiségének szellőzéssel kell rendelkeznie. A szellőzőnyílások nem lehetnek közvetlenül ablakok vagy befűvő nyílások alatt. A 3464 VDI-irányelv szerinti, a pelletraktárak szellőzésével szemben támasztott követelményeket be kell tartani. A szellőzőnyílásoknak feltöltéskor zárva kell lennie, hogy az elszívó ventilátor enyhe nyomáshiányt tudjon létrehozni a raktárban.
- A statikai követelményeket alapul véve az alábbi falvastagságok váltak be:
pl. 17 cm-es téglafal mindkét oldalon vakolva; 12 cm-es üreges falazóelem mindkét oldalon vakolva; 10 cm-es betonfal, 12 cm-es gipszkő.
6,5 t pelletmennyiség fölött a határolófalaknak és a mennyezetnek meg kell felelniük az F90-es tűzállósági kategóriának.
- A pelletraktárba vezető ajtók és bejárati nyílások kívülre nyíljanak és porzáró kivitelűek legyenek (körbefutó tömítés révén). Több mint 6,5 t pellet raktározása esetén az ajtók önzáródó és tűzgátló (T30) kivitelűek legyenek.
- Az ajtónyílás belső oldalán szemöldökkfát kell elhelyezni, hogy a pellet ne nyomódjon az ajtónak (lásd a 124. oldalt).
- A pelletraktárban ne legyenek elektromos szerelvények. A szükséges elektromos szerelvényeket – az érvényes előírásoknak megfelelően – robbanásvédelemmel kell kivitelezni.
- **AT:** Ausztriában a raktár határolófalait és mennyezeteit az F90-es, az ajtókat, ill. bejárati nyílásokat a T30-as tűzállósági kategóriának megfelelően kell kivitelezni. Tartsa be a TRVB H118 szerinti tűzvédelmi feltételeket és a mindenkor törvényi rendelkezéseket.
- A raktárban kondenzvízképződés és a csőrepedés veszélye miatt nem lehetnek vezetékcsatlakozások.
- A pelletraktárban mindig legyen egy (H) betöltő- és egy (G) levegő-visszavezető csatlakozás Storz-rendszerű, A típusú 100 mm Ø-jű csatlakozással (tűzoltótömlő-csőcsonk) a pelletraktárba vezető hosszabbító csővel. A csővek anyaga **fém** legyen, azokat a falazathoz kell rögzíteni és földelni is kell őket.
- A betöltőcsonkkal szemben a pellet és a falazat védelmére (C) terelőlapot kell elhelyezni.
- A pelletraktárban ne legyenek idegen tárgyak (apró kövek, fadarabkák stb.).
- Max. szívómagasság: 5 m
Szívóvezeték max. hossza (max. szállító teljesítmény esetén): 15 m
- A szívórendszer adagoló- és levegő-visszavezető tömlőit földelni kell; tilos őket a szabadban felejtetni, és védeni kell őket a 60 °C feletti hőmérséklettől.
- A kiszállítás falátvezetését a raktár felőli oldalon tűzálló anyaggal (pl. vakolattal) kell lezárni.
- A pelletraktárnak gyermekek számára megközelíthetetlennek kell lennie. A pellettüzelésű kazánt kb. egy órával a raktár felöltése előtt le kell állítani. A raktárba történő belépés előtt a helyiséget meg kell szellőztetni.

Kiszállítóegység csigás szállítórendszerrel



- (A) szemöldökfák a raktár bejáratánál
- (B) a csigás szállítórendszer kiszállítási területe
- (C) terelőlap
- (D) kihordás a flexibilis csigához (csak a Vitoligno 300-P esetében) vagy a szívórendszerhez
- (E) a kiszállítási terület min./max. hossza
- (F) raktár max. hossza
- (G) levegő-visszavezető csont
- (H) betöltőcsont
- (K) ferde lap a raktár és a kiszállítási terület hosszának kiegyenlítésére
- (L) ferde padló
- (M) kiszállítócsiga
- (N) konzol (a Vitoligno 300-P berendezésbe flexibilis csigával történő pelletszállításhoz, lásd a 131. oldalon)

A csigás szállítórendszer max. hossza 4,1 m. A hasznos raktármélység a csigavégmodul és a raktárhelyiség fala közötti harmadik ferde padlóval meghosszabbítható max. 4,6 m-re.

Kiszállítóegység beszívó szondákkal

A pelletraktárban bizonyos távolságokban beszívó szondák vannak szétosztva. A tárolóhelyiségből a beszívó szondák szállítják a fapelletet a fűtőkazánhoz. Falazott, ferde padlójú vagy anélküli tárolóhelyiségekben, két elválasztott tárolási zónából álló és kedvezőtlen alaprajzú tárolóhelyiségekben (pl. L alakú vagy nagyon hosszúra nyújtott helyiségek, lásd a következő oldalakat) alkalmazható.

A Viessmann egy kézi és egy automatikus beszívószonda-kapcsolással ellátott szívó szállítórendszert kínál.

A kézi átkapcsoló egységnél a szívószondák közötti váltást manuálisan kell végrehajtani. Az automatikus átkapcsoló egység esetében a fűtőkazán szabályozója automatikusan, meghatározott ciklusokban vezérli a beszívó szondákat. Így a pelletraktár egyenletesen üríthető ki.

A beszívó szondák ajánlott száma	8	3 vagy 4
Helyszíni adottságok	<ul style="list-style-type: none"> - Falazott pelletraktár 4 m² alapterülettől - 2 elválasztott pelletraktár - Egyedi alaprajz (pl. L alakú) 	<ul style="list-style-type: none"> - Derékszögű pelletraktár 6 m² alapterületig
Ferde padló	<ul style="list-style-type: none"> - Többnyire elhagyható - 8 m² alapterületig ferde padló nélkül - 8 m² alapterülettől ferde padlóval 	<ul style="list-style-type: none"> - Gyakran érdemes alkalmazni - 1,5 – 3 m² alapterület között ferde padló nélkül - 2,5 – 6 m² alapterület között ferde padlóval
A ferde padló nélküli kialakítás előnyei	<ul style="list-style-type: none"> - A pelletraktár létesítésekor: akár 1000 € költségmegtakarítás és időmegtakarítás - 1/3-dal nagyobb tárolótér 	
Biztonsági funkció automatikus átkapcsoló egység esetén	<ul style="list-style-type: none"> - „Öblítés és átkapcsolás” funkció 	
Biztonságos beszívási hossz	15 m-ig	

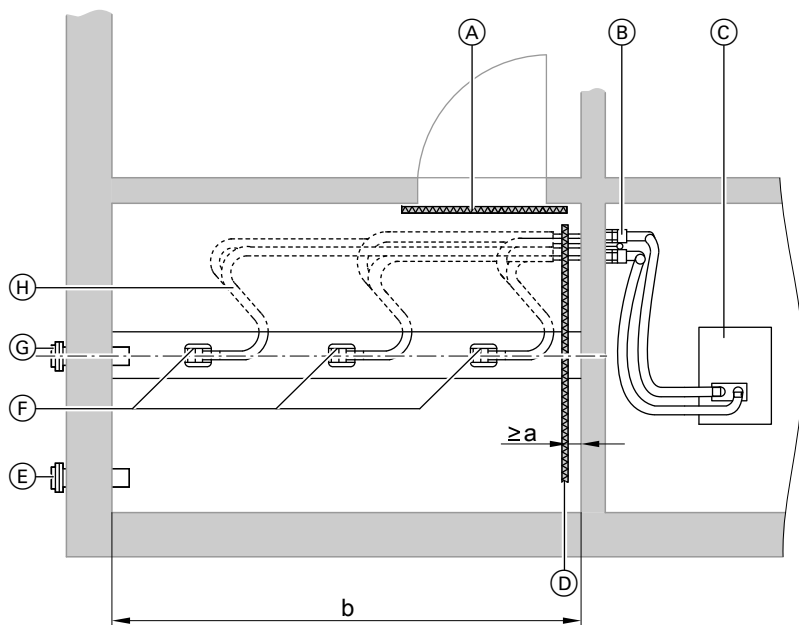
Tervezési utasítások (folytatás)

Tüzelőanyag-fogyasztás és a tárolóhelyiség kialakítása

Épület hőszüksége (kW)	Éves fogyasztás (t)	Éves szükséglet fedező mennyiség (m ³)	3 vagy 4 beszívó szonda ferde fal nélkül	3 vagy 4 beszívó szonda ferde fallal	8 beszívó szonda ferde fal nélkül	8 beszívó szonda ferde fallal
3	1,2	1,8				
5	2,0	3,0	A			
8	3,2	4,8	A	A		
10	3,9	6,0	A	A		
12	4,7	7,2	B	A	A	
15	5,9	9,0	B	B	A	
20	7,8	12,0	B	B	A	A
25	9,8	15,0		B	B	A
35	13,7	21,0			B	A
45	17,6	27,0			B	B
60	23,4	36,0				B

A: a tárolt pelletmennyiség határfoka > 90 %
 B: a tárolt pelletmennyiség határfoka >70 %

Kiszállítóegység beszívó szondákkal és manuális átkapcsoló egységgel



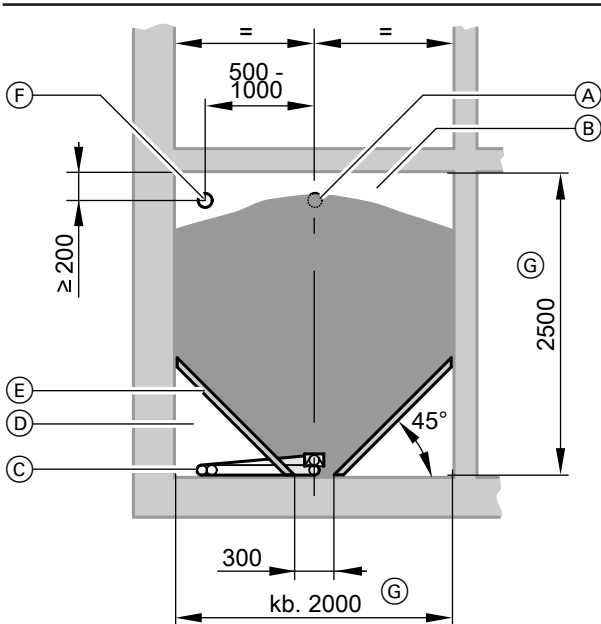
- (A) falécek
- (B) átkapcsoló egység
- (C) Vitoligno 300-C vagy Vitoligno 300-P pellettartállyal
- (D) terelőlap
- (E) levegő-visszavezető csomák (Storz csatlakozás)
- (F) beszívó szondák
- (G) betöltőcsomák (Storz csatlakozás)
- (H) pelletadagoló és levegő-visszavezető tömlők
A tömlőkkel kapcsolatos megjegyzéseket lásd a 125. oldalon.

Méretetek

a	mm	100
b	mm	kb. 3000

Tervezési utasítások (folytatás)

A pelletraktár metszeti képe (beépítési példa)



- (A) betöltőcsonc
- (B) légtér
- (C) pelletadagoló és levegő-visszavezető tömlő
- (D) üres tér
- (E) oldalsó ferde fal az ürítés megkönnyítéséhez
- (F) levegő-visszavezető csonc
- (G) példa, a méret nem kötelező

Kiszállítóegység beszívó szondákkal és automatikus átkapcsoló egységgel (csak a Vitoligno 300-C esetében)

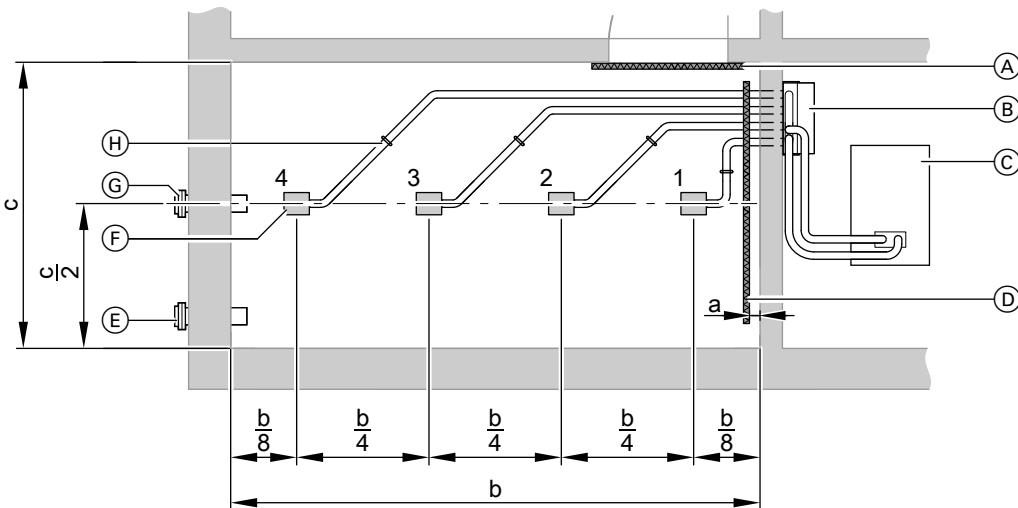
A pelletraktár kialakítása

A pelletraktár következő ábrázolása és az alkatrészek elrendezése példaként szerepel. Ettől eltérő raktárméreteken esetén módosítsa megfelelően a méreteket.

A beszívó szondákat egyenletesen ossza el a raktár alapterületén. Beszívó szondánként 1 m^2 optimális határfokot biztosít.

A külső szondák raktárfaltól való távolsága körülbelül a szondák egymástól való távolságának fele legyen.

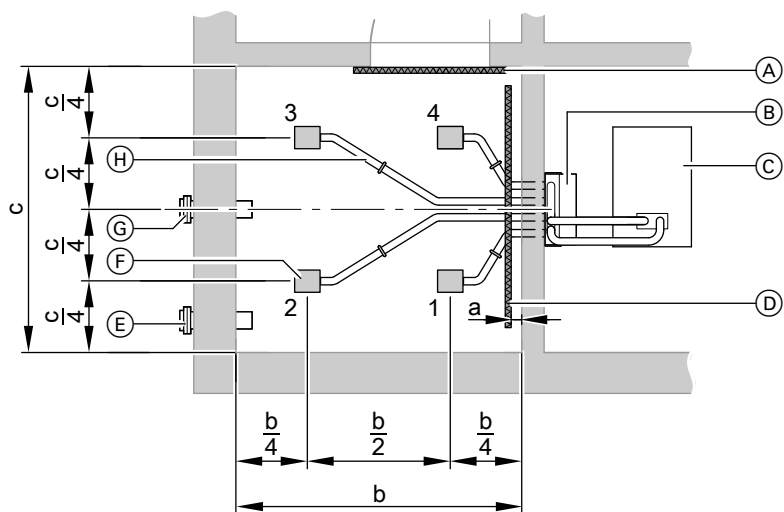
Pelletraktár 4 beszívó szondával (ferde padló nélkül)



- (A) falécek
- (B) átkapcsoló egység
- (C) fűtőkazán
- (D) terelőlap
- (E) levegő-visszavezető csonc (Storz csatlakozás)
- (F) beszívó szondák
- (G) betöltőcsonc (Storz csatlakozás)
- (H) pelletadagoló és levegő-visszavezető tömlők

Méretek

a	mm	100
b	mm	kb. 4000
c	mm	kb. 1000

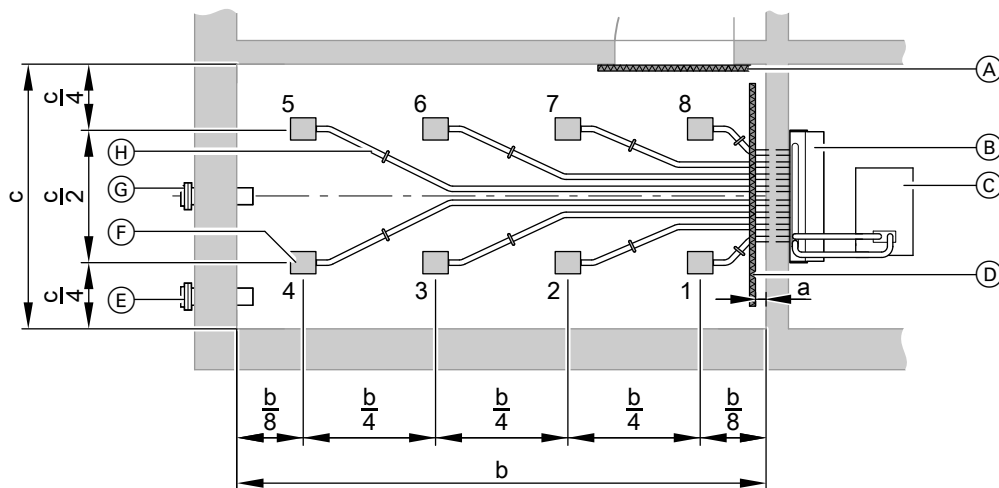


- (A) falécek
- (B) átkapcsoló egység
- (C) fűtőkazán
- (D) terelőlap
- (E) levegő-visszavezető csomk (Storz csatlakozás)
- (F) beszívó szondák
- (G) betöltőcsomk (Storz csatlakozás)
- (H) pelletadagoló és levegő-visszavezető tömlők

Mérettek

a	mm	100
b	mm	kb. 2000
c	mm	kb. 2000

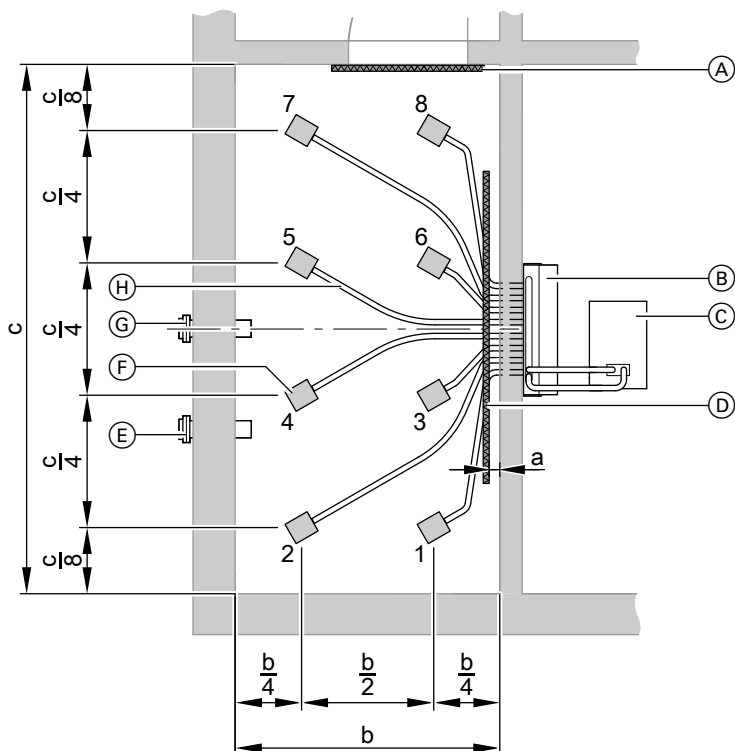
Pelletraktár 8 beszívó szondával (ferde padló nélkül)



- (A) falécek
- (B) átkapcsoló egység
- (C) fűtőkazán
- (D) terelőlap
- (E) levegő-visszavezető csomk (Storz csatlakozás)
- (F) beszívó szondák
- (G) betöltőcsomk (Storz csatlakozás)
- (H) pelletadagoló és levegő-visszavezető tömlők

Mérettek

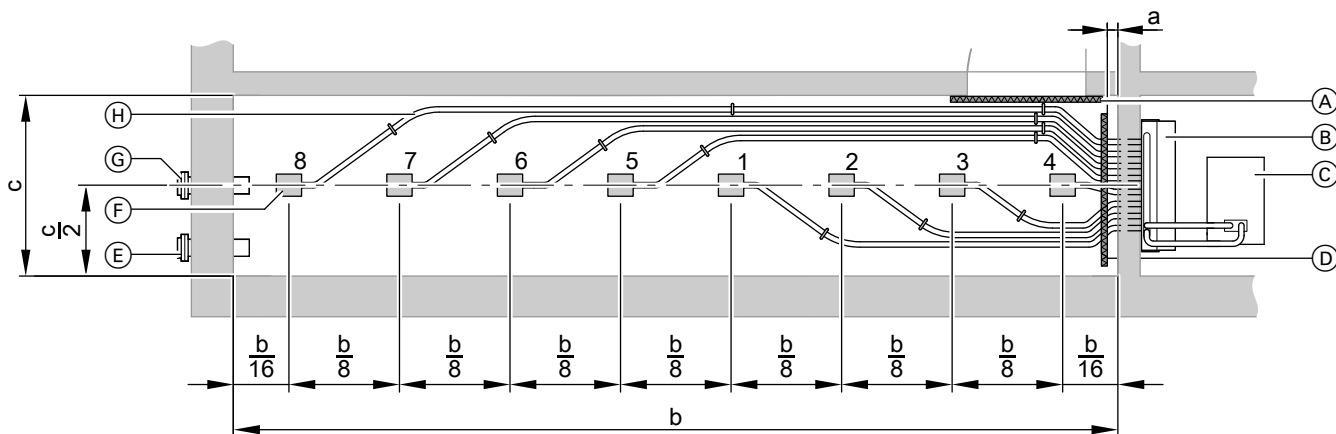
a	mm	100
b	mm	kb. 4000
c	mm	kb. 2000



- (A) falécek
- (B) átkapcsoló egység
- (C) fűtőkazán
- (D) terelőlap
- (E) levegő-visszavezető csomk (Storz csatlakozás)
- (F) beszívó szondák
- (G) betöltőcsomk (Storz csatlakozás)
- (H) pelletadagoló és levegő-visszavezető tömlők

Méreték

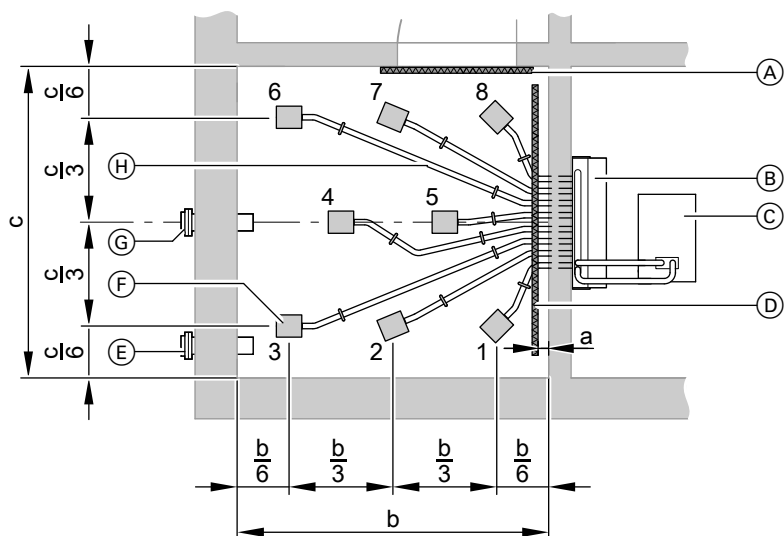
a	mm	100
b	mm	kb. 2000
c	mm	kb. 4000



- (A) falécek
- (B) átkapcsoló egység
- (C) fűtőkazán
- (D) terelőlap
- (E) levegő-visszavezető csomk (Storz csatlakozás)
- (F) beszívó szondák
- (G) betöltőcsomk (Storz csatlakozás)
- (H) pelletadagoló és levegő-visszavezető tömlők

Méreték

a	mm	100
b	mm	kb. 8000
c	mm	kb. 1000

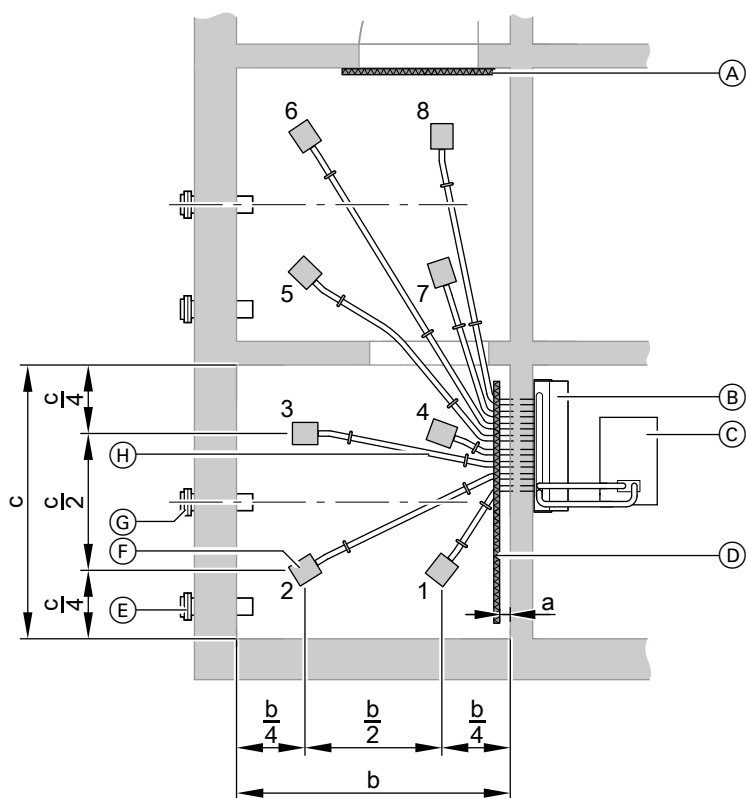


- (A) falécek
- (B) átkapcsoló egység
- (C) fűtőkazán
- (D) terelőlap
- (E) levegő-visszavezető csomk (Storz csatlakozás)
- (F) beszívó szondák
- (G) betöltőcsomk (Storz csatlakozás)
- (H) pelletadagoló és levegő-visszavezető tömlők

Méretetek

a	mm	100
b	mm	kb. 3000
c	mm	kb. 3000

2 pelletraktár 8 beszívó szondával (ferde padló nélkül)



- (A) falécek
- (B) átkapcsoló egység
- (C) fűtőkazán
- (D) terelőlap
- (E) levegő-visszavezető csomk (Storz csatlakozás)
- (F) beszívó szondák



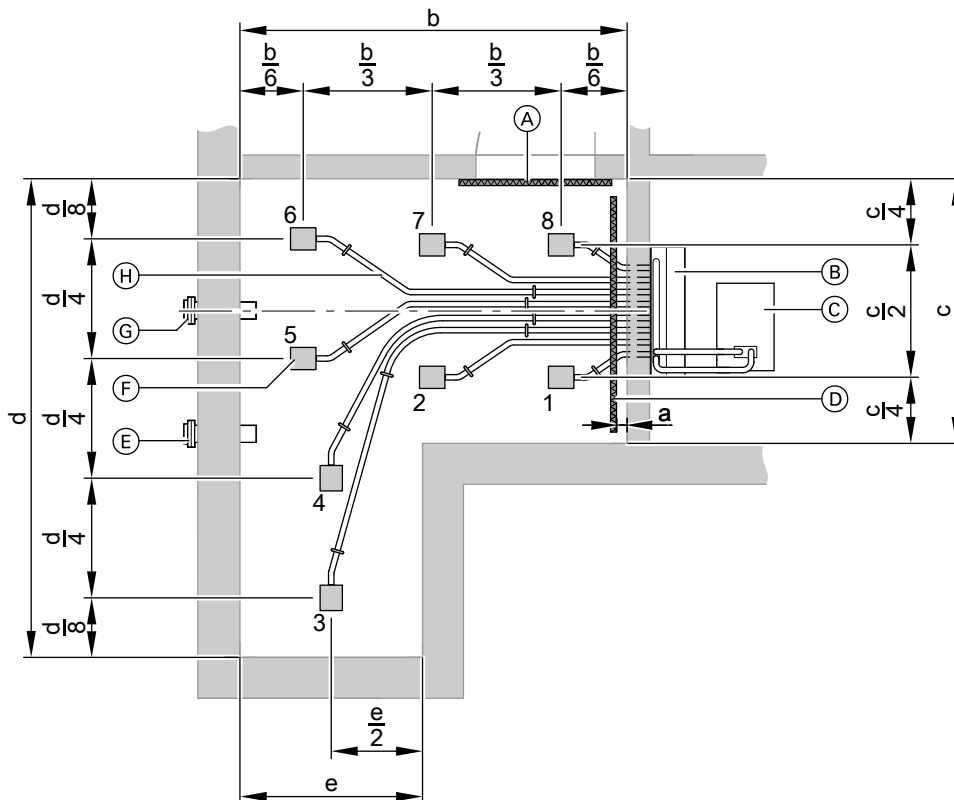
Tervezési utasítások (folytatás)

- Ⓒ betöltőcsonk (Storz csatlakozás)
- Ⓗ pelletadagoló és levegő-visszavezető tömlők

Méretetek

a	mm	100
b	mm	kb. 2000
c	mm	kb. 2000

L alakú pelletraktár 8 beszívó szondával (ferde padló nélkül)



- Ⓐ falécek
- Ⓔ levegő-visszavezető csonk (Storz csatlakozás)
- Ⓑ átkapcsoló egység
- Ⓕ beszívó szondák
- Ⓒ fűtőkazán
- Ⓖ betöltőcsonk (Storz csatlakozás)
- Ⓓ terelőlap
- Ⓖ pelletadagoló és levegő-visszavezető tömlők

Méretetek

a	mm	100
b	mm	kb. 3000
c	mm	kb. 2000
d	mm	kb. 4000
e	mm	kb. 1000

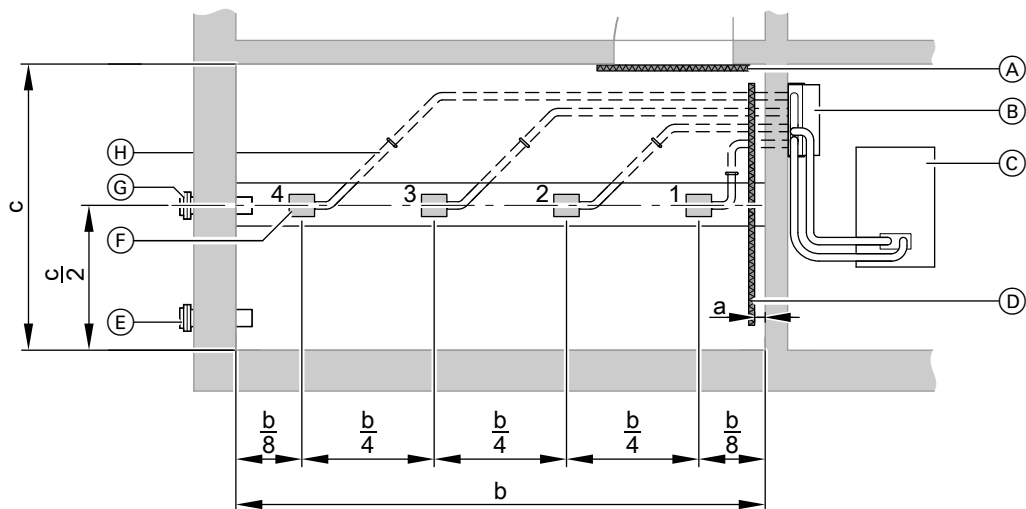
Ferde falakkal ellátott kivitel az ürités megkönnyítéséhez

A pelletraktár ferde falakkal való kivitelezése révén a szükséges beszívó szondák száma csökkenthető.

A ferde padlójú helyiségekben a ferde fal alá fektesse a tömlőket.

Tervezési utasítások (folytatás)

Pelletraktár 4 beszívó szondával (ferde padlóval)



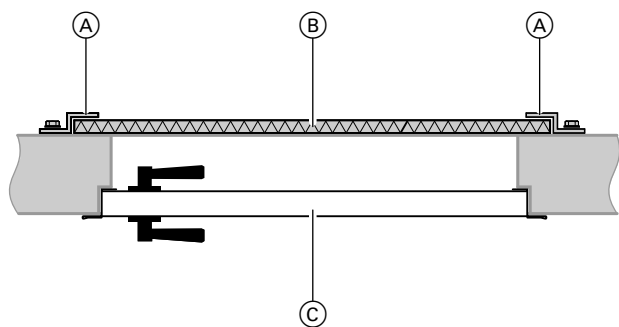
- (A) falécek
- (B) átkapcsoló egység
- (C) fűtőkazán
- (D) terelőlap
- (E) levegő-visszavezető csomk (Storz csatlakozás)
- (F) beszívó szondák
- (G) betöltőcsomk (Storz csatlakozás)
- (H) pelletadagoló és levegő-visszavezető tömlők

Méretetek

a	mm	100
b	mm	kb. 4000
c	mm	kb. 2000

Tudnivalók a raktár kiegészítő tartozékairól

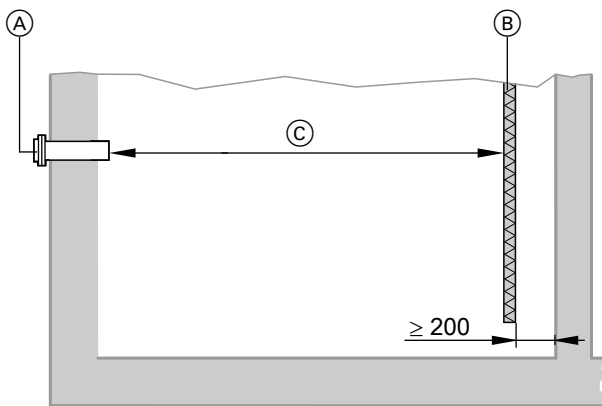
Szemöldökfák Z sarokvasakkal



A szemöldökfák beszereléséhez kiegészítő tartozékként rendelhetők Z sarokvasak.
A Z-sarokvasakat ne szerelje egészen a mennyezetig, hogy a szemöldökdeszkákat be lehessen rakni, ill. ki lehessen venni.

- (A) Z sarokvas (hossza 2000 mm)
- (B) szemöldökfa (30 mm vastag, helyszínen szerelendő)
- (C) raktárajtó

terelőlap



- (A) betöltőcsonk
- (B) terelőlap (1000 x 1200 mm)
- (C) betöltési mélység 4–5 m

A (B) terelőlapot legalább 100 mm-rel a betöltőcsonkkal szemben lévő fal elé kell felerősíteni. A terelőlap a pelletet és a falazatot, ill. vakolatot is védi.

A leverődött vakolat vagy faldarabok akadályozhatják a pelletszállítást és a tüztér hamutlanítását.

Pelletadagoló és levegő-visszavezető tömlő szívórendszerű Vituligno 300-zal

■ Pelletszállítás csigás szállítórendszerrel:

- Az adagolótömlő **max. hossza 15 m.**
- Az adagolótömlő és a levegő-visszavezető tömlő **max. hossza 30 m.**
- A szükséges tömlőhossz meghatározásához meg kell mérni a pellettartály csoncja és a pelletraktár, ill. a pelletsiló pelletkiszárlási helye közötti legrövidebb távolságot.
- Tartsa be a raktártól a fűtőkazánhoz vezető legrövidebb utat. A tömlőket úgy kell fektetni, hogy azokra ne lehessen rálépni.

■ Pelletszállítás beszívó szondákkal és manuális átkapcsoló egységgel:

- Az adagolótömlő és a levegő-visszavezető tömlő **max. hossza a fűtőkazántól a legtávolabbi szondáig 15 m.**
- A max. magasságkülönbség a fűtőkazán és a legtávolabbi szonda között **5 m.**
- Válassza az átkapcsoló egység és a szívóturbina közötti legrövidebb utat, és a tömlőket úgy fektesse le, hogy azokra ne lépessenek rá.

A tömlőknek ennek ellenére elég hosszúnak kell lenniük ahhoz, hogy az átkapcsoló egységnél mindegyik tömlő bármilyen helyzetet elfoglalhasson. Erre azért van szükség, hogy a szonda pelletadagoló tömlőjét adott esetben át lehessen öblíteni a visszavezetett levegővel.

- A tömlőket nem szabad meghajlítani, a legkisebb hajlítási sugár 300 mm.
- A tömlőket lehetőség szerint egyenesen és vízszintesen kell fektetni. A tömlőket többszörösen emelkedve vagy süllyedve vezetve a mélyebben fekvő részekről nem lehet teljes mértékben elvezetni a pelletet.
- A tömlőket földelje, hogy a pellet szállításakor ne töltődjenek fel elektrosztatikusan.
- A pelletadagoló tömlő egy darabból álljon, a levegő-visszavezető tömlő viszont állhat több darabból. Az összekötő darab fémből legyen, hogy biztosítsa a folytonos földelést.
- A tömlőket nem szabad kitenni 60 °C-nál magasabb hőmérsékletnek, azaz nem szabad őket hőszigetelés nélküli fűtőcsövek vagy égéstermék-elvezető csövek közvetlen közelében elhelyezni.
- A tömlőket tilos a szabadban fektetni (rideggé válás veszélye UV-sugárzás miatt).

Betöltő- és levegő-visszavezető csonk

A csonkokat úgy helyezze el, hogy a betöltés során a pelletraktárban ne keletkezhesen túlnyomás. Ezért a levegő-visszavezető csonknak mindig – a maximális töltési szint elérésekor is – szabadon kell állnia (lásd a 115. oldalon). A pelletraktár maximális feltöltése érdekében a csonkokat minél magasabban kell elhelyezni a raktárban. A betöltőcsonk legalább 20 cm-re legyen a mennyezettől, hogy a pelletek ne csapódjanak neki a mennyezetnek (vakolt mennyezet esetén szereljen fel védőlemezt). A csonkokat a raktár keskenyebb oldalán kell elhelyezni.

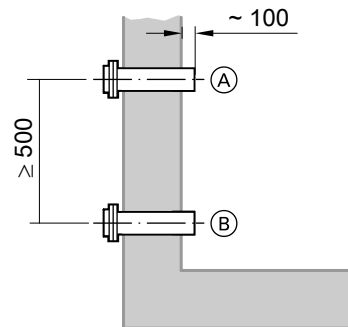
Egyenes betöltőcsonk esetén a befúvatási mélység kb. 4–5 m. Ha a raktárba való belépés előtt 90°-os könyökcső van, akkor utána legalább 1 m egyenes csőnek kell benyúlnia a raktárba. A pellet csak így éri el a szükséges befúvatási sebességet, és ezáltal a szükséges befúvatási mélységet.

Földelés

A betöltés közbeni elektrosztatikus feltöltődés elkerülésére a csonkokat földelni kell. Alapvetően javasoljuk minden csőelem csatlakozásának az épület potenciálkiegyenlítésére való bekötését. Minden csőelemet legalább a falhoz kell rögzíteni befalazással (hőszigetelő anyag nélkül) vagy a falba rögzített csőbilinccsel.

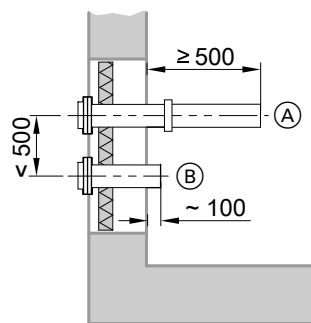
A csonkok elhelyezkedése és hossza

A betöltőcsonk hossza a levegő-visszavezető csonttól való távolságtól függ. 500 mm-nél kisebb csonttávolság mindkét csont egy pinceablakba való beépítése esetén lehetséges.



Csonttávolság ≥ 500 mm

- (A) betöltőcsonk
- (B) levegő-visszavezető csont

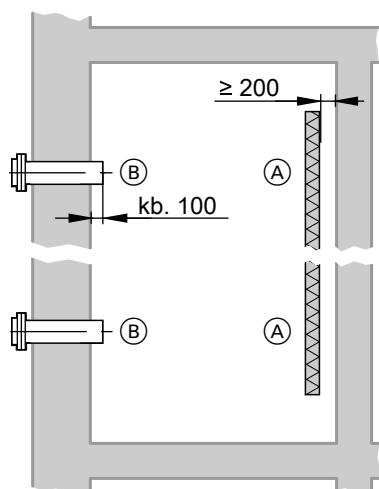


Csonttávolság < 500 mm

- (A) betöltőcsonk
- (B) levegő-visszavezető csont

Tervezési utasítások (folytatás)

Ha a csonkokat a raktár hosszabbik oldalán helyezi el, váltakozó oldalú töltést javasolunk. Ezáltal a raktár jobban megtölthető. A két csonkot mindenképpen földelni kell. Mindkét csőcsonkkal átellenben fel kell szerelni terelőlapot.

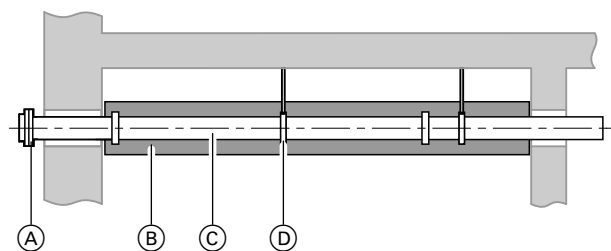


Váltakozó oldalú töltés

- (A) terelőlap
- (B) betöltő- és levegő-visszavezető csonk

Belső pelletraktár

Ha a betöltő- és a levegő-visszavezető csonkot szomszédos helyiségen kell átvezetni, F 90-es tűzállósági kategóriának megfelelő anyaggal (kőgyapattal vagy hasonlóval) kell bevonni őket. Minden hosszabbító csövet csőbilincsekkel kell földelni. Hosszabbító csőként műanyag csövet használni tilos.

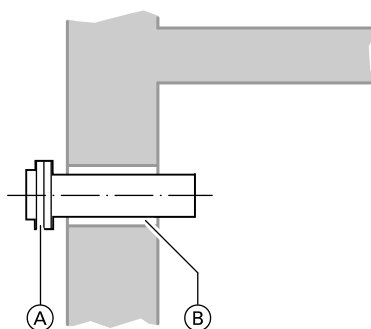


- (A) csőcsonk
- (B) tűzvédelmi burkolat (F 90)
- (C) hosszabbító cső
- (D) csőbilincs

A csonkok beépítési lehetőségei

Falba történő szerelés falazással

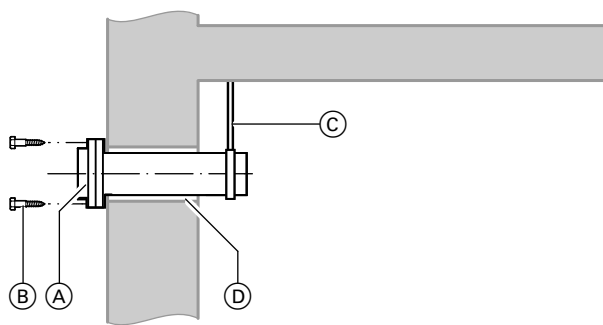
A csonkot hőszigetelő anyag nélkül kell befalazni a falátvezetésbe.



- (A) betöltőcsonk
- (B) 150 mm Ø-ű falí átvezetés (helyszínen szerelendő) az (A) betöltőcsonkhoz

Falba történő szerelés csavarozással

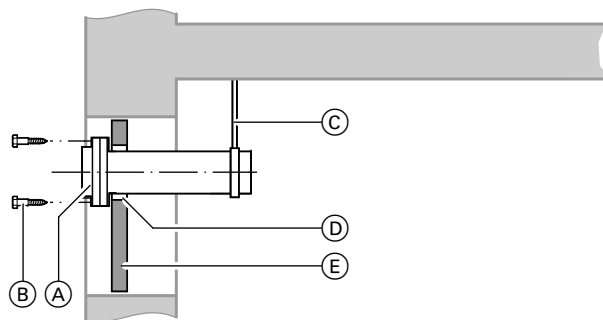
A csonkot a külső falba kell becsavarozni, és csőbilincssel kell földelni.



- (A) betöltőcsonk
- (B) csavarok
- (C) földelő csőbilincs
- (D) 110 mm Ø-ű falí átvezetés (helyszínen szerelendő) az (A) betöltőcsonkhoz

Ablakba építés csavarozással

Az ablaknyílásba helyezzen be egy lemezt. Dugja át ezen a csőcsonkot, csavarozza be, majd földelje csőbilincssel.



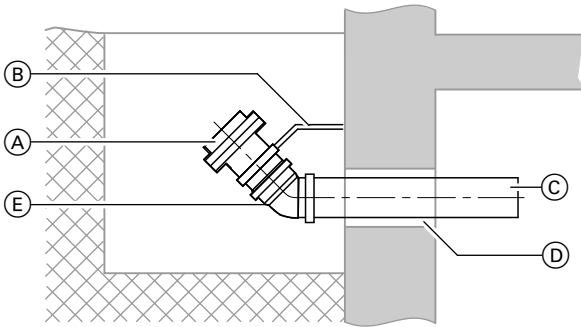
- (A) betöltőcsonk
- (B) csavarok
- (C) földelő csőbilincs

Tervezési utasítások (folytatás)

- Ⓓ 110 mm Ø-jű átvezetés (helyszínen szerelendő) az Ⓐ betöltő-csonkhoz
- Ⓔ ablaknyílás

Beépítés világítóaknába

A beépítés itt történhet a falba és az ablaknyílásba is. A lerövidített betöltő- és levegő-visszavezető csonkokat csatlakoztassa egy-egy 45°-os könyökcsőhöz, amely a falon vagy ablaknyíláson átvezető hosszabbító csőhöz csatlakozik.



- Ⓐ betöltőcsonk
- Ⓑ földelő csőbilincs

- Ⓒ hosszabbító cső
- Ⓓ 110 mm Ø-jű fali átvezetés (helyszínen szerelendő) vagy 110 mm Ø-jű átvezetés (helyszínen szerelendő)
- Ⓔ 45°-os könyökcső

9.9 Tüzelőanyag-tárolás a pelletsilóban

A pelletsilót lásd a Vitoset árjegyzékben.

Előnyei:

- Változtatható felállítás.
- Gyors, egyszerű szerelés.

- Tökéletesen pormentes kialakítás.
- Karbantartási munkálatok céljából szabadon hozzáférhető kiszállítórendszer.

A pelletsiló méretezése

Lehetőleg nagy méretű pelletsilót válasszon, hogy elraktározhassa az éves tüzelőanyag-mennyiséget.

Az éves tüzelőanyag-mennyiség tárolásához szükséges tárolótérfogatot m^3 -ben az épület hőszükségletét (kW) 0,6-tal felszorozva (m^3/kW) határozhatja meg.

Az éves tüzelőanyag-mennyiség tonnában megadott értékét az előző szám 0,65-tel való felszorozásával kaphatja meg (t/m^3).

Példa:

A fűtendő épület hőszükséglete: 12 kW

$12 \text{ kW} \times 0,6 \text{ (} m^3/kW \text{)} = 7,2 \text{ m}^3$

$7,2 \text{ m}^3 \times 0,65 \text{ (} t/m^3 \text{)} = 4,68 \text{ t}$

Szükséges pelletsiló: 21 Speed típus (az alábbi táblázat alapján)

Pelletsiló (állítható magasságú)

Fém-textil kompozit anyag, szétszerelve szállítva.

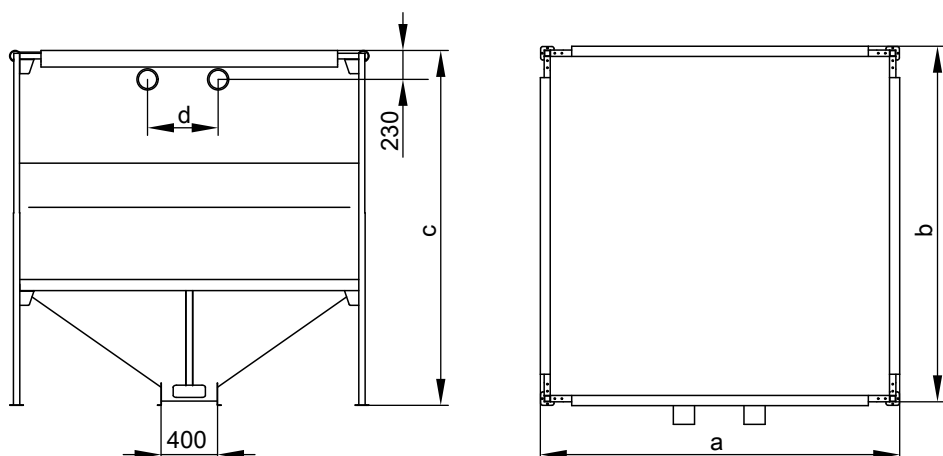
Szállítási terjedelem:

- horganyzott és állítható magasságú acélváz
- horganyzott, csavar nélküli, dugaszolós rendszerű acélkónusz
- antisztatikus műanyag szövetből készült siló
- szerelőanyagok
- betöltőrendszer tartóval, Storz-rendszerű, A típusú csatlakozással, fedelelkel és szorítóbilincsekkel

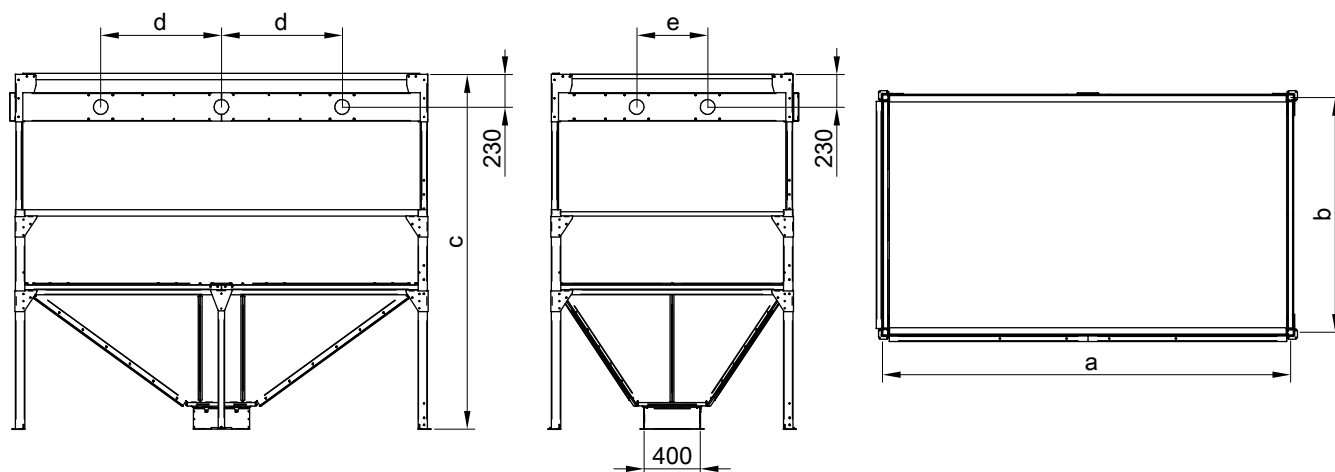
A kiszállítóegységet külön kell megrendelni (130. oldal).

Előnyei:

- felállítás tetszőleges helyiségben a változtatható tartálméretnek köszönhetően
- gyors és egyszerű szerelés a szabadalmaztatott, dugaszolós rendszerű acélkónusznak köszönhetően
- folyamatos és biztonságos pelletvételezés az acélkónusznak köszönhetően
- hosszú élettartam a súly acélelemen való eloszlása miatt
- pormentes feltöltés a betöltőcsonkon keresztüli egyidejű elszívás révén



12 Speed, 17 Speed, 21 Speed, 25 Speed típus



29 Speed, 17/29 Speed, 21/29 Speed típus

Pelletsiló szívórendszerhez (a Vitoligno 300-C és a Vitoligno 300-P esetében)

Típus	Méret mm-ben						Tárolótérfogat t-ban		Rend. sz.
	a	b	c min.	c max.	d	e	c min.	c max.	
12 Speed	1200	1200	1800	2500	500	-	1,1	1,7	7549 772
17 Speed	1700	1700	1800	2500	500	-	2,1	3,5	7549 773
21 Speed	2100	2100	1800	2500	500	-	2,8	5,0	7549 774
25 Speed	2500	2500	1800	2500	900	-	4,2	7,0	7549 775
29 Speed	2900	2900	1900	2500	850	-	6,0	9,2	7549 776
17/29 Speed	2900	1700	1900	2500	850	500	3,6	5,4	7549 777
21/29 Speed	2900	2100	1900	2500	850	500	3,8	6,6	7549 778

Pelletsiló flexibilis csigához (csak a Vitoligno 300-P esetében)

Típus	Méret mm-ben						Tárolótérfogat t-ban		Rend. sz.
	a	b	c min.	c max.	d	e	c min.	c max.	
12 Speed	1200	1200	2000	2700	500	-	1,1	1,7	7549 772
17 Speed	1700	1700	2000	2700	500	-	2,1	3,5	7549 773
21 Speed	2100	2100	2000	2700	500	-	2,8	5,0	7549 774
25 Speed	2500	2500	2000	2700	900	-	4,2	7,0	7549 775
29 Speed	2900	2900	2100	2700	850	-	6,0	9,2	7549 776
17/29 Speed	2900	1700	2100	2700	850	500	3,6	5,4	7549 777
21/29 Speed	2900	2100	2100	2700	850	500	3,8	6,6	7549 778

A 17/29 Speed és 21/29 Speed silótípus mind a hosszabbik (csontávolság d=850 mm), mind a keskenyebbik oldaláról (csontávolság d=500 mm) feltölthető.

Fontos tudnivaló!

A megadott tárolótérfogat elérése érdekében javasoljuk, hogy a betöltést a keskenyebb oldalról végezze el.

Tervezési utasítások (folytatás)

A felállítási helyiséggel szemben támasztott helyszíni követelmények

A raktárral kapcsolatos követelményeket lásd a 116. oldalon.

A pelletsiló minden, arra alkalmas helyiségben felállítható a pincében, az emeleten vagy a padlásán. A változtatható tartálmagasság optimális helykihasználást biztosít. A szerelési munkákhoz a pelletsilónál 100 mm-rel szélesebb felállítási helyiség szükséges. A felállítási helyiségben ne legyenek hegyes vagy éles tárgyak, mivel azok megsérthetik a pelletsiló szövetét. A szövet ne érjen hozzá nedves falakhoz, ne súrlódjon a falhoz és ne legyen kitéve napsugárzásnak.

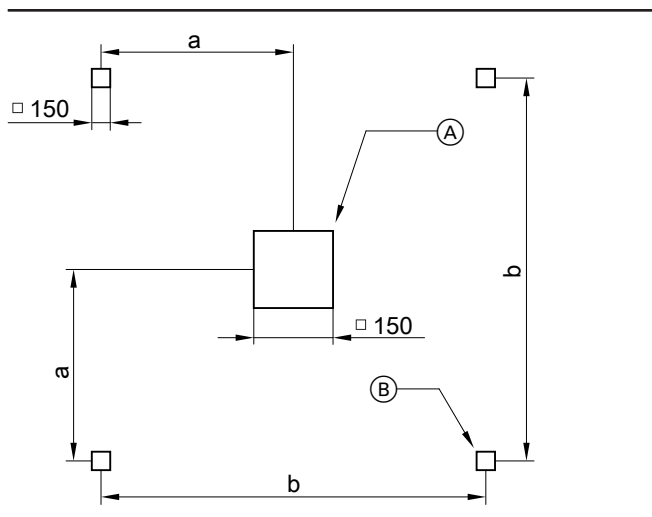
Épületen kívüli felállítás kizárólag időjárásálló burkolattal lehetséges.

A padló teherbírását az alábbi ábrák adatai alapján kell biztosítani.

Elsősorban az úgynevezett „úszó” esztrich (nyersbeton + szigetelés + esztrich) esetében képzelhető el, hogy a megadott követelmények nem tarthatók be.

A pelletsilót rögzítse a felállítási felületre.

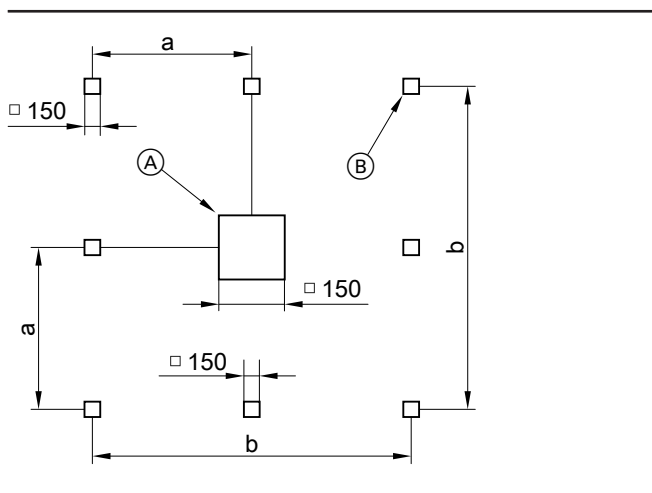
12 Speed – 21 Speed típusú pelletsilók



- (A) a középső tartólemez max. terhelése
 12 Speed típus: 1200 kg
 17 Speed típus: 3000 kg
 21 Speed típus: 3000 kg
- (B) max. terhelés tartólemezenként
 12 Speed típus: 600 kg
 17 Speed típus: 1500 kg
 21 Speed típus: 1500 kg

Pelletsiló		12 Speed típus	17 Speed típus	21 Speed típus
a	mm	600	850	1050
b	mm	1200	1700	2100

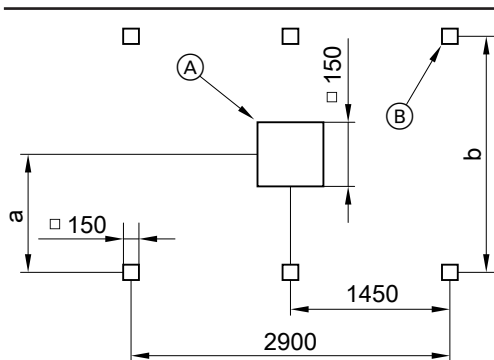
25 Speed és 29 Speed típusú pelletsilók



- (A) a középső tartólemez max. terhelése
 25 Speed típus: 3000 kg
 29 Speed típus: 6000 kg
- (B) max. terhelés tartólemezenként: 1500 kg

Pelletsiló		25 Speed típus	29 Speed típus
a	mm	1250	1450
b	mm	2500	2900

17/29 Speed és 21/29 Speed típusú pelletsiló



- (A) a középső tartólemez max. terhelése: 4000 kg
 (B) max. terhelés tartólemezenként: 1500 kg

Pelletsiló	17/29 Speed típus	21/29 Speed típus
a mm-ben	850	1050
b mm-ben	1700	2100

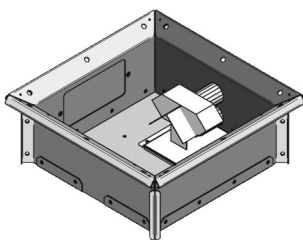
Feltöltés

A betöltő- és a levegő-visszavezető csomók helyigénye min. 600 mm, hogy a tartálykocsi töltőtömlője gond nélkül csatlakoztatható legyen. A feltöltést ablakon vagy ajtón keresztül kell végezni. Ha ez nem lehetséges, akkor a csomók a külső falig meghosszabbíthatók.

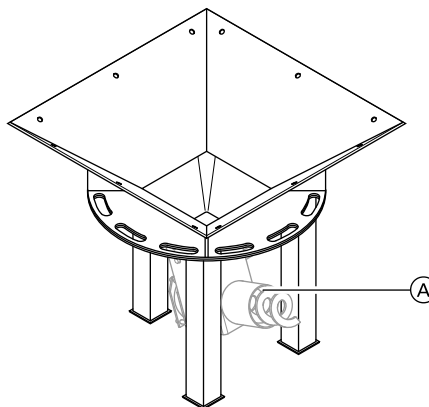
Kiszállítóegység

A pelletsilókat kiszállítóegységgel (lásd a Vitoset árjegyzékét) kell felszerelni a tüzelőanyag-adagoló rendszer függvényében.

Kiszállítóegység beszívó szondás szívórendszerhez, rend. sz. 7164 633



Kiszállítóegység flexibilis csigához, rend. sz. 7419 164 (csak a Vitoligno 300-P esetében)



- (A) a Vitoligno 300-P szállítási terjedelmében található a flexibilis csigához

Tűzvédelem

6,5 t pelletnél kevesebb tárolási mennyiség esetén a falakra, mennyezetre, ajtókra és a helyiség használatára nem vonatkoznak külön követelmények. 50 kW-nál alacsonyabb teljesítményű fűtési rendszerek esetén a pelletsiló a kazánnal megegyező helyiségben helyezhető el. Ebben az esetben tartson 1 m minimális távolságot. Ez a távolság kisebb is lehet, ha a fűtőkazán és a pelletsiló között tűzálló hővédő lemezt helyez el.

A tüzelőanyag-raktárral szemben támasztott követelményeket a mindenkori tartományi tüzelési rendelet határozza meg (lásd a 116. oldalon), azt kötelező betartani.

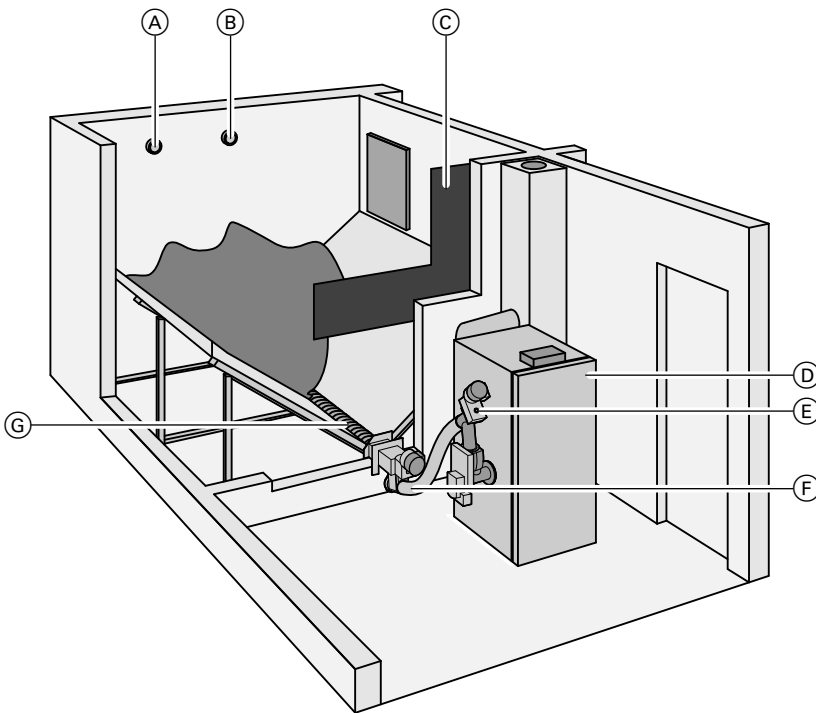
(A) A TRVB H118 előírás szerint a pelletsilót a kazántól fallal elválasztott külön helyiségben kell felállítani. A tüzelőanyag-raktár mennyezete és falai feleljenek meg az F90 tűzállósági kategória követelményeinek. A fűtőhelyiség és a tüzelőanyag-raktár közötti ajtókat, valamint a szabadba nyíló ajtókat és ablakokat a T30-as, ill. G30-as tűzállósági kategóriának megfelelően kell kivitelezni.

Ausztriában a tűzvédelmi jogi rendelkezéseket az egyes tartományok építési törvényei szabályozzák, amelyek alapját a TRVB H118 alkotja. Tartsa be a tartományok építési törvényeiben foglalt követelményeket.

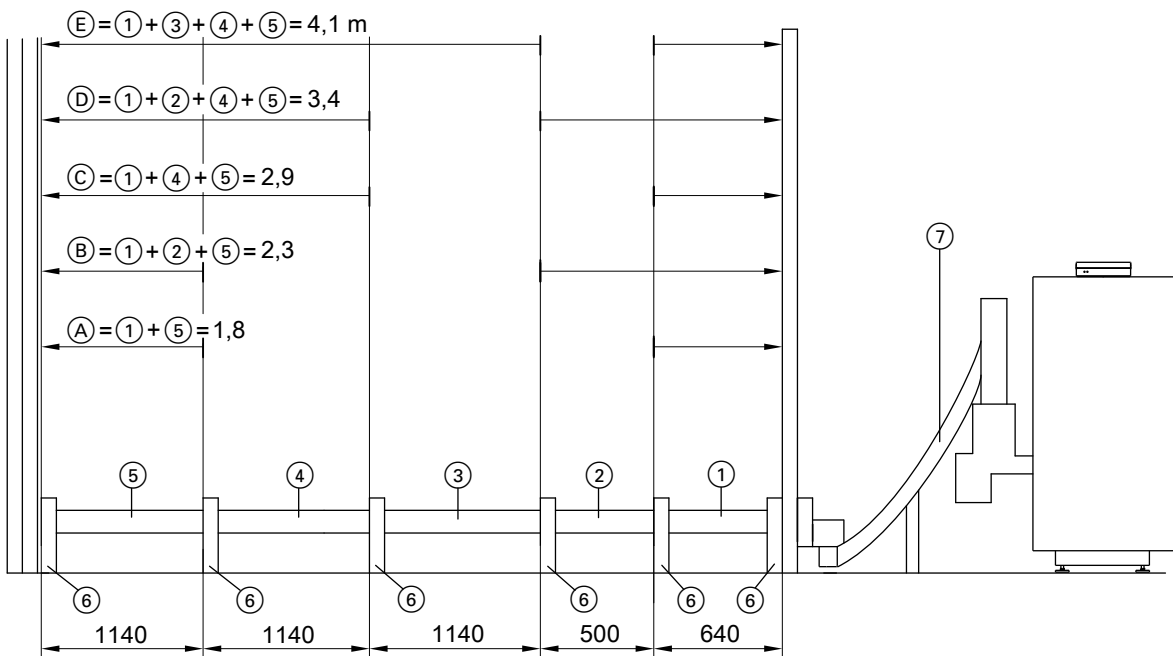
9.10 Pelletadagolás a kazánba a pelletraktárból

Vitoligno 300-P: pelletadagolás flexibilis csigával — pelletszállítás csigás szállítórendszerrel

Ha a pelletraktár a fűtőkazán felállítási helyiségének közvetlen közelében található. A pellet flexibilis csigával (lásd a 138. oldalon) közvetlenül a cellakerekes zsilipbe adagolható. Ebben az esetben a fűtőkazán mellett nincs szükség pellettartályra.



- | | |
|-------------------------------|--|
| (A) levegő-visszavezető csomk | (E) flexibilis csiga csatlakozóegysége |
| (B) betöltőcsomk | (F) flexibilis csiga |
| (C) terelőlap | (G) kiszállítócsiga |
| (D) Vitoligno 300-P | |



Komplett pelletszállítási rendszer csigás szállítórendszerrel:

- Flexibilis csiga, 3 vagy 4 m hosszú.
- Csigás szállítórendszer különböző mélységű helyiségekhez és csatlakozás a flexibilis csigához.

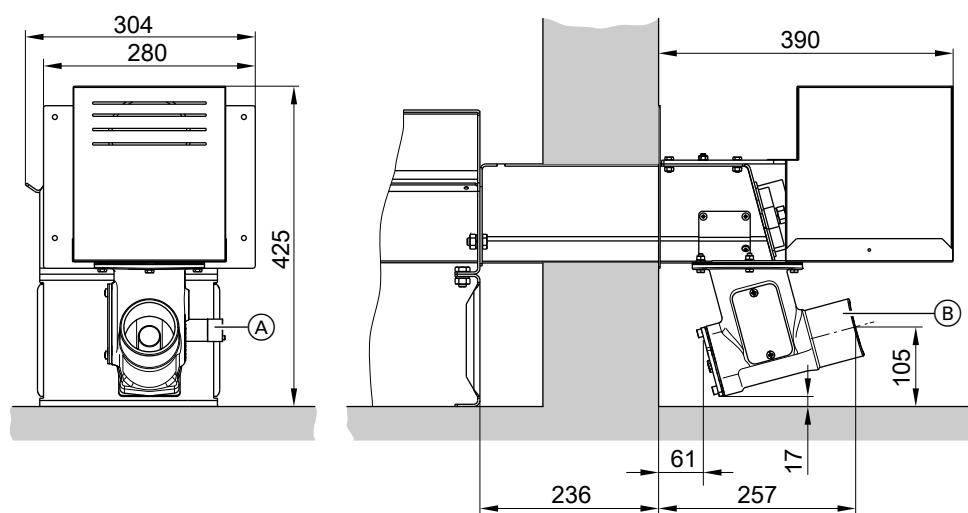
Tervezési utasítások (folytatás)

1,8 m mély (A)	a következő összetevőkkel: – 1 csigarendszer fali modul, 0,64 m hosszú (1) – 1 csigavégmodul, 1,14 m hosszú (5) – 3 konzol (6) – 1 flexibilis csiga (7)
2,3 m mély (B)	a következő összetevőkkel: – 1 csigarendszer fali modul, 0,64 m hosszú (1) – 1 csigamodul, 0,5 m hosszú (2) – 1 csigavégmodul, 1,14 m hosszú (5) – 4 konzol (6) – 1 flexibilis csiga (7)
2,9 m mély (C)	a következő összetevőkkel: – 1 csigarendszer fali modul, 0,64 m hosszú (1) – 1 csigamodul, 1,14 m hosszú (4) – 1 csigavégmodul, 1,14 m hosszú (5) – 4 konzol (6) – 1 flexibilis csiga (7)
3,4 m mély (D)	a következő összetevőkkel: – 1 csigarendszer fali modul, 0,64 m hosszú (1) – 1 csigamodul, 0,5 m hosszú (2) – 1 csigamodul, 1,14 m hosszú (4) – 1 csigavégmodul, 1,14 m hosszú (5) – 5 konzol (6) – 1 flexibilis csiga (7)
4,1 m mély (E)	a következő összetevőkkel: – 1 csigarendszer fali modul, 0,64 m hosszú (1) – 2 csigamodul, 1,14 m hosszú (3) (4) – 1 csigamodul, 1,14 m hosszú (5) – 5 konzol (6) – 1 flexibilis csiga (7)

Fontos tudnivaló!

A szereléshez szükséges szabad tér min. 100 mm a csigas szállítórendszer és a fal között.

Fali átvezetés pellettraktárból való csigas kiszállítás esetén



- (A) pelletérzékelő
 (B) a kiszállítóegység továbbítóegysége a Vitoligno 300-P szállítási terjedelmében található a flexibilis csigához

Tervezési utasítások (folytatás)

Komplett pelletszállítási rendszer szívórendszerrel:

- Pelletadagoló és levegő-visszavezető tömlő (Ø 50 mm), 15 m-es tekercs.

Adagolótömlő max. hossza: 15 m

Az adagolótömlő plusz a levegő-visszavezető tömlő max. hossza: 30 m

Az adagolótömlőnek egy darabból kell állnia.

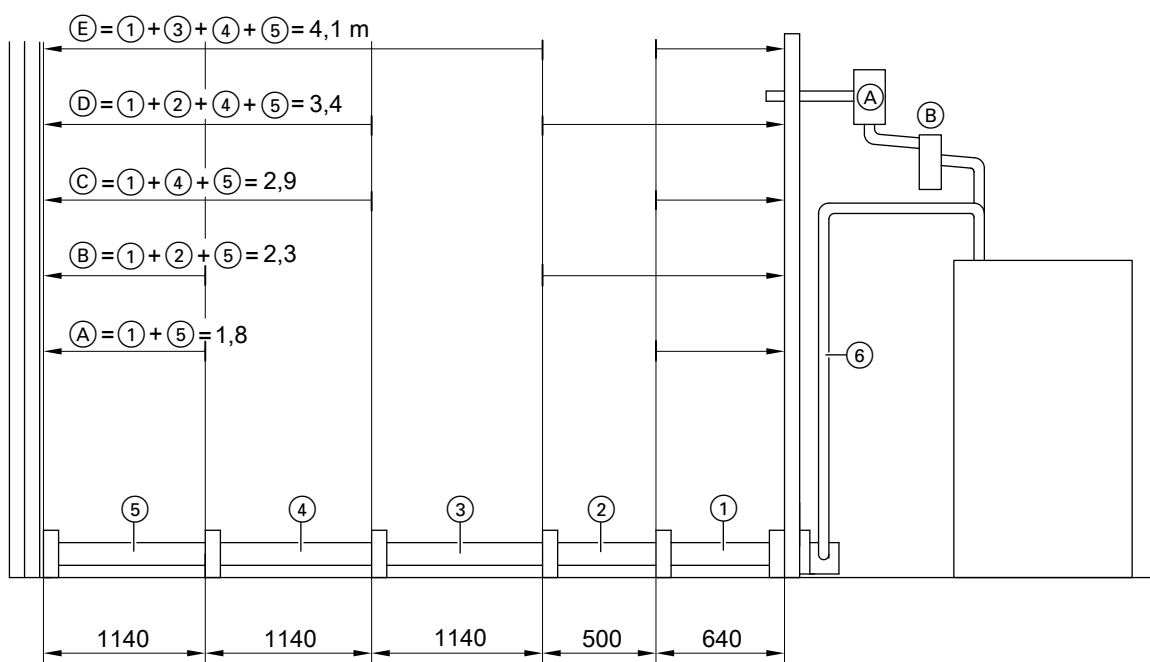
- Csigás szállítórendszer különböző mélységű helyiségekhez és csatlakozás a szívórendszerhez.

1,8 m mély (A)	a következő összetevőkkel: – 1 pelletadagoló és levegő-visszavezető tömlő, 15 m (1) – 1 szívórendszer fali modul, 0,64 m hosszú (2) – 1 csigavégmodul, 1,14 m hosszú (5)
2,3 m mély (B)	a következő összetevőkkel: – 1 pelletadagoló és levegő-visszavezető tömlő, 15 m (1) – 1 szívórendszer fali modul, 0,64 m hosszú (2) – 1 csigamodul, 0,5 m hosszú (3) – 1 csigavégmodul, 1,14 m hosszú (5)
2,9 m mély (C)	a következő összetevőkkel: – 1 pelletadagoló és levegő-visszavezető tömlő, 15 m (1) – 1 szívórendszer fali modul, 0,64 m hosszú (2) – 1 csigamodul, 1,14 m hosszú (4) – 1 csigavégmodul, 1,14 m hosszú (5)
3,4 m mély (D)	a következő összetevőkkel: – 1 pelletadagoló és levegő-visszavezető tömlő, 15 m (1) – 1 szívórendszer fali modul, 0,64 m hosszú (2) – 1 csigamodul, 0,5 m hosszú (3) – 1 csigamodul, 1,14 m hosszú (4) – 1 csigavégmodul, 1,14 m hosszú (5)
4,1 m mély (E)	a következő összetevőkkel: – 1 pelletadagoló és levegő-visszavezető tömlő, 15 m (1) – 1 szívórendszer fali modul, 0,64 m hosszú (2) – 2 csigamodul, 1,14 m hosszú (4) – 1 csigavégmodul, 1,14 m hosszú (5)

Fontos tudnivaló!

A szereléshez szükséges szabad tér min. 100 mm a csigás szállítórendszer és a fal között.

Vitoligno 300-P: pelletadagolás szívórendszerrel — pelletszállítás csigás szállítórendszerrel



- (A) szívómodul
- (B) pelletportalanító

Tervezési utasítások (folytatás)

Komplett pellet szállítási rendszer szívórendszerrel:

- Pelletadagoló és levegő-visszavezető tömlő (∅ 50 mm), 15 m-es tekercs.

Adagolótömlő max. hossza: 15 m

Az adagolótömlő plusz a levegő-visszavezető tömlő max. hossza: 30 m

Az adagolótömlőnek egy darabból kell állnia.

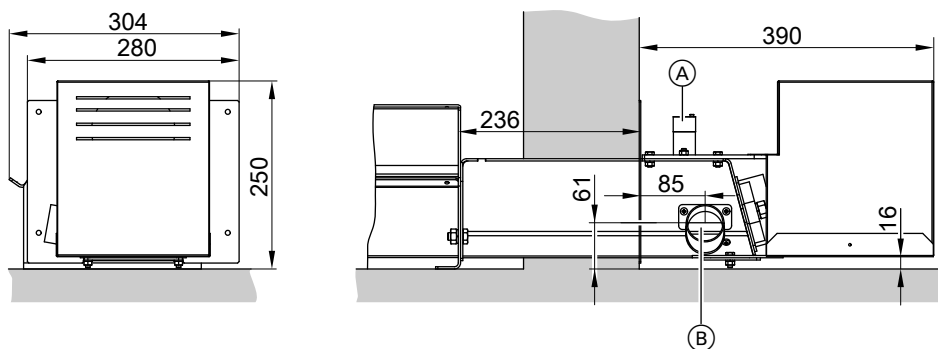
- Csigás szállítórendszer különböző mélységű helyiségekhez és csatlakozás a szívórendszerhez.

1,8 m mély (A)	a következő összetevőkkel: – 1 szívórendszer fali modul, 0,64 m hosszú (1) – 1 csigavégmodul, 1,14 m hosszú (5) – 1 pelletadagoló és levegő-visszavezető tömlő, 15 m hosszú (6)
2,3 m mély (B)	a következő összetevőkkel: – 1 szívórendszer fali modul, 0,64 m hosszú (1) – 1 csigamodul, 0,5 m hosszú (2) – 1 csigavégmodul, 1,14 m hosszú (5) – 1 pelletadagoló és levegő-visszavezető tömlő, 15 m hosszú (6)
2,9 m mély (C)	a következő összetevőkkel: – 1 szívórendszer fali modul, 0,64 m hosszú (1) – 1 csigamodul, 1,14 m hosszú (4) – 1 csigavégmodul, 1,14 m hosszú (5) – 1 pelletadagoló és levegő-visszavezető tömlő, 15 m hosszú (6)
3,4 m mély (D)	a következő összetevőkkel: – 1 szívórendszer fali modul, 0,64 m hosszú (1) – 1 csigamodul, 0,5 m hosszú (2) – 2 csigamodul, 1,14 m hosszú (4) – 1 csigavégmodul, 1,14 m hosszú (5) – 1 pelletadagoló és levegő-visszavezető tömlő, 15 m hosszú (6)
4,1 m mély (E)	a következő összetevőkkel: – 1 szívórendszer fali modul, 0,64 m hosszú (1) – 2 csigamodul, 1,14 m hosszú (3) (4) – 1 csigavégmodul, 1,14 m hosszú (5) – 1 pelletadagoló és levegő-visszavezető tömlő, 15 m hosszú (6)

Fontos tudnivaló!

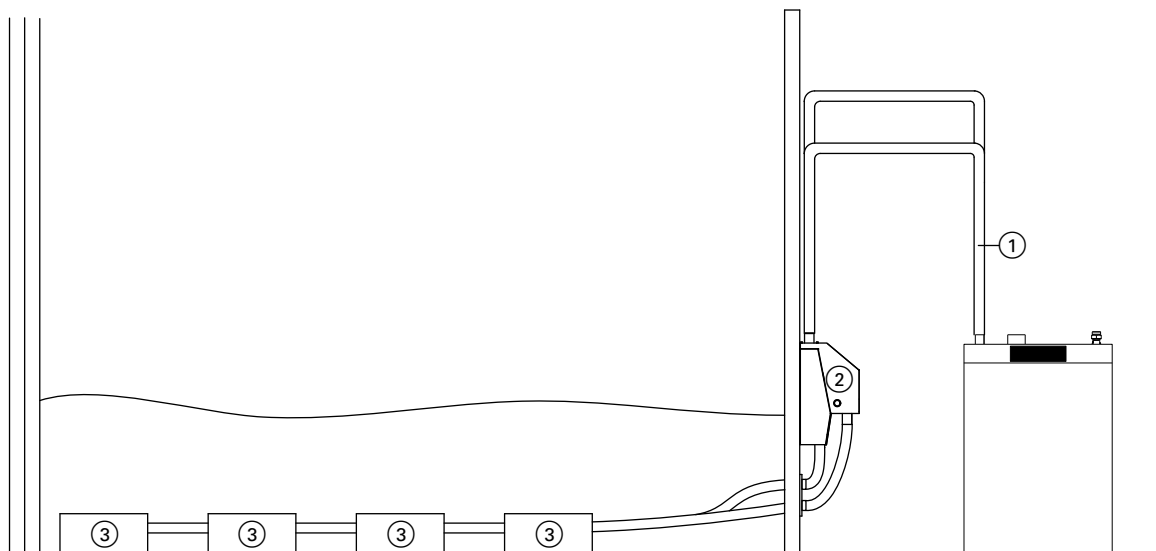
A szereléshez szükséges szabad tér min. 100 mm a csigás szállítórendszer és a fal között.

Fali átvezetés pelletraktárból való csigás kiszállítás esetén



- (A) pelletérzékelő
- (B) pellettömlő csőcsonkjja

Vitoligno 300-C: pelletadagolás szívórendszerrel — pelletszállítás szívószondákkal, átkapcsoló egységgel és szívórendszerrel



Pelletszállító rendszer szívószondákkal, átkapcsoló egységgel és szívórendszerrel:

- ① Pelletadagoló és levegő-visszavezető tömlő (Ø 50 mm), 15 m-es tekercs.
Adagolótömlő max. hossza: 15 m

Az adagolótömlő plusz a levegő-visszavezető tömlő max. hossza: 30 m

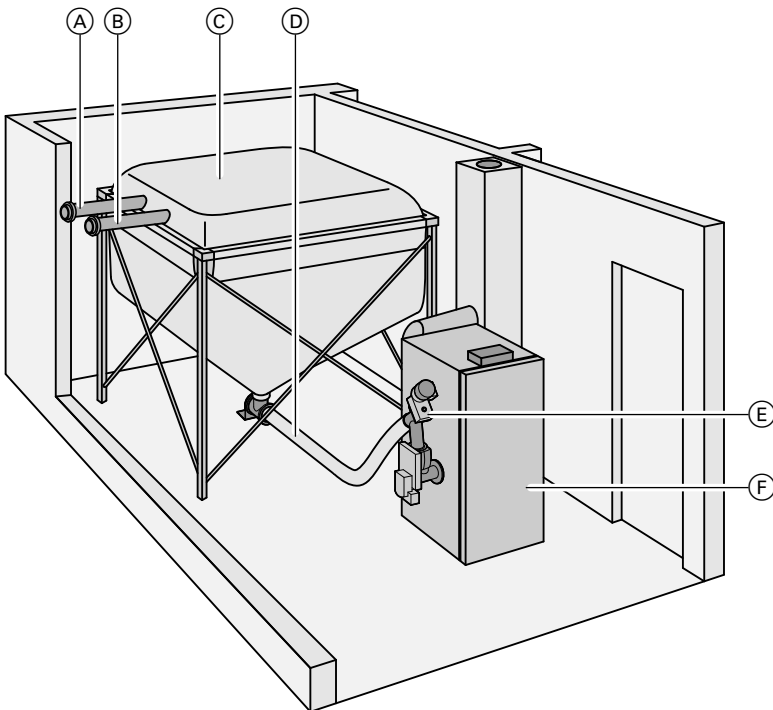
Az adagolótömlőnek egy darabból kell állnia.

- Átkapcsoló egység ② (lásd a 102. oldalt) beszívó szondákkal ③ (4-es vagy 8-as).

9.11 Pelletadagolás a pelletsilóból a fűtőkazánba

Vitoligno 300-P: pelletadagolás flexibilis csigával (csiga + siló)

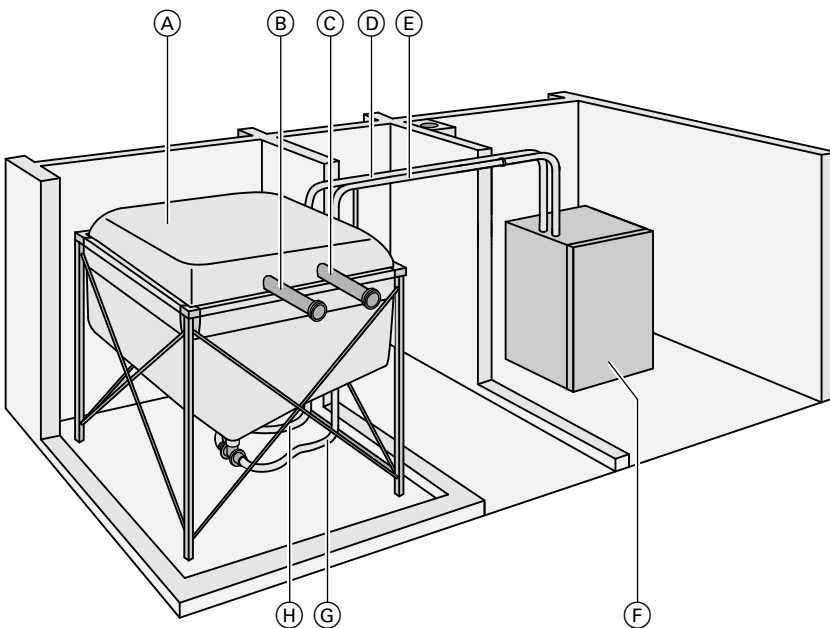
Ha a pelletsiló a fűtőkazán felállítási helyiségének közvetlen közelében található. A pellet flexibilis csigával (lásd a 138. oldalon) közvetlenül a cellakerekes zsilipbe adagolható. Ebben az esetben a fűtőkazán mellett nincs szükség pellettartályra.



- (A) levegő-visszavezető csonk
- (B) betöltőcsonk
- (C) pelletsiló
- (D) flexibilis csiga pelletsilóhoz való csatlakozással
- (E) flexibilis csiga csatlakozóegysége
- (F) Vitoligno 300-P

Vitoligno 300-C és Vitoligno 300-P: pelletadagolás szívórendszerrel (szívórendszer + siló)

Akkor alkalmazható, ha a pelletsiló nem közvetlenül a felállítási helyiség mellett van. A pellet akár 15 m-es távolságra és 5 m-es magasságra is elszállítható.



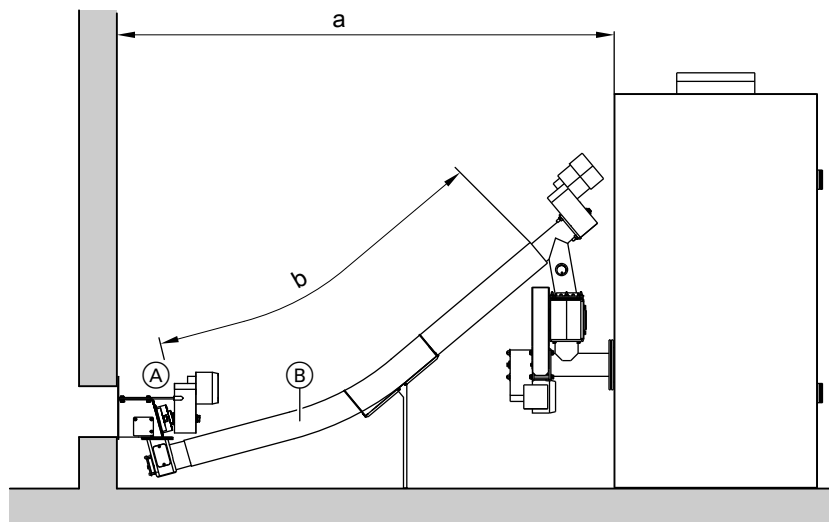
- (A) pelletsiló
- (B) levegő-visszavezető csonk
- (C) betöltőcsonk
- (D) nyomóömlő
- (E) szívóömlő
- (F) külső szívóturbina (csak a Vitoligno 300-P esetében)
- (G) Vitoligno 300-C vagy Vitoligno 300-P:
- (H) nyomóömlő

- (H) szivótömlő
- (K) nyomótömlő

9.12 Flexibilis csiga a Vitoligno 300-P berendezéshez

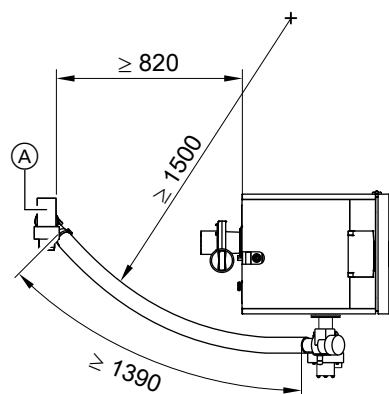
Műszaki adatok

A pelletsilón, ill. a kiszállítóegységen található forgásirány-állító, valamint a Vitoligno 300-P flexibilis csigájának hajtórendszere különböző helyzetekben szerelhető fel.



- (A) a kiszállítóegység fali modulja vagy a pelletsiló csonkja
- (B) tömlő csigával (flexibilis csiga), lerövidíthető

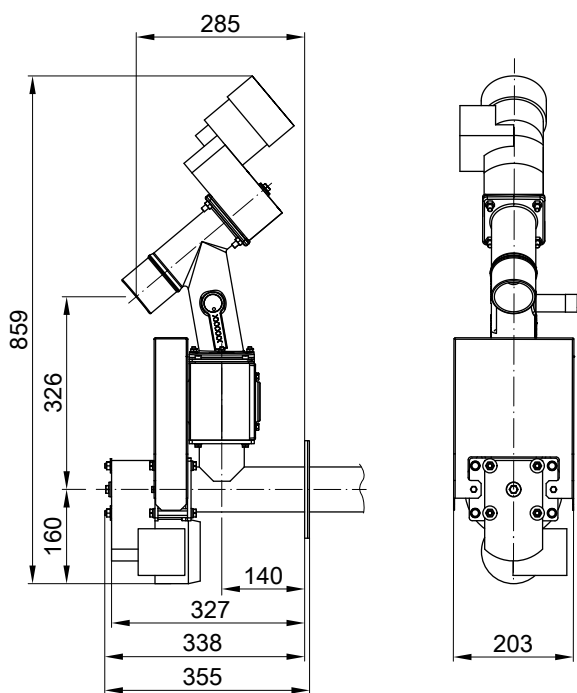
Névleges teljesítmény-tartomány kW-ban	6 – 18 8 – 24	11 – 32 13 – 40 16 – 48
a mm-ben		min. 1500
b (tömlőhossz) mm-ben		min. 1700
– min.	1390	1390
– max.	3000/4000	3000/4000



- (A) a kiszállítóegység fali modulja vagy a pelletsiló csonkja

Fontos tudnivaló!

Tartsa be a flexibilis csiga minimális hajlítási sugarát.



a betöltőcsiga csatlakozóegysége a flexibilis csiga hajtóegységével (90°-kal elfordítható)

9.13 Rendeltetészerű használat

A készülék rendeltetészerűen csak az EN 12828 szabvány szerinti zárt fűtési rendszerekben, a vonatkozó szerelési, kezelési és szervizre vonatkozó utasítások figyelembevételével üzemeltethető. Kizárólag ivóvíz minőségű fűtővíz felmelegítésére szolgál.

A rendeltetészerű használat előfeltétele, hogy rendszerspecifikusan engedélyezett részegységekkel együttes, helyhez kötött felszerelésre kerüljön sor.

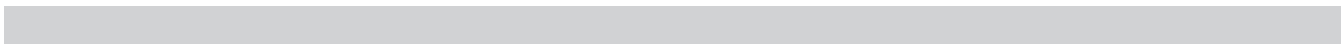
Az épületfűtéstől vagy melegvízkészítéstől eltérő célú ipari alkalmazás nem számít rendeltetészerűnek.

Az ezen túlmenő alkalmazást a gyártónak esetenként kell engedélyeznie.

A készülék helytelen használata ill. szakszerűtlen kezelése (pl. a készülék felnyitása az üzemeltető által) tilos, és a garancia elvesztéséhez vezet. Helytelen használat esete forog fenn akkor is, ha a fűtési rendszer részegységeinek rendeltetészerű funkcióit módosítják (pl. az égéstermék-elvezető/levegő-bevezető csövek elzárása révén).

Címszójegyzék

A		L	
Adagolótömlő.....	125	Levegő-visszavezető tömlő.....	125
B		M	
Bevitel.....	11, 17	Melléképület.....	24
Biztonságtechnikai felszerelés.....	111	Membrános tágulási tartály.....	112
Bővítőkészlet, keverőszelep		Merülő hőmérséklet-szabályozó termosztát.....	28, 35
– beépített keverőszelep-motor.....	27	Merülőhüvelly.....	25
– önálló keverőszelep-motor.....	28		
D		P	
Divicon.....	91	Pelletraktár	
E		– követelmények.....	116
Ecotronic.....	19	– méretezés.....	114
ENEV.....	19, 31	Pelletsiló	
É		– helyszíni követelmények.....	129
Égéstermék-elvezető cső		– kiszállítóegység.....	130
– Vitoligno 300-C.....	109	– méretezés.....	127
– Vitoligno 300-P.....	110	– tűzvédelem.....	130
Égéstermék oldali csatlakozás.....	108	Pelletsió	
Érintőkijelző.....	21	– feltöltés.....	130
F		Pelletszállítás	
Fagyvédelem.....	108	– beszívó szondákkal és manuális átkapcsoló egységgel.....	125
Fapellet		– csigás szállítórendszerrel.....	125
– kiszállítás.....	114	Pellettárolás	
– követelmények.....	6	– pelletsiló.....	127
– minőségi ismérvek.....	6	Pufferhőmérséklet-érzékelő.....	26, 38
– szállítási módok.....	6		
Felületi hőmérséklet-szabályozó termosztát.....	29, 35	S	
Fűtőkazán felállítása		Szabályozás	
– Vitoligno 300-C.....	105	– műszaki adatok, működés.....	31
– Vitoligno 300-P.....	106	– Műszaki adatok, működés.....	19
Fűtőkazán műszaki adatai.....	9, 15	– tartozékok.....	20
Fűtőköri osztó.....	91	Szabályozó	
Fűtővíz oldali átfolyási ellenállás.....	11, 17	– kiegészítő tartozékok.....	33
		Szabályozóbővítés.....	21
G		Szabályozómodul.....	22
GMBSZ.....	116	Szabályozó műszaki adatai.....	19, 31
H		Szállítás.....	11, 17
Helyiség-hőmérséklet-érzékelő.....	25, 37	Szállítási állapot.....	8, 14
Hőmérséklet-érzékelő		T	
– helyiség-hőmérséklet-érzékelő.....	25, 37	Tágulási tartály.....	112
– külső hőmérséklet.....	32	Tartozékok	
– pufferhőmérséklet.....	26, 38	– szabályozás.....	20
Hőmérséklet-szabályozó termosztát		Távvezérlő (Vitotrol 200A és 300A).....	36
– felületi hőmérséklet.....	29, 35	Távvezérlők (Vitotrol 200A és 300A).....	20
– merülő hőmérséklet.....	28, 35	Tüzelőanyag.....	6
Hőtávvezeték.....	24	Tüzelőanyag-tárolás	
		– pelletraktár.....	114
K		– pelletsiló.....	127
Kémény.....	108	V	
Keverőszelep-bővítés		Vitocom	
– beépített keverőszelep-motor.....	27	– 100, GSM típus.....	40
– önálló keverőszelep-motor.....	28	– 100, LAN1 típus.....	39
Kiegészítő tartozék		Vitotrol	
– pelletadagolás.....	99	– 200A.....	20, 36
– pelletraktár.....	99	– 300 A.....	20, 36
Kiegészítő tartozékok		– 350.....	21
– fűtőkazán.....	89	Vitotronic 200, FO1 típus.....	31
– szabályozó.....	33	Vízminőség, irányértékek.....	107
Kiszállítóegység			
– beszívó szondák és manuális átkapcsoló egység.....	118		
– csigás szállítórendszer.....	117		
KM-BUS osztó.....	29, 38		
Külső hőmérséklet-érzékelő.....	32		







Műszaki változtatások jogát fenntartjuk!

Viessmann Fűtés technika Kft.
2045 Törökbálint
Süssen u. 3.
Telefon: 06-23 / 334-334
Telefax: 06-23 / 334-339
www.viessmann.hu

5418 402 HU