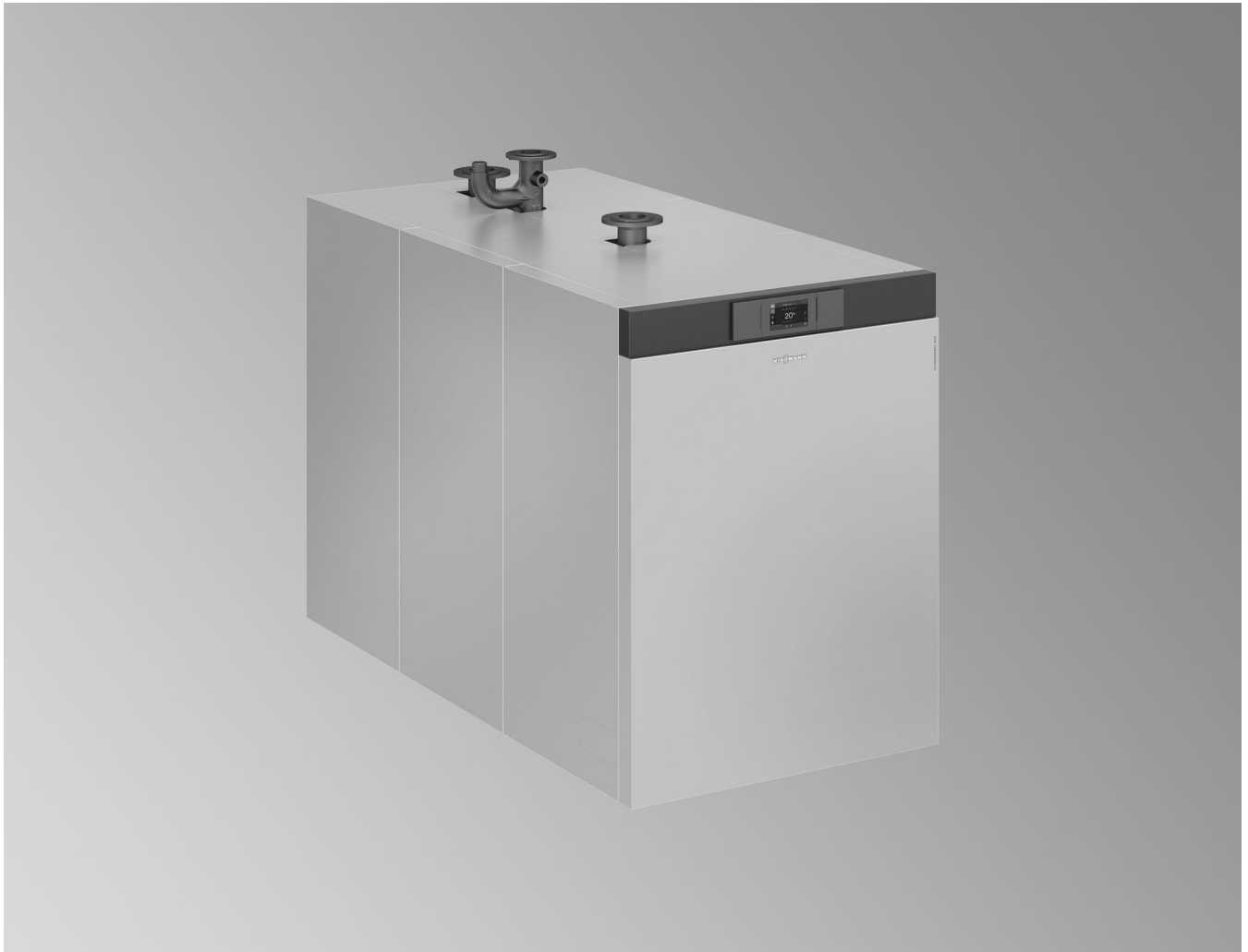


Datenblatt

Best.-Nr. und Preise: siehe Preisliste



VITOCROSSAL 300 Typ CM3C

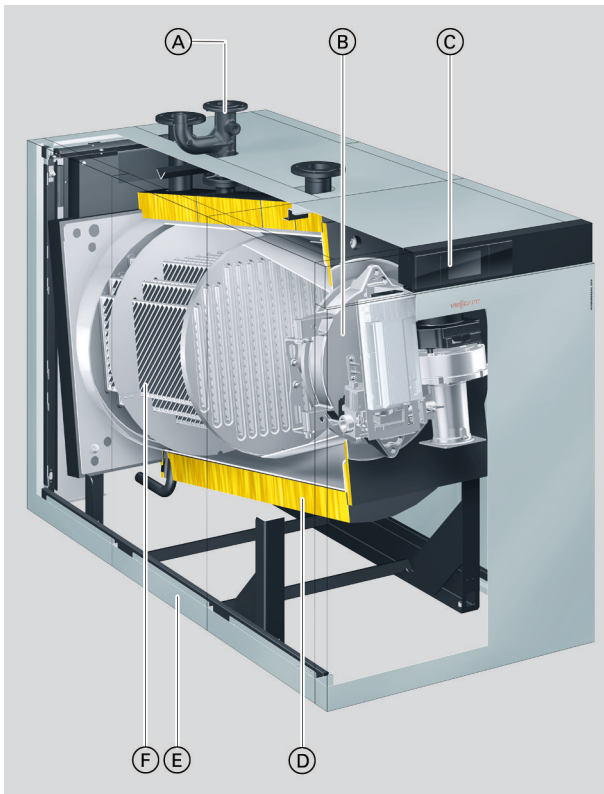
Gas-Brennwertkessel mit zweitem Rücklaufstutzen

- Bis 142 kW mit MatriX-Strahlungsbrenner für Erdgas E, L und LL
- Ab 186 kW mit MatriX-Zylinderbrenner für Erdgas E, L, LL und Flüssiggas

Die Vorteile auf einen Blick

- Brennwert-Unit mit MatriX-Gasbrenner, 87 bis 311 kW, als Doppelkaskade bis 622 kW
- Norm-Nutzungsgrad bis 98 % (H_s)
- Hohe Betriebssicherheit und lange Nutzungsdauer durch korrosionsbeständige Inox-Crossal-Heizfläche aus Edelstahl Rostfrei
- Selbstreinigende Inox-Crossal-Heizfläche für hochwirksame Wärmeübertragung und hohe Kondensationsrate
- MatriX-Strahlungs- und Zylinderbrenner für geräuscharmen und umweltschonenden Betrieb mit einem Modulationsbereich bis zu 1:5, Emissionsklasse 3.
- Wahlweise raumluftunabhängiger und raumluftabhängiger Betrieb

- Alle hydraulischen Anschlüsse von oben montierbar
- Brennwert-Unit mit MatriX-Zylinderbrenner als Zweikesselanlage bis 622 kW mit vorgefertigtem hydraulischem und abgasseitigem Zubehör
- Einfach zu bedienende Vitotronic Regelung mit Farb-Touchdisplay
- Integriertes WLAN für Service-Schnittstelle
- Wirtschaftlicher und sicherer Betrieb der Heizungsanlage durch kommunikationsfähiges Regelungssystem Vitotronic, das im Zusammenhang mit Vitogate 300 (Zubehör) die Einbindung in Gebäudemanagement-Systeme ermöglicht.
- Schaltschrank Vitocontrol ist auf Anfrage lieferbar.



- (A) 2. Rücklaufstutzen
- (B) Modulierender MatriX-Strahlungsbrenner oder MatriX-Zylinderbrenner
- (C) Vitotronic Regelung mit Farb-Touchdisplay
- (D) Hochwirksame Wärmedämmung
- (E) Verschiebbare Seitenverkleidungen
- (F) Inox-Crossal-Heizfläche aus Edelstahl Rostfrei

Technische Angaben Heizkessel

Technische Daten

Nenn-Wärmeleistung							
$P_{cond}: T_V/T_R = 50/30 \text{ °C}$	kW	29 - 87	38 - 115	47 - 142	37 - 186	62 - 246	62 - 311
$P_n: T_V/T_R = 80/60 \text{ °C}$	kW	26 - 80	35 - 105	43 - 130	34 - 170	56 - 225	57 - 285
Nenn-Wärmebelastung	kW	82	109	134	176	232	293
Produkt-ID-Nummer		CE-0085CS0180					
Zul. Betriebstemperatur	°C	95	95	95	95	95	95
Zul. Vorlauftemperatur (= Absicherungstemperatur)	°C	110	110	110	110	110	110
Zul. Betriebsdruck Max.	bar	6	6	6	6	6	6
	MPa	0,6	0,6	0,6	0,6	0,6	0,6
Zul. Betriebsdruck min.	bar	0,5	0,5	0,5	0,5	0,5	0,5
	MPa	0,05	0,05	0,05	0,05	0,05	0,05
Prüfdruck	bar	7,8	7,8	7,8	7,8	7,8	7,8
	MPa	0,78	0,78	0,78	0,78	0,78	0,78
Abmessungen Kesselkörper							
Länge	mm	1281	1281	1281	1291	1291	1291
Breite	mm	660	660	660	760	760	760
Höhe	mm	1178	1178	1178	1277	1277	1277
Gesamtabmessungen							
Länge	mm	1774	1774	1774	1793	1793	1793
Breite	mm	810	810	810	910	910	910
Höhe	mm	1178	1178	1178	1277	1277	1277
Abmessungen Fundament							
Länge	mm	1200	1200	1200	1200	1200	1200
Breite	mm	800	800	800	800	800	800
Höhe	mm	100	100	100	100	100	100
Gewicht							
Gesamtgewicht	kg	381	386	388	433	448	461
– Heizkessel mit Brenner, Wärmedäm- mung und Kesselkreisregelung							
– Einbringgewicht (Kesselkörper)	kg	240	240	242	286	298	311
Wasserinhalt	l	225	225	221	306	292	279
Anschlüsse							
Kesselvorlauf	PN 6 DN	50	50	50	65	65	65
Kesselrücklauf	PN 6 DN	50	50	50	65	65	65
Sicherheitsanschluss	PN 6 DN	50	50	50	50	50	50
Sicherheitsventil (Außengewinde)	R	1¼	1¼	1¼	1¼	1¼	1¼
Entleerung (Außengewinde)	R	1	1	1	1	1	1
Siphon mit Kondenswasserablauf	mm	20	20	20	20	20	20
Abgaskennwerte^{*1}							
Temperatur (bei Rücklauftemperatur von 30 °C)							
– Bei Nenn-Wärmeleistung	°C	45	45	45	45	45	45
– Bei Teillast	°C	35	35	35	35	35	35
Temperatur (bei Rücklauftemperatur von 60 °C)							
– Bei Nenn-Wärmeleistung	°C	75	75	75	75	75	75
Massestrom (bei Erdgas)							
– Bei Nenn-Wärmeleistung	kg/h	126	166	207	269	358	452
– Bei Teillast	kg/h	42	56	69	54	89	91
Massestrom (bei Flüssiggas)							
– Bei Nenn-Wärmeleistung	kg/h	–	–	–	271	360	454
– Bei Teillast	kg/h	–	–	–	54	90	92
Förderdruck am Abgasstutzen^{*2}	Pa	70	70	70	70	70	70
	mbar	0,7	0,7	0,7	0,7	0,7	0,7
Abgasanschluss	∅ mm	160	160	160	200	200	200
Zuluftanschluss	∅ mm	160	160	160	160	160	160

*1 Rechenwerte zur Auslegung der Abgasanlage nach EN 13384 bezogen auf 10 % CO₂ bei Erdgas

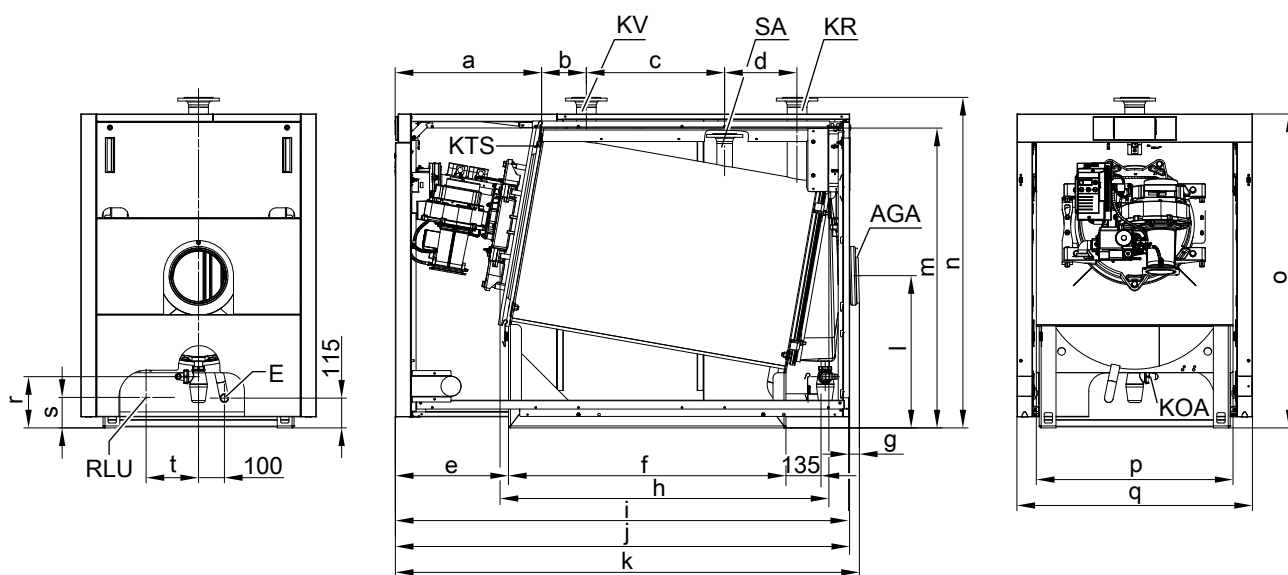
Abgastemperaturen als gemessene Bruttowerte bei 20 °C Verbrennungslufttemperatur.

Die Angaben für die Teillast beziehen sich auf die untere Nenn-Wärmeleistung. Bei abweichender Teillast (abhängig von der Betriebsweise des Brenners) ist der Abgasmassenstrom entsprechend zu errechnen.

*2 Falls Vitocrossal 200 an feuchteunempfindlichen Schornsteinen eingesetzt wird, darf der Förderdruck max. 0 Pa betragen.

Technische Angaben Heizkessel (Fortsetzung)

Nenn-Wärmeleistung							
P_{cond} : $T_V/T_R = 50/30 \text{ °C}$	kW	29 - 87	38 - 115	47 - 142	37 - 186	62 - 246	62 - 311
P_n : $T_V/T_R = 80/60 \text{ °C}$	kW	26 - 80	35 - 105	43 - 130	34 - 170	56 - 225	57 - 285
Produktkennwerte gemäß rechtlichen Vorschriften							
Norm-Nutzungsgrad							
Bei Heizsystemtemperatur 40/30 °C	%	Bis 98 (Hs)					
Bei Heizsystemtemperatur 75/60 °C	%	Bis 96 (Hs)					
NO _x -Klasse		6	6	6	6	6	6
NO _{x, cond}	mg/kWh	19,5	20,1	22,7	34,5	35,7	46,1
NO _{x, cond, Hs}	mg/kWh	17,6	18,1	20,4	30,8	32,1	41,5
Bereitschaftsverlust q _{B,70}		0,6	0,5	0,4	0,4	0,3	0,3
Schalldruckpegel ^{*3}							
1 m vor dem Kessel (Voll-Last)	dB(A)	44	48	51	58	60	61



AGA	Abgasabzug	KV	Kesselvorlauf
E	Entleerung	RLU	Zuluftanschluss $\varnothing 150 \text{ mm}$ für raumluftunabhängigen Betrieb (Zubehör)
KOA	Kondenswasserablauf	SA	Sicherheitsanschluss (Sicherheitsventil) für Sicherheitsgruppe und ggf. 2. Rücklaufanschluss
KR	Kesselrücklauf		
KTS	Kesseltemperatursensor		

Nenn-Wärmeleistung	kW	87	115	142	186	246	311
a	mm	565	565	565	565	565	565
b	mm	172	172	172	173	173	173
c	mm	537	537	537	534	534	534
d	mm	280	280	280	280	280	280
e	mm	455	455	455	437	437	437
f	mm	1073	1073	1073	1072	1072	1072
g (Überstand Abgasstutzen)	mm	19	19	19	38	38	38
h (Einbringmaß ohne Brenner)	mm	1281	1281	1281	1291	1291	1291
i	mm	1786	1786	1786	1748	1748	1748
j	mm	1755	1755	1755	1755	1755	1755
k	mm	1774	1774	1774	1793	1793	1793
l	mm	539	539	539	588	588	588
m	mm	1060	1060	1060	1159	1159	1159
n (Einbringmaß)	mm	1178	1178	1178	1277	1277	1277
o	mm	1114	1114	1114	1213	1213	1213
p (Einbringmaß)	mm	660	660	660	760	760	760
q	mm	810	810	810	910	910	910
r	mm	221	221	221	196	196	196
s	mm	114	114	114	120	120	120
t	mm	124	124	124	202	202	202

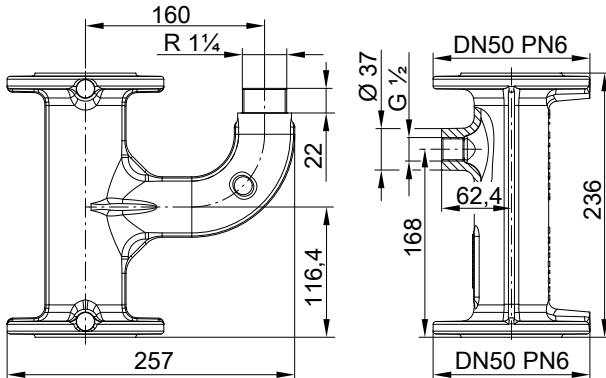
*3 Richtwerte der Schalldruckpegelmessung sind keine Garantiewerte, da Schalldruckpegelmessungen immer abhängig von der jeweiligen Anlage sind.

Technische Angaben Heizkessel (Fortsetzung)

Hinweis

Bei Einbringungsschwierigkeiten kann der Abgassammelkasten abgebaut werden.

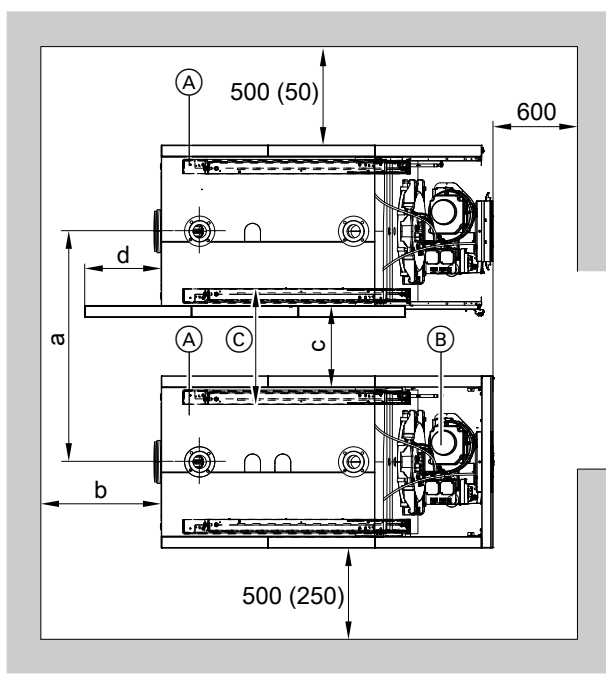
Stutzen Sicherheitsgruppe Mit 2. Rücklaufanschluss



Aufstellung

Abstandsmaße

Bei der Aufstellung die Abstandsmaße für das Zubehör beachten, siehe Tabelle.



- (A) Heizkessel
- (B) Brenner
- (C) Schallabsorbierende Stellfüße (Zubehör)

Empfohlene Abstände		174 bis 284 kW	372 bis 622 kW
Ohne Zubehör	a	850	950
	b	700	700
	c	190	190
	d	400	400
Mit Zubehör hydraulische Systemverrohrung für Zweikesselanlagen	a	850	950
	b	700	700
	c	190	190
	d	400	400

Empfohlene Abstände		174 bis 284 kW	372 bis 622 kW
Mit Zubehör Abgassammelführung für Zweikesselanlagen	a	850 bis 1130	950 bis 1220
	b	700	700
	c	190 bis 470	190 bis 460
	d	400	400
Mit Zubehör hydraulische Systemverrohrung und Abgassammelführung	a	850	950
	b	700	700
	c	190	190
	d	400	400

Hinweis

Falls die Heizkessel eng zusammenstehen, muss die Verkleidung vor der Aufstellung montiert werden.

Mindestabstände

Zur einfachen Montage und Wartung die angegebenen Maße einhalten. Bei beengten Platzverhältnissen müssen nur die Mindestabstände (Maße in Klammern) eingehalten werden. Im Auslieferungszustand ist die Kesseltür nach links ausschwenkbar angebaut. Die Scharnierbügel können so umgebaut werden, dass die Tür nach rechts ausschwenkt.

Hinweis

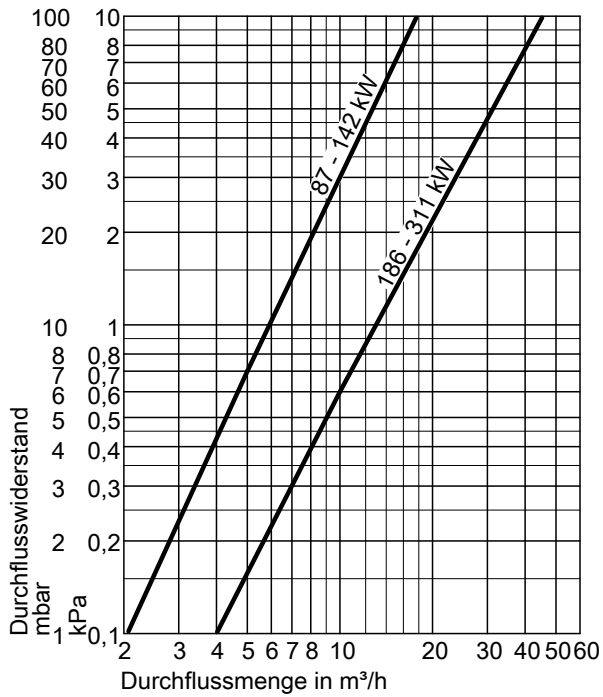
Bei direkter seitlicher Abgasverlegung den Verschiebeweg der Seitenverkleidung von 400 mm beachten.

Aufstellung

- Keine Luftverunreinigungen durch Halogenkohlenwasserstoffe (z. B. enthalten in Sprays, Farben, Lösungs- und Reinigungsmitteln)
- Kein starker Staubanfall
- Keine hohe Luftfeuchtigkeit
- Frostsicher und gut belüftet

Sonst sind Störungen und Schäden an der Anlage möglich. Falls mit Luftverunreinigungen durch Halogenkohlenwasserstoffe zu rechnen ist, darf der Heizkessel nur raumluftunabhängig betrieben werden.

Heizwasserseitiger Durchflusswiderstand



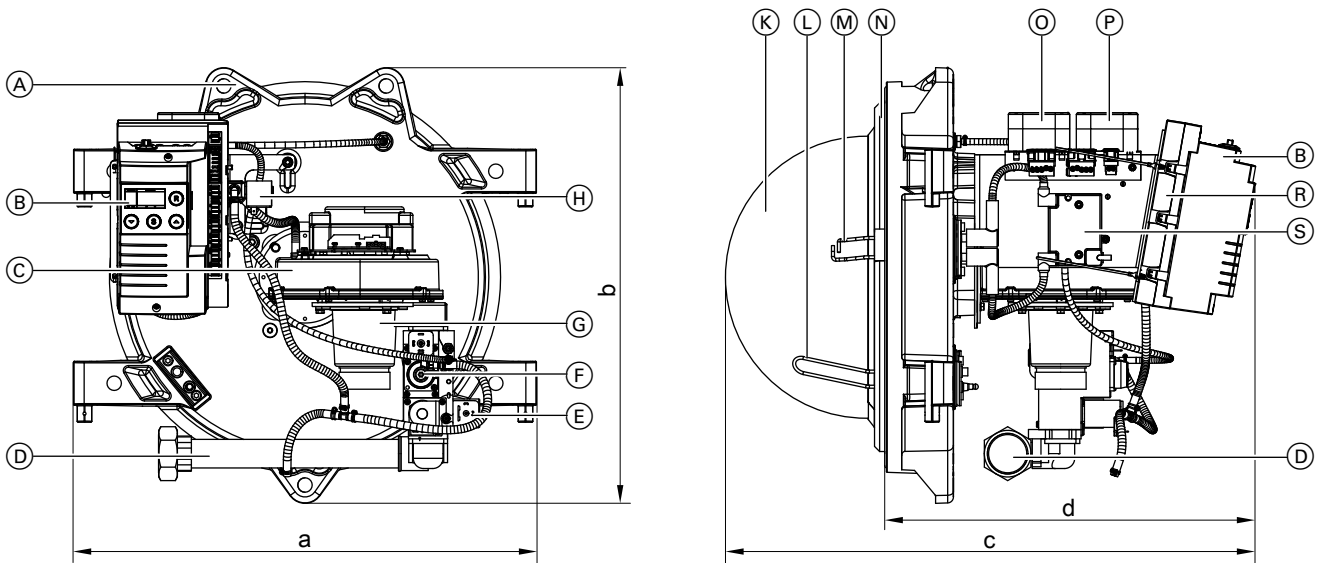
Der Vitocrossal 300 ist nur für Pumpenwarmwasser-Heizungen geeignet.

Technische Angaben MatriX-Brenner

Technische Daten

Nenn-Wärmeleistung des Heizkessels T _v /T _R 50/30 °C	kW	87	115	142	186	246	311
		MatriX-Strahlungsbrenner			MatriX-Zylinderbrenner		
Wärmeleistung des Brenners untere/ obere Leistung* ⁴	kW	27/82	36/109	45/134	35/176	58/232	59/293
Brennertyp		CM3C					
Produkt-ID-Nummer		Siehe Heizkessel					
Spannung	V	230	230	230	230	230	230
Frequenz	Hz	50	50	50	50	50	50
Leistungsaufnahme		Modulierend					
Bei oberer Wärmeleistung	W	75	140	210	278	280	378
Bei unterer Wärmeleistung	W	23	43	50	37	40	47
Ausführung		Modulierend					
Abmessungen							
Breite a	mm	546	546	546	546	546	546
Höhe b	mm	514	514	514	514	534	534
Gesamtlänge c	mm	623	623	623	660	703	703
Länge d	mm	435	435	435	435	435	435
Gewicht	kg	35,7	41,0	41,0	38,8	41,8	41,8
Brenner mit Gaskombiregler							
Gasanschlussdruck G20/G25							
Fließdruck Erdgas, min.	mbar	20					
	kPa	2					
Fließdruck Erdgas, max.* ⁵	mbar	50					
	kPa	5					
Fließdruck Flüssiggas, min.	mbar	50					
	kPa	5					
Fließdruck Flüssiggas, max.* ⁵	mbar	57,5					
	kPa	5,75					
Gasanschluss	R	1	1	1	1	1¼	1¼
Anschlusswerte bezogen auf die max. Belastung mit							
- Erdgas E	m ³ /h	2,8 - 8,7	3,8 - 11,5	4,7 - 14,2	3,7 - 18,6	6,1 - 24,6	6,3 - 31,0
- Erdgas LL	m ³ /h	3,3 - 10,1	4,4 - 13,3	5,5 - 16,5	4,6 - 21,5	7,1 - 28,6	7,3 - 36,1
- Flüssiggas	kg/h	-	-	-	2,7 - 13,6	4,5 - 18,0	4,6 - 22,8

MatriX-Strahlungsbrenner 87 kW



- (A) Kesseltür
- (B) Anzeige- und Bedieneinheit
- (C) Gebläse
- (D) Gasanschlussrohr
- (E) Gasdruckwächter
- (F) Gaskombiregler

5796294

*⁴ Entspricht der Nenn-Wärmebelastung des Heizkessels.

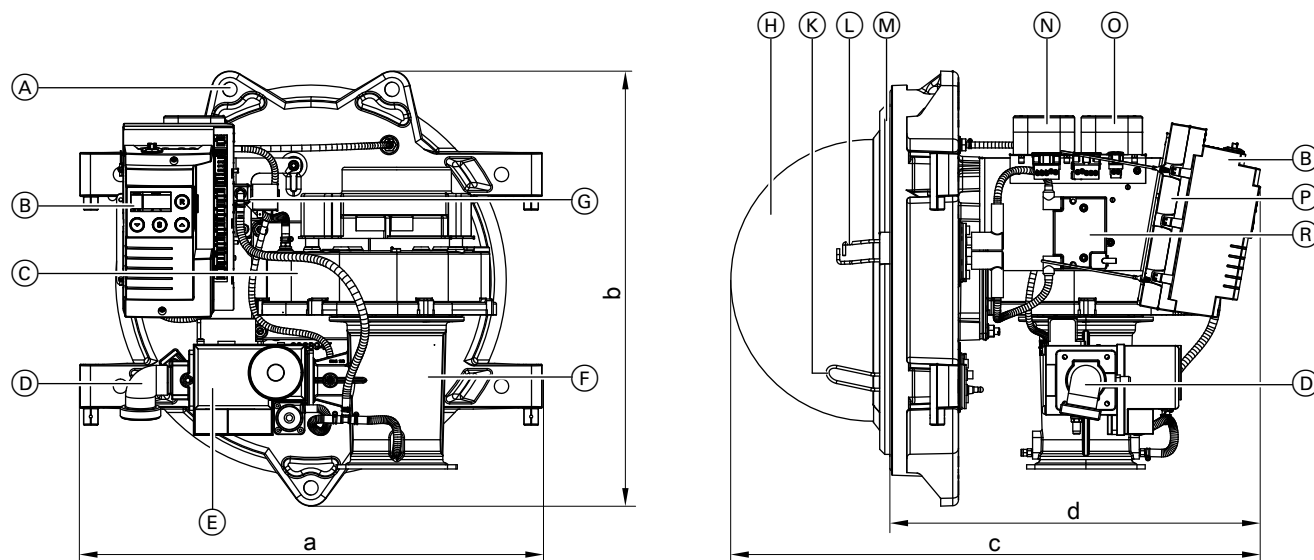
*⁵ Bei höherem Anschlussdruck ist ein separater Gasdruckregler erforderlich.

Technische Angaben MatriX-Brenner (Fortsetzung)

- ⓐ Venturi-Mischrohr
- ⓑ Starthilfventil
- ⓒ Flammkörper
- ⓓ Ionisationselektrode
- ⓔ Zündelectroden

- Ⓝ Wärmedämmblock
- Ⓞ Luftdruckwächter 131A
- Ⓟ Luftdruckwächter 131
- Ⓠ Gasfeuerungsautomat
- Ⓡ Zündeinheit

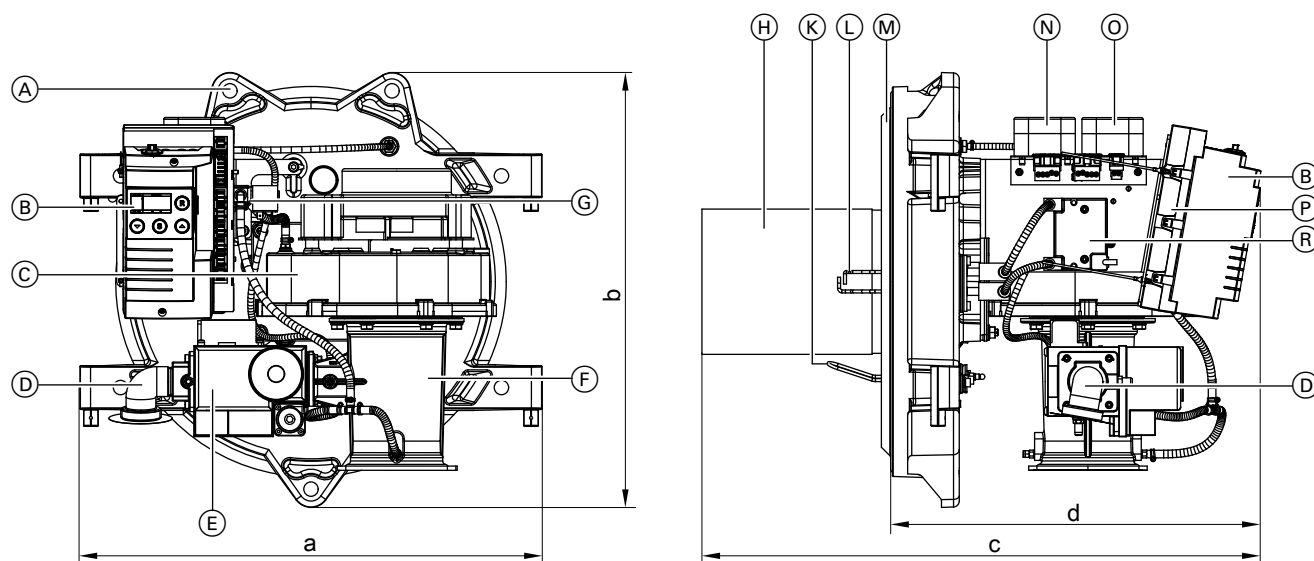
MatriX-Strahlungsbrenner 115 und 142 kW



- ⓐ Kesseltür
- ⓑ Anzeige- und Bedieneinheit
- ⓒ Gebläse
- ⓓ Gasanschlussrohr
- ⓔ Gaskombiregler
- Ⓠ Venturi-Mischrohr
- Ⓡ Starthilfventil

- Ⓝ Flammkörper
- Ⓞ Ionisationselektrode
- Ⓟ Zündelectroden
- Ⓠ Wärmedämmblock
- Ⓡ Luftdruckwächter 131A
- Ⓢ Luftdruckwächter 131
- Ⓣ Gasfeuerungsautomat
- Ⓤ Zündeinheit

MatriX-Zylinderbrenner 186 kW



- ⓐ Kesseltür
- ⓑ Anzeige- und Bedieneinheit

- ⓒ Gebläse

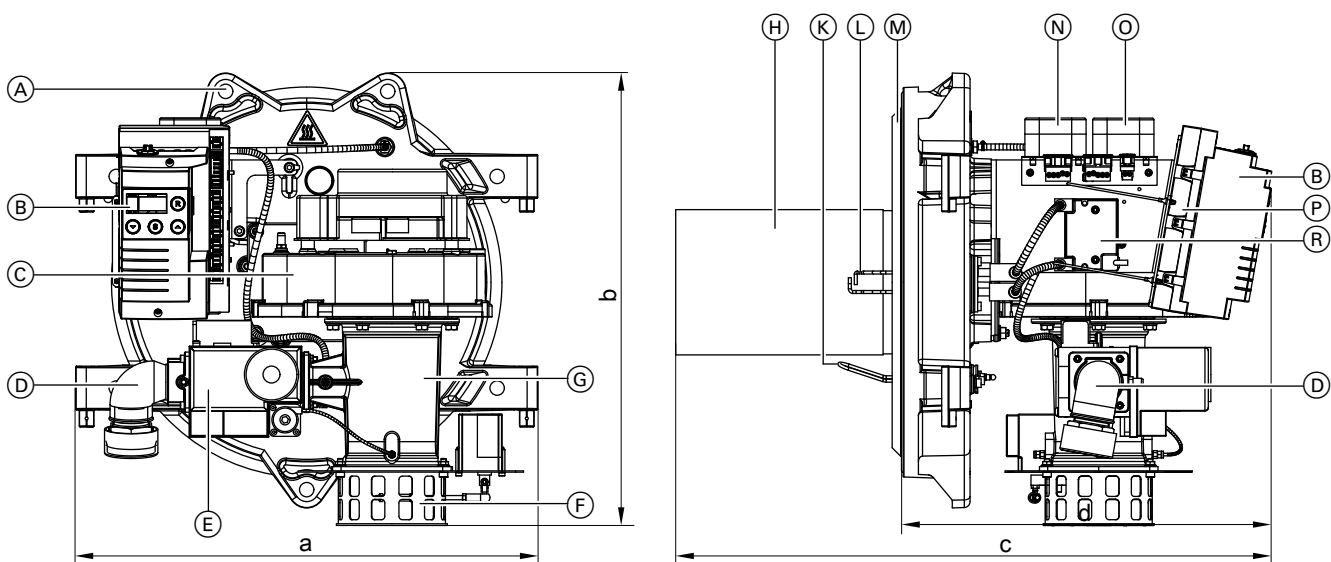


Technische Angaben MatriX-Brenner (Fortsetzung)

- (D) Gasanschlussrohr
- (E) Gaskombiregler
- (F) Venturi-Mischrohr
- (G) Starthilfventil
- (H) Flammkörper
- (K) Ionisationselektrode

- (L) Zündelectroden
- (M) Wärmedämmblock
- (N) Luftdruckwächter 131A
- (O) Luftdruckwächter 131
- (P) Gasfeuerungsautomat
- (R) Zündeinheit

MatriX-Zylinderbrenner 246 und 311 kW



- (A) Kesseltür
- (B) Anzeige- und Bedieneinheit
- (C) Gebläse
- (D) Gasanschlussrohr
- (E) Gaskombiregler
- (F) Drehschieberklappe mit Antrieb
- (G) Venturi-Mischrohr

- (H) Flammkörper
- (K) Ionisationselektrode
- (L) Zündelectroden
- (M) Wärmedämmblock
- (N) Luftdruckwächter 131A
- (O) Luftdruckwächter 131
- (P) Gasfeuerungsautomat
- (R) Zündeinheit

Auslieferungszustand

Kesselkörper mit Abdeckkappen an den Stützen, Transportpalette und Abgassammelkasten
 1 Karton mit Wärmedämmung
 1 Karton mit Matrix-Brenner
 1 Karton mit Regelungsmodul

1 Karton mit Bedienteil
 1 Tüte mit technischen Unterlagen Vitocrossal und Kesselkreisregelung
 1 Karton mit Stützen Sicherheitsgruppe, mit 2. Rücklaufanschluss

Regelungsvarianten

Für Einkesselanlage

■ Vitotronic 100, Typ CC1I

Für die Regelung mit konstanter Kesselwassertemperatur
 Für witterungsgeführten oder raumtemperaturgeführten Betrieb in Verbindung mit einer externen Regelung

■ Vitotronic 200, Typ CO1I

Für witterungsgeführten Betrieb und Mischerregelung für bis zu 2 Heizkreise mit Mischer. Für die 2 Heizkreise mit Mischer ist das Zubehör „Erweiterung für den 2. und 3. Heizkreis“ erforderlich.

Für Mehrkesselanlage (bis 8 Heizkessel)

■ Vitotronic 300, Typ CM11

Für den witterungsgeführten Betrieb einer Mehrkesselanlage. Zusätzlich übernimmt diese Vitotronic Regelung die Regelung der Kesselwassertemperatur eines Heizkessels dieser Mehrkesselanlage.

Vitotronic 100, Typ CC11 und Kommunikationsmodul-LON

Für die Regelung der Kesselwassertemperatur für jeden weiteren Heizkessel in der Mehrkesselanlage

■ Multivalente Systemsteuerung Vitocontrol 100-M/200-M

Zur witterungsgeführten Kaskadenschaltung von Heizkesseln mit Regelung Vitotronic 100 und einem Blockheizkraftwerk Vitobloc oder anderen Wärmeerzeugern

Multivalente Systemsteuerung im Schaltschrank

Für Einkessel- und Mehrkesselanlagen

Vitocontrol 100-M

■ Für den Betrieb von multivalenten Heizungsanlagen mit bis zu 4 Wärmeerzeugern in unterschiedlicher Kombination aus Öl-/Gas-Heizkesseln, Wärmepumpen, Blockheizkraftwerken und Festbrennstoffkesseln. Vitocontrol 100-M kann eine Vielzahl von definierten Standardschemen bedienen. Die Schemen stehen über den Viessmann Schemenbrowser zur Verfügung. Für die Kompatibilität der Vitocontrol 100-M in Verbindung mit Viessmann Regelungen siehe Kompatibilitätsliste. Die Anbindung an ViScada zur webbasierten Anlagensvisualisierung ist optional möglich. Hierfür ist eine Internetverbindung erforderlich.

Viessmann Schemenbrowser: www.viessmann-schemes.com

Kompatibilitätsliste: www.vitocontrol.info

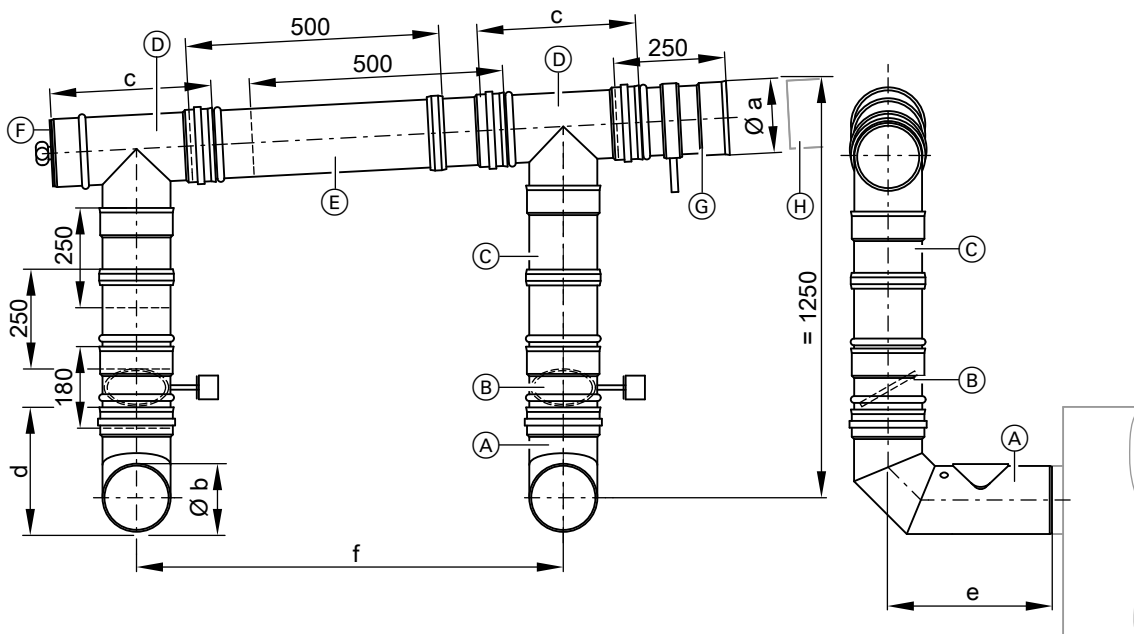
Vitocontrol 200-M

■ Für den Betrieb von kundenspezifischen multivalenten Energiesystemen mit einer beliebigen Anzahl an Wärmeerzeugern in unterschiedlicher Kombination sowie Kälte-, Solar-, Lüftungs- und Stromkomponenten. Lösungen auf Basis eines Baukastensystems, flexibel erweiterbar um neue Funktionen und Prozessanwendungen. Die Anbindung an ViScada zur webbasierten Anlagensvisualisierung ist optional möglich. Hierfür ist eine Internetverbindung erforderlich.

Zubehör zum Heizkessel

Abgassammelführung aus Edelstahl für Zweikesselanlage

Anschluss an das Abgassystem, wahlweise für links oder rechtsseitigen Abgang



Beispiel: rechtsseitiger Abgang

- (A) Kesselanschluss-Stück mit Messöffnungen und Revisionsöffnung
- (B) Motorische Abgasklappe
- (C) Schiebeelement 250 mm
- (D) T-Anschluss-Stück
- (E) Schiebeelement 500 mm
- (F) Revisionsdeckel
- (G) Abgasrohr mit Kondenswasserablauf
- (H) Abgassystem

Hinweis

- Falls eine bauseitige Abgassammelführung verwendet wird, muss die Abgasklappe aus dem Zubehör mit bestellt werden.
- In den Viessmann Abgassammelführungen für Zweikesselanlagen ist die Abgasklappe enthalten.

Maßtabelle

Nenndurchmesser	mm	200	250	300
a	mm	200	250	300
b	mm	160	200	200
c	mm	350	400	400
d	mm	279	328	328
e	mm	333	368	368
f	mm	820	860	860
f max.	mm	1130	1220	1220

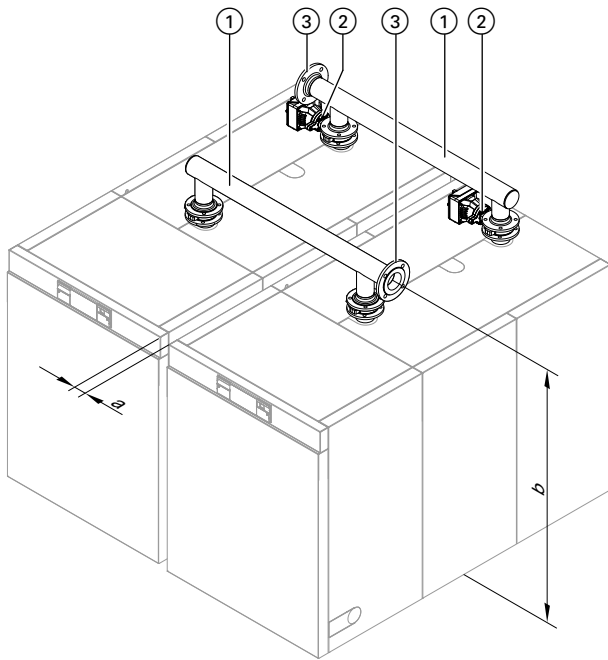
Auswahltabelle für max. Förderdruck 70 Pa

Nenn-Wärmeleistung (kW)	Durchmesser der wirksamen senkrechten Abgasleitung bis 30 m (in mm)
2x87, 2x115, 2x142	Ø 200
2x186, 2x246	Ø 250
2x311	Ø 300

Abgasleitung mindestens im gleichen Durchmesser wie die Abgassammelleitung ausführen.
Kesselanschluss-Stutzen last- und momentfrei halten.

Zubehör zum Heizkessel (Fortsetzung)

Hydraulische Systemverrohrung für Zweikesselanlage



Nenn-Wärmeleistung in kW		Nennweite	Maß	
Einzelkessel	Zweikesselanlage		a	b
87	174	DN 50/65	40	1346
115	230			
142	284			
186	372	DN 65/80	40	1465
246	492			
311	622			

- ① Vor- und Rücklaufsammler
- ② Motorisch gesteuerte Drosselklappen
- ③ Gegenflansche mit Dichtungen

Weiteres Zubehör

Siehe Preisliste und Datenblatt „Zubehör für Heizkessel“.

Betriebsbedingungen

Anforderungen an die Wasserbeschaffenheit siehe Planungsanleitung „Richtwerte für die Wasserbeschaffenheit“

	Forderungen
1. Heizwasservolumenstrom	Keine
2. Kesselrücklauftemperatur (Mindestwert)	Keine
3. Untere Kesselwassertemperatur	Keine
4. Untere Kesselwassertemperatur bei Frostschutz	10 °C – durch Viessmann Regelung gewährleistet
5. Zweistufiger Brennerbetrieb	Keine
6. Modulierender Brennerbetrieb	Keine
7. Reduzierter Betrieb	Keine – eine Totalabsenkung ist möglich
8. Wochenendabsenkung	Keine – eine Totalabsenkung ist möglich

Planungshinweise

Aufstellung bei raumluftunabhängigem Betrieb

Als Gerät der Bauart C₁₃, C₃₃, C₄₃, C₅₃, C₆₃, C₈₃, C_{83P} oder C₉₃ nach TRGI 2008 kann der Vitocrossal in raumluftunabhängiger Betriebsweise aufgestellt werden.

Aufstellung bei raumluftabhängigem Betrieb

(B₂₃)

Planungshinweise (Fortsetzung)

Für raumluftabhängige Feuerstätten mit einer Gesamt-Nenn-Wärmeleistung von mehr als 50 kW gilt die Verbrennungsluftversorgung als nachgewiesen, wenn die Feuerstätten in Räumen aufgestellt sind, die eine ins Freie führende Öffnung oder Leitung haben.

Der Querschnitt der Öffnung muss min. 150 cm² und für jedes über 50 kW Nenn-Wärmeleistung hinausgehende kW Nenn-Wärmeleistung 2 cm² mehr betragen.

Leitungen müssen strömungstechnisch äquivalent bemessen sein. Der erforderliche Querschnitt darf auf höchstens zwei Öffnungen oder Leitungen aufgeteilt sein.

Neutralisation

Bei der Kondensation entsteht saures Kondenswasser mit pH-Werten zwischen 3 und 4. Das Kondenswasser kann durch ein Neutralisationsmittel in einer Neutralisationseinrichtung oder -anlage neutralisiert werden.

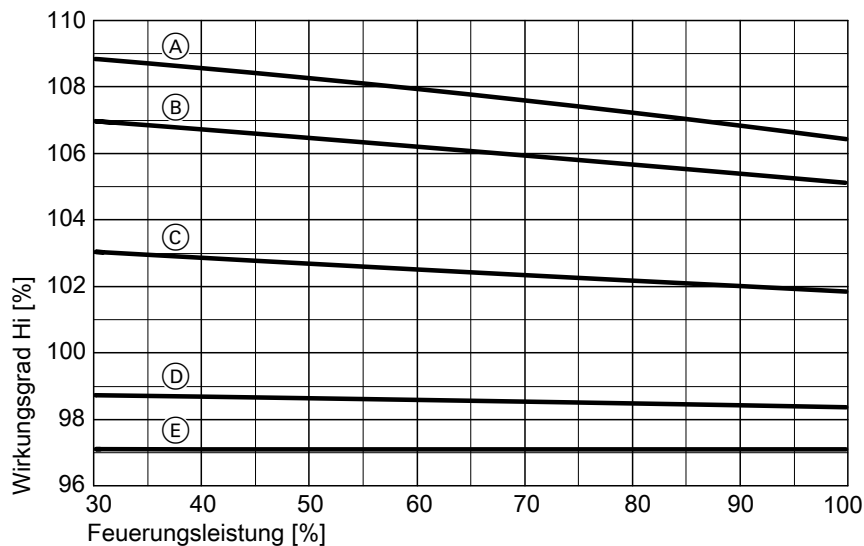
Weitere Informationen siehe Planungsanleitung.

Brennereinstellung

MatriX-Strahlungsbrenner und MatriX-Zylinderbrenner sind werkseitig warm geprüft und voreingestellt.

Wirkungsgrad (Hi) in Abhängigkeit zur Feuerungsleistung

Die Grafik stellt eine Übersicht der Wirkungsgradverläufe bei abweichenden System-Auslegungstemperaturen dar.



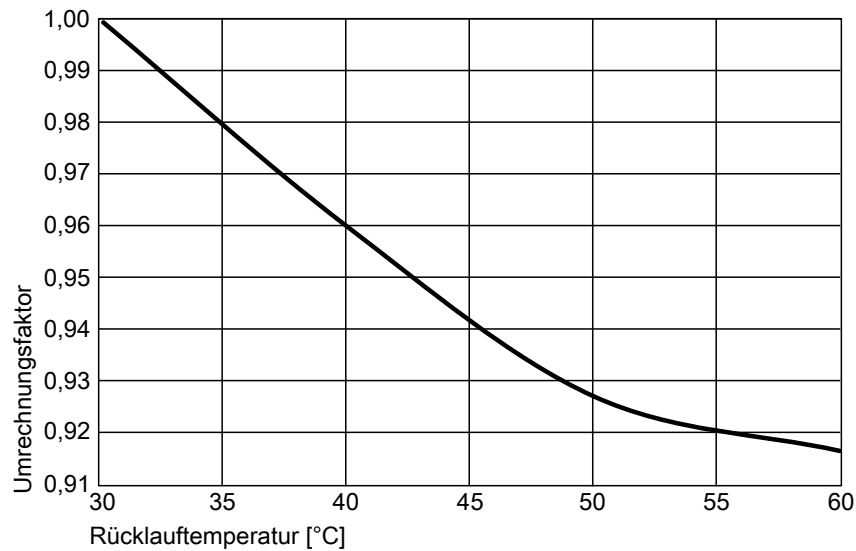
- (A) VL/RL Spreizung 40/20 °C
- (B) VL/RL Spreizung 50/30 °C
- (C) VL/RL Spreizung 60/40 °C

- (D) VL/RL Spreizung 70/50 °C
- (E) VL/RL Spreizung 80/60 °C

Planungshinweise (Fortsetzung)

Nenn-Wärmeleistung

Nenn-Wärmeleistung, Umrechnungsfaktoren für abweichende Systemauslegungstemperaturen



Weitere Angaben zur Planung

Siehe Planungsanleitung zu diesem Heizkessel.

Geprüfte Qualität



CE-Kennzeichnung entsprechend bestehenden EG-Richtlinien



Viessmann Ges.m.b.H.
A-4641 Steinhaus bei Wels
Telefon: 07242 62381-110
Telefax: 07242 62381-440
www.viessmann.at

Technische Änderungen vorbehalten!

Viessmann Climate Solutions SE
35108 Allendorf
Telefon: 06452 70-0
Telefax: 06452 70-2780
www.viessmann.de