



GAS-BRENNWERTKESSEL

Ausgereifte Brennwerttechnik für
vielfältige Einsatzmöglichkeiten:
VITOCROSSAL 300

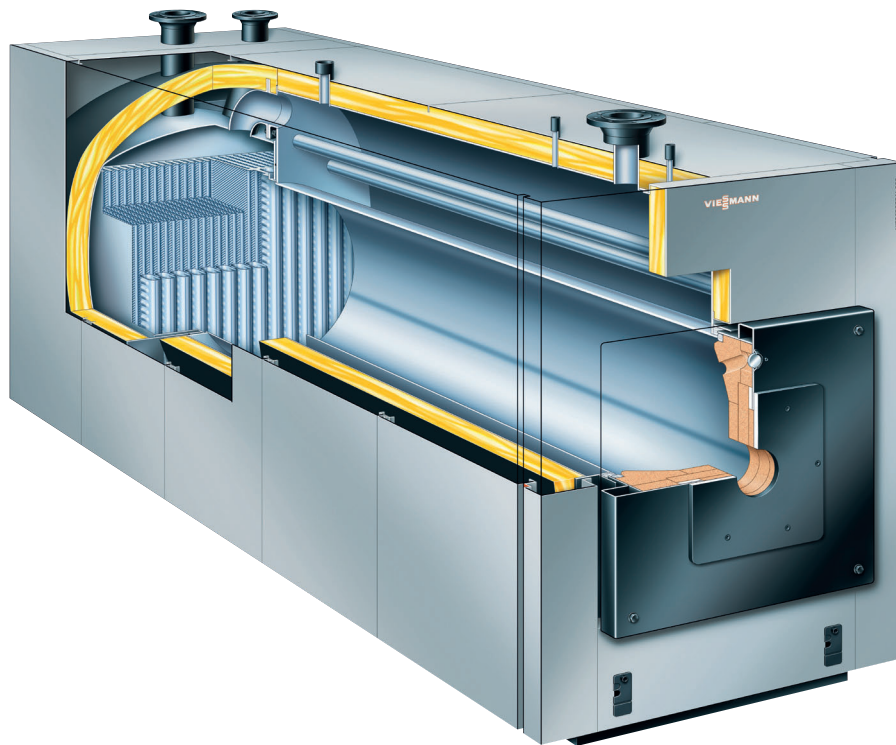


VITOCROSSAL 300

Typ CR3B

Gas-Brennwertkessel
mit Inox-Crossal-
Wärmetauscherfläche
und Vitotronic Regelung,
787 und 1400 kW

Ausgereifte Brennwertechnik macht den Vitocrossal 300 zum sparsamen Heizkessel für vielfältige Einsatzmöglichkeiten.



Vitocrossal 300 mit Inox-Crossal-Wärmetauscherfläche,
787 bis 1400 kW

Der Vitocrossal 300 (Typ CR3B) ist das Spitzenprodukt unter den bodenstehenden Gas-Brennwertkesseln. Als Einkesselanlage im Leistungsbereich von 787 bis 1400 kW ist er der leistungsstärkste Brennwertkessel. Damit ist er für Wohnanlagen genauso geeignet wie für Nahwärmenetze, größere öffentliche und gewerbliche Gebäude sowie industrielle Anlagen.

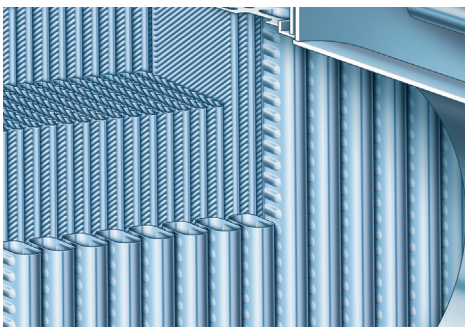
Geteilte Ausführung zur leichteren Einbringung

Die Konstruktion der Inox-Crossal-Wärmetauscherfläche ermöglicht die Leistungserweiterung des Vitocrossal 300 bis 1400 kW bei weiterhin moderaten Abmessungen und geringem Gewicht. Die geteilte Ausführung des Wärmetauscher-/Brennraum-Moduls erleichtert die Einbringung.

Ausgereifte Brennwertechnik

Die hochwirksame Wärmeübertragung und die hohe Kondensationsrate ermöglichen Norm-Nutzungsgrade bis 98 % (H_g). Diese Werte werden durch das Kreuzstromprinzip von Heizgas und Kesselwasser sowie die intensive Verwirbelung der Heizgase durch die Heizfläche erreicht.

Beim Vitocrossal 300 ist durch den zweiten Rücklaufstutzen eine für die Brennwertnutzung besonders günstige hydraulische Anbindung möglich. Der Gas-Brennwertkessel Vitocrossal 300 ist ab Werk mit Weishaupt- oder ELCO-Gas-Gebläsebrenner erhältlich.



Inox-Crossal-Wärmetauscherfläche für hochwirksame Wärmeübertragung und Kondensationsrate



Vitotronic Regelung mit Farb-Touch-Display

Komfortable und leistungsstarke Regelung Vitotronic

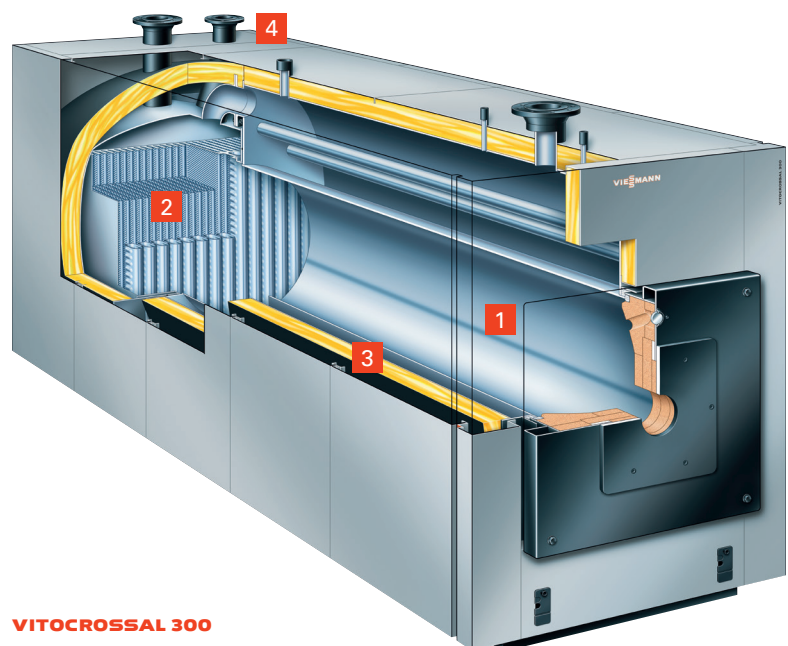
Die integrierte Vitotronic Regelung mit großem Farb-Touch-Display ist einfach und intuitiv zu bedienen. Eine Assistenzfunktion unterstützt die Inbetriebnahme.

Via Vitocom Schnittstelle kann der Kessel direkt mit Vitodata verbunden werden. Diese Möglichkeit eröffnet dem Fachbetrieb zusätzliche digitale Dienstleistungen, um die störungsfreie Funktion der Anlage zu gewährleisten.

Das Service-Tool Vitosoft 300 kommuniziert direkt per WLAN. Über das Energie-Cockpit der Regelung lassen sich die Energieverbräuche transparent visualisieren.

VITOCROSSAL 300 ÜBERZEUGT

- + Hohe Betriebssicherheit und lange Nutzungsdauer durch korrosionsbeständige Inox-Crossal-Wärmetauscherfläche aus Edelstahl Rostfrei
- + Glatte Edelstahloberfläche mit Selbstreinigungseffekt
- + Schadstoffarme Verbrennung durch niedrige Brennraumbelastung und Durchgangsbrennraum
- + Einfache Einbringung durch geteilte Ausführung
- + Zwei Rücklaufstutzen für eine brennwertoptimierte hydraulische Anbindung
- + Einfach zu bedienende Vitotronic Regelung mit Farb-Touch-Display



VITOCROSSAL 300

Typ CR3B

- 1 Brennraum aus Edelstahl Rostfrei
- 2 Inox-Crossal-Wärmetauscherfläche
- 3 Hochwirksame Wärmedämmung
- 4 Zwei Rücklaufstutzen

Gas-Brennwertkessel **VITOCROSSAL 300** (Typ CR3B)

Nenn-Wärmeleistung 50/30 °C	kW	787	978	1100	1400
Nenn-Wärmeleistung 80/60 °C	kW	720	895	1006	1280
Abmessungen					
Länge	mm	3021	3221	3338	3688
Breite mit Regelung	mm	1281	1281	1463	1463
Höhe	mm	1676	1676	1676	1676
Gewicht	kg	1553	1635	1980	2185
Inhalt Kesselwasser	Liter	1407	1552	1558	1833



PRODUKTMERKMALE

- + Gas-Brennwertkessel: 787 bis 1400 kW
- + Norm-Nutzungsgrad: bis 98 % (H_s)
- + Mit ELCO- oder Weishaupt-Gas-Gebläsebrenner erhältlich
- + Integriertes WLAN für Service-Schnittstelle
- + Wirtschaftlicher und sicherer Betrieb der Heizungsanlage durch kommunikationsfähiges Regelungs-System Vitotronic, das im Zusammenhang mit Vitogate 300 (Zubehör) die Einbindung in Gebäudemanagement-Systeme ermöglicht
- + Schaltschrank Vitocontrol auf Anfrage lieferbar