

Datenblatt

Best.-Nr. und Preise: Siehe Preisliste



750/950 l

Stehender Speicher-Wassererwärmer aus Stahl mit Ceraprotect-Emaillierung

Speicherinhalt ab 500 Liter

VITOCELL 100-L

Vitosilber

500 l, Typ CVL

750 l, Typ CVLA

950 l, Typ CVLA

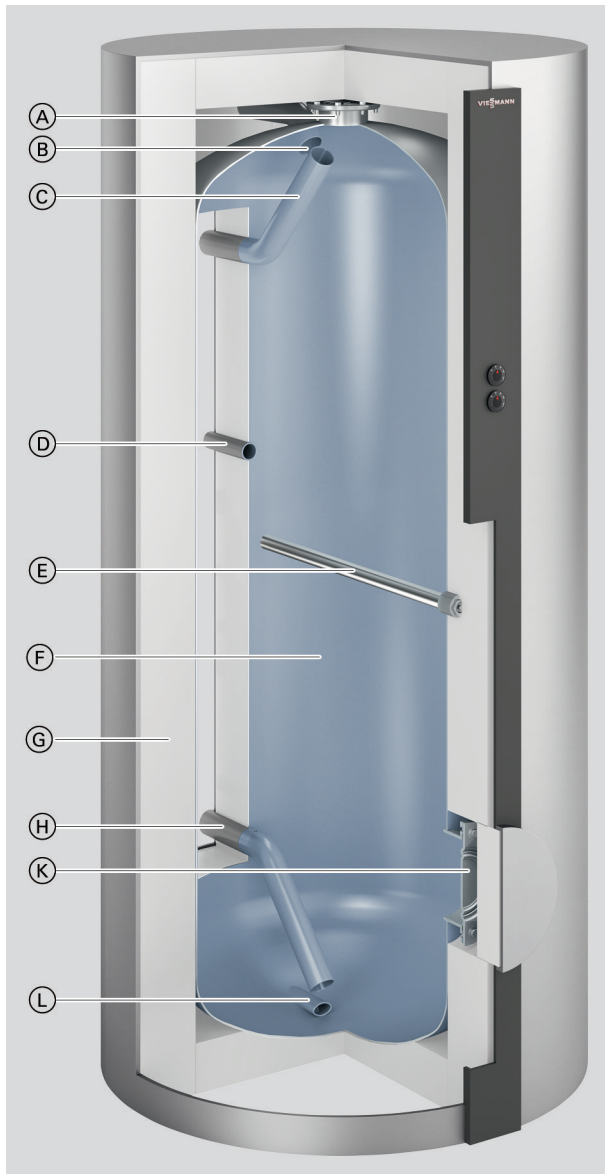
VITOTRANS 222

Wärmetauscher-Set für Speicherladesystem

Übertragbare Wärmeleistung bis 80, 120 oder 240 kW

Vorteile

Typ CVLA, 750 l



- Ⓐ Obere Besichtigungs- und Reinigungsöffnung
- Ⓑ Warmwasser
- Ⓒ Warmwassereintritt vom Wärmetauscher
- Ⓓ Zirkulation
- Ⓔ Magnesium- oder Fremdstromanode
- Ⓕ Speicherbehälter aus Stahl mit Ceraprotect-Emaillierung
- Ⓖ Hochwirksame Rundum-Wärmedämmung
- Ⓗ Kaltwasser
- Ⓚ Vordere Besichtigungs- und Reinigungsöffnung (auch zum Einbau für Elektro-Heizeinsatz-EHE und/oder Ladelanze)
- Ⓛ Entleerung

- Korrosionsgeschützter Speicherbehälter aus Stahl mit Ceraprotect-Emaillierung
- Zusätzlicher kathodischer Schutz über Magnesium-Schutzanode, Fremdstromanode als Zubehör lieferbar
- Leichte Einbringung durch abnehmbare Wärmedämmung
- Geringe Wärmeverluste durch hochwertige Rundum-Wärmedämmung
- Elektro-Heizeinsatz-EHE und Ladelanze für Einsatz in Verbindung mit Wärmepumpen als Zubehör lieferbar

- In Verbindung mit Wärmetauscher-Set Vitotrans 222 (Zubehör) als Speicherladesystem besonders für die Kombination mit Brennwertkesseln geeignet
- Gradgenaue Speicherbeladung auch bei gleitender Vorlauftemperatur
- Mit hocheffizienter Speicherlade- und Heizwasserpumpe sowie kompletter Wärmedämmung

Auslieferungszustand

Typ CVL

Speicher-Wassererwärmer mit **500 l** Inhalt:

- Abnehmbare Wärmedämmung
- Ummantelung aus Polystyrol: Vitosilber
- Stellfüße
- Speicherzelle und Heizwendel aus Stahl, korrosionsgeschützt durch Ceraprotect-Emaillierung

- Zusätzlicher kathodischer Schutz durch Magnesium-Schutzanode
- 2 eingeschweißte Tauchhülsen für Speichertemperatursensor und Temperaturregler (Innendurchmesser 16 mm)

Typ CVLA

Speicher-Wassererwärmer mit **750 und 950 l** Inhalt:

- Abnehmbare Wärmedämmung
- Ummantelung aus Polystyrol: Vitosilber
- Stellfüße



Vorteile (Fortsetzung)

- Speicherzelle und Heizwendel aus Stahl, korrosionsgeschützt durch Ceraprotect-Emaillierung
- Zusätzlicher kathodischer Schutz durch Magnesium-Schutzanode
- 2 Klemmsysteme zur Befestigung von Tauchtemperatursensoren am Speichermantel jeweils mit Aufnahmen für 3 Tauchtemperatursensoren

Vitotrans 222 (Zubehör)

Komplett montiertes Wärmetauscher-Set für Speicherladesystem mit einer zu übertragenden Wärmeleistung bis 80, 120 oder 240 kW

Bestandteile:

- Hocheffiziente Speicherladepumpe
- Hocheffiziente Heizkreispumpe
- Plattenwärmetauscher
- Strangregulierventil
- primär- und sekundärseitige Absperrventile

- Wandhalter
- Sicherheitsventil 10 bar (1,0 MPa), nur für den Wärmetauscher, ersetzt nicht das Sicherheitsventil nach DIN 1988 für Speicher-Wassererwärmer
- Wärmedämmung

Weiteres Zubehör

Siehe aktuelle Viessmann Preisliste:

- Mischgruppe mit Stellmotor
- Sicherheitsgruppe
- Sicherheitsventil
- Temperaturregler
- Ladelanze
- Regelung für gleitenden Betrieb
- Temperatursensoren

Technische Angaben Vitocell 100-L

Dimensionierung von Einbringungsöffnungen

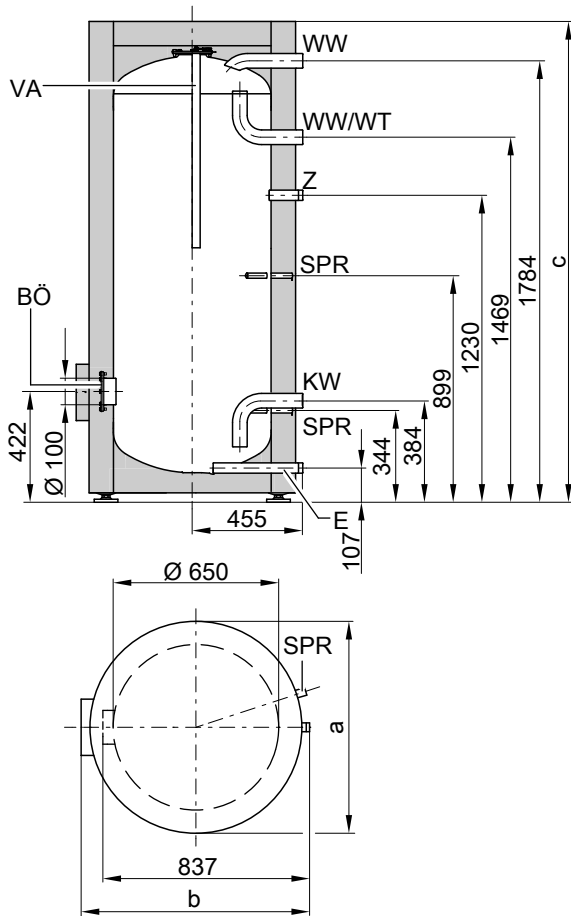
Die tatsächlichen Abmessungen des Speicher-Wassererwärmers können aufgrund von Fertigungstoleranzen geringfügig abweichen.

Technische Daten

Typ		CVL	CVLA	CVLA
Speicherinhalt (AT: Tatsächlicher Wasserinhalt)	l	500	750	950
DIN-Registernummer		9W256-13	Beantragt	
Bereitschaftswärmeaufwand	kWh/24 h	1,95	2,28	2,48
Zulässige Temperaturen				
– Trinkwasserseitig	°C	95	95	95
Zulässiger Betriebsdruck				
– Trinkwasserseitig	bar	10	10	10
	MPa	1,0	1,0	1,0
Abmessungen				
Länge a (∅)				
– Mit Wärmedämmung	mm	859	1062	1062
– Ohne Wärmedämmung	mm	650	790	790
Breite b				
– Mit Wärmedämmung	mm	923	1110	1110
– Ohne Wärmedämmung	mm	837	1005	1005
Höhe c				
– Mit Wärmedämmung	mm	1948	1897	2197
– Ohne Wärmedämmung	mm	1844	1817	2123
Kippmaß				
– Ohne Wärmedämmung	mm	1860	1980	2286
Gewicht				
– Ohne Wärmedämmung	kg	136	235	284
– Mit Wärmedämmung	kg	156	260	314
Anschlüsse (Außengewinde)				
Warmwassereintritt vom Wärmetauscher	R	2	2	2
Kaltwasser, Warmwasser	R	2	2	2
Zirkulation, Entleerung	R	1¼	1¼	1¼
Energieeffizienzklasse		B	—	—
Farbe		Vitosilber		

Technische Angaben Vitocell 100-L (Fortsetzung)

Abmessungen Typ CVL, 500 l Inhalt

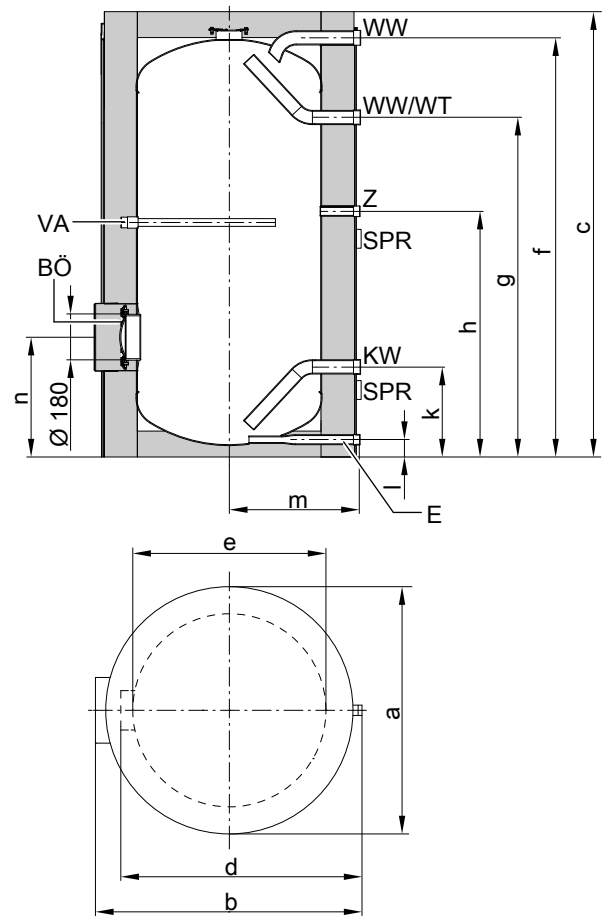


- BÖ Besichtigungs- und Reinigungsöffnung auch zum Einbau für Elektro-Heizeinsatz-EHE oder Ladelanze
- E Entleerung
- KW Kaltwasser
- SPR Tauchhülse für Speichertemperatursensor und Temperaturregler (Innendurchmesser 16 mm)
- VA Magnesium-Schutzanode
- WW Warmwasser
- WW/WT Warmwassereintritt vom Wärmetauscher
- Z Zirkulation

Maße Typ CVL

Speicherinhalt	l		500
Länge (∅)	a	mm	859
Breite	b	mm	923
Höhe	c	mm	1948

Abmessungen Typ CVLA, 750 und 950 l Inhalt

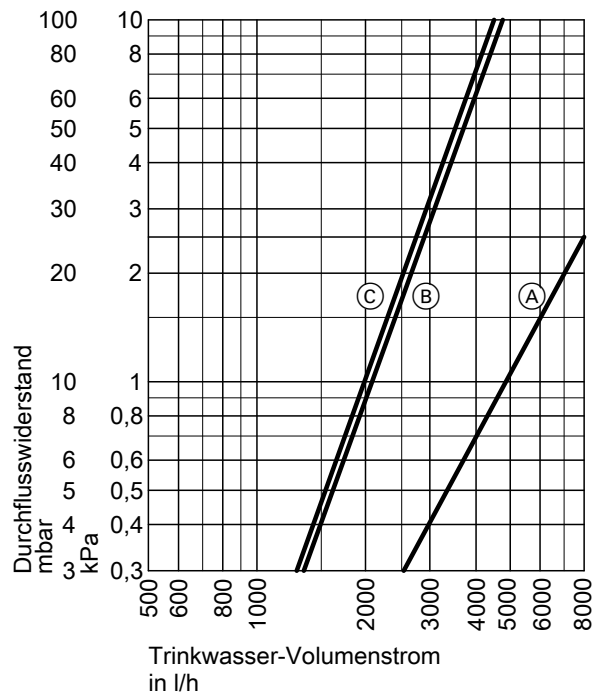


- BÖ Besichtigungs- und Reinigungsöffnung auch zum Einbau für Elektro-Heizeinsatz-EHE oder Ladelanze
- E Entleerung
- KW Kaltwasser
- SPR Klemmsystem zur Befestigung von Tauchtemperatursensoren am Speichermantel mit Aufnahmen für 3 Tauchtemperatursensoren
- VA Magnesium-Schutzanode
- WW Warmwasser
- WW/WT Warmwassereintritt vom Wärmetauscher
- Z Zirkulation

Maße Typ CVLA

Speicherinhalt	l	750	950	
Länge (∅)	a	mm	1062	1062
Breite	b	mm	1110	1110
Höhe	c	mm	1897	1897
	d	mm	1005	1005
∅ ohne Wärmedämmung	e	mm	790	790
	f	mm	1785	2090
	g	mm	1447	1752
	h	mm	1049	1285
	k	mm	338	379
	l	mm	79	79
	m	mm	555	555
	n	mm	514	506

Trinkwasserseitige Durchflusswiderstände



- Ⓐ Speichereinhalt 500 l
- Ⓑ Speichereinhalt 750 l
- Ⓒ Speichereinhalt 950 l

Technische Angaben Vitotrans 222

Technische Daten

Zu übertragende Wärmeleistung bei	kW	≤ 80	≤ 120	≤ 240
– 75 °C Heizwasser-Vorlauftemperatur				
– 35 °C Heizwasser-Rücklauftemperatur				
– 10 °C Kaltwasser-Einlauftemperatur				
– 60 °C Warmwasser-Auslauftemperatur				
Inhalt				
Heizwasser	l	1,7	2,3	4,0
Trinkwasser	l	1,7	2,3	4,0
Anschlüsse (DIN 2999)				
Heizwasservorlauf und -rücklauf (Innengewinde)	Rp	1	1	1¼
Kaltwasser, Warmwasser (Innengewinde)	Rp	1	1	1¼
Gewicht	kg	25	27	60
Zulässiger Betriebsdruck	bar	10	10	10
heiz- und trinkwasserseitig	MPa	1,0	1,0	1,0
Elektrische Leistungsaufnahme je Pumpe (primär-/sekundärseitige)				
Min.	W	3	3	8
Max.	W	45	45	130
Max. Heizwassertemperatur				
mit Mischgruppe (für gleitende Betriebsweise)	°C	110	110	110
ohne Mischgruppe (für konstante Betriebsweise)	°C	75	75	75

Zubehör für konstante Betriebsweise

Temperaturregler (2 Stück erforderlich)

- Vitotronic 300, Typ CM1I und CM1E
- Vitotronic 300-K, Typ MW1B und MW2B
- Vitotronic 200-H, Typ HK1B und HK3B

Regelung des Speicherladesystems

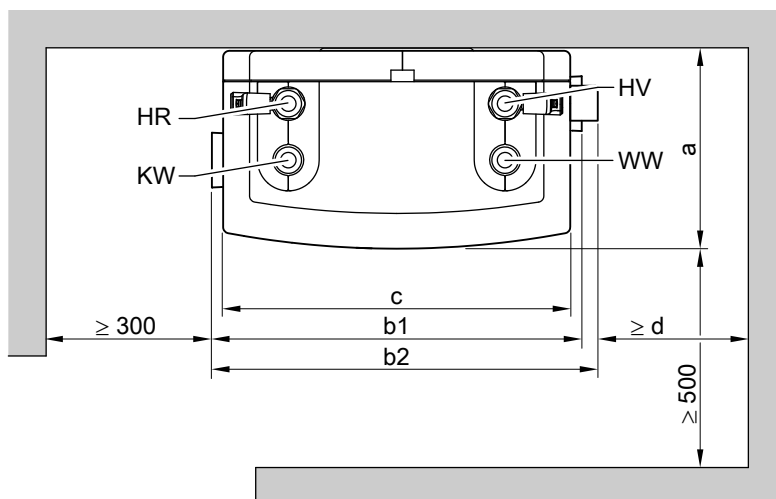
Folgende Viessmann Regelungen sind geeignet:

- Vitotronic 100, Typ CC1I und CC1E
- Vitotronic 200, Typ CO1I und CO1E

Zubehör:

- Vitotronic 200-H, Typ HK1B und HK3B
- Mischgruppen
- Temperaturregler

Abstandsmaße und Abmessungen mit Wärmedämmung



HR Heizwasserrücklauf
HV Heizwasservorlauf

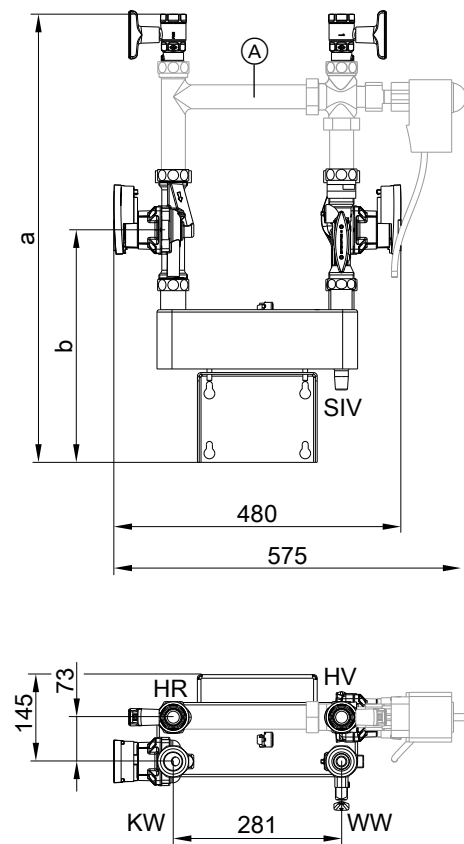
KW Kaltwasser
WW Warmwasser zum Speicher

Zu übertragende Wärmeleistung	kW	≤ 80	≤ 120	≤ 240
a	mm	260	260	421
b1 (Ausführung ohne Mischgruppe)	mm	480	480	776
b2 (Ausführung mit Mischgruppe)	mm	580	580	811
c	mm	450	450	630
d	mm	404	404	335
Heizwasservorlauf, Heizwasserrücklauf	Rp	1	1	1¼
Kaltwasser, Warmwasser	Rp	1	1	1¼

Technische Angaben Vitotrans 222 (Fortsetzung)

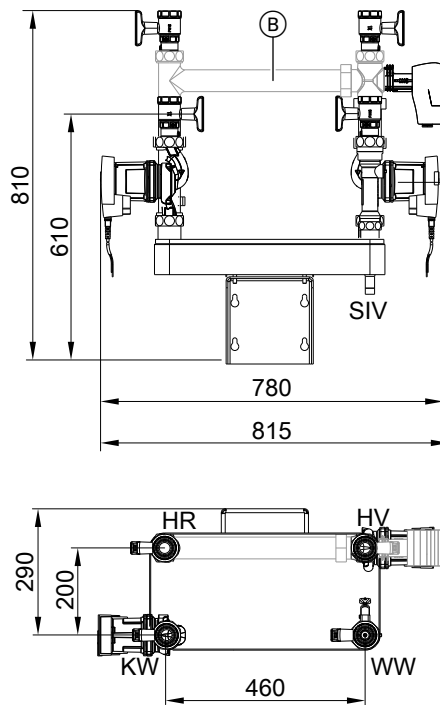
Abmessungen ohne Wärmedämmung

Max. übertragbare Wärmeleistung: 80 und 120 kW



- Ⓐ Mischgruppe für 80 und 120 kW
 HR Heizwasserrücklauf
 HV Heizwasservorlauf
 KW Kaltwasser
 SIV Sicherheitsventil (zum Schutz des Wärmetauschers; ersetzt nicht das Sicherheitsventil nach DIN 1988)
 WW Warmwasser zum Speicher

Max. übertragbare Wärmeleistung: 240 kW



- Ⓑ Mischgruppe für 240 kW
 HR Heizwasserrücklauf
 HV Heizwasservorlauf
 KW Kaltwasser
 SIV Sicherheitsventil (zum Schutz des Wärmetauschers; ersetzt nicht das Sicherheitsventil nach DIN 1988)
 WW Warmwasser zum Speicher

Maßtabelle

Max. übertragbare Wärmeleistung	kW	80	120
a	mm	750	800
b	mm	570	620

Technische Angaben Vitotrans 222 in Verbindung mit Vitocell 100-L

Leistungsdaten Vitotrans 222 in Verbindung mit Vitocell 100-L

Leistungskennzahl N_L

Max. übertragbare Wärmeleistung	kW	80	120	240
Leistungskennzahl N_L bei 60 °C Speichertemperatur				
Speicherinhalt				
500 l		32	50	—
750 l		45	65	125
950 l		52	72	132

Kurzzeitleistung während 10 min

Max. übertragbare Wärmeleistung	kW	80	120	240
Kurzzeitleistung bei aufgeheiztem Speicher (60 °C) und Zapf-temperatur 45 °C				
Speicherinhalt				
500 l	l/10 min	785	1025	—
750 l	l/10 min	962	1210	1850
950 l	l/10 min	1050	1290	1924

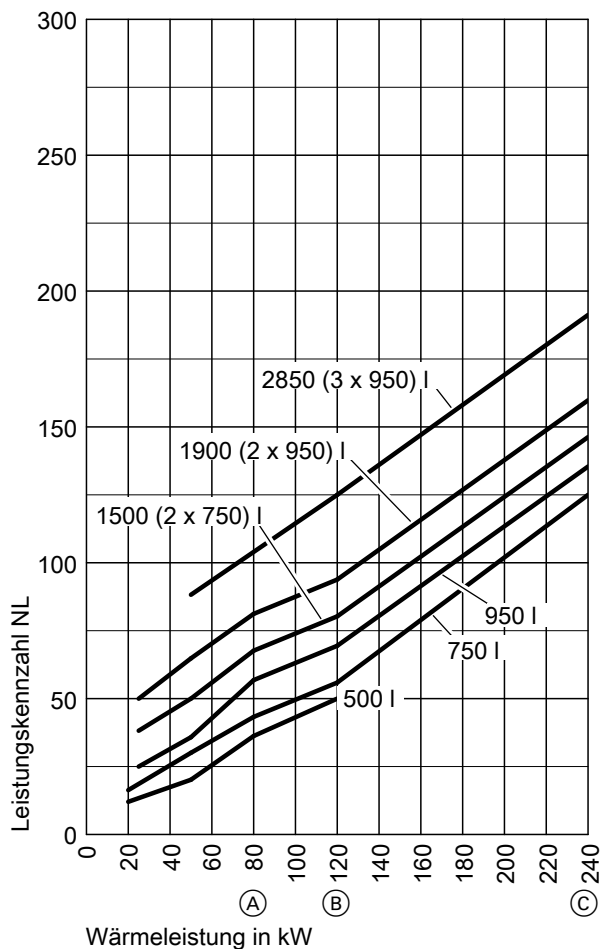
Dauerleistung

Max. übertragbare Wärmeleistung	kW	80	120	240
Dauerleistung bei aufgeheiztem Speicher (60 °C) und Zapf-temperatur 45 °C				
Speicherinhalt				
500 l	l/h	1966	2949	—
750 l	l/h	1966	2949	5897
950 l	l/h	1966	2949	5897

Aufheizzeit

Max. übertragbare Wärmeleistung	kW	80	120	240
Aufheizzeit bei Trinkwassererwärmung von 10 auf 60 °C				
Speicherinhalt				
500 l	min	22	14	—
750 l	min	33	22	11
950 l	min	44	29	14

Leistungskennzahl N_L



- (A) Vitotrans 222, bis 80 kW
- (B) Vitotrans 222, bis 120 kW
- (C) Vitotrans 222, bis 240 kW

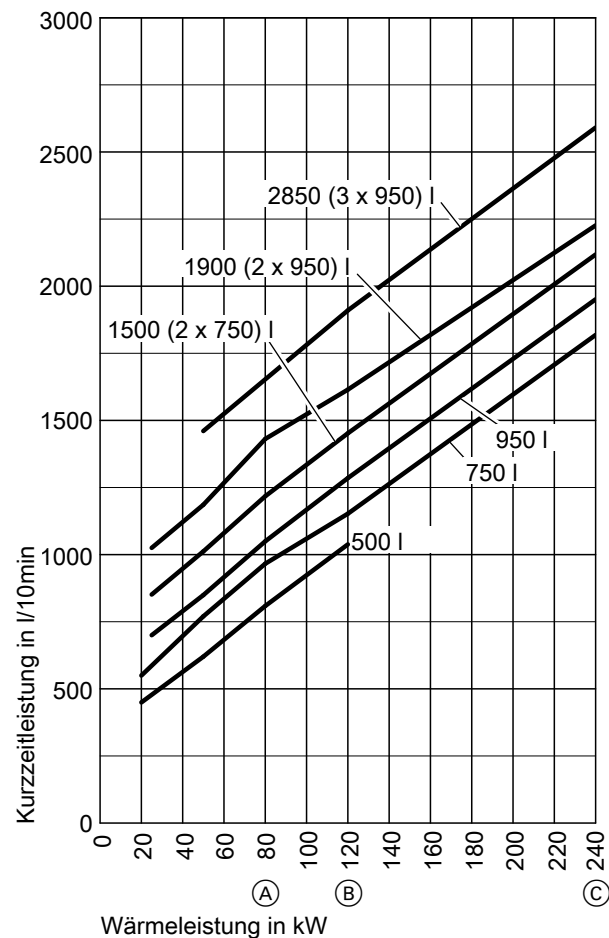
Hinweis zur Leistungskennzahl N_L

Die Leistungskennzahl N_L ändert sich mit der Speicherbevorzugungstemperatur T_{sp} .

Richtwerte

- $T_{sp} = 60\text{ °C} \rightarrow 1,0 \times N_L$
- $T_{sp} = 55\text{ °C} \rightarrow 0,75 \times N_L$
- $T_{sp} = 50\text{ °C} \rightarrow 0,55 \times N_L$
- $T_{sp} = 45\text{ °C} \rightarrow 0,3 \times N_L$

Kurzzeitleistung während 10 min



- (A) Vitotrans 222, bis 80 kW
- (B) Vitotrans 222, bis 120 kW
- (C) Vitotrans 222, bis 240 kW

Hinweis zur Kurzzeitleistung

Die Kurzzeitleistung während 10 min ändert sich mit der Speicherbevorzugungstemperatur T_{sp} .

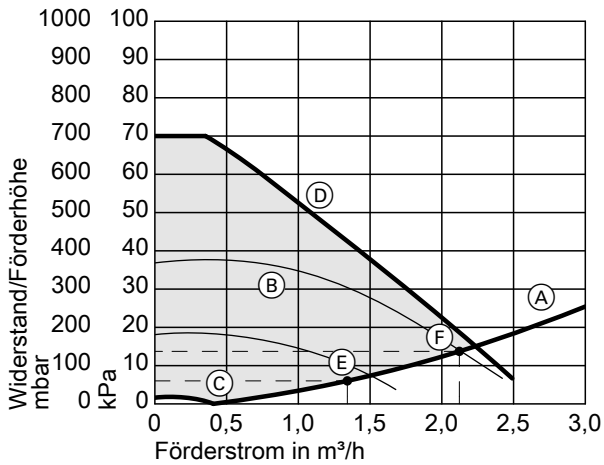
Richtwerte

- $T_{sp} = 60\text{ °C} \rightarrow 1,0 \times \text{Kurzzeitleistung}$
- $T_{sp} = 55\text{ °C} \rightarrow 0,75 \times \text{Kurzzeitleistung}$
- $T_{sp} = 50\text{ °C} \rightarrow 0,55 \times \text{Kurzzeitleistung}$
- $T_{sp} = 45\text{ °C} \rightarrow 0,3 \times \text{Kurzzeitleistung}$

Technische Angaben Vitotrans 222 in Verbindung mit Vitocell 100-L (Fortsetzung)

Trinkwasserseitiger Durchflusswiderstand und Kennlinien der Speicherladepumpen

Vitotrans 222 bis 80 kW und bis 120 kW



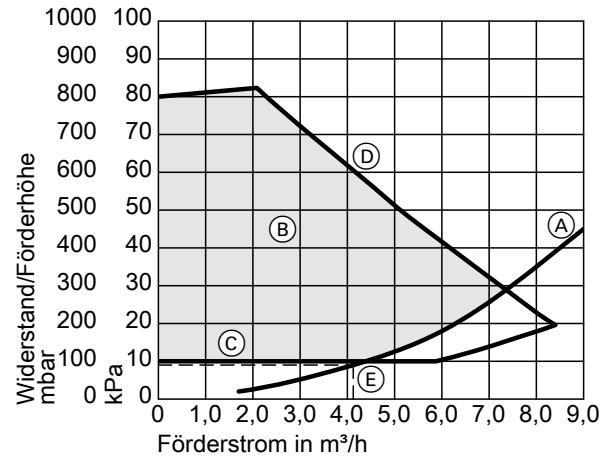
Energieeffizienzindex $EEl \leq 0,23$

- (A) Durchflusswiderstand Vitotrans 222
- (B) Restförderhöhe
- (C) Min. Leistung
- (D) Max. Leistung
- (E) Trinkwassermenge bei 10/60 °C und max. zu übertragender Wärmeleistung bis 80 kW = 1376 l/h, $\Delta p = 50$ mbar (5 kPa)
- (F) Trinkwassermenge bei 10/60 °C und max. zu übertragender Wärmeleistung bis 120 kW = 2064 l/h, $\Delta p = 150$ mbar (15 kPa)

Hinweis

Die Leistung der Speicherladepumpe kann stufenlos begrenzt werden: Von der min. Leistung über I und II bis III ($\hat{=}$ max. Leistung)

Vitotrans 222 bis 240 kW

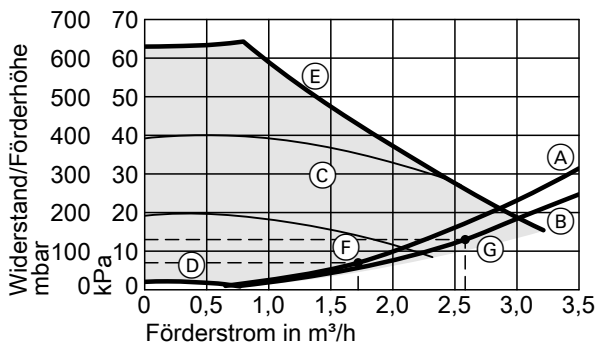


Energieeffizienzindex $EEl \leq 0,23$

- (A) Durchflusswiderstand Vitotrans 222
- (B) Restförderhöhe
- (C) Min. Leistung
- (D) Max. Leistung
- (E) Trinkwassermenge bei 10/60 °C und max. zu übertragender Wärmeleistung bis 240 kW = 4128 l/h, $\Delta p = 90$ mbar (9 kPa)

Heizwasserseitiger Durchflusswiderstand und Kennlinien der Heizkreispumpen

Vitotrans 222 bis 80 kW und bis 120 kW



Energieeffizienzindex $EEl \leq 0,2$

- (A) Durchflusswiderstand Vitotrans 222, bis 80 kW
- (B) Durchflusswiderstand Vitotrans 222, bis 120 kW

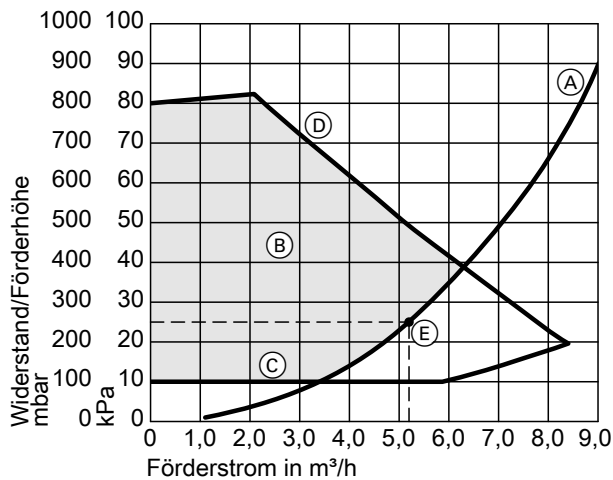
- (C) Restförderhöhe
- (D) Min. Leistung
- (E) Max. Leistung
- (F) Heizwassermenge bei T_V/T_R 75/35 °C und max. zu übertragender Wärmeleistung bis 80 kW = 1720 l/h, $\Delta p = 70$ mbar (7 kPa)
- (G) Heizwassermenge bei T_V/T_R 75/35 °C und max. zu übertragender Wärmeleistung bis 120 kW = 2580 l/h, $\Delta p = 130$ mbar (13 kPa)

Hinweis

Die Leistung der Pumpe kann stufenlos begrenzt werden: Von der min. Leistung über I und II bis III ($\hat{=}$ max. Leistung)

Technische Angaben Vitotrans 222 in Verbindung mit Vitocell 100-L (Fortsetzung)

Vitotrans 222 bis 240 kW



- Ⓒ Min. Leistung
- Ⓓ Max. Leistung
- Ⓔ Heizwassermenge bei T_V/T_R 75/35 °C und max. zu übertragender Wärmeleistung bis 240 kW = 5160 l/h, $\Delta p = 250$ mbar (25 kPa)

Energieeffizienzindex $EEL \leq 0,23$

- Ⓐ Durchflusswiderstand Vitotrans 222, bis 240 kW
- Ⓑ Restförderhöhe

Planungshinweise

Funktionsbeschreibung für Betrieb mit gleitender Vorlauftemperatur

Im Speicherladesystem wird dem Speicher (U) beim Ladevorgang (Zapfruhe) das kalte Wasser (T) durch eine Ladepumpe (R) unten entzogen, im Wärmetauscher-Set (C) aufgeheizt und dem Speicher oben (B) wieder zugeführt.

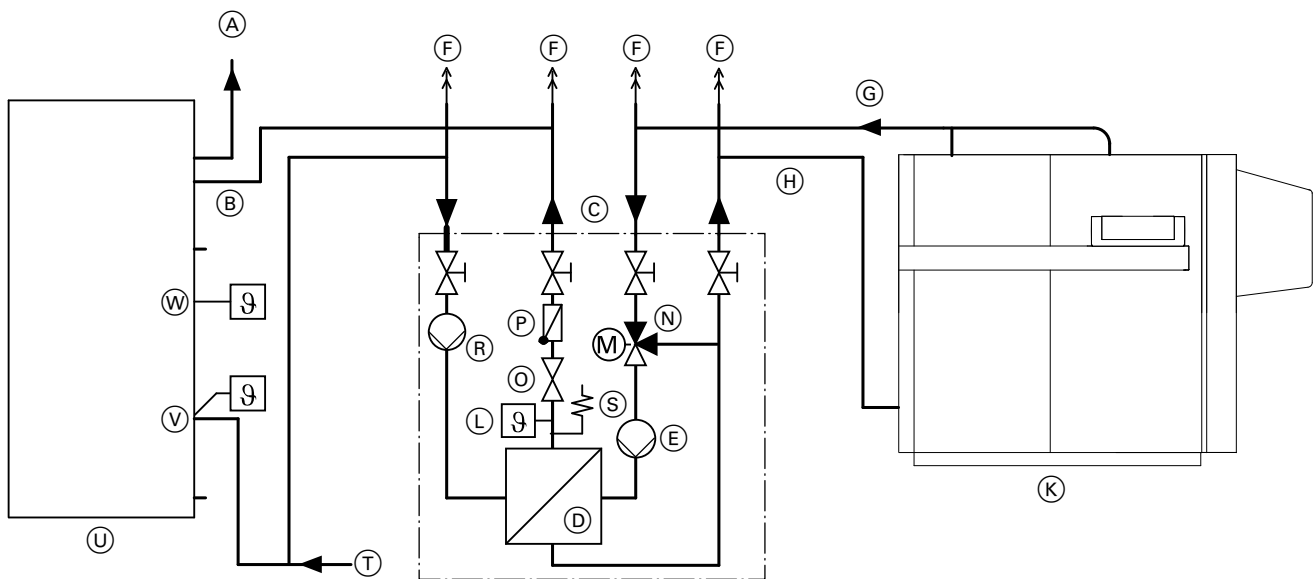
Um die thermische Schichtung im Speicher nicht zu beeinträchtigen, wird die Speicherladepumpe (R) erst eingeschaltet, wenn am Temperatursensor (L) die eingestellte Temperatur erreicht ist.

Die gewünschte Übertragungsleistung des Wärmetauschers wird über das Strangreguliertventil (O) eingestellt.

Die Mischgruppe (Zubehör) (N) mischt das Heizwasser auf der Primärseite entsprechend dem Trinkwassertemperatur-Sollwert. Ein Trinkwassertemperatur-Sollwert von max. 60 °C beugt einer Verkalkung des Plattenwärmetauschers vor.

Die Grundlast wird durch die Dauerleistung des Vitotrans 222 abgedeckt. Im Spitzenlastbetrieb wird der darüber hinausgehende Warmwasserbedarf durch das Speichervolumen sichergestellt. Nach Zapfende bzw. während der Zapfung wird das Speichervolumen wieder über den Vitotrans 222 auf den Temperatur-Sollwert erwärmt. Im geladenen Zustand (Zapfruhe) sind die Speicherladepumpe (R) und die Heizkreispumpe (E) im Vitotrans 222 abgeschaltet.

Bei Beachtung der genannten Heiz- und Trinkwassertemperatur-Sollwerte ist das Vitotrans 222 Wärmetauscher-Set bis zu einer Gesamthärte des Trinkwassers von 20 °dH (Summe der Erdalkalien 3,6 mol/m³) einsetzbar.



Betrieb mit gleitender Vorlauftemperatur

- | | |
|--|---|
| (A) Warmwasser | (N) Mischgruppe (Zubehör) |
| (B) Warmwassereintritt vom Wärmetauscher | (O) Strangreguliertventil |
| (C) Vitotrans 222 Wärmetauscher-Set | (P) Rückschlagventil |
| (D) Plattenwärmetauscher | (R) Speicherladepumpe (sekundär) |
| (E) Heizkreispumpe (primär) | (S) Sicherheitsventil |
| (F) Entlüftung | (T) Gemeinsamer Kaltwasseranschluss mit Sicherheitsgruppe nach DIN 1988 |
| (G) Heizwasservorlauf | (U) Vitocell 100-L, hier: 500 l Inhalt |
| (H) Heizwasserrücklauf | (V) Speichertemperatursensor unten (Aus) |
| (K) Heizkessel | (W) Speichertemperatursensor oben (Ein) |
| (L) Anlegetemperatursensor | |

Funktionsbeschreibung für Betrieb mit konstanter Vorlauftemperatur

Das Vitotrans 222 Wärmetauscher-Set wird ohne Mischgruppe betrieben. Die Heizwassertemperatur sollte auf 75 °C begrenzt werden.

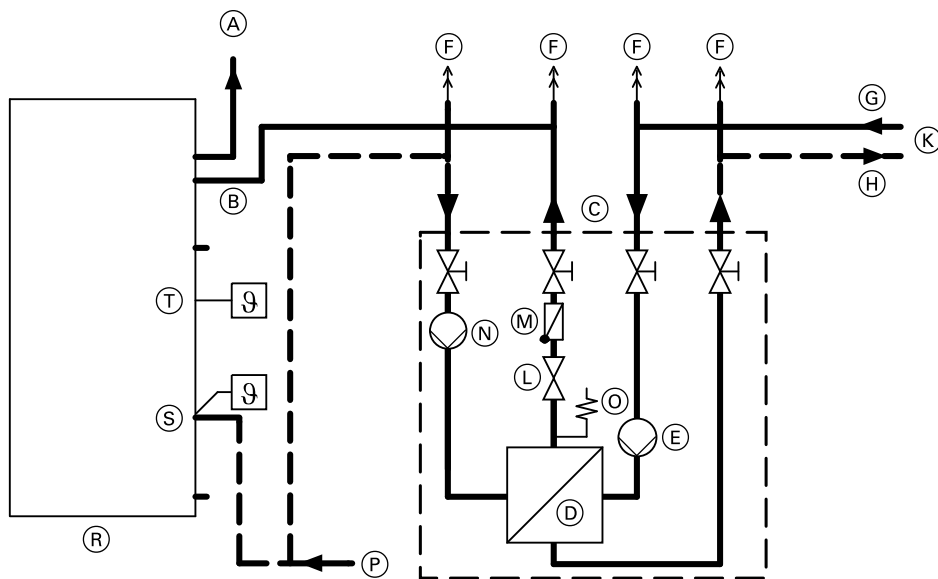
Die gewünschte Trinkwassertemperatur und Übertragungsleistung wird durch Einregulierung der Umlaufmenge beim Ladevorgang entsprechend der Wärmeleistung des Wärmetauschers (oder falls die zur Verfügung stehende Kesselleistung unter der des Vitotrans 222 liegt, entsprechend der Kesselleistung) am Strangreguliertventil (O) eingestellt.

Große und mittlere Zapfmengen werden durch den Speicher abgedeckt. Kaltes Wasser strömt in den Speicher nach. Erreicht die Kaltwasserschicht im Speicher den oberen Temperaturregler (T), beginnt die Nachladung über das Wärmetauscher-Set.

Die Grundlast wird durch die Dauerleistung des Vitotrans 222 abgedeckt. Im Spitzenlastbetrieb wird der darüber hinausgehende Warmwasserbedarf durch das Speichervolumen sichergestellt.

Nach Zapfende bzw. während der Zapfung wird das Speichervolumen wieder über den Vitotrans 222 auf den Temperatur-Sollwert erwärmt. Im geladenen Zustand (Zapfruhe) sind die Speicherladepumpe (N) und die Heizkreispumpe (E) im Vitotrans 222 abgeschaltet.

Bei Beachtung der genannten Heiz- und Trinkwassertemperatur-Sollwerte ist das Vitotrans 222 Wärmetauscher-Set bis zu einer Gesamthärte des Trinkwassers von 20 °dH (Summe der Erdalkalien 3,6 mol/m³) einsetzbar.



Betrieb mit konstanter Vorlauftemperatur

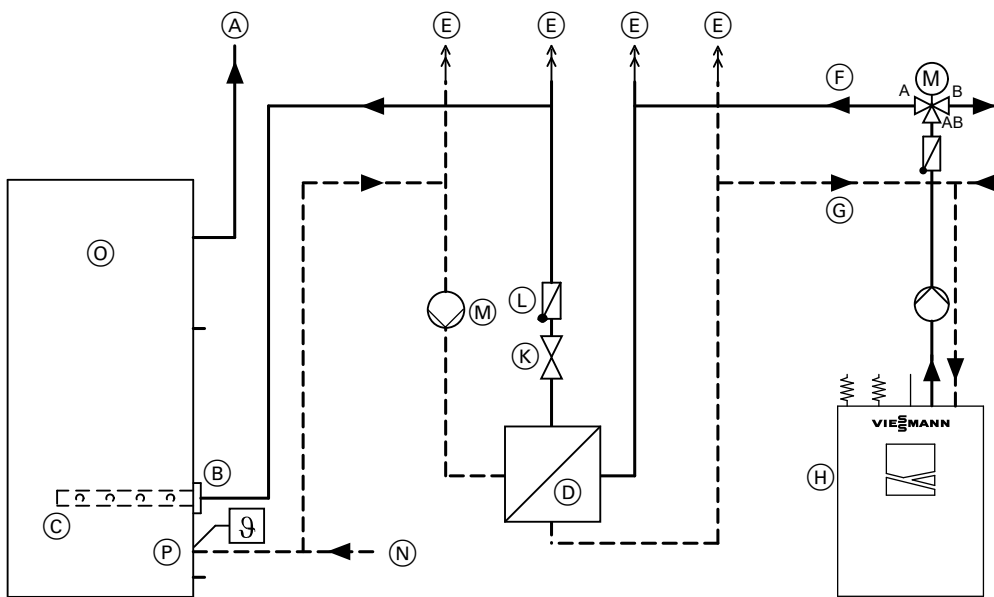
- | | |
|--|---|
| (A) Warmwasser | (L) Strangreguliertventil |
| (B) Warmwassereintritt vom Wärmetauscher | (M) Rückschlagventil |
| (C) Vitotrans 222 Wärmetauscher-Set | (N) Speicherladepumpe (sekundär) |
| (D) Plattenwärmetauscher | (O) Sicherheitsventil |
| (E) Heizkreispumpe (primär) | (P) Gemeinsamer Kaltwasseranschluss mit Sicherheitsgruppe nach DIN 1988 |
| (F) Entlüftung | (R) Vitocell 100-L, hier: 500 l Inhalt |
| (G) Heizwasservorlauf | (S) Temperaturregler unten (Aus) |
| (H) Heizwasserrücklauf | (T) Temperaturregler oben (Ein) |
| (K) Wärmequelle mit konstanter Vorlauftemperatur (z. B. Fernwärme, max. 75 °C) | |

Betrieb mit Wärmepumpe in Verbindung mit Ladelanze zur Trinkwassererwärmung

Im Speicherladesystem wird dem Speicher (R) beim Ladevorgang (Zapfruhe) das kalte Wasser durch eine Ladepumpe (M) unten entzogen, im Plattenwärmetauscher (D) aufgeheizt und dem Speicher über die im Flansch (B) eingebaute Ladelanze (C) wieder zugeführt. Durch die großzügig bemessenen Ausströmöffnungen in der Ladelanze stellt sich durch die niedrigen Ausströmgeschwindigkeiten eine saubere Temperaturschichtung im Speicher ein.

Durch den zusätzlichen Einbau eines Elektro-Heizeinsatz-EHE (Zubehör) in den Flansch des Speichers besteht die Möglichkeit einer Nacherwärmung.

Max. mögliche Gesamthärte des Trinkwassers in Verbindung mit dem eingesetzten Plattenwärmetauscher beachten.



Betrieb mit Wärmepumpe in Verbindung mit Ladelanze zur Trinkwassererwärmung

- | | |
|--|---|
| (A) Warmwasser | (H) Wärmepumpe |
| (B) Warmwassereintritt vom Wärmetauscher | (K) Strangreguliertventil |
| (C) Ladelanze | (L) Rückschlagventil |
| (D) Plattenwärmetauscher z. B. Vitotrans 100 | (M) Speicherladepumpe |
| (E) Entlüftung | (N) Gemeinsamer Kaltwasseranschluss mit Sicherheitsgruppe nach DIN 1988 |
| (F) Heizwasservorlauf von der Wärmepumpe | (O) Vitocell 100-L, hier: 750 oder 950 l Inhalt |
| (G) Heizwasserrücklauf zur Wärmepumpe | (P) Speichertemperatursensor der Wärmepumpe |

Gewährleistung

Unsere Gewährleistung für Speicher-Wassererwärmer und Wärmetauscher-Set setzt voraus, dass das aufzuheizende Wasser Trinkwasserqualität entsprechend der gültigen Trinkwasserverordnung hat und vorhandene Wasseraufbereitungsanlagen mängelfrei arbeiten.

Geeignet für Anlagen bis zu einer Gesamtwasserhärte von **20 °dH (3,6 mol/m³)**

Hinweis

Wartungsintervall ist abhängig vom Härtegrad des Wassers, der eingestellten Warmwassertemperatur und der gezapften Warmwassermenge.

Elektro-Heizeinsatz

Beim Einsatz von Fremdfabrikaten muss der Einschraubheizkörper eine unbeheizte Länge von min. 130 mm haben. Der Elektro-Heizeinsatz muss für den Einsatz in emaillierten Speicher-Wassererwärmern geeignet sein.

Bestimmungsgemäße Verwendung

Das Gerät darf bestimmungsgemäß nur in geschlossenen Systemen gemäß EN 12828 / DIN 1988 bzw. Solaranlagen gemäß EN 12977 unter Berücksichtigung der zugehörigen Montage-, Service- und Bedienungsanleitungen installiert und betrieben werden. Speicher-Wassererwärmer sind ausschließlich für die Bevorratung und Erwärmung von Wasser in Trinkwasserqualität, Heizwasser-Pufferspeicher ausschließlich für Füllwasser in Trinkwasserqualität vorgesehen. Sonnenkollektoren sind nur mit vom Hersteller freigegebenen Wärmeträgermedien zu betreiben.

Die bestimmungsgemäße Verwendung setzt voraus, dass eine ortsfeste Installation in Verbindung mit anlagenspezifischen und zugelassenen Komponenten vorgenommen wurde.

Die gewerbliche oder industrielle Verwendung zu einem anderen Zweck, als zur Gebäudeheizung oder Trinkwassererwärmung, gilt als nicht bestimmungsgemäß.

Darüber hinausgehende Verwendung ist vom Hersteller fallweise freizugeben.

Planungshinweise (Fortsetzung)

Fehlgebrauch des Gerätes bzw. unsachgemäße Bedienung (z. B. durch Öffnen des Gerätes durch den Anlagenbetreiber) ist untersagt und führt zum Haftungsausschluss.

Fehlgebrauch liegt auch vor, wenn Komponenten des Systems in ihrer bestimmungsgemäßen Funktion verändert werden (z. B. durch direkte Trinkwassererwärmung im Kollektor).

Die gesetzlichen Bestimmungen, insbesondere zur Trinkwasserhygiene, sind einzuhalten.

Zubehör

Fremdstromanode

Speichervolumen	Best.-Nr.
≤500 l	7265008
≥750 l	7265132

- Wartungsfrei
- An Stelle der mitgelieferten Magnesium-Schutzanode

Sicherheitsgruppe nach DIN 1988

- **Best.-Nr. 7180662**
10 bar (1 MPa)
- AT: **Best.-Nr. 7179666**
6 bar (0,6 MPa)
- DN 20/R 1
- Max. Beheizungsleistung: 150 kW

Bestandteile:

- Absperrventil
- Rückflussverhinderer und Prüfstutzen
- Manometeranschluss-Stutzen
- Membran-Sicherheitsventil

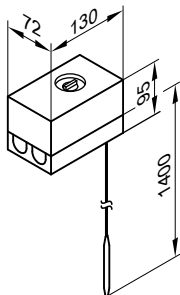


Temperaturregler

Best.-Nr. 7151989

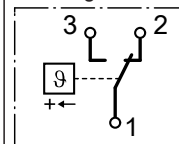
Für den Betrieb mit konstanter Vorlauftemperatur 2 Stück erforderlich

- Mit einem thermostatischen System
- Mit Einstellknopf außen am Gehäuse
- Ohne Tauchhülse
- Mit Hutschiene zum Anbau an den Speicher-Wassererwärmer oder an die Wand



Technische Daten

Anschluss	3-adrige Leitung mit einem Leiterquerschnitt von 1,5 mm ²
Schutzart	IP41 gemäß EN 60529
Einstellbereich	30 bis 60 °C, umstellbar bis 110 °C
Schaltdifferenz	max. 11 K
Schaltleistung	6 (1,5) A 250 V~
Schaltfunktion	Bei steigender Temperatur von 2 auf 3



DIN-Registernummer	DIN TR 1168
--------------------	-------------

Ladelanze

Durch die Ladelanze wird bei Anlagen mit Wärmepumpen bei großem Warmwasserbedarf schnell das Warmwasser erzeugt.

Zubehör (Fortsetzung)

Mit der Ladelanze wird das Warmwasser im unteren Speicherbereich durch die Öffnungen langsam eingeströmt. Eine Temperaturverwirbelung wird vermindert. Das Warmwasser verteilt sich besser und gleichmäßig über ein größeres Volumen (bis zum Entnahmestutzen betrachtet).

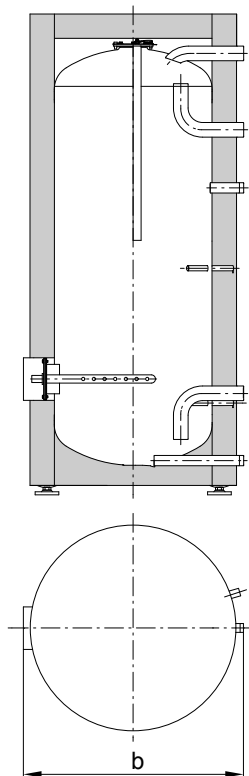
Die Ladelanze ist auch zusammen mit einem Elektro-Heizeinsatz-EHE nutzbar (bei 750 und 950 l Inhalt).

Ladelanze mit Flansch und Haube:

- Die Ladelanze besteht aus einem Rohr mit Endkappe und mehreren Öffnungen.
- Das Material der Ladelanze besteht aus trinkwassergeeignetem Kunststoff.

- Besonders geeignet zusammen mit Wärmepumpen mit großer Leistung
- Zusätzlich erforderlich ist ein Plattenwärmetauscher (Vitotrans 100). Die Dimensionierung des Plattenwärmetauschers ist auf die Anlagenkonfiguration auszulegen.

Speicherinhalt Vitocell 100-L	l	500	750	950
Mit Ladelanze aufheizbarer Inhalt	l	430	561	711
Breite b mit Ladelanze	mm	923	1110	1120
Mindestwandabstand zum Einbau der Ladelanze	mm	535	535	535
Gewicht Ladelanze	kg	0,5	0,5	0,5



Vitocell 100-L mit Ladelanze (500 l Inhalt)

Tragehilfe

Best.-Nr. ZK01793

Zur leichteren Einbringung von stehenden Speicher-Wassererwärmern.

- Für Speicherinhalt 500 Liter
- Für Speicher-Wassererwärmer mit abnehmbarer Wärmedämmung



Zubehör (Fortsetzung)

Elektro-Heizeinsatz-EHE

- Mit Sicherheitstemperaturbegrenzer und Temperaturregler
- Auch zusammen mit Ladelanze nutzbar (bei 750 und 950 l)
- Nur einsetzbar bei weichem bis mittelhartem Trinkwasser bis 14 °dH (Härtestufe 2/2,5 mol/m³)

Best.-Nr.

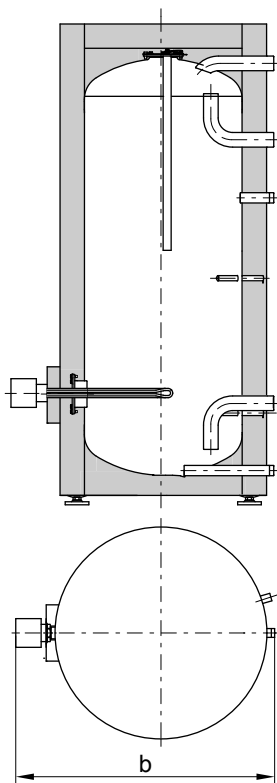
Speicherinhalt Vitocell 100-L	I		500		750		950	
Ladelanze			Nein	Ja	Nein	Ja	Nein	Ja
Max. Leistungsbereich								
– 2/4/6 kW			Z012 677	—	Z012 678	Z012 684	Z012 678	Z012 684
– 4/8/12 kW			—	—	Z012 682	Z012 687	Z012 682	Z012 687

Technische Daten Elektro-Heizeinsatz-EHE

Max. Leistungsbereich	6			12		
Nennaufnahme Normalbetrieb/Schnellaufladung	2	4	6	4	8	12
Nennspannung	1/N/PE 230 V/50 Hz	1/N/PE 230 V/50 Hz	3/PE 400 V/50 Hz	2/PE 400 V/50 Hz	2/PE 400 V/50 Hz	3/PE 400 V/50 Hz
Nennstrom	8,7	17,4	8,7	10,0	20,0	17,3
Gewicht	2			3		
Schutzart	IP 45					

Technische Daten Elektro-Heizeinsatz-EHE in Verbindung mit Vitocell 100-L

Speicherinhalt Vitocell 100-L	I	500	750	950
Mit Elektro-Heizeinsatz aufheizbarer Inhalt	l	430	561	711
Breite b mit Elektro-Heizeinsatz-EHE	mm	1028	1190	1190
Mindestwandabstand zum Einbau des Elektro-Heizeinsatz-EHE				
– 2/4/6 kW	mm	650	650	650
– 4/8/12 kW	mm	—	950	950
Aufheizzeit von 10 auf 60 °C mit Elektro-Heizeinsatz-EHE 2/4/6 kW:				
– 2 kW	h	12,6	16,3	20,7
– 4 kW	h	6,3	8,2	10,3
– 6 kW	h	4,2	5,4	6,9
Aufheizzeit von 10 auf 60 °C mit Elektro-Heizeinsatz-EHE 4/8/12 kW:				
– 4 kW	h	—	8,2	10,3
– 8 kW	h	—	4,1	5,2
– 12 kW	h	—	2,7	3,5



Vitocell 100-L (500 l Inhalt)

Membran-Sicherheitsventil

Best.-Nr. 9572232

- Für geschlossene Wassererwärmungsanlagen

Technische Daten

Ansprechdruck	10 bar
Max. Beheizungsleistung	250 kW
Anschluss	G1

Technische Änderungen vorbehalten!

Viessmann Ges.m.b.H.
A-4641 Steinhaus bei Wels
Telefon: 07242 62381-110
Telefax: 07242 62381-440
www.viessmann.at

Viessmann Climate Solutions SE
35108 Allendorf
Telefon: 06452 70-0
Telefax: 06452 70-2780
www.viessmann.de

5368762