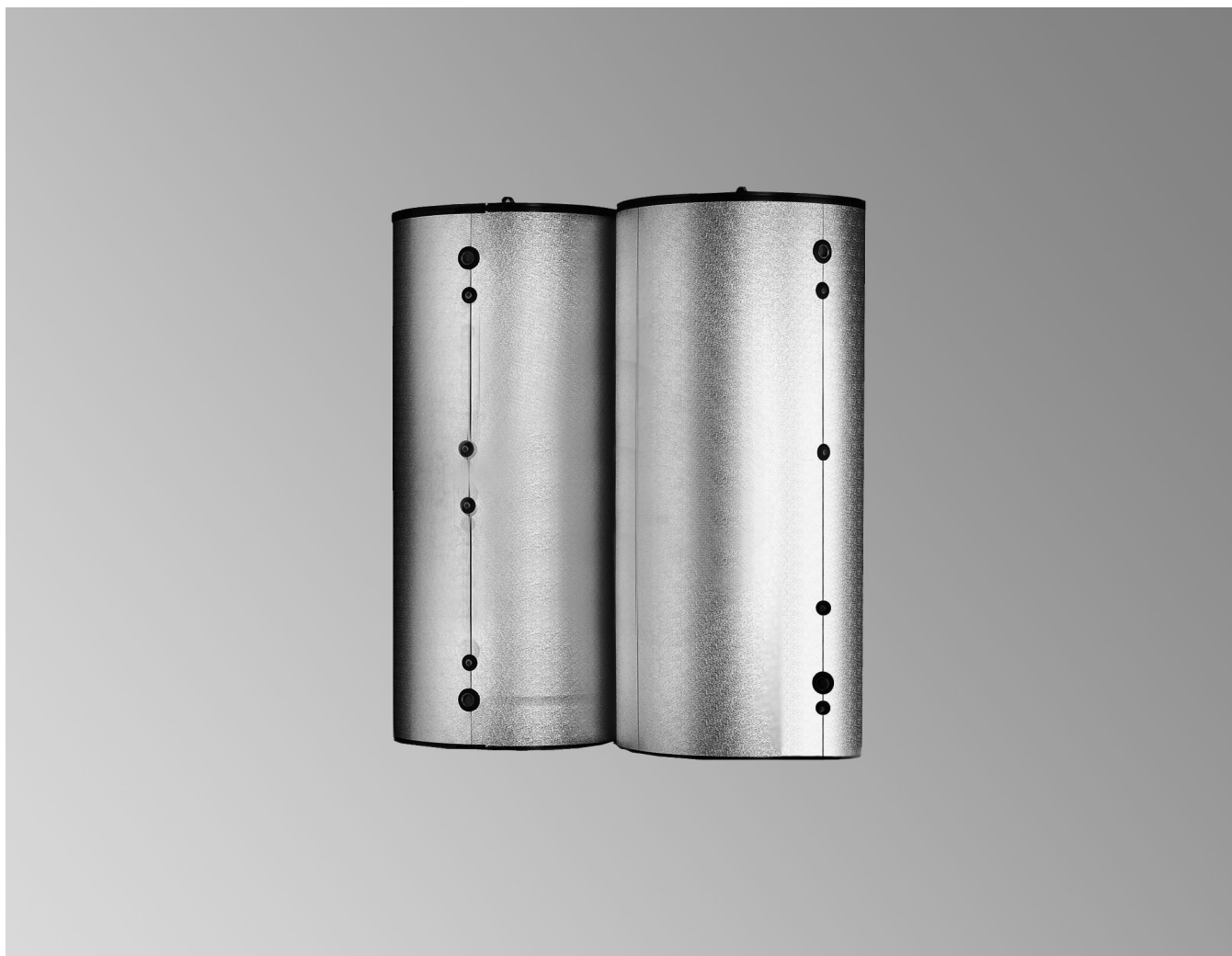


Műszaki adatlap

A rendelési számokat és az árakat lásd az árjegyzékben



PSM puffertároló

WDW puffertároló

A WDW puffertároló műszaki adatai

PSM fűtővíz-puffertároló

A rendelési számokat lásd az árlistában.

Hőtároló legfeljebb 150 kW névleges hőteljesítményű fatüzelésű berendezés integrációjához. A PSM 2500 és a PSM 3000 típus 220 kW névleges hőteljesítményig alkalmazható.

Kivitel:

- S 235 JRG2 acél, belül kezeletlen, kívül rozsdavédő festéssel
- Üzemi nyomás max. 3,0 bar (0,3 MPa)
- Ellenőrző túlnyomás: 4,5 bar (0,45 MPa)
- Max. hőmérséklet: 95 °C
- Csatlakozók: 8 db R 1½ vagy 2 karmantyú, 4 db R 1½ karmantyú, 1 db 14 x 1,5 mm-es érzékelőcső, 1 db felső R 1¼ karmantyú, R 1 légtelenítés

Lágyhab szigetelés PSM-hez

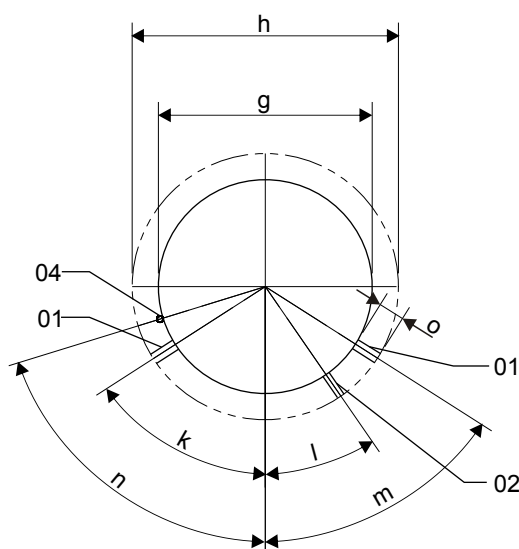
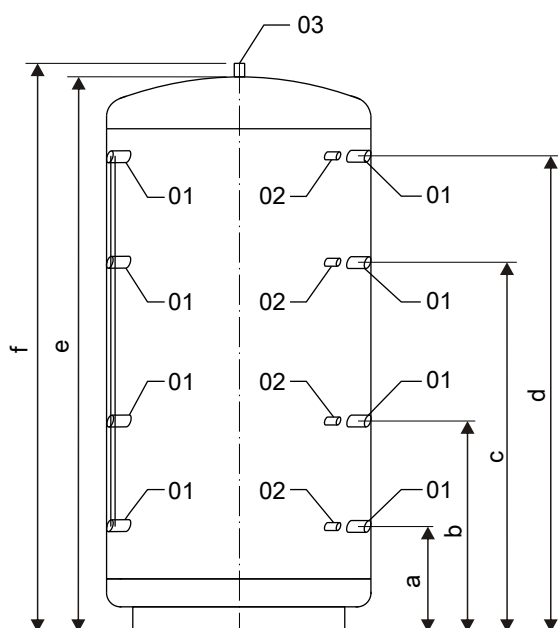
A rendelési számokat lásd az árlistában.

A szigetelés Skai-köpennyel bevont, 100 mm vastag poliuretán lágyhab elemekből áll.

B3 tűzvédelmi osztály

Fontos tudnivaló!

A 01 csatlakozóknál a belső oldalon terelőlemezek találhatóak. Ide ne szereljen elektromos fűtőbetétet.



PSM fűtővíz-puffertároló		1000	1250	1500	2000	2500	3000	
Típus								
Úrtartalom	l	887	1266	1500	2021	2304	2912	
Állás típusa		gyűrű	gyűrű	lábak	lábak	lábak	lábak	
Tömeg								
Össztömeg	kg	136	190	203	238	281	335	
Fűtővíz-puffertároló tömege	kg	106	155	165	198	236	282	
Szigetelés tömege	kg	30	35	38	40	45	53	
Méretek								
Döntési méret	mm	2085	2070	2195	2420	2395	2830	
a	mm	310	310	380	320	535	380	
b	mm	745	745	825	900	975	1020	
c	mm	1250	1250	1350	1490	1415	1680	
d	mm	1710	1710	1760	2020	1855	2330	
f	Magasság szigetelés nélkül	mm	2040	2010	2150	2370	2280	2770
	Magasság szigeteléssel	mm	2090	2060	2200	2420	2330	2820
g	Hossz szigetelés nélkül	mm	790	950	1000	1100	1250	1250
h	Hossz szigeteléssel	mm	990	1150	1200	1300	1450	1450

A WDW puffertároló műszaki adatai (folytatás)

PSM fűtővíz-puffertároló			1000	1250	1500	2000	2500	3000
Típus			1000	1250	1500	2000	2500	3000
Csatlakozók								
k			50°	50°	50°	50°	50°	50°
l			28,2°	31,9°	32,9°	34,3°	36,2°	36,3°
m			50°	50°	50°	50°	50°	50°
n			70°	70°	70°	70°	70°	70°
o	Karmantyúk hossza	mm	100	100	100	100	100	100
01	VL/RL karmantyúk	R	1½	1½	1½	1½	2	2
02	Érzékelő karmantyúk	R	½	½	½	½	½	½
03	légtelenítés	R	1¼	1¼	1¼	1¼	1¼	1¼
04	Érzékelőcső		Ø14xL1400	Ø14xL1400	Ø14xL1400	Ø14xL1700	Ø14xL1250	Ø14xL1700

A WDW 2000 I-es puffertároló műszaki adatai

WDW fűtővíz-puffertároló 2000 I

A rendelési számokat lásd az árlistában.

Hőtároló 540 kW névleges hőteljesítményű fatüzelésű berendezés integrációjához.

Kivitel

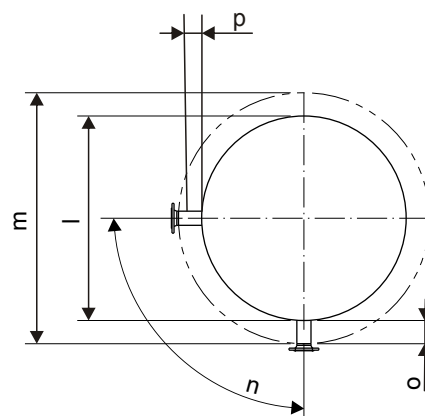
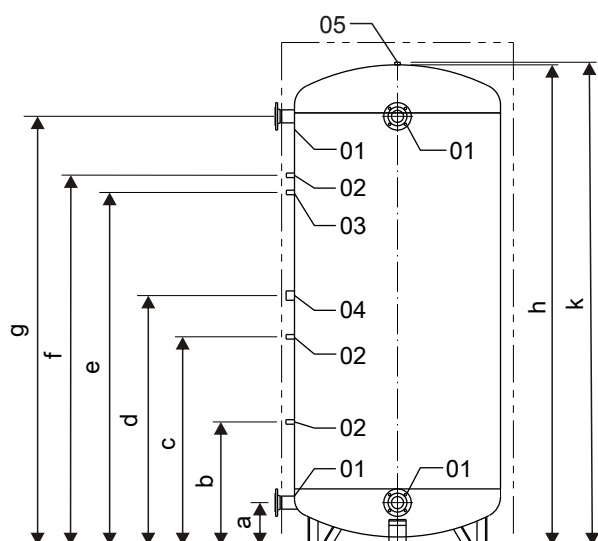
- S 235 JRG2 acél, belül kezeletlen, kívül rozsdavédő festéssel
- Üzemi nyomás max. 3,0 bar (0,3 MPa)
- Ellenőrző túlnyomás: 4,5 bar (0,45 MPa)
- Max. hőmérséklet: 95 °C
- Csatlakozók: 4 db DN 80/PN 6 karmantyú, 3 db R ½ karmantyú, 1 db R 1½ karmantyú, 1 db R ¾ karmantyú, R ½ légtelenítés

WDW 2000 keményhab szigetelés I

A rendelési számokat lásd az árlistában.

A szigetelés kb. 90 mm vastag keményhab (egyrészes vagy többrészes polisztirol) héjból áll, fedéllel.

B2 tűzvédelmi osztály



WDW fűtővíz-puffertároló, 2000 I

Úrtartalom	l	2000	
Tömeg	kg	220	
Méretek			
Döntési méret	mm	2170	
a	mm	280	
b	mm	750	
c	mm	1165	
d	mm	1265	
e	mm	1400	
f	mm	1500	
g	mm	1680	
h	mm	2025	
k	Teljes magasság	mm	2040
l	Hossz szigetelés nélkül	mm	1200
m	Hossz szigeteléssel	mm	1400
n		°	90
o	Peremhossz	mm	150
p	Karmantyúk hossza	mm	100
Csatlakozók			
01	Előremenő/visszatérő perem DIN 2573 szerint		DN80/PN6
02	Érzékelőkarmantyúk	R	½
03	Érzékelőkarmantyú	R	¾
04	Tartalék, elektromos fűtőbetét	R	1 ½
05	légtelenítés	R	1

A WDW 2900 I-es puffertároló műszaki adatai

WDW fűtővíz-puffertároló 2900 I

A rendelési számokat lásd az árlistában.

Hőtároló 540 kW névleges hőteljesítményű fatüzelésű berendezés integrációjához.

Kivitel:

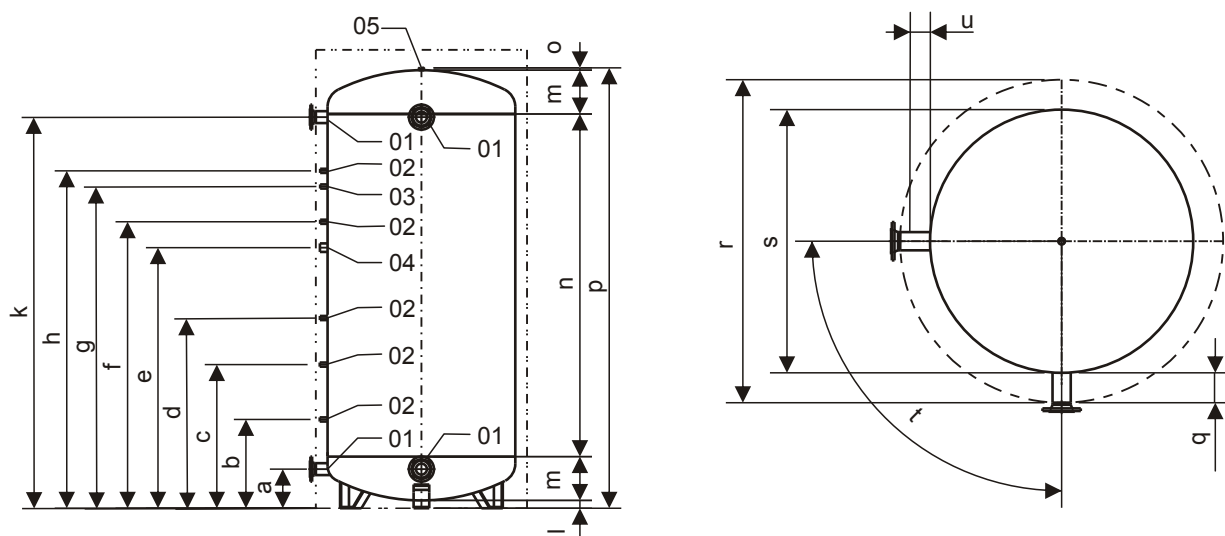
- S 235 JRG2 acél, belül kezeletlen, kívül rozsdavédő festéssel
- Üzemi nyomás max. 3,0 bar (0,3 MPa)
- Ellenőrző túlnyomás: 4,5 bar (0,45 MPa)
- Max. hőmérséklet: 95 °C
- Csatlakozók: 4 db DN 80/PN 6 karima, 5 db R ½ karmantyú, 1 db R 1½ karmantyú, 1 db R ¾, karmantyú 1 db légtelenítés R 1

WDW 2900 keményhab szigetelés I

A rendelési számokat lásd az árlistában.

A szigetelés kb. 90 mm vastag keményhab (egyreszes vagy többrészes polisztirol) héjból áll, fedéllel.

B2 tűzvédelmi osztály



WDW fűtővíz-puffertároló, 2900 I

Úrtartalom	l	2900	
Tömeg	kg	295	
Méreték			
Döntési méret	mm	2890	
a	mm	265	
b	mm	745	
c	mm	1155	
d	mm	1560	
e	mm	1785	
f	mm	1920	
g	mm	2130	
h	mm	2230	
k	mm	2465	
l	mm	50	
m	mm	280	
n	mm	2200	
o	mm	20	
p	mm	2830	
q	Peremhossz	mm	150
r	mm	1400	
s	mm	1200	
t	°	90	
u	Karmantyúk hossza	mm	100
Csatlakozók			
01	Előremenő/visszatérő perem DIN 2573 szerint		DN80/PN6
02	Érzékelőkarmantyúk	R	½
03	Érzékelőkarmantyú	R	¾
04	elektromos fűtőbetét	R	1 ½
05	légtelenítés	R	1

Műszaki változtatások jogát fenntartjuk!

Viessmann Fűtéstechnika Kft.
2045 Törökbálint
Süssen u. 3.
Telefon: 06-23 / 334-334
Telefax: 06-23 / 334-339
www.viessmann.hu

5685 108 HU