

Műszaki adatlap

A rendelésszámokat és árakat lásd az árjegyzékben



VITOCCELL 100-B Típus: CVB/CVBB

Álló tároló-vízmelegítő acélból, **Ceraprotect zománcozással**

Két fűtőcsőspirállal rendelkezik, az alsó hőcserélő továbbítja a napkollektorok által termelt hőt, a felső hőcserélőn keresztül pedig szükség esetén a hőtermelő utáncsívót. Kívánságra elektromos fűtőbetéttel is szállítható.

Tudnivalók a termékről

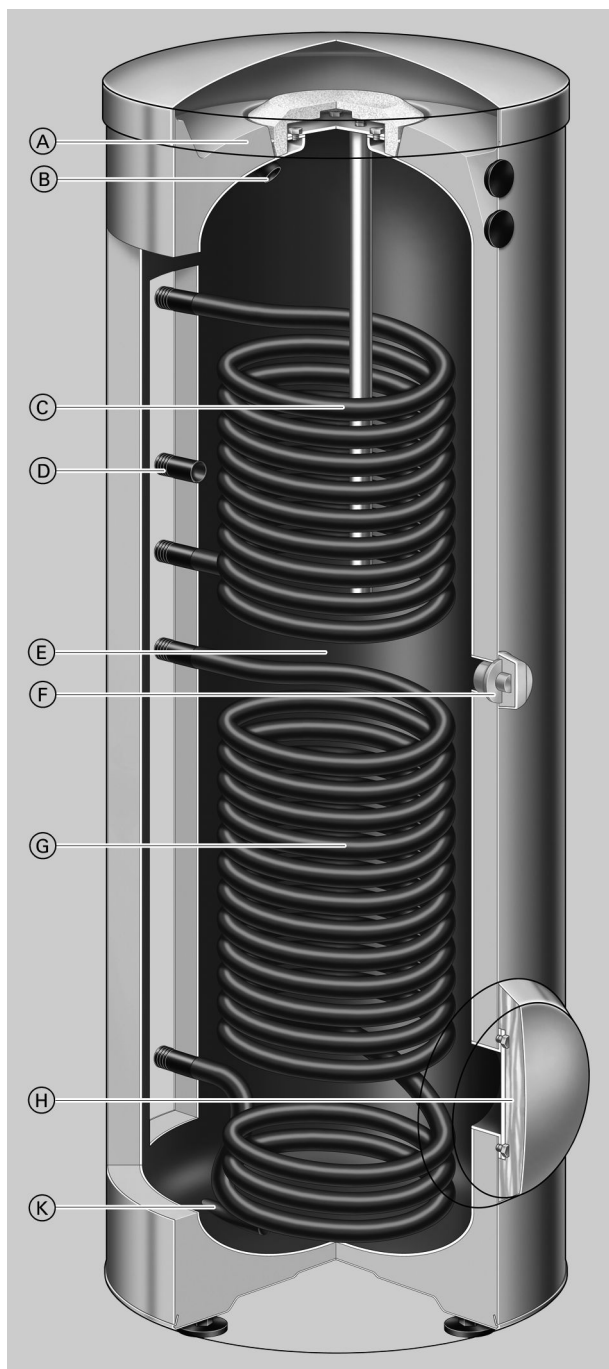
Bevált megoldás a gazdaságos használati melegvíz készítéshez napkollektorokkal és kazánnal. A Vitocell100-B tároló-vízmelegítők 300, 400 és 500 l űrtartalommal szállíthatóak.

Szembetűnő előnyök

- Acél tárolótest Ceraprotect zománczással
- Kiegészítő katódos védelem magnéziumanódon keresztül, idegen-áramú anód kiegészítő tartozékként szállítható
- A teljes víztartalom felfűtése a tartály legaljáig vezetett fűtőcsőspirálon keresztül történik
- Nagyfokú melegvízkomfort a nagyra méretezett hőcserélők felületnek köszönhetően: gyors és egyenletes felfűtés
- Csekély hővesztés a nagy hatékonyságú körkörös hőszigetelésnek köszönhetően
- Kettős használati melegvíz készítéshez napkollektorokkal és hőtermelővel együtt. A napkollektorok által termelt hőt az alsó fűtőcsőspirál adja át a melegvíznek. Hőszivattyúval történő monovalent használati melegvíz készítés esetén a két fűtőcsőspirált sorosan kell összekapcsolni.
- A bevitt segíti, hogy a 400, ill. 500 l űrtartalmú Vitocell 100-B levehető hőszigeteléssel készült.
- Igény szerint elektromos fűtőbetét is szállítható, ill. utólag beszerelhető.

Szembetűnő előnyök (folytatás)

Vitocell 100-B, CVBB típus (300 liter)



- Ⓐ nagy hatékonyságú körkörös hőszigetelés
- Ⓑ melegvíz
- Ⓒ felső fűtőcsőspirál – a melegvizet a fűtőcsőspirál utánfűti
- Ⓓ cirkuláció
- Ⓔ acélból készült tárolótartály Ceraprotect-zománczással
- Ⓕ csatlakozás az elektromos fűtőbetéthez
- Ⓖ alsó fűtőcsőspirál – csatlakozó a napkollektorokhoz
- Ⓗ ellenőrző- és tisztítónyílás (elektromos fűtőbetét beépítéséhez is)
- Ⓚ hidegvíz és ürítés

Műszaki adatok

Melegvíz készítéshez kazánokkal és napkollektorokkal együtt bivalens üzemhez.

Az alábbi rendszerekhez alkalmas:

- Használati melegvíz hőmérséklete max. **95 °C**
- Fűtővíz-hőmérséklet max. **160 °C**

- Napenergiával működő rendszer előremenő hőmérséklete max. **160 °C**
- Fűtővíz oldali üzemi nyomás max. **10 bar (1,0 MPa)**
- Napenergia oldali üzemi nyomás max. **10 bar (1,0 MPa)**
- Használati melegvíz oldali üzemi nyomás max. **10 bar (1,0 MPa)**

Típus	I	CVBB		CVB		CVB		
		300		400		500		
Tároló-űrtartalom		Felső	Alsó	Felső	Alsó	Felső	Alsó	
Fűtőcsőspirál		9W242/11-13 MC/E						
DIN nyilvántartási szám								
Tartós teljesítmény								
10-ről 45 °C-ra történő melegvíz készítés és ...	90 °C	kW	31	53	42	63	47	70
		l/h	761	1302	1032	1548	1154	1720
fűtővíz előremenő-víz-hőmérséklet esetén az alább megnevezett fűtővíz-térfogatáramnál	80 °C	kW	26	44	33	52	40	58
		l/h	638	1081	811	1278	982	1425
	70 °C	kW	20	33	25	39	30	45
		l/h	491	811	614	958	737	1106
	60 °C	kW	15	23	17	27	22	32
		l/h	368	565	418	663	540	786
	50 °C	kW	11	18	10	13	16	24
		l/h	270	442	246	319	393	589
Tartós teljesítmény								
10-ről 60 °C-ra történő melegvíz készítés és ...	90 °C	kW	23	45	36	56	36	53
		l/h	395	774	619	963	619	911
fűtővíz előremenő-víz-hőmérséklet esetén az alább megnevezett fűtővíz-térfogatáramnál	80 °C	kW	20	34	27	42	30	44
		l/h	344	584	464	722	516	756
	70 °C	kW	15	23	18	29	22	33
		l/h	258	395	310	499	378	567
Fűtővíz-térfogatáram a megadott tartós teljesítményekhez	m ³ /h		3,0		3,0		3,0	
Egy hőszivattyú max. csatlakoztatható teljesítménye	kW		8		8		10	
55 °C előremenő fűtővíz- és 45 °C melegvíz-hőmérséklet mellett a megadott fűtővíz-térfogatáram esetén (mindkét fűtőcsőspirál sorba van kapcsolva)								
Készenléti energiaveszteség az EN 12897:2006 szeint Q _{ST}	kWh/24 h		1,65		1,80		1,95	
45 K hőm. különbség esetén								
Készenléti rész térfogata V_{aux}	l		127		167		231	
Szolár rész térfogata V_{szol}	l		173		233		269	
Méreték								
a hossz (∅)	– hőszigeteléssel	mm	667		859		859	
	– hőszigetelés nélkül	mm	–		650		650	
Teljes szélesség	– hőszigeteléssel	mm	744		923		923	
b	– hőszigetelés nélkül	mm	–		881		881	
c magasság	– hőszigeteléssel	mm	1734		1624		1948	
	– hőszigetelés nélkül	mm	–		1518		1844	
Döntési méret	– hőszigeteléssel	mm	1825		–		–	
	– hőszigetelés nélkül	mm	–		1550		1860	
Tömeg összesen, hőszigeteléssel	kg		160		167		205	
Üzemi összsúly az elektromos fűtőbetéttel együtt	kg		468		569		707	
Fűtővíz-űrtartalom	l		6	10	6,5	10,5	9	12,5
Fűtőfelület	m ²		0,9	1,5	1,0	1,5	1,4	1,9
Csatlakozások								
Fűtőcsőspirálok (külső menet)	R		1		1		1	
Hidegvíz, melegvíz (külső menet)	R		1		1¼		1¼	
Cirkuláció (külső menet)	R		1		1		1	
Elektromos fűtőbetét (belső menet)	Rp		1½		1½		1½	
Energiahatékonysági osztály			B		B		B	

Fontos tudnivaló a felső fűtőcsőspirálhoz

A felső fűtőcsőspirál hőtermelőhöz csatlakoztatandó.

Fontos tudnivaló az alsó fűtőcsőspirálhoz

Az alsó fűtőcsőspirál napkollektorokhoz csatlakoztatandó.
A tárolóhőmérséklet-érzékelő beszereléséhez használja a merülőhűvellyel ellátott menetes könyökcsatlakozót (a szállítási terjedelem tartalmazza).

Tartós teljesítménnyel kapcsolatos fontos tudnivalók

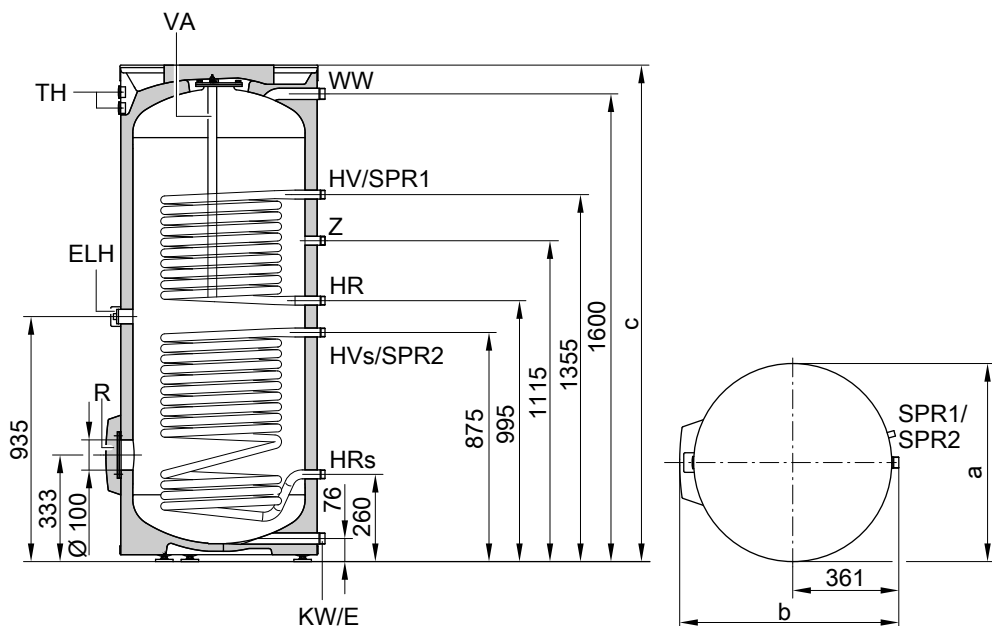
A megadott, ill. a kiszámított tartós teljesítményhez a megfelelő keringető szivattyút tervezze be. A megadott tartós teljesítmény elérése csak akkor biztosított, ha a kazán névleges teljesítménye ≥ mint a tartós teljesítmény.

Fontos tudnivaló!

A 300 és 400 l űrtartalommal Vitocell 100-W készülékként fehér színben is szállítható.

Műszaki adatok (folytatás)

Vitocell 100-B, CVBB típus, 300 liter űrtartalom,



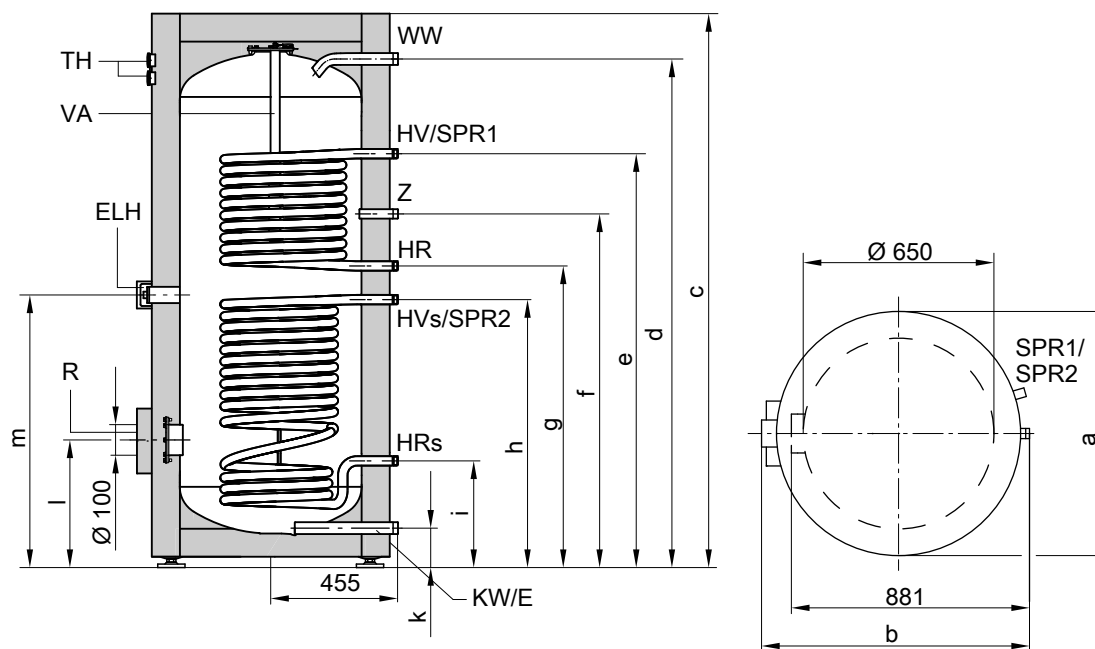
E	űrítő csőcsonk
ELH	elektromos fűtőbetét
HR	visszatérő fűtővíz
HR _s	szolárrendszer visszatérő fűtővíz
HV	előremenő fűtővíz
HV _s	szolárrendszer előremenő fűtővíz
KW	hidegvíz
R	ellenőrző- és tisztítónyílás karimafedéllel (elektromos fűtőbetét beépítésére is alkalmas)

SPR1	Tárolóhőmérséklet-szabályozó tárolóhőmérséklet-érzékelője (belső átmérő 16 mm)
SPR2	Hőmérséklet érzékelők/merülőhüvely (belső átmérő 16 mm)
TH	merülőhüvely (kiegészítő tartozék)
VA	magnéziumanód
WW	melegvíz
Z	cirkuláció

Tároló-űrtartalom	l	300
a	mm	667
b	mm	744
c	mm	1734

Műszaki adatok (folytatás)

Vitocell 100-B, CVB típus, 400 és 500 liter űrtartalom,



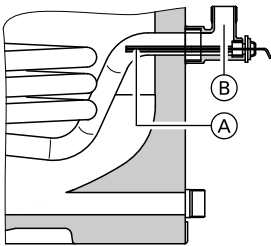
E ürítő csőcsonk
 ELH elektromos fűtőbetét
 HR visszatérő fűtővíz
 HR_s szolárrendszer visszatérő fűtővíz
 HV előremenő fűtővíz
 HV_s szolárrendszer előremenő fűtővíz
 KW hidegvíz
 R ellenőrző- és tisztítónyílás karimafedéllel (elektromos fűtőbetét beépítésére is alkalmas)

SPR1 Tárolóhőmérséklet-szabályozó tárolóhőmérséklet-érzékelője (belső átmérő 16 mm)
 SPR2 Hőmérséklet érzékelők/merülőhüvely (belső átmérő 16 mm)
 TH merülőhüvely (kiegészítő tartozék)
 VA magnéziumanód
 WW melegvíz
 Z cirkuláció

Tároló-űrtartalom	l	400	500
a	mm	859	859
b	mm	923	923
c	mm	1624	1948
d	mm	1458	1784
e	mm	1204	1444
f	mm	1044	1230
g	mm	924	1044
h	mm	804	924
i	mm	349	349
k	mm	107	107
l	mm	422	422
m	mm	864	984

Műszaki adatok (folytatás)

Tárolóhőmérséklet-érzékelő napenergiás üzem esetén



A tárolóhőmérséklet-érzékelő elrendezése a HR_s visszatérő fűtővízben

- (A) tárolóhőmérséklet-érzékelő (része a szolár-szabályozó szállítási terjedelmének)
- (B) Menetes könyökcsatlakozó merülőhüvellyel (szállítási terjedelmének része, belső átmérő 6,5 mm)

Teljesítmény-jellegszám N_L

A DIN 4708 szerint.

Felső fűtőcsőspirál.

Tároló-víz hőmérséklet T_{sp} = hidegvíz bemenő hőmérséklete + 50 K ^{+5 K/-0 K}

Tároló-űrtartalom	l	300	400	500
Teljesítmény-jellegszám N_L az alábbi fűtővíz előremenő-víz hőmérsékletek esetén				
90 °C		1,6	3,0	6,0
80 °C		1,5	3,0	6,0
70 °C		1,4	2,5	5,0

Fontos tudnivalók az N_L teljesítmény-jellegszámról

Az N_L teljesítmény-jellegszám a tárolóvíz-hőmérséklettel (T_{sp}) együtt változik.

Irányértékek

- $T_{sp} = 60\text{ °C} \rightarrow 1,0 \times N_L$
- $T_{sp} = 55\text{ °C} \rightarrow 0,75 \times N_L$
- $T_{sp} = 50\text{ °C} \rightarrow 0,55 \times N_L$
- $T_{sp} = 45\text{ °C} \rightarrow 0,3 \times N_L$

Rövid idejű teljesítmény (10 perc alatt)

Az N_L teljesítmény-jellegszámról vonatkoztatva.

10-ről 45°C-ra történő melegvíz készítés esetén.

Tároló-űrtartalom	l	300	400	500
Rövid idejű teljesítmény (l/10 perc) az alábbi fűtővíz-hőmérsékletek esetén				
90 °C		173	230	319
80 °C		168	230	319
70 °C		164	210	299

Max. lecsapolható mennyiség (10 perc alatt)

Az N_L teljesítmény-jellegszámról vonatkoztatva.

Utánfűtéssel.

10-ről 45°C-ra történő melegvíz készítés esetén.

Tároló-űrtartalom	l	300	400	500
Max. lecsapolható mennyiség (l/perc) az alábbi fűtővíz előremenő-víz hőmérsékletek esetén				
90 °C		17	23	32
80 °C		17	23	32
70 °C		16	21	30

Műszaki adatok (folytatás)

Lecsolható vízmennyiség

Tárolt vízmennyiség 60 °C-ra felfűtve.
Utánfűtés nélkül.

Tároló-űrtartalom	l	300	400	500
Csapolási arány	l/min	15	15	15
Lecsolható vízmennyiség	l	110	120	220

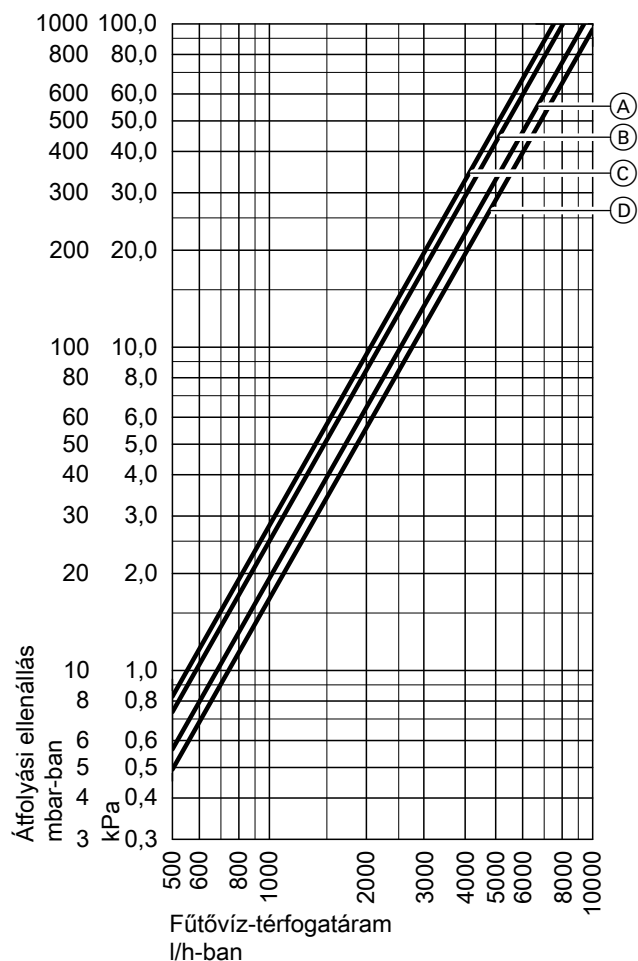
Víz t = 60 °C (állandó)

Felfűtési idő

A megadott felfűtési időket akkor lehet elérni, ha a mindenkori előremenő hőmérséklet és a melegvíz 10-ről 60 °C-ra történő felmelegítése mellett biztosított a melegvíz-tároló max. tartós teljesítménye.

Tároló-űrtartalom	l	300	400	500
Felfűtési idő (perc) az alábbi fűtővíz előremenő-víz hőmérsékletek esetén				
90 °C		16	17	19
80 °C		22	23	24
70 °C		30	36	37

Átfolyási ellenállások

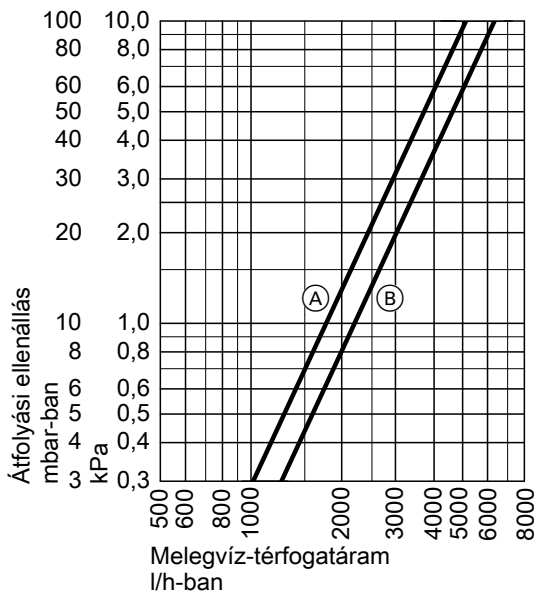


Fűtővíz oldali átfolyási ellenállás

- Ⓐ 300 l tároló-űrtartalom (fűtőcsőspirál nélkül)
- Ⓑ 300 l tároló-űrtartalom (alsó fűtőcsőspirál),
400 és 500 l tároló-űrtartalom (felső fűtőcsőspirál)

- Ⓒ 500 l tároló-űrtartalom (alsó fűtőcsőspirál)
- Ⓓ 400 l tároló-űrtartalom (alsó fűtőcsőspirál)

Műszaki adatok (folytatás)



Használati melegvíz oldali átfolyási ellenállás

- Ⓐ 300 l tároló-űrtartalom
- Ⓑ Tároló-űrtartalom 400 és 500 l

Szállítási terjedelem

Vitocell 100-B, CVBB típus, 300 liter

Melegvíz-tároló acélból, Ceraprotect zománcozással

- 2 db behegesztett merülőhüvely a tárolóhőmérséklet-érzékelőhöz, ill. a hőmérséklet-szabályozó termosztáthoz (belső átmérő: 16 mm)
- Menetes könyökcsatlakozó merülőhüvellyel (belső átmérő 6,5 mm)
- Állítható lábak
- Magnézium-védőanód
- Felszerelt hőszigetelés

Az epoxigyantával bevont lemezköpeny színe: ezüst.

A melegvíz-tároló fehér színben is szállítható.

Vitocell 100-B, CVB típus, 400 és 500 liter

Melegvíz-tároló acélból, Ceraprotect zománcozással.

- 2 db behegesztett merülőhüvely a tárolóhőmérséklet-érzékelőhöz, ill. a hőmérséklet-szabályozó termosztáthoz (belső átmérő: 16 mm)
- Menetes könyökcsatlakozó merülőhüvellyel (belső átmérő 6,5 mm)
- Állítható lábak
- Magnézium-védőanód

Külön csomagolásban:

- levehető hőszigetelés

A műanyaggal bevont hőszigetelés színe: ezüst.

400 liter űrtartalmú tároló-vízmelegítők fehér színben is szállíthatók.

Tervezési utasítások

Szavatosság

A melegvíz-tárolókra vonatkozó szavatosság feltétele, hogy a felmelegítendő víz minősége megfeleljen az érvényes használati melegvízre vonatkozó rendelet követelményeinek, és hogy a rendelkezésre álló vízlágyító berendezés kifogástalanul működjön.

Hőátadó felület

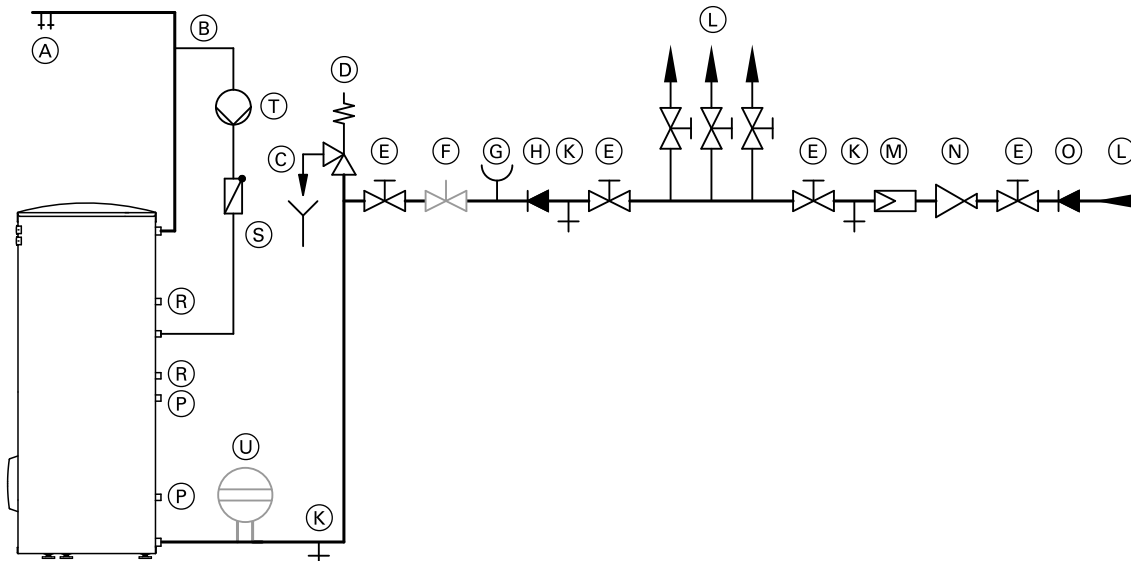
A korrózióálló, biztonságos hőátadó felületek (melegvíz/hőhordozó) megfelelnek a DIN 1988-200 szerinti C kivitelnek.

Elektromos fűtőbetét

Idegen gyártmányok alkalmazása esetén a becsavarható fűtőtest fűtetlen hosszának legalább 100 mm-nek kell lennie, az elektromos fűtőbetétnek pedig alkalmasnak kell lennie zománcozott melegvíz-tárolókban való alkalmazásra.

Használati melegvíz oldali csatlakozás

Csatlakoztatás a DIN 1988 szerint



- | | |
|---|--|
| <ul style="list-style-type: none"> Ⓐ melegvíz Ⓑ cirkulációs vezeték Ⓒ a lefúvató vezeték látható betorkollása Ⓓ biztonsági szelep Ⓔ elzárószelep Ⓕ átfolyáskorlátozó (beszerelése javasolt) Ⓖ nyomásmérő-csatlakozás Ⓗ visszafolyás-gátló Ⓚ ürítő csőcsonk | <ul style="list-style-type: none"> Ⓛ hidegvíz Ⓜ használati melegvíz szűrő Ⓝ nyomáscsökkentő Ⓞ visszafolyás-gátló Ⓟ alsó fűtőcsőspirál napkollektorokhoz való csatlakoztatásra Ⓡ felső fűtőcsőspirál fűtőkazánhoz való csatlakoztatásra Ⓢ visszacsapó szelep, rugóterhelésű Ⓣ cirkulációs szivattyú Ⓤ membrános tágulási tartály, melegvízhez alkalmas |
|---|--|

A biztonsági szelepet be kell építeni.

Javaslat: A biztonsági szelepet a tároló felső pereme fölé szerelje be. Ezáltal védve van szennyeződés, vízkövesedés és magas hőmérséklet ellen. Továbbá így nem kell leüríteni a melegvíz-tárolót a biztonsági szelepen végzett munkák idejére.

Rendeltetésszerű használat

A készülék rendeltetésszerűen csak az EN 12828/DIN 1988 szabvány szerinti zárt rendszerekben, ill. EN 12977 szabvány szerinti szolárrendszerekben, a vonatkozó szerelési, kezelési és szervizre vonatkozó utasítások figyelembevételével üzemeltethető. A melegvíz-tárolók kizárólag ivóvízminőség minőségű víz, a fűtővíz-puffertárolók pedig kizárólag ivóvízminőségű töltővíz tartálékolására és felmelegítésére használhatók. A napkollektorokat csak a gyártó által engedélyezett hőhordozó közeggel üzemeltesse.

A rendeltetésszerű használat előfeltétele, hogy rendszerspecifikus és engedélyezett részegységekkel együttes, helyhez kötött szerelés vaósuljon meg.

Az épületfűtéstől vagy melegvízkészítéstől eltérő célú ipari alkalmazás nem számít rendeltetésszerűnek.

Az ezen túlmenő alkalmazást a gyártónak esetenként engedélyeznie kell.

A készülék helytelen használata ill. szakszerűtlen kezelése (pl. a készülék felnyitása az üzemeltető által) tilos és a garancia elvesztéséhez vezet.

Helytelen használatnak minősül, ha a fűtési rendszer részegységeit nem rendeltetésszerűen használják (pl. közvetlen melegvíz készítés a kollektorban).

A törvényi rendelkezéseket, különösen az ivóvíz-higiéniáról szóló rendelkezéseket tartsa be.

Tartozékok

DIN 1988 szerinti biztonsági szerelvények

- 10 bar (1 MPa): Rend. sz. 7180 662
- 6 bar (0,6 MPa): Rend. sz. 7179 666

- DN 20/R 1
- Max. fűtőtéljesítmény: 150 kW

Tartozékok (folytatás)

Alkotórészek:

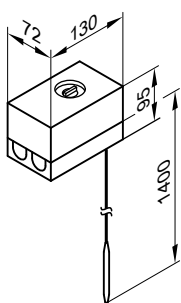
- elzárószelep
- visszacsapó szelep és mérő csőcsonk
- nyomásmérő csatlakozó-csőcsonk
- membrán biztonsági szelep



Hőmérséklet-szabályozó termosztát

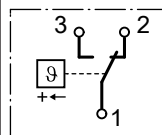
Rend. sz. 7151 989

- Egy termosztatikus rendszerrel
- Beállító gombbal a ház külső falán
- Merülőhüvellyel nélkül
Viessmann melegvíz-tárolók esetén a merülőhüvelyt a szállítási terjedelem tartalmazza.
- Sínnel a melegvíz-tárolóra vagy falra való felszereléshez



Műszaki adatok

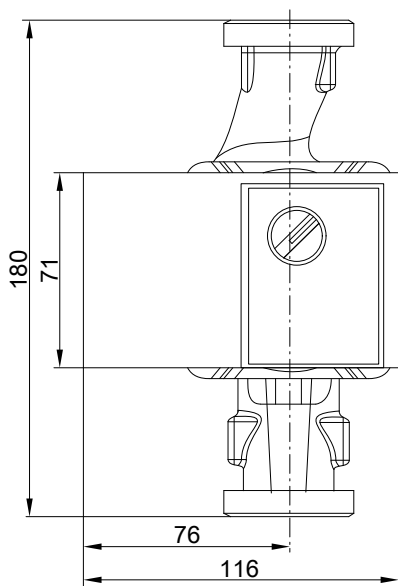
Csatlakozás	3-erű vezeték 1,5 mm ² vezeték-keresztmetszettel
Védettség	IP 41 az EN 60529 szerint
Beállítási tartomány	30 – 60 °C, átállítható 110 °C-ig
Kapcsolási különbség	max. 11 K
Kapcsolási teljesítmény	6(1,5) A 250 V~
Kapcsolási funkció	emelkedő hőmérsékletnél 2-ről 3-ra



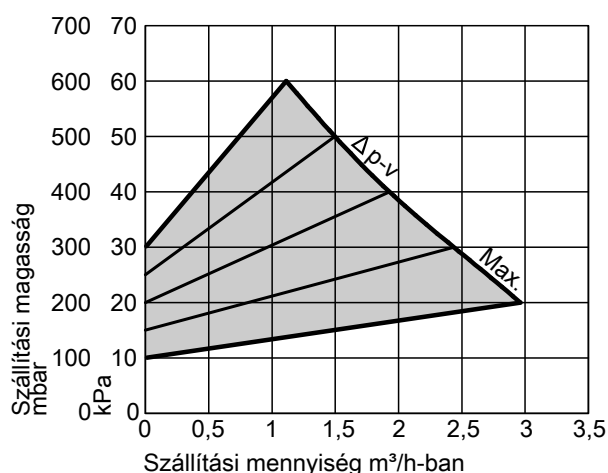
DIN nyilvántartási szám DIN TR 1168

Tárolófűtés keringető szivattyúja

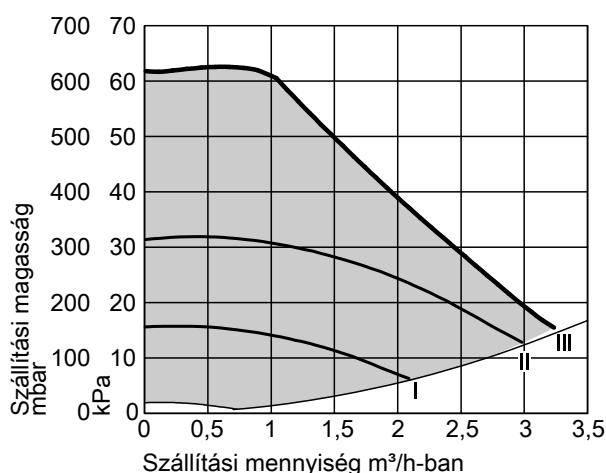
Rend. sz. 7172 611 és 7172 612



Rend. sz.	7172 611	7172 612
Szivattyútípus	Yonos PARA 25/6	Yonos PARA 30/6
Feszültség	V~ 230	230
Teljesítményfelvétel	W 3-45	3-45
Csatlakozás	G 1½	2
Csatlakozóvezeték	m 5,0	5,0
Kazánhoz	40 kW-ig	40–70 kW



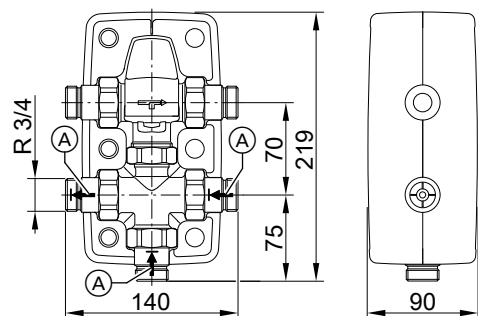
Δp-v (változó)



Δp-c (állandó)

Termostatikus rendszer cirkulációs készlet

Rend. sz.: ZK01 284



(A) visszafolyás-gátló

A melegvíz kilépési hőmérsékletének határolásához cirkulációs vezetékkel ellátott melegvíz-berendezésekben.

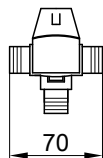
- Hőkorlátozó termostatikus keverőszelep bypass vezetékkel
- Beépített visszafolyás-gátló
- Levehető hőszigetelő burkolatok

Műszaki adatok

Csatlakozások	R	3/4
Tömeg	kg	1,45
Hőmérséklet-tartomány	°C	35 – 60
A közeg max. hőmérséklete	°C	95
Üzemi nyomás	bar	10
	MPa	1

Hőkorlátozó termostatikus keverőszelep

Rend.sz.: 7438 940



A melegvíz kilépési hőmérsékletének határolásához cirkulációs vezeték nélküli melegvíz-berendezésekben.

Műszaki adatok

Csatlakozások	G	1
Hőmérséklet-tartomány	°C	35–60 °C között
A közeg max. hőmérséklete	°C	95
Üzemi nyomás	bar/MPa	10/1,0

EHE elektromos fűtőbetét

Választható fűtőtéljesítmény: 2, 4 vagy 6 kW

A melegvíz-tároló alsó tartományába történő beszerelésre

- 300 l: rend. sz. Z012 676
- 400 és 500 l: rend. sz. Z012 677

A melegvíz-tároló felső tartományába történő beszerelésre

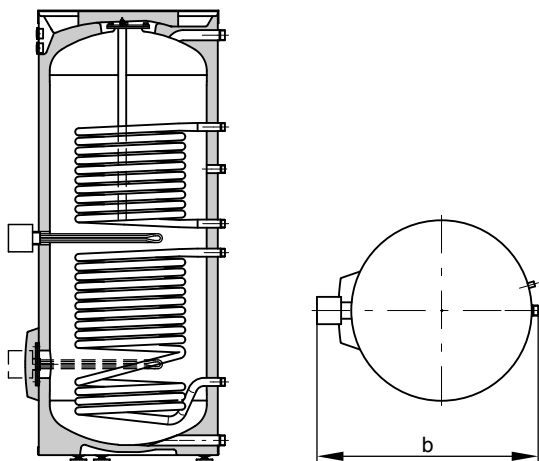
- rend. sz. Z012 684

- Biztonsági hőmérséklet-határoló termostattal és hőmérséklet-szabályozó termostattal

- Csak lágy, ill. közép kemény melegvíz esetében alkalmazható, max. 14 °dH-ig (2. keménységi fok/2,5 mol/m³)

Tartozékok (folytatás)

Áramnem és névleges feszültség 3/N/PE 400 V/50 Hz							Védettség: IP 44	
Névleges teljesítményfelvétel	kW		2		4		6	
Normál üzemmód/gyors felfűtés								
Névleges áram	A		8,7		8,7		8,7	
Felfűtési idő 10-ről 60 °C-ra								
Elektromos fűtőbetét beépítése esetén			Fent	Lent	Fent	Lent	Fent	Lent
300 l	h		3,8	7,2	1,9	3,6	1,3	2,4
400 l	h		5,2	9,0	2,6	4,5	1,7	3,0
500 l	h		6,9	11,8	3,5	5,9	2,3	3,9
Tároló-űrtartalom	l		300		400		500	
Fűtőbetéttel felfűthető űrtartalom								
– Beépítés fent	l		130		179		238	
– Beépítés lent	l		246		309		407	
Méretek								
b szélesség	mm		850		1040		1040	
Elektromos fűtőbetéttel								
Legkisebb faltávolság								
Az elektromos fűtőbetét beszereléséhez								
– Beépítés fent			650		650		650	
– Beépítés lent			685		650		650	
Tömeg								
EHE elektromos fűtőbetét	kg		2		2		2	



Példa: 300 l űrtartalom

Műszaki változtatások jogát fenntartjuk!

Viessmann Fűtéstechnika Kft.
2045 Törökbálint
Süssen u. 3.
Telefon: 06-23 / 334-334
Telefax: 06-23 / 334-339
www.viessmann.hu

5826 513 HU