

## Műszaki adatlap

A rendelési számokat és az árakat lásd az árjegyzékben



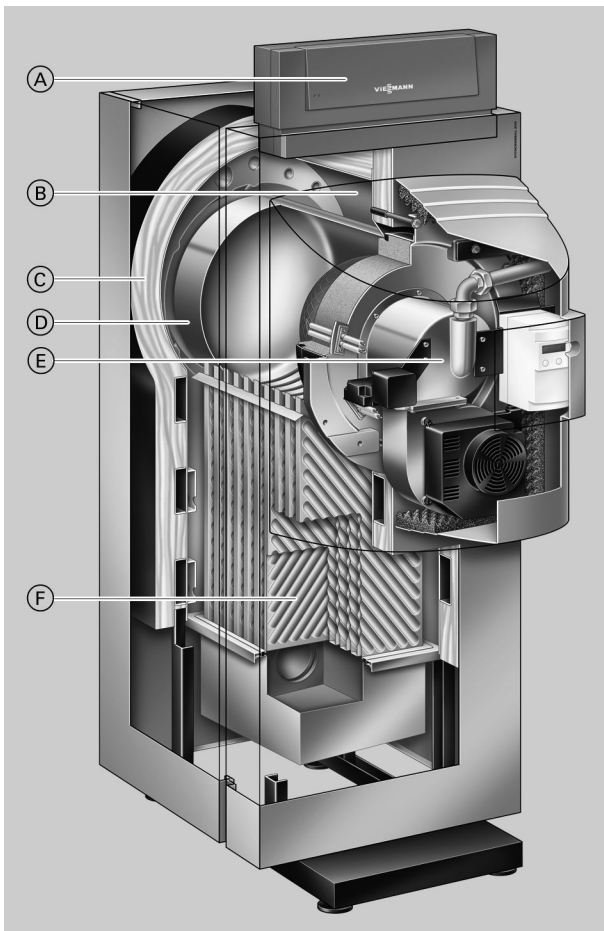
### **VITOCROSSAL 300**   Típus: CM3

**Kondenzációs kazán** H és S földgázhoz  
Folyamatos szabályozású MatriX sugárzó égővel  
(29 - 142 kW)

## Szembetűnő előnyök

- Szabványos hatásfok: max. 98% ( $H_f$ )/109% ( $H_a$ ) az intenzív kondenzációnak köszönhetően.
- Saválló nemesacél Inox-Crossal hőcserélő felületek a hatékony kondenzációs hőhasznosításhoz – öntisztító hatás a sima nemesacél felületeknek köszönhetően.
- Folyamatos szabályozású MatriX gázégő nagy folyamatos szabályozási tartománnyal (30 – 100 %) különösen halk, gazdaságos és környezetkímélő üzemhez.
- Könnyű szabályozhatóság és biztos hőátvitel a tágas víztereknek és a nagy vízmennyiségnek köszönhetően.

- Második visszatérő csőcsomók az alacsony visszatérő hőmérsékletekhez és ezáltal különösen intenzív kondenzációs hőhasznosítás.
- Egyszerűen kezelhető Vitotronic szabályozó szöveges és grafikus kijelzéssel.
- Az égéstermék-csőcsomókban rendelkezésre álló nagy szállítónyomás lehetővé teszi a hosszú levegőbevezető és égéstermék-elvezető rendszer alkalmazását.



- Ⓐ Vitotronic szabályozó – intelligens, könnyen szerelhető, kezelhető és karbantartható
- Ⓑ tágas vízterek – jó önkeringés
- Ⓒ nagy hatékonyságú hőszigetelés
- Ⓓ vízűtött nemesacél égőkamra
- Ⓔ MatriX sugárzó égő a rendkívül alacsony károsanyag-kibocsátás érdekében
- Ⓕ InoX-Crossal fűtőfelületek rozsdamentes nemesacélból

## A fűtőkazán műszaki adatai

### Műszaki adatok

<b>Névleges teljesítmény-tartomány</b>				
$T_v/T_R = 50/30 \text{ °C}$	kW	29 – 87	38 – 115	47 – 142
$T_v/T_R = 80/60 \text{ °C}$	kW	27 – 80	35 – 105	43 – 130
<b>Névleges hőterhelés</b>	kW	27 – 82	36 – 108	45 – 134
<b>Termékazonosító szám</b>		CE-0085BN0569		
<b>Csatlakozási gáznyomás</b>	mbar	20	20	20
	kPa	2	2	2
<b>Megengedett max. csatlakozási gáznyomás</b>	mbar	50	50	50
	kPa	5	5	5
<b>Csatlakozási értékek</b>				
a max. terhelésre vonatkoztatva				
– H földgáz	m <sup>3</sup> /h	8,7	11,4	14,2
– S földgáz	m <sup>3</sup> /h	10,1	13,3	16,5
<b>Megeng. üzemi hőmérséklet</b>	°C	95	95	95
<b>Max. előremenő hőmérséklet</b> (= biztonsági hőmérséklet)	°C	110	110	110
<b>Max. üzemi nyomás</b>	bar	4	4	4
	MPa	0,4	0,4	0,4
<b>Fűtőgáz oldali ellenállás</b>	Pa	85	130	150
	mbar	0,85	1,30	1,50
<b>A kazántest méretei</b>				
Hossz	mm	812	812	812
Szélesség	mm	600	600	600
Magasság	mm	1640	1640	1640
<b>Befoglaló méretek</b> (éggövel)				
Teljes hossz	mm	1025	1025	1025
Teljes szélesség	mm	690	690	690
Teljes magasság	mm	1865	1865	1865
<b>Karbantartási magasság</b> (szabályozó)	mm	2055	2055	2055
<b>Össztömeg</b>	kg	253	258	261
Kazán hőszigeteléssel és kazánköri szabályozóval				
<b>Kazánvíz űrtartalom</b>	l	116	113	110
<b>A fűtőkazán csatlakozásai</b>				
2 karmantyú a kiegészítő szabályozó berendezésekhez	R	½	½	½
Kazán előremenő	PN 6 DN	50	50	50
1. kazán-visszatérő (pl. padlófűtés)* <sup>1</sup>	PN 6 DN	50	50	50
2. kazán-visszatérő* <sup>1</sup>	PN 6 DN	40	40	40
biztonsági csatlakozás	G	1¼	1¼	1¼
Ürítés	R	1	1	1
Kondenzvíz-csatlakozás (szifon)	Ø mm	32/20	32/20	32/20
<b>Az égéstermékre jellemző értékek*<sup>2</sup></b>				
Hőmérséklet (30 °C-os visszatérő hőmérséklet esetén)				
– ha a névleges teljesítmény	°C	55	55	55
– ha a részterhelés	°C	35	35	35
Hőmérséklet (60 °C-os visszatérő hőmérséklet esetén)				
– ha a névleges teljesítmény	°C	75	75	75
Tömegáram (földgáz esetén)				
– ha a névleges teljesítmény	kg/h	126	166	206
– ha a részterhelés	kg/h	42	55	69
Rendelkezésre álló szállítónyomás	Pa	70	70	70
az égéstermék-csúcsonkon* <sup>3</sup>	mbar	0,7	0,7	0,7
<b>Égéstermék-csatlakozás</b>	Ø mm	125	125	125
<b>Gázcsatlakozás</b>	R	1	1	1
<b>Éves átlagos hatásfok</b>				
ha a fűtőrendszer hőmérséklete	40/30 °C	%	98 (H <sub>s</sub> )/109 (H <sub>i</sub> )	
	75/60 °C	%	95 (H <sub>s</sub> )/106 (H <sub>i</sub> )	
<b>Készenléti veszteség</b> $Q_{B,70}$	%	0,6	0,5	0,4

\*<sup>1</sup> 2 fűtőkör csatlakoztatása esetén az alacsonyabb hőmérsékletszintű fűtőkört csatlakoztassa az 1. kazán-visszatérőhöz.

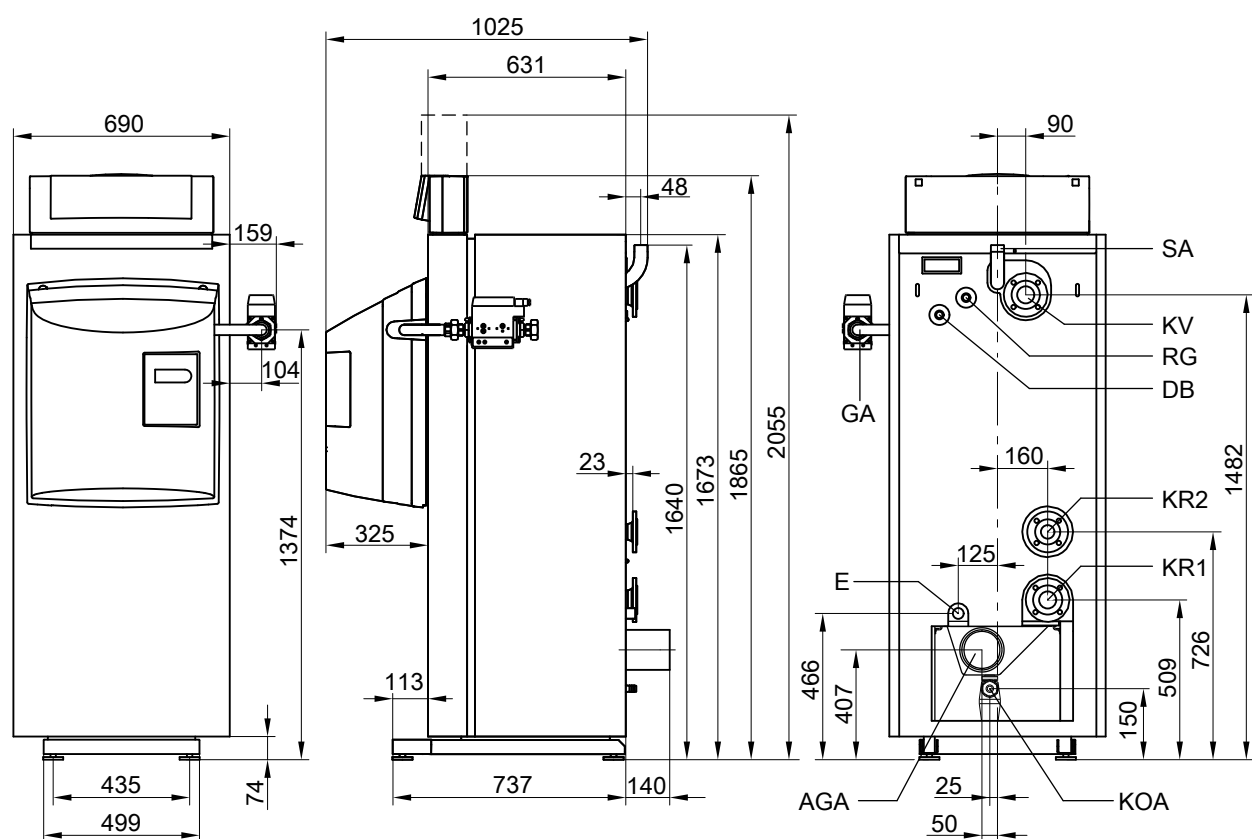
\*<sup>2</sup> Számított értékek az égéstermék-rendszer méretezéséhez az MSZ EN 13384 szerint, földgáz esetén 10 % CO<sub>2</sub>-ra vonatkoztatva.

Égéstermék-hőmérsékletek mért bruttó értékeként 20 °C-os égést tápláló levegő hőmérsékletnél.

A részterhelésre vonatkozó adatok a névleges teljesítmény 30 %-os teljesítésére vonatkoznak. Az ettől eltérő részterhelés esetén (ami az égő üzemmódjától függ) az égéstermék-tömegáramot az eltérésnek megfelelően kell kiszámítani.

\*<sup>3</sup> A rendelkezésre álló szállítónyomásokat a kínálatához tartozó Matrix sugárzó égőkkel lehet elérni. A Vitocrossal 300 kazán nedvességre nem érzékeny kéményre való bekötése esetén a szállítónyomásnak max. 0 Pa-nak szabad lennie.

## A fűtőkazán műszaki adatai (folytatás)

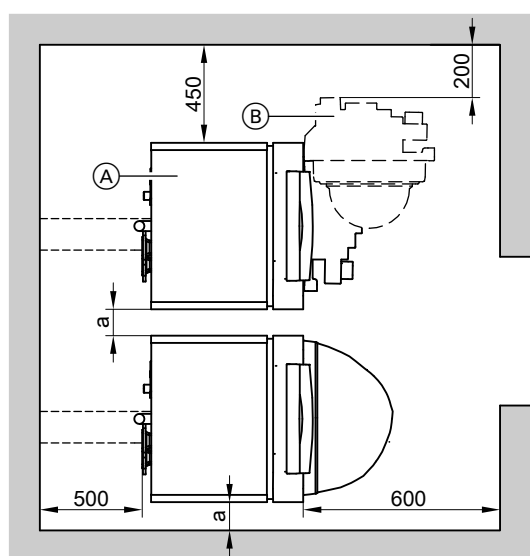


AGA égéstermékvezető  
 DB karmantyú minimális nyomást biztosító készülékhez  
 E ürités  
 GA gázcsatlakozás  
 KOA kondenzvíz-elvezetés  
 KR 1 1. kazán-visszatérő (pl. padlófűtés)

KR 2 2. kazán-visszatérő (pl. padlófűtés)  
 KV kazán előremenő  
 RG karmantyú a kiegészítő szabályozó berendezésekhez  
 SA biztonsági csatlakozás (biztonsági szelep)

## Felállítás

### Legkisebb távolságok



Az egyszerű szerelés és karbantartás érdekében be kell tartani a megadott távolságokat.  
 A kazánajtót választhatóan jobbra vagy balra nyithatóan lehet felszerelni.  
 Azon az oldalon, amerre a kazánajtó nyílik, a távolságnak 450 mm-nek kell lennie.

a. méret: 200 – 300 mm (a gázszerelvények felszereléséhez szükséges)

(A) fűtőkazán  
 (B) égő

## A fűtőkazán műszaki adatai (folytatás)

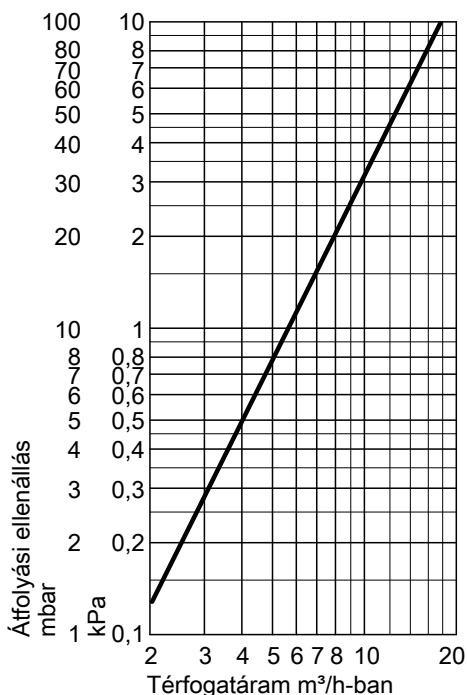
### Felállítás

- A levegő ne legyen freonszarmazékokkal szennyezett (freonszarmazékokat pl. spray-k, festékek, oldó- és tisztítószer tartalmaznak).
- Kerülje az erős porképződést.
- Kerülje a magas páratartalmat.
- A felállítási helyiség fagyálló és jól szellőztethető legyen.

Ellenkező esetben a készülék károsodhat.

A fűtőkazánt csak akkor szabad felállítani olyan helyiségekben, amelyekben **freonszarmazék** által okozott légszennyeződéssel lehet számolni, mint pl. fodrászatokban, nyomdáknak, vegyi tisztítóknak, laborokban stb., ha gondoskodtak elegendő szennyezetlen, égést tápláló levegő bejuttatásáról.

### Fűtővíz oldali átfolyási ellenállás



A Vitocrossal 300 csak szivattyús melegvízfűtési rendszerekhez alkalmas.

## A MatriX sugárzó égő műszaki adatai

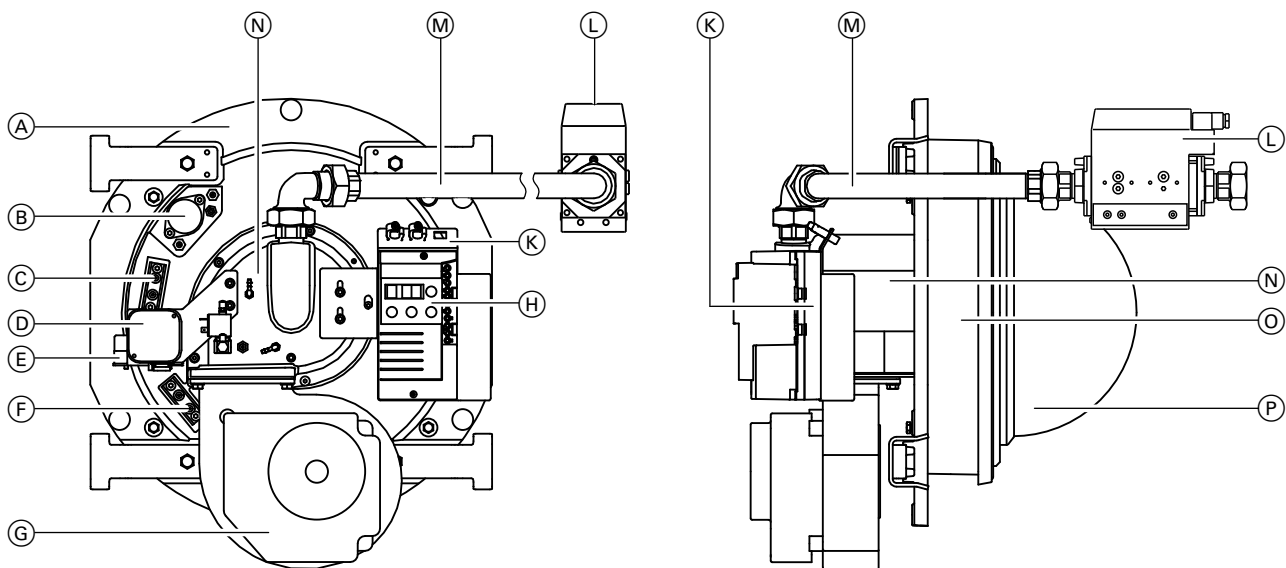
### Műszaki adatok a Vitocrossal 300 (CM3 típus) alkalmazása esetén

<b>A fűtőkazán névleges teljesítménye</b> ( $T_V/T_R$ 50/30 °C esetén)	kW	87	115	142
<b>Az égő alsó/felső teljesítménye</b> <sup>*4</sup>	kW	25/83	32/109	40/134
<b>Égőtípus</b>		VM III-1	VM III-2	VM III-3
<b>Termékazonosító szám</b>		CE-0085 BL 0403		
<b>Feszültség</b>	V	230	230	230
<b>Frekvencia</b>	Hz	50	50	50
<b>Teljesítményfelvétel</b>				
felső teljesítménynél	W	80	170	185
alsó teljesítménynél	W	36	43	45
<b>Kivitel</b>		folyamatos szabályozású	folyamatos szabályozású	folyamatos szabályozású
<b>Tömeg</b> <sup>*5</sup>	kg	37	39	39
<b>Csatlakozási gáznyomás</b>	mbar	20	20	20
	kPa	2	2	2
<b>Gázcsatlakozás</b>	R	1	1	1
<b>Csatlakozási értékek</b>				
a max. terhelésre vonatkoztatva				
– H földgáz	m³/h	2,8 – 8,7	3,8 – 11,5	4,7 – 14,2
– S földgáz	m³/h	3,3 – 10,1	4,4 – 13,3	5,5 – 16,5

\*4 A fűtőkazán névleges hőterhelésének felel meg.

\*5 Égőburkolattal, kombinált gázarmatúrával és gázcsővel.

## A MatriX sugárhozó égő műszaki adatai (folytatás)



- Ⓐ kazánajtó
- Ⓑ kémlelőüveg
- Ⓒ gyújtóelektrodák
- Ⓓ légnyomásór
- Ⓔ gyújtótranszformátor
- Ⓕ ionizációs elektróda
- Ⓖ ventilátor

- Ⓗ kijelző- és kezelőegység
- Ⓚ égővezérlő
- Ⓛ kombinált gázarmatúra
- Ⓜ gázcső
- Ⓝ levegőkamra
- Ⓞ hőszigetelőtömb
- Ⓟ égőttest

Az Ⓛ kombinált gázarmatúrát választhatóan jobb vagy bal oldalra lehet szerelni.

## Szállítási terjedelem

Kazántest égéstermék-gyújtókamrával, felcsavarozott, tömítéssel ellátott ellenkarimával minden csőcsonkon valamint felcsavarozott védőkerettel.

- 1 db hőszigetelést tartalmazó doboz
- 1 db, a kazánköri szabályozót tartalmazó doboz és 1 db, a műszaki dokumentációt tartalmazó doboz
- 1 db kazánajtó és beszerelt MatriX sugárhozó égő doboz csomagolásban
- 1 égővezeték és kódkártya

## Szállítási terjedelem (folytatás)

### Szabályozó változatai

#### Egykazános rendszerekhez:

- Vitocontrol kapcsolószelekrény nélkül
  - Vitotronic 100** (GC1B típus)  
állandó kazánvíz-hőmérsékletre vagy időjárás függvényében vezérelt üzemhez, kapcsolószelekrénnyel (lásd lent) vagy külső szabályozóval
  - Vitotronic 200** (GW1B típus)  
időjárás függvényében vezérelt kazánvíz-hőmérsékletre keverőszabályozás nélkül
  - Vitotronic 300** (GW2B típus)  
időjárás függvényében vezérelt kazánvíz-hőmérsékletre max. 2 db keverőszelepes fűtőkörhöz való keverőszabályozással
- Vitocontrol kapcsolószelekrénnyel
  - Vitotronic 100** (GC1B típus)  
és  
**Vitocontrol kapcsolószelekrény** Vitotronic 300-K (MW1B típusú) készülékkel időjárás függvényében vezérelt üzemhez és max. 2 db keverőszelepes fűtőkör keverőszabályozásához, valamint további Vitotronic 200-H készülékkel, HK1B vagy HK3B típus, 1, ill. max. 3 db keverőszelepes fűtőkörhöz  
vagy  
**kapcsolószelekrény** külső szabályozóval (helyszínen szerelendő)

#### Többkazános rendszerekhez:

- (max. 4 fűtőkazán)
- Vitocontrol kapcsolószelekrény nélkül
  - Vitotronic 100** (GC1B típus) és **LON-modul Vitotronic 300-K**-val (MW1B típus) együtt  
folyamatosan változó kazánvíz-hőmérsékletre (az egyik fűtőkazán szállítási terjedelme tartalmazza a többkazános rendszer szabályozástechnikai alapfelszerelését)  
és  
**Vitotronic 100** (GC1B típus) és **LON-modul**  
időjárás függvényében vezérelt kazánvíz-hőmérsékletre a többkazános rendszer minden további fűtőkazánjához
- Vitocontrol kapcsolószelekrénnyel
  - Vitotronic 100** (GC1B típus) és **LON-modul**  
időjárás függvényében vezérelt kazánvíz-hőmérsékletre a többkazános rendszer mindegyik fűtőkazánjához  
és  
**Vitocontrol kapcsolószelekrény** Vitotronic 300-K (MW1B típusú) készülékkel többkazános rendszerhez, időjárás függvényében vezérelt üzemhez és max. 2 db keverőszelepes fűtőkör keverőszabályozásához, valamint további Vitotronic 200-H készülékkel, HK1B vagy HK3B típus, 1, ill. max. 3 db keverőszelepes fűtőkörhöz, valamint szerelőkészlet a Vitotronic kezelőegység kapcsolószelekrénybe történő beépítéshez  
vagy  
**kapcsolószelekrény** külső szabályozóval (helyszínen szerelendő)

## A fűtőkazán kiegészítő tartozékai

Lásd az árjegyzéket és a „Fűtőkazán kiegészítő tartozékai” adatlapot.

## Üzemeltetési feltételek

### A Vitotronic kazánköri szabályozókkal való üzemeltetés feltételei

A vízminőséggel szemben támasztott követelményeket lásd a kazán tervezési segédletében.

	Követelmények
1. Fűtővíz-tömegáram	Nincs
2. Kazánvisszatérő víz hőmérséklet (minimális érték)	Nincs
3. Alsó kazánvíz-hőmérséklet	Nincs
4. Alsó kazánvíz-hőmérséklet fagyvédelemhez	10 °C – a Viessmann szabályozó biztosítja
5. Kétfokozatú égőüzemmód	Nincs
6. Folyamatos szabályozású égőüzemmód	Nincs
7. Csökkentett üzem	Nincs – teljes csökkentés lehetséges
8. Hétvégi csökkentett üzem	Nincs – teljes csökkentés lehetséges

## Tervezési utasítások

### Felállítás helyiség levegőjétől függő üzemhez

(B<sub>23</sub>)

A helyiség levegőjétől függő, 50 kW feletti teljes névleges teljesítménnyel működő tüzelőberendezések esetén akkor tekinthető az égést tápláló levegőellátás megfelelőnek, ha a tüzelőberendezések felállítása olyan helyiségekben történik, amelyek rendelkeznek egy szabadba vezető nyílással vagy vezetékkel.

A nyílás keresztmetszetének legalább 150 cm<sup>2</sup>-nek kell lennie és az 50 kW-on túlmenően minden további kW-ra további 2 cm<sup>2</sup>-t kell számítani.

A vezetékeket az áramlási viszonyokat tekintve egyenértékűre kell méretezni. A szükséges keresztmetszetet legfeljebb két nyílásra vagy vezetékre szabad elosztani.

## Tervezési utasítások (folytatás)

### Semlegesítés

A kondenzáció során 3 és 4 pH-érték közötti savas kondenzvíz keletkezik. Ezt a kondenzvizet semlegesítő berendezésben semlegesítő szer segítségével semlegesíteni lehet.

A további információkat lásd a „Fűtőkazán kiegészítő tartozékai” című tervezési segédletben és adatlapon.

### További tervezési tudnivalók

Lásd a jelen fűtőkazán tervezési segédletét.

## Bevizsgált minőség



Rendelkezik az érvényes EK-irányelvek szerinti CE-jelöléssel.



Az ÖVGW gáz- és víztechnikai készülékekre vonatkozó minőségjelzése az 1942. évi DRGBI. I minőségi jelzésekre vonatkozó rendeletnek megfelelően.

Műszaki változtatások jogát fenntartjuk!

Viessmann Fűtéstechnika Kft.  
2045 Törökbálint  
Süssen u. 3.  
Telefon: 06-23 / 334-334  
Telefax: 06-23 / 334-339  
www.viessmann.hu