

Műszaki adatlap

A rendelésszámokat és árakat lásd az árjegyzékben

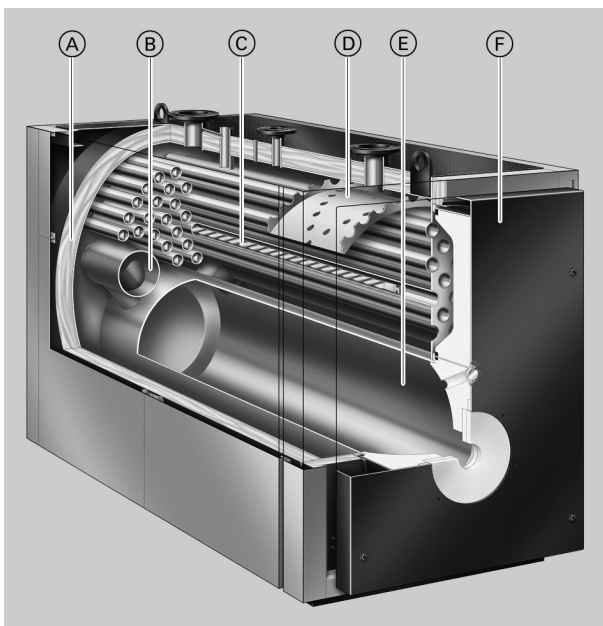


VITOPLEX 200 Típus: SX2A

Alacsony hőmérsékletű olaj-/gázüzemű fűtőkazán
Háromhuzamú kazán
Időjárásfüggő kazánvíz-hőmérséklethez.
Vitotrans 300-zal kondenzációs egységként.

Szembetűnő előnyök

- Takarékos és környezetkímélő az időjárásfüggő kazánvíz-hőmérsékletnek köszönhetően.
- Szabványos hatásfok: 89 % (H_s)/95 % (H_i).
- Választható nemesacél égéstermék-/vízhőcserélő a kondenzációs hőhasznosítás miatti magasabb szabványos hatásfok esetén.
- Háromhuzamú kazán alacsony tüztérterheléssel, ami alacsony károsanyag-kibocsátású, káros anyagokban szegény égést eredményez.
- A tágas vízterek és a nagy víztartalom garantálják a jó gravitációs cirkulációt és a biztos hőelvezetést.
- A hosszú égő-üzemidők és a nagy víztartalomnak köszönhető kisebb kapcsolási időközök elősegítik a környezetbarát üzemeltetést.
- Könnyen bevezethető a fűtőhelyiségbe kompakt felépítésének köszönhetően – ez fontos szempont a felújításnál.
- A fűtési rendszer gazdaságosan és biztonságosan üzemel az adatátvitelre alkalmas, digitális Vitotronic szabályozórendszernek köszönhetően. A szabványosított LON-BUS lehetővé teszi a készülék központi épületfelügyeleti rendszerhez történő csatlakoztatását.



- Ⓐ nagy hatékonyságú hőszigetelés
- Ⓑ második fűtőgázhuzam
- Ⓒ harmadik fűtőgázhuzam
- Ⓓ vízvezető terelőlemez injektornyílásokkal
- Ⓔ tüztér (első huzam)
- Ⓕ kazánajtó

A fűtőkazán műszaki adatai

Műszaki adatok

Névleges teljesítmény	kW	700	900	1100	1300	1600	1950
Névleges hőterhelés	kW	761	978	1196	1413	1739	2120
CE-jelölés		CE-0085BQ0020					
A gázkészülékekre vonatkozó irányelv szerint							
Max. előremenő hőmérséklet (= biztonsági hőmérséklet)	°C	110 (–120 °C külön kérésre)					
Max. üzemi hőmérséklet	°C	95					
Max. üzemi nyomás	bar kPa	6 600					
Fűtőgáz oldali ellenállás	mbar Pa	2,7 270	4,6 460	4,0 400	5,7 570	6,5 650	8,5 850
A kazántest méretei							
Hossz (k. méret) ^{*1}	mm	2200	2500	2450	2670	3075	3075
Szélesség (c. méret)	mm	1085	1085	1180	1180	1280	1280
Magasság (csőcsonkkal együtt) (e. méret)	mm	1670	1670	1900	1900	2120	2120
Befoglaló méretek							
Teljes hossz (f. méret)	mm	2280	2580	2530	2750	3175	3175
Teljes szélesség							
– Szabályozóval (a méret)	mm	1460	1460	1555	1555	1660	1660
– Szabályozó nélkül (b méret)	mm	1285	1285	1380	1380	1485	1485
Teljes magasság (emelőkárikákkal együtt) (h. méret)	mm	1690	1690	1920	1920	2140	2140
A hangelnyelő kazánalátétek magassága (terhelt állapotban)	mm	37	37	37	37	37	37
Alapzat							
Hossz	mm	1900	2200	2150	2300	2700	2700
Szélesség	mm	1200	1200	1300	1300	1400	1400
Tűztérátmérő	mm	620	620	720	720	720 ^{*2}	720 ^{*2}
Tűztérhossz	mm	1700	2000	1930	2150	2530	2530
Tömeg, kazántest	kg	1525	1655	2150	2330	3030	3190
Össztömeg	kg	1640	1780	2285	2475	3210	3370
Kazán hőszigeteléssel és kazánköri szabályozóval							
Ürtartalom, kazánvíz	liter	935	1325	1525	1690	2510	2420
A fűtőkazán csatlakozásai							
Kazán-előremenő és -visszatérő	PN 6 DN	100	100	125	125	150	150
Biztonsági csatlakozás (biztonsági szelep)	PN 16 DN	50	50	65	65	65	65
Ürítő csonk	R (külső)	1¼	1¼	1¼	1¼	1¼	1¼
Az égéstermékre jellemző értékek^{*3}							
Hőmérséklet (60 °C-os kazánvízhőmérséklet esetén)							
– Névleges teljesítménynél	°C			180			
– Részterhelésnél	°C			125			
Hőmérséklet (80 °C-os kazánvízhőmérséklet esetén)	°C			195			
Égéstermék-tömegáram							
– Földgáz esetén	kg/h			1,5225 x hőterhelés kW-ban			
– EL fűtőolaj esetén:	kg/h			1,5 x hőterhelés kW-ban			
Szükséges szállítónyomás	Pa/mbar			0			
Égéstermék-csatlakozás	Ø mm	300	300	350	350	400	400
Teljes füstgáz-ürtartalom	m ³	0,90	1,00	1,35	1,45	2,50	2,50
Égőkamra, fűtőgázhuzamok, viszavezető csövek, fordítókamra és égéstermék-kamra							
Szabványos hatásfok (fűtőolajjal történő üzem esetén)	%						

*1 Ha a kazánajtó le van szerelve.

*2 Kúpos tűztér 720/840 mm (tűztérátmérő elöl/hátul)

*3 Számított értékek az égéstermék-elvezető rendszer méretezéséhez az MSZ EN 13384 szerint, EL fűtőolaj esetén 13,2 % CO₂-ra és földgáz esetén 10 % CO₂-ra vonatkoztatva.

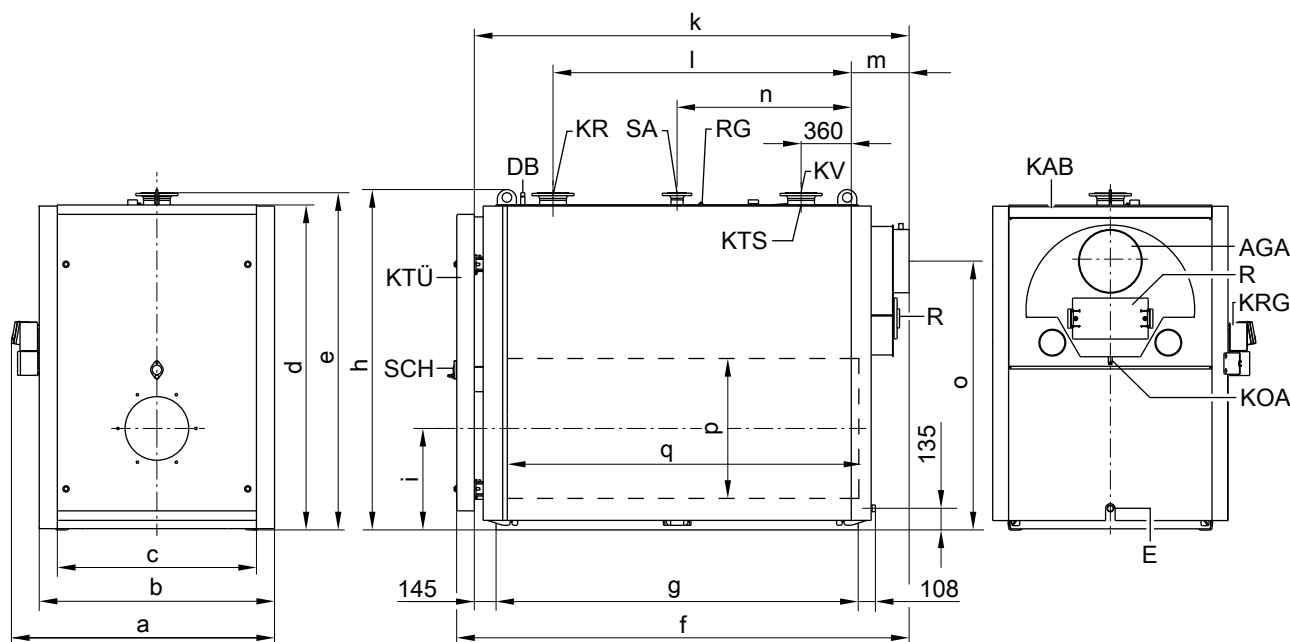
Égéstermék-hőmérsékletek mért bruttó értékeként 20 °C-os égést tápláló levegő hőmérsékletnél.

A részterhelésre vonatkozó adatok a névleges teljesítmény 60 %-ára vonatkoznak. Ettől eltérő (üzemmódtól függő) részterhelés esetén az égéstermék-tömegáramot az eltérésnek megfelelően kell kiszámítani.

A fűtőkazán műszaki adatai (folytatás)

Névleges teljesítmény	kW	700	900	1100	1300	1600	1950
75/60 °C fűtőrendszer-hőmérséklet esetén		89 (H _s)/95 (H _i)					
Készenléti veszteség q _{B,70}	%	0,15	0,13	0,13	0,12	0,13	0,11
Megfelelő Vitotrans 300							
– Gázüzem	Rend.sz.	Z007 212		Z007 213		Z007 214	
– Olajüzem	Rend.sz.	Z007 215		Z007 216		Z007 217	
Névleges teljesítmény							
Vitotrans 300-zal							
– Gázüzem	kW	773,5	994,5	1215,0	1436,0	1768,0	2154,0
– Olajüzem	kW	750,0	964,0	1179,0	1393,0	1715,0	2090,0
CE-jelölés		CE-0085BS0287					
Vitotrans 300 fűtőkazánnal kondenzációs egységként							
Fűtőgáz oldali ellenállás	mbar	3,2	5,4	5,2	7,3	6,4	10,1
Vitotrans 300-zal	Pa	320	540	520	730	640	1010
Teljes hossz	mm	3820	4120	3670	3890	4140	4470
Vitotrans 300-zal							
Égő nélkül							

Méretetek



AGA égéstermék csatlakozás

DB karmantyú a maximális nyomást korlátozó berendezéshez (R ½)

E üritő csonk

KAB kazánfedél (járható)

KOA kondenzvíz-elvezetés

KR kazán-visszatérő

KRG kazánköri szabályozó

KTS kazánhőmérséklet-érzékelő (eltolva látható az ábrán)

KTÜ kazánajtó

KV kazán-előremenő

R tisztítónyílás

RG karmantyú a kiegészítő szabályozó berendezéshez (R ½)

SA biztonsági csatlakozás (biztonsági szelep)

SCH kémlelőnyílás

Mérettáblázat

Névleges teljesítmény	kW	700	900	1100	1300	1600	1950
a	mm	1460	1460	1555	1555	1660	1660
b	mm	1285	1285	1380	1380	1485	1485
c	mm	1085	1085	1180	1180	1280	1280
d	mm	1590	1590	1815	1815	2035	2035
e	mm	1670	1670	1900	1900	2120	2120
f	mm	2280	2580	2530	2750	3175	3175
g (a talpsínek hossza)	mm	1775	2075	2005	2225	2610	2610
h	mm	1690	1690	1920	1920	2140	2140
i	mm	525	525	580	580	640	640
k (beépítési méret)	mm	2200	2500	2450	2670	3075	3075

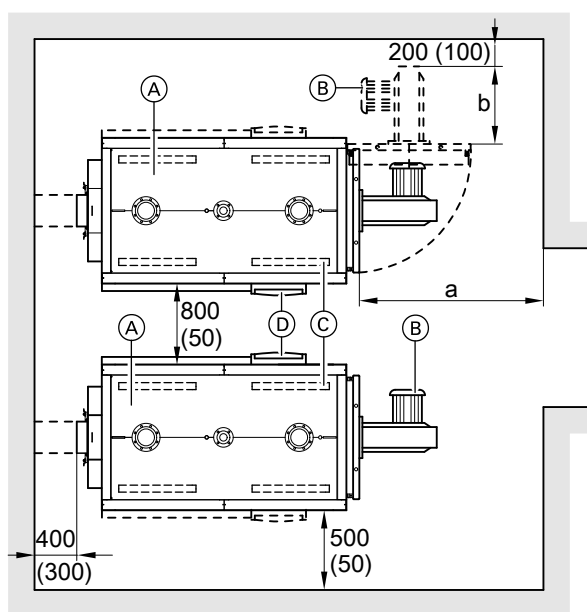
A fűtőkazán műszaki adatai (folytatás)

Névleges teljesítmény	kW	700	900	1100	1300	1600	1950
l	mm	1420	1720	1650	1870	2250	2250
m	mm	280	280	300	300	320	320
n	mm	890	1040	1005	1115	1305	1305
o	mm	1270	1270	1480	1480	1690	1690
p	Ø mm	620	620	720	720	720 ^{*4}	720 ^{*4}
q	mm	1700	2000	1930	2150	2530	2530

„k” méret: a kazánajtó le van szerelve

Felállítás

Legkisebb távolságok



- Ⓐ kazán
- Ⓑ égő
- Ⓒ hangelnyelő kazánalátétek
- Ⓓ kazánköri szabályozó

Méret táblázat

Névleges teljesítmény	kW	700	900	1100	1300	1600	1950
a	mm	2000	2000	2200	2400	2900	2900
b	mm	Az égő beépítési hossza					

Felállítási feltételek

- A levegő ne legyen freonszarmazékokkal szennyezett (freonszarmazékokat pl. spray-k, festékek, oldó- és tisztítószer tartalmaznak)
- Kerülni kell az erős porképződést
- Kerülni kell a magas páratartalmat
- A felállítási helyiség fagymentes és jól szellőztethető legyen

Az égő beépítése

A nyitható kazánajtóra fel kell szerelni a szállítási terjedelemben lévő égőlapot.

Az égőt az égőlapra kell felszerelni, nem lehet közvetlenül, égőlap alkalmazása nélkül a kazánajtóra szerelni.

A készülékkel együtt szállított égőlapon a furatokat a helyszínen, az égő méreteinek megfelelően kell elkészíteni.

Az egyszerű szerelés és karbantartás érdekében be kell tartani a megadott méreteket; szűk hely esetén csak a (zárójelben megadott) legkisebb távolságokat kell betartani. Szállítási állapotban a kazánajtó jobbra nyithatóan van felszerelve. A csuklópánt-csapszegeket át lehet dugni a másik oldalra, hogy az ajtó balra nyíljon.

„a” méret: Ezt a távolságot a fűtőkazán előtt meg kell hagyni a fűtőgázszukák tisztításához.

A fűtőkazánok közötti 800 mm távolságot 50 mm-re lehet csökkenteni, ha a szabályozók a kazánok szemközti oldalán vannak elhelyezve.

Ellenkező esetben a készülék károsodhat

A fűtőkazánt csak akkor szabad felállítani olyan helyiségekben, amelyekben **freonszarmazék** által okozott légszennyeződéssel lehet számolni, mint pl. fodrászatokban, nyomdákban, vegyi tisztítóban, laborokban stb., ha gondoskodtak elegendő szennyezetlen, égést tápláló levegő bejuttatásáról.

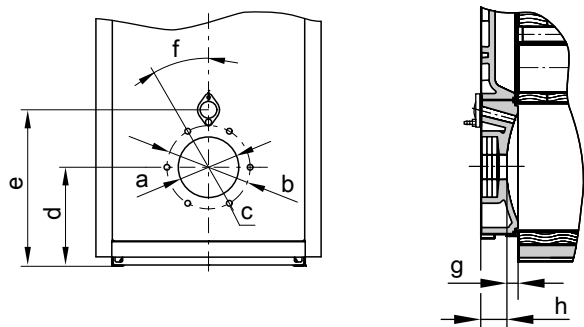
Külön kívánságra (felár ellenében) gyárilag is előkészíthetők az égőlapok. Ehhez kérjük, rendelésnél adja meg az égő gyártmányát és típusát.

Az égőcsőnek ki kell nyúlnia a kazánajtó hőszigeteléséből.

Az égő teljes tömege nem haladhatja meg a 180 kg-ot, különben a helyszínen meg kell támasztani.

*4 Kúpos tűztér 720/840 mm (tűztérátmérő elöl/hátul)

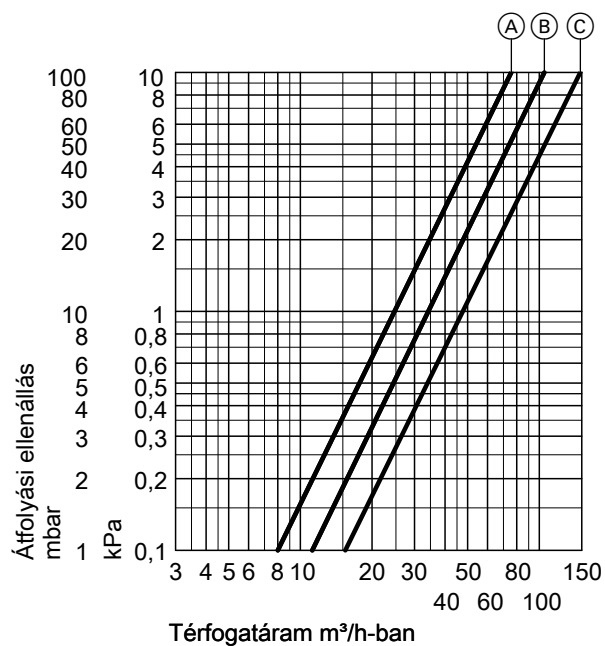
A fűtőkazán műszaki adatai (folytatás)



Méret táblázat

Névleges teljesítmény	kW	700	900	1100	1300	1600	1950
a	∅ mm	350	350	400	400	400	400
b	∅ mm	400	400	490	490	490	490
c	Mennyiség/menet	6/M12					
d	mm	525	525	580	580	640	640
e	mm	785	785	885	885	970	970
f	°	15	15	30	30	30	30
g	mm	75	75	75	75	75	75
h	mm	150	150	150	150	170	170

Fűtővíz oldali átfolyási ellenállás



A Vitoplex 200 csak szivattyúval ellátott melegvízes rendszerekben használható.

- (A) névleges teljesítmény 700 és 900 kW
- (B) névleges teljesítmény 1100 és 1300 kW
- (C) névleges teljesítmény 1600 és 1950 kW

A Vitotrans 300 műszaki adatai

Műszaki adatok

Vitotrans 300		Z007 212	Z007 213	Z007 214
– Gázüzem	Rend.sz.	Z007 215	Z007 216	Z007 217
– Olajüzem	Rend.sz.			
A kazán névleges teljesítménye	kW	620-900	630-1300	1600-2000
A Vitotrans 300 névleges teljesítménye				
– Gázüzem	kW-tól	62,0	63,0	160,0
	kW-ig	94,5	136,0	204,0
– Olajüzem	kW-tól	43,0	44,0	115,0
	kW-ig	64,0	93,0	140,0
Max. üzemi nyomás	bar	6	6	6
	kPa	600	600	600
Max. előremenő hőmérséklet (= biztonsági hőmérséklet)	°C	110 (120)	110 (120)	110 (120)
Fűtőgáz oldali ellenállás	mbar	0,4-0,8	0,4-1,6	1,0-1,75
	Pa	40-80	40-160	100-175
Égéstermék-tömegáram	kg/h-tól	1010	1057	2670
	kg/h-ig	1500	2160	3300
Befoglaló méretek				
Teljes hossz (f. méret)	mm	1046	1046	1200
Teljes szélesség ellenkarimákkal (m méret)	mm	1097	1097	1226
Teljes magasság (i méret)	mm	1783	1783	2024
Beépítési méretek				
Hossz (f méret)	mm	1046	1046	1200
Szélesség (m méret) ellenkarimák nélkül	mm	989	989	1112
Magasság (a méret)	mm	1674	1674	1915
Teljes tömeg, hőcserélő és hőszigetelés	kg	355	355	470
Űrtartalom				
Fűtővíz	liter	215	215	295
Égéstermék	m ³	0,336	0,336	0,544
Csatlakozások				
Előremenő és visszatérő fűtővíz	PN 16 DN	100	100	125
Kondenzvíz-elvezetés	∅ mm	32	32	32
Égéstermék-csatlakozás ^{*5}	NW	300	300	350

A Vitotrans 300 névleges teljesítmény-tartománya és az égéstermék hőmérséklete

A Vitotrans 300 hőtelsítménye gázüzem esetén, 200/65 °C-os égéstermékkihűtés mellett, valamint olajüzem esetén, 200/70 °C-os égéstermékkihűtés mellett és a Vitotrans 300-ban 40 °C-ról 42,5 °C-ra történő fűtővízhőmérséklet-emelésénél.

Az egyéb hőmérsékletekre való átszámítást lásd a „Teljesítményadatok” c. fejezetben.

Fűtőgáz oldali ellenállás

Fűtőgáz oldali ellenállás névleges teljesítménynél. Az égőnek le kell győznie a fűtőkazán, a Vitotrans 300 és az égéstermék-elvezetés fűtőgáz oldali ellenállását.

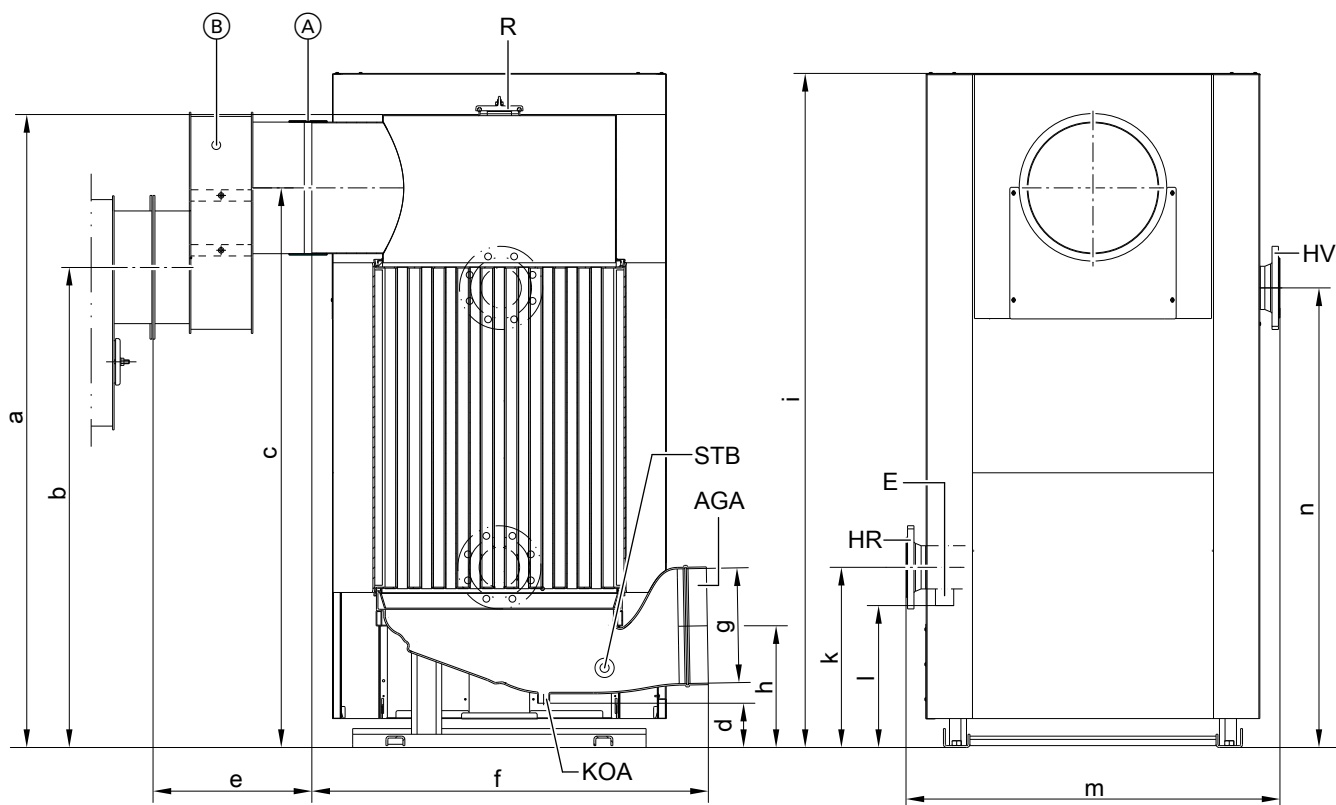
Bevizsgált minőség



Rendelkezik az érvényes EK-irányelvek szerinti CE-jelöléssel az MSZ EN 12828 szerinti max. 110 °C-os megengedett előremenő vízhőmérséklet esetén (biztonsági hőmérséklet).

A Vitotrans 300 műszaki adatai (folytatás)

Méretetek



- (A) Összekötő karmantyú
 (B) égéstermék-közdarab (csak Z007 212 és Z007 215 esetén Vitoplex fűtőkazánhoz)
 AGA égéstermék csatlakozás
 E ürítő csőcsonk
 HR visszatérő fűtővíz (belépés)

- HV előremenő fűtővíz (kilépés)
 KOA kondenzvíz-elvezetés
 R tisztítónyílás
 STB csatlakozási lehetőség a biztonsági égéstermék hőmérséklet-határoló termosztát számára

Méret táblázat

Rend.sz.		Z007 212 Z007 215	Z007 213 Z007 216	Z007 214 Z007 217
a	mm	1674	1674	1825
b	mm	1270	1480	1690
c	mm	1480	1480	1690
d	mm	116	116	116
e	mm	420	15	15
f	mm	1046	1046	1200
g (belső)	∅ mm	301	301	352
h	mm	321	321	356
i	mm	1783	1783	1934
k	mm	476	476	580
l	mm	375	375	469
m	mm	989	989	1112
n	mm	1215	1215	1297

Fontos tudnivaló!

A Vitotrans 300 esetében a magasság kiegyenlítésére is van lehetőség.

Szállítási állapot

Hőcserélő-alaptest égéstermék-gyűjtőkamrával és felszerelt talppal.
A csavarokkal ellátott ellenkarima a csőcsonkra van csavarozva.

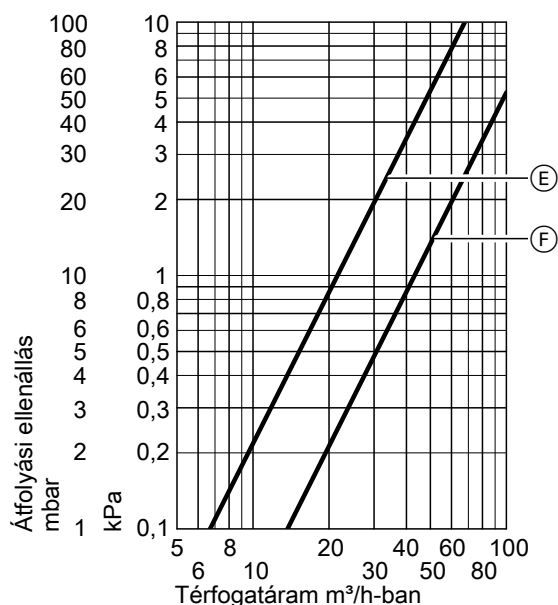
- 1 rekesz égéstermék-közdarab
 1 égéstermék-közdarab hőszigetelését tartalmazó doboz

- 1 db az égéstermék-/víz-hőcserélő hőszigetelését tartalmazó doboz
 1 doboz karmantyú

A Vitotrans 300 műszaki adatai (folytatás)

Fűtővíz oldali átfolyási ellenállás

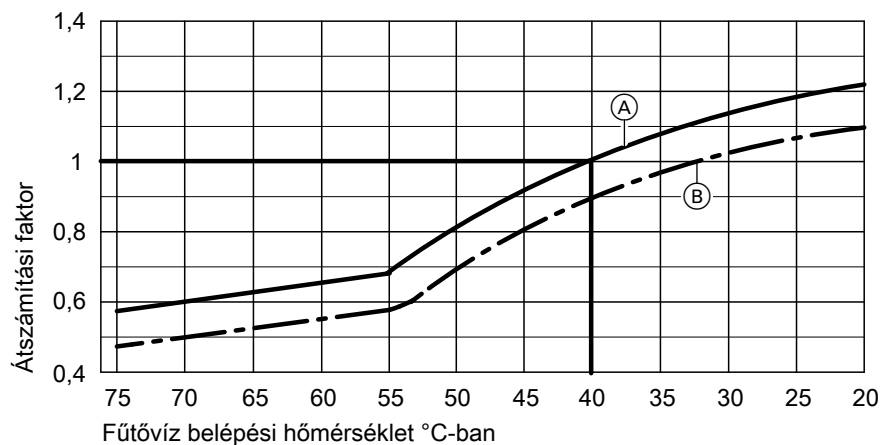
Rend. sz. Z007 212 - Z007 217



Rend. sz.	Jelleggörbe
Z007 212	E
Z007 213	
Z007 215	
Z007 216	
Z007 214	F
Z007 217	

Teljesítményadatok

Vitotrans 300, gázüzemhez



- (A) az égéstermék belépési hőmérséklete 200 °C
 (B) az égéstermék belépési hőmérséklete 180 °C

A teljesítményadatok átszámítása

A Vitotrans 300 égéstermék-/víz-hőcserélő hőteljesítményadatai a hőcserélőbe 200 °C-os hőmérséklettel belépő égéstermékre és 40 °C-os hőmérséklettel belépő fűtővízre vonatkoznak.

Ettől eltérő feltételek esetén a teljesítmény a megadott névleges teljesítménynek a grafikonban ábrázolt átszámítási tényezővel való megszorzásával számítandó ki.

A fűtőkazán szállítási állapota

Kazántest felszerelt kazánajtóval, felcsavarozott tisztítófedéllel és rögzített kazánfedéllel.
Az ellenkarimák a csöccsonkokra vannak csavarozva.
Az alapcsavarok és az égőlap az égőkamrában találhatóak.

- 2 db hőszigetelést és 1 db tisztítókefét tartalmazó doboz
- 1 a kazánköri szabályozót tartalmazó doboz és 1 db, a műszaki dokumentációt tartalmazó doboz
- 1 termékmelléklet (kódkártya és műszaki dokumentáció)

A fűtőkazán szállítási állapota (folytatás)

Szabályozóváltozatok

Egykazános rendszerekhez:

- **Vitotronic 100** (GC1B típus)
Kazánköri szabályozó állandó kazánvíz-hőmérsékletre
- **Vitotronic 200** (GW1B típus)
időjárás függvényében vezérelt kazánköri szabályozó
- **Vitotronic 300** (GW2B típus)
időjárás függvényében vezérelt kazán- és fűtőköri szabályozó max. 2 db, keverőszeleppel rendelkező fűtőkörhöz
- **Vitotronic 200-H** (HK1B vagy HK3B típus)
időjárás függvényében vezérelt fűtőköri szabályozó 1 ill. 3 db, keverőszeleppel rendelkező fűtőkörhöz
- **Vitocontrol kapcsolószekrény**

- **Vitotronic 200-H és LON-modul** (HK1B vagy HK3B típus) 1 ill. 3 db, keverőszeleppel rendelkező fűtőkörhöz
- **Vitocontrol kapcsolószekrény**

Többkazános rendszerekhez (max. 4 fűtőkazán):

- **Vitotronic 100** (GC1B típus) és **LON-modul Vitotronic 300-K** szabályozóval (MW1B típus)
max. 4 fűtőkazán időjárás függvényében vezérelt kaszkádkapcsolásához és max. 2 db, keverőszeleppel rendelkező fűtőkör szabályozásához.
(Az első fűtőkazán többkazános rendszerekhez való szabályozás-technikai alapfelszereléssel kerül leszállításra)
- **Vitotronic 100** (GC1B típus) és **LON-modul** a többkazános rendszer minden további fűtőkazánjához

A fűtőkazán kiegészítő tartozékai

Lásd az árjegyzéket és a „Fűtőkazán kiegészítő tartozékai” adatlapot.

A Vitotronic kazánköri szabályozókkal való üzemeltetés feltételei

A vízminőséggel szemben támasztott követelményeket lásd a kazán tervezési segédletében

	Követelmények	
	≥ 60 %	< 60 %
1. Fűtővíz-térfogatáram	Nincs	
2. Kazán visszatérő hőmérséklete (minimumérték) ⁶	– Olajüzem 40 °C – Gázüzem 53 °C	– Olajüzem 53 °C – Gázüzem 58 °C
3. Alsó kazánvíz-hőmérséklet	– Olajüzem 50 °C – Gázüzem 60 °C	– Olajüzem 60 °C – Gázüzem 65 °C
4. Kétfokozatú égőüzemmód	1. fokozat a névleges teljesítmény 60 %-a	Nincs szükség minimális terhelésre
5. Folyamatos szabályozású égőüzemmód	A névleges teljesítmény 60 és 100 %-a között	Nincs szükség minimális terhelésre
6. Csökkentett üzem	Egykazános rendszerek és többkazános rendszerek vezérkazánja – Alsó kazánvíz-hőmérséklettel történő üzem Többkazános rendszerek követő kazánjai – Lekapcsolhatók	
7. Hétvégi csökkentett üzem	Mint a csökkentett üzem esetében	

Megjegyzések

Megfelelő égő beszerelése

A szállítási terjedelem nem tartalmazza az égőt.
Megfelelő olaj-/gáz blokkégőket a Weishaupt és az ELCO cég gyárt, ezeket külön kell megrendelni (lásd az árjegyzéket). A szállításról a Weishaupt, ill. az ELCO cég gondoskodik.
Az égőfej anyagának alkalmasnak kell lennie a legalább 500 °C-ig terjedő üzemi hőmérsékletre.

Blokk olajégő

Az égőnek rendelkeznie kell az MSZ EN 267 szerinti vizsgálatlással és jelöléssel.

Blokk gázégő

Az égőnek rendelkeznie kell az MSZ EN 676 szerinti vizsgálatlással és a 2009/142/EK irányelv szerinti CE-jelöléssel.

⁶ A visszatérő hőmérséklet emelő egység beépítésére vonatkozó megfelelő kapcsolási vázlatot a tervezési segédlet tartalmazza.

Megjegyzések (folytatás)

Égőbeállítás

Állítsa be az égő olaj-, ill. gázátfolyási értékét a fűtőkazán megadott névleges teljesítményére.

Megengedett előremenő hőmérsékletek

Forróvíztermelő az alábbi megengedett előremenő hőmérsékletekhez (= biztonsági hőmérsékletekhez)

- 110 °C-ig
CE-jelölés:
CE-0085 a gázkészülékekre vonatkozó irányelvnek megfelelően
- 110 °C fölött (120 °C-ig külön kérésre)
CE-jelölés:
CE-0035 a nyomástartó berendezésekre vonatkozó irányelvnek megfelelően
110 °C feletti biztonsági hőmérséklettel történő üzemeléshez kiegészítő biztonsági berendezésekre van szükség.
– A fűtőkazánok **110 °C feletti** biztonsági hőmérséklet esetén az üzembiztonsági rendelet szerint felügyeletet igényelnek. A nyomástartó edényekre vonatkozó EU-irányelv 5. sz. megfelelésértékelési diagramja alapján a IV. kategóriába sorolandók.
Az első üzembe helyezés előtt a berendezést ellenőrizni kell.
– Évente – külső ellenőrzés (a biztonságtechnikai felszerelés és a vízminőség ellenőrzése).
– Három évenként – belső ellenőrzés (helyettesítésként víznyomás-ellenőrzés lehetséges).
– Kilenc évenként – víznyomás-ellenőrzés (a max. próbanyomást lásd a típusútlán).
A vizsgálatot egy illetékes ellenőrző szervnek (pl. TÜV) kell végrehajtania.

További tervezési tudnivalók

Lásd a jelen fűtőkazán tervezési segédletét.

Bevizsgált minőség



Rendelkezik az érvényes EK-irányelvek szerinti CE-jelöléssel.



Az ÖVGW gáz- és víztechnikai készülékekre vonatkozó minőségjelzése az 1942. évi DRGBI. I minőségi jelzésekre vonatkozó rendeletnek megfelelően.

Műszaki változtatások jogát fenntartjuk!

Viessmann Fűtéstechnika Kft.
2045 Törökbálint
Süssen u. 3.
Telefon: 06-23 / 334-334
Telefax: 06-23 / 334-339
www.viessmann.hu

5782 769 HU