

Műszaki adatlap

A rendelésszámokat és árakat lásd az árjegyzékben

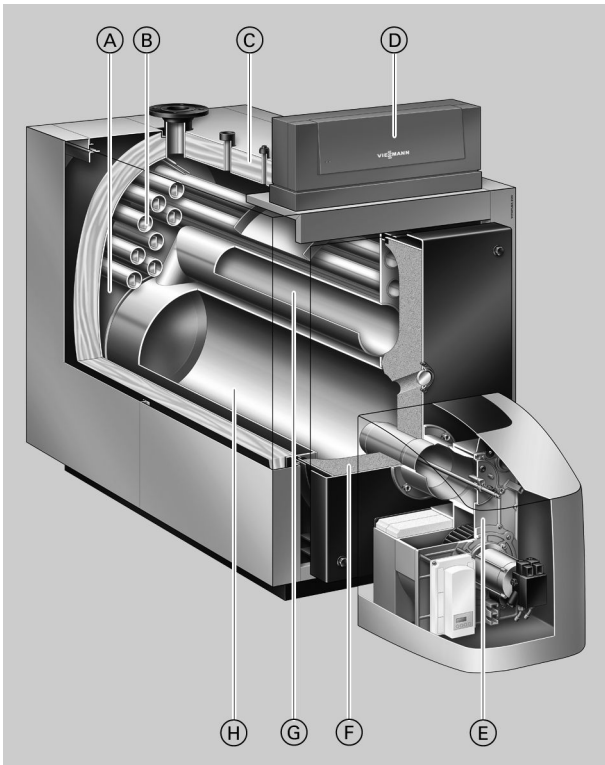


VITOPLEX 200 Típus: SX2A

Alacsony hőmérsékletű olaj-/gázüzemű fűtőkazán
Háromhuzamú kazán
Időjárásfüggő kazánvíz-hőmérsékletre.
Vitotrans 300-zal kondenzációs egységként.

Szembetűnő előnyök

- Takarékos és környezetkímélő az időjárásfüggő kazánvíz-hőmérsékletnek köszönhetően.
- Szabványos hatások: 89 % (H_s)/95 % (H_i).
- Választható nemesacél égéstermék-/vízhőcserélő a kondenzációs hőhasznosítás miatti magasabb szabványos hatások esetén.
- Háromhuzamú kazán alacsony tüztérterheléssel, ami alacsony károsanyag-kibocsátású, káros anyagokban szegény égést eredményez.
- A tágas vízterek és a nagy víztartalom garantálják a jó gravitációs cirkulációt és a biztos hőelvezetést.



- Beépített Therm-Control kazánvédelem az egyszerű hidraulikus csatlakoztatáshoz – mind a visszakeverő szivattyútól, mind a visszatérő víz hőmérséklet emelésétől el lehet tekinteni.
- 300 kW-ig nincs szükség vízhiány-biztosítóra.
- Könnyen beszállítható a fűtőhelyiségbe, és kompakt felépítésének köszönhetően helytakarékosan felállítható – fontos szempont a korszerűsítésnél.
- Vitoflame 100–270 kW-os Unit olaj/gáz blokkégők rendelhetők.
- Fastfix szerelési rendszer a szabályozáshoz és a hőszigeteléshez.

- Ⓐ a tágas vízterek és a nagy víztartalom biztosítják a megfelelő önkeringést és az egyszerű hidraulikus csatlakoztatást
- Ⓑ harmadik fűtőgázhuzam
- Ⓒ nagy hatékonyságú hőszigetelés
- Ⓓ Vitotronic – az új szabályozó-nemzedék: intelligens, könnyen szerelhető, kezelhető és karbantartható
- Ⓔ Vitoflame 100 Viessmann Unit égő
- Ⓕ a kazánajtó hőszigetelése
- Ⓖ második fűtőgázhuzam
- Ⓗ tüztér

A kazán műszaki adatai

Műszaki adatok

Névleges teljesítmény	kW	90	120	150	200	270	350	440	560
Névleges hőterhelés	kW	98	130	163	217	293	380	478	609
CE-jelölés – a hatásfokra vonatkozó irányelv: – a gázkészülékekre vonatkozó irányelv szerint		CE-0085BQ0020 CE-0085BQ0020						–	–
Max. előremenő hőmérséklet (= biztonsági hőmérséklet)	°C	110 (–120 °C külön kérésre)							
Max. üzemi hőmérséklet	°C	95							
Max. üzemi nyomás	bar kPa	4 400							
Fűtőgáz oldali ellenállás	Pa mbar	60 0,6	80 0,8	100 1,0	200 2,0	180 1,8	310 3,1	280 2,8	400 4,0
A kazántest méretei									
Mélység (q méret) ^{*1}	mm	1195	1400	1385	1580	1600	1800	1825	1970
Szélesség (d méret)	mm	575	575	650	650	730	730	865	865
Magasság (csőcsonkkal együtt) (t méret)	mm	1145	1145	1180	1180	1285	1285	1455	1455
Befoglaló méretek									
Teljes mélység (r méret)	mm	1260	1460	1445	1640	1660	1860	1885	2030
Teljes hossz égővel és fedéllel együtt (s méret)	mm	1660	1860	1865	2060	2085	–	–	–
Teljes szélesség (e méret)	mm	755	755	825	825	905	905	1040	1040
Teljes magasság (b méret)	mm	1315	1315	1350	1350	1460	1460	1625	1625
Karbantartási magasság (szabályozó) (a méret)	mm	1485	1485	1520	1520	1630	1630	1795	1795
Magasság									
– hangelnyelő állítható lábak	mm	28	28	28	28	28	28	28	28
– hangelnyelő kazánalátétek (terhelt állapotban)	mm	–	–	–	–	–	37	37	37
Alapzat									
Hossz	mm	1000	1200	1200	1400	1400	1650	1650	1800
Szélesség	mm	760	760	830	830	900	900	1040	1040
Tűztérátmérő	mm	380	380	400	400	480	480	570	570
Tűztérhossz	mm	800	1000	1000	1200	1200	1400	1400	1550
Tömeg, kazántest	kg	300	345	405	455	630	700	925	1025
Össztömeg Kazán hőszigeteléssel és kazánköri szabályozóval	kg	345	390	455	505	680	760	990	1095
Össztömeg Fűtőkazán hőszigeteléssel, égővel és kazánköri szabályozóval együtt	kg	375	420	485	535	710	–	–	–
Úrtartalom, kazánvíz	liter	180	210	255	300	400	445	600	635
A kazán csatlakozásai									
Kazán-előremenő és -visszatérő	PN 6 DN	65	65	65	65	65	80	100	100
Biztonsági csatlakozás (biztonsági szelep)	R	1¼	1¼	1¼	1¼	1¼	1¼	1½	1½
Úrító csőcsonk	R				1¼				
Az égéstermék jellemző értékek^{*2}									
Hőmérséklet (60 °C-os kazánvíz-hőmérséklet esetén)									
– Ha a névleges teljesítmény	°C				180				
– Ha a részterhelés	°C				125				
Hőmérséklet (80 °C-os kazánvíz-hőmérséklet esetén)	°C				195				
Égéstermék-tömegáram									
– Földgáz esetén	kg/h				1,5225 x hőterhelés kW-ban				
– EL fűtőolaj esetén:	kg/h				1,5 x hőterhelés kW-ban				
Szükséges szállítónyomás	Pa/mbar				0				
Égéstermék-csatlakozás	Ø mm	180	180	200	200	200	200	250	250

*1 Ha a kazánajtó le van szerelve.

*2 Számított értékek az égéstermék-rendszer méretezéséhez az MSZ EN 13384 szerint, EL fűtőolaj esetén 13,2 % CO₂-ra és földgáz esetén 10 % CO₂-ra vonatkoztatva.

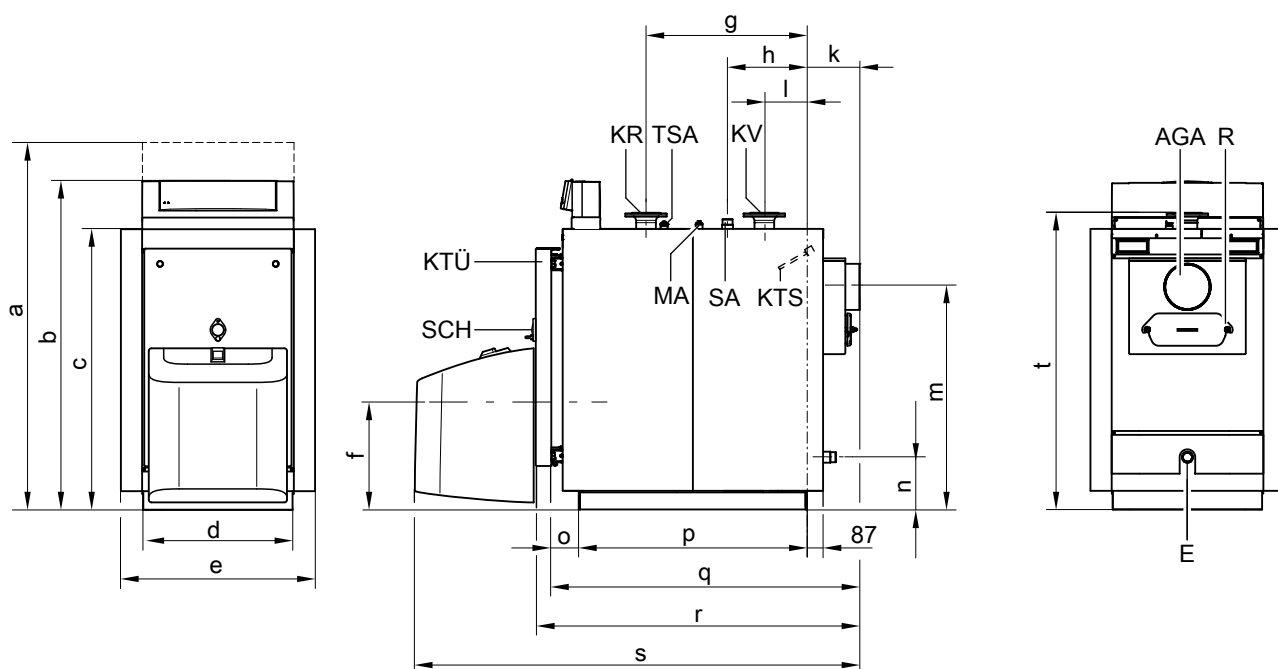
Égéstermék-hőmérsékletek mért bruttó értékeként 20 °C-os égést tápláló levegő hőmérsékletnél.

A részterhelésre vonatkozó adatok a névleges teljesítmény 60%-os teljesítésére vonatkoznak. Ettől eltérő (üzemmódtól függő) részterhelés esetén az égéstermék-tömegáramot az eltérésnek megfelelően kell kiszámítani.

A kazán műszaki adatai (folytatás)

Névleges teljesítmény	kW	90	120	150	200	270	350	440	560
Szabványos hatásfok (fűtőolajjal történő üzem esetén) 75/60 °C fűtőrendszer-hőmérséklet esetén	%	89 (H _s)/95 (H _i)							
Készüléti veszteség Q _{B,70}	%	0,40	0,35	0,30	0,30	0,25	0,25	0,22	0,20
Hangnyomásszint* ³ 1 m a kazán előtt (1./2. fokozat)	dB(A)	<68/<69						-	
Az égéstermék-elvezetésben (1./2. fokozat)	dB(A)	<96/<103						-	
Megfelelő Vitotrans 300									
- Gázüzem	Rend. sz.	Z010 326	Z010 327		Z010 328		Z010 329		
- Olajüzem	Rend. sz.	Z010 330	Z010 331		Z010 332		Z010 333		
Névleges teljesítmény Fűtőkazán Vitotrans 300-zal									
- Gázüzem	kW	98,7	131,4	164,3	219,0	295,6	383,3	478,7	608,9
- Olajüzem	kW	95,8	127,8	159,8	213,0	287,5	372,7	466,4	593,5
CE-jelölés Vitotrans 300 fűtőkazánal kondenzációs egységként		CE-0085BS0287							
Fűtőgáz oldali ellenállás Fűtőkazán Vitotrans 300-zal	Pa mbar	125 1,25	145 1,45	185 1,85	285 2,85	280 2,80	410 4,10	385 3,85	505 5,05
Teljes hossz Fűtőkazán Vitotrans 300-zal Égő nélkül	mm	1990		2290		2570		2950	

Méretetek



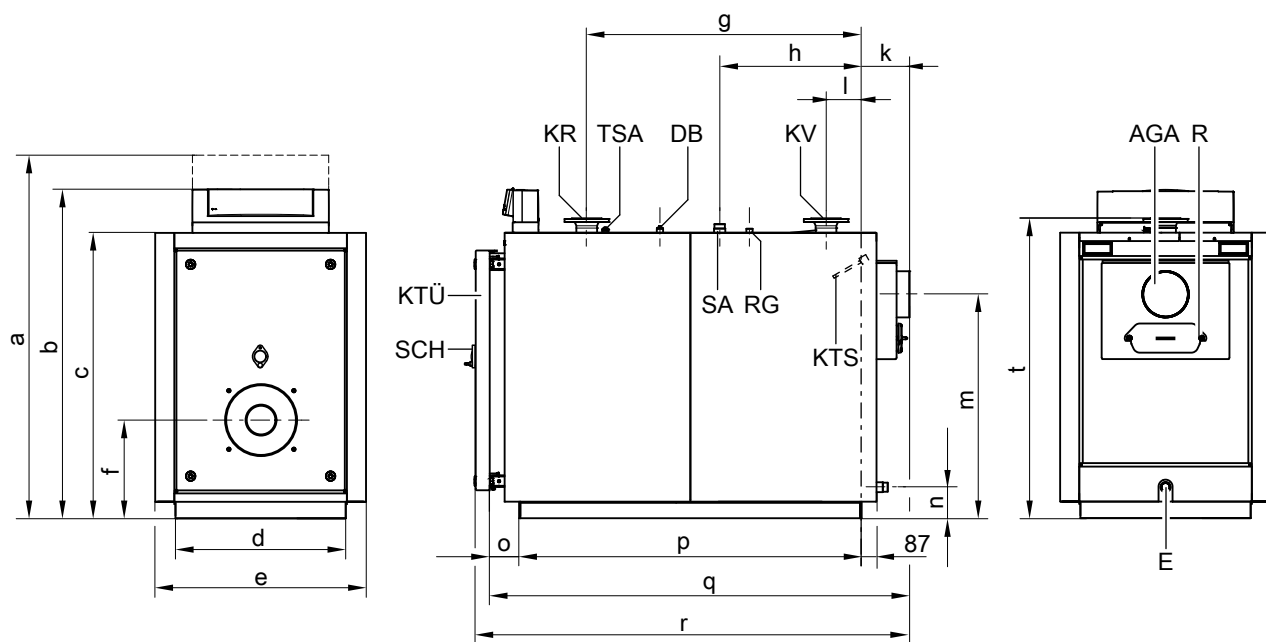
90–270 kW

AGA égéstermék csatlakozás
E üritő csőcsonk
KR kazán-visszatérő
KTS kazánhőmérséklet-érzékelő
KTÜ kazánajtó
KV kazán-előremenő

MA karmantyú a nyomásmérőhöz, R ½
R tisztítónyílás
SA biztonsági csatlakozás (biztonsági szelep)
SCH kémlelőnyílás
TSA karmantyú a Therm-Control hőmérséklet-érzékelőhöz, R ½

*³ A hangnyomásszint-mérés irányértékei nem garanciális értékek, mivel a hangnyomásszint-mérések mindig függnek az adott berendezéstől. Ezek az adatok a Viessmann Vitoflame 100 blokk olaj-/gázégő egységekre vonatkoznak.

A kazán műszaki adatai (folytatás)



350–560 kW

AGA	égéstermék csatlakozás	KV	kazán-előremenő
DB	R ½ karmantyú a maximális nyomást korlátozó berendezéshez	R	tisztítónyílás
E	űrítő csőcsomok	RG	R ½ karmantyú a kiegészítő szabályozó berendezéshez
KR	kazán-visszatérő	SA	biztonsági csatlakozás (biztonsági szelep)
KTS	kazánhőmérséklet-érzékelő	SCH	kémelőnyílás
KTÜ	kazánajtó	TSA	karmantyú a Therm-Control hőmérséklet-érzékelőhöz, R ½

Méret táblázat

Névleges teljesítmény	kW	90	120	150	200	270	350	440	560
a	mm	1485	1485	1520	1520	1630	1630	1795	1795
b	mm	1315	1315	1350	1350	1460	1460	1625	1625
c	mm	1085	1085	1115	1115	1225	1225	1395	1395
d	mm	575	575	650	650	730	730	865	865
e	mm	755	755	825	825	905	905	1040	1040
f	mm	440	440	440	440	420	420	470	470
g	mm	622	825	811	1009	979	1179	1146	1292
h	mm	307	395	324	423	409	609	710	783
k	mm	203	203	203	203	203	203	224	224
l	mm	165	165	151	151	153	153	166	166
m	mm	860	860	885	885	960	960	1110	1110
n	mm	200	200	190	190	135	135	135	135
o	mm	110	110	110	110	130	130	130	130
p (a talpsínek hossza)	mm	882	1085	1071	1268	1269	1469	1471	1617
q (beépítési méret)	mm	1195	1400	1385	1580	1600	1800	1825	1970
r	mm	1260	1460	1445	1640	1660	1860	1885	2030
s	mm	1670	1875	1880	2075	2095	–	–	–
t	mm	1145	1145	1180	1180	1285	1285	1455	1455

Beszállítási nehézségek esetén le lehet szerelni a kazánajtót.

f méret: Kérjük, vegye figyelembe az égő beépítési magasságát.

ret:

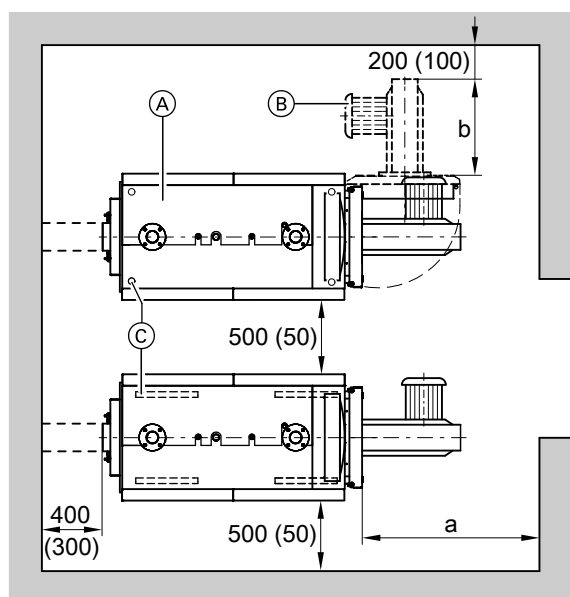
q méret: Ha a kazánajtó le van szerelve.

ret:

A kazán műszaki adatai (folytatás)

Felállítás

Legkisebb távolságok



Az egyszerű szerelés és karbantartás érdekében be kell tartani a megadott méreteket; szűk hely esetén csak a (zárójelben megadott) legkisebb távolságokat kell betartani. Szállítási állapotban a kazánajtó balra nyithatóan van felszerelve. A csuklópánt-csapszegeket át lehet dugni a másik oldalra, hogy az ajtó jobbra nyíljon.

- Ⓐ kazán
- Ⓑ égő
- Ⓒ hangelnyelő állítható lábak (90–560 kW) vagy hangelnyelő kazánalátétek (350–560 kW)

Névleges teljesítmény	kW	90	120	150	200	270	350	440	560
a	mm		1100		1400			1600	

- a mé- A fűtőkazán előtt szükség van erre a mélységre az örvény-
ret: keltők kiszéréséhez és a fűtőgázhuzamok tisztításához.
- b mé- Vegye figyelembe az égő beépítési hosszát.
ret:

Felállítási feltételek

- A levegő ne legyen freonszarmazékokkal szennyezett (freonszarmazékokat pl. sprayk, festékek, oldó- és tisztítószerrek tartalmaznak)
- Kerülje az erős porképződést
- Kerülje a magas páratartalmat
- A felállítási helyiség fagymentes és jól szellőztethető legyen

Ellenkező esetben a készülék károsodhat.

A fűtőkazánt csak akkor szabad felállítani olyan helyiségekben, amelyekben freonszarmazék által okozott légszennyeződéssel lehet számolni, mint pl. fodrászatokban, nyomdákban, vegyi tisztítókbán, laborokban stb., ha gondoskodtak elegendő szennyezetlen, égést tápláló levegő bejuttatásáról.

Az égő beépítése

Fűtőkazán 120 kW-ig:

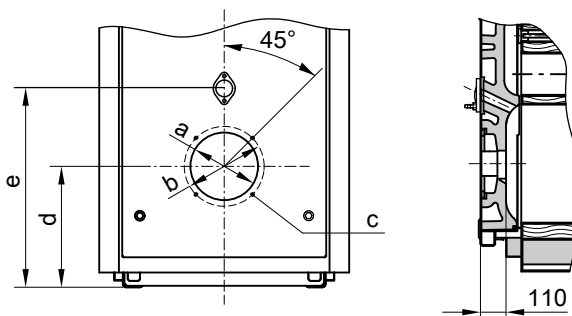
Az égőörögző furatok lyukköre, az égőörögző furatok és az égőcsőnyílás megfelelnek az MSZ EN 226 szabvány előírásainak.

150 kW feletti fűtőkazánok:

Az égőörögző furatok lyukköre, az égőörögző furatok és az égőcsőnyílás megfelelnek az alábbi táblázatnak.

Az égő közvetlenül a nyitható kazánajtóra szerelhető. Ha az égő beépítési méretei eltérnek az alábbi táblázatban megadott méretektől, akkor szerelje fel a szállítási terjedelemben található égőlapot.

Külön kívánságra (felár ellenében) gyárilag is előkészíthetők az égőlapok. Ehhez kérjük, rendelésnél adja meg az égő gyártmányát és típusát. Az égőcsőnek ki kell nyúlnia a kazánajtó hőszigeteléséből.

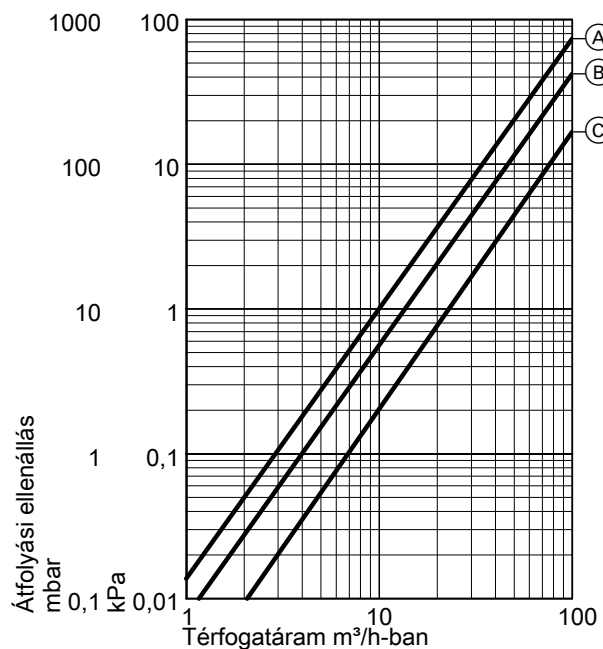


Névleges teljesítmény	kW	90	120	150	200	270	350	440	560
a	Ø mm	135	135	240	240	240	240	290	290
b	Ø mm	170	170	270	270	270	270	330	330

A kazán műszaki adatai (folytatás)

Névleges teljesítmény	kW	90	120	150	200	270	350	440	560
c	Mennyiség/menet	4/M 8	4/M 8	4/M 10	4/M 10	4/M 10	4/M 10	4/M 12	4/M 12
d	mm	440	440	440	440	420	420	470	470
e	mm	650	650	650	650	670	670	780	780

Fűtővíz oldali átfolyási ellenállás



A Vitoplex 200 csak szivattyúval ellátott melegvízes rendszerekhez alkalmas.

- Ⓐ névleges teljesítmény: 90–270 kW
- Ⓑ névleges teljesítmény 350 kW
- Ⓒ névleges hőteljesítmény 440 és 560 kW

A Vitotrans 300 műszaki adatai

Műszaki adatok

Vitotrans 300					
– Gázüzem	Rend. sz.	2010 326	2010 327	2010 328	2010 329
– Olajüzem	Rend. sz.	2010 330	2010 331	2010 332	2010 333
A kazán névleges teljesítménye	kW	90-125	140-200	230-350	380-560
A Vitotrans 300 névleges teljesítménytartománya					
– Gázüzemben	kW-tól	8,7	12,7	21,8	33,3
	kW-ig	11,9	19,0	33,3	48,9
– Olajüzemben	kW-tól	5,8	8,8	14,9	22,9
	kW-ig	8,1	13,0	22,7	33,5
Max. üzemi nyomás	bar	4	4	4	6
	MPa	0,4	0,4	0,4	0,6
Max. előremenő hőmérséklet (= biztonsági hőmérséklet)	°C	110	110	110	110
Fűtőgáz oldali ellenállás	mbar	0,65	0,85	1,00	1,05
	Pa	65	85	100	105
Égéstermék-hőmérséklet					
– Gázüzem	°C	65	65	65	65
– Olajüzem	°C	70	70	70	70
Égéstermék-tömegáram	kg/h-tól	136	213	383	546
	kg/h-ig	213	341	596	954
Befoglaló méretek					
Teljes hossz (h méret) ellenkarimákkal	mm	666	777	856	967
Teljes szélesség (b méret)	mm	714	760	837	928
Teljes magasság (c méret)	mm	1037	1152	1167	1350
Beépítési méretek					
Hossz ellenkarimák nélkül	mm	648	760	837	928
Szélesség (a méret)	mm	618	636	706	839
Magasság (d méret)	mm	1081	1098	1172	1296
A hőcserélő tömege	kg	94	119	144	234
Össztömeg	kg	125	150	188	284
Hőcserélő hőszigeteléssel					
Úrtartalom					
Fűtővíz	liter	70	97	134	181
Égéstermék	m ³	0,055	0,096	0,133	0,223
Csatlakozások					
Előremenő és visszatérő fűtővíz	DN	40	50	50	65
Kondenzvíz-elvezetés	R	½	½	½	½
Égéstermék-csatlakozás					
– a fűtőkazánhoz	NW	180	200	200	250
– az égéstermék elvezető rendszerhez	NW	150	200	200	250

A Vitotrans 300 névleges teljesítmény-tartománya és az égéstermék hőmérséklete

A Vitotrans 300 hőtelteljesítménye gázüzem esetén, 200/65 °C-os égéstermékűtés mellett, valamint olajüzem esetén, 200/70 °C-os égéstermékűtés mellett és a Vitotrans 300-ban 40 °C-ról 42,5 °C-ra történő fűtővízhőmérséklet-emelésnél.

Az egyéb hőmérsékletekre való átszámítást lásd a „Teljesítményadatok” c. fejezetben.

Fűtőgáz oldali ellenállás

Fűtőgáz oldali ellenállás névleges teljesítménynél. Az égőnek le kell győznie a fűtőkazán, a Vitotrans 300 és az égéstermékcső fűtőgáz oldali ellenállását, a Viessmann Vitoflame 100 égőket nem lehet alkalmazni a Vitotrans 300 égéstermék-/víz-hőcserélőkkel együtt.

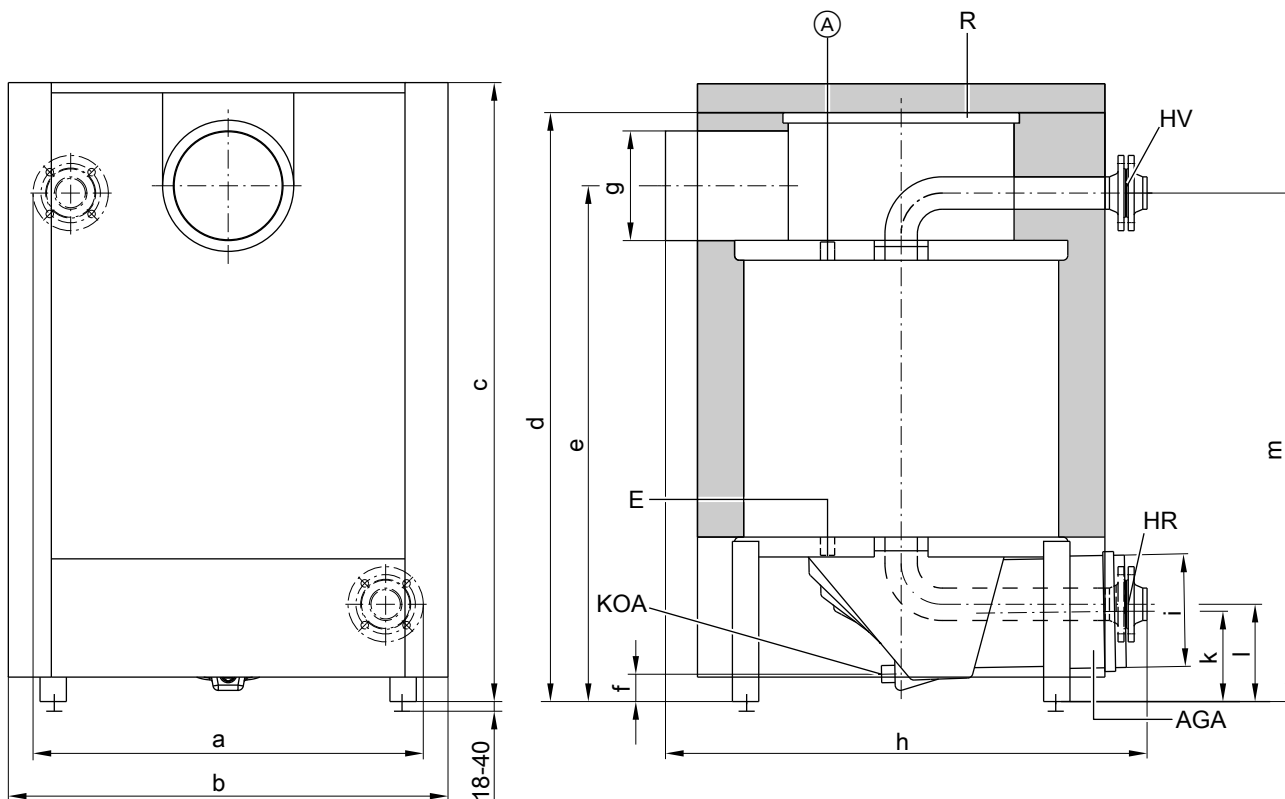
Bevizsgált minőség



Rendelkezik az érvényes EK-irányelvek szerinti CE-jelöléssel az MSZ EN 12828 szerinti max. 110 °C-os megengedett előremenő vízhőmérséklet esetén (biztonsági hőmérséklet).

A Vitotrans 300 műszaki adatai (folytatás)

Méretetek



(A) Kiegészítő karmantyúk R ½
 AGA égéstermék csatlakozás
 E üritő csőcsonk, R ½
 HR visszatérő fűtővíz (belépés)

HV előremenő fűtővíz (kilépés)
 KOA kondenzvíz-elvezetés Ø 32
 R tisztítónyílás

Méret táblázat

Rend. sz.		Z010 326 Z010 330	Z010 327 Z010 331	Z010 328 Z010 332	Z010 329 Z010 333
a	mm	628	656	726	839
b	mm	714	746	818	912
c	mm	1022	1098	1151	1308
d	mm	965	1043	1096	1245
e	mm	851	907	960	1080
f	mm	73	53	51	88
g (belső)	Ø mm	181	201	201	251
h	mm	707	818	896	1015
i (belső)	Ø mm	151	201	201	251
k	mm	165	170	168	230
l	mm	170	172	181	232
m	mm	851	899	946	1075

Szállítási állapot

Hőcserélő alaptest felszerelt égéstermék-gyűjtőkamrával. Az ellenkarmarék a csőcsonkokra vannak csavarozva.

1 db, hőszigetelést tartalmazó doboz

Égéstermék oldali csatlakozás

A fűtőkazán és az égéstermék-/víz-hőcserélő égéstermékcsőcsonkjait összekötő karmantyúval (kiegészítő tartozék) kell összekötni (nem kell forrasztani).

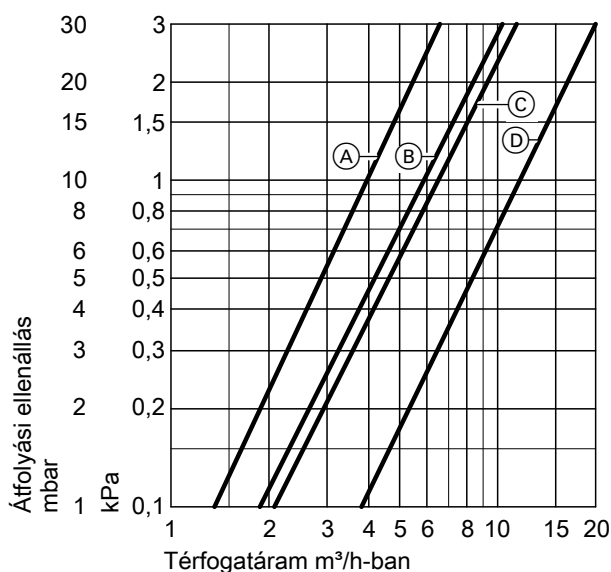
Magasság-kiegyenlítés:

- Vitoplex fűtőkazán esetén beállítócsavarokkal
- Vitorond fűtőkazán esetén helyszínen szerelendő közdarabbal

A Vitotrans 300 műszaki adatai (folytatás)

Fűtővíz oldali átfolyási ellenállás

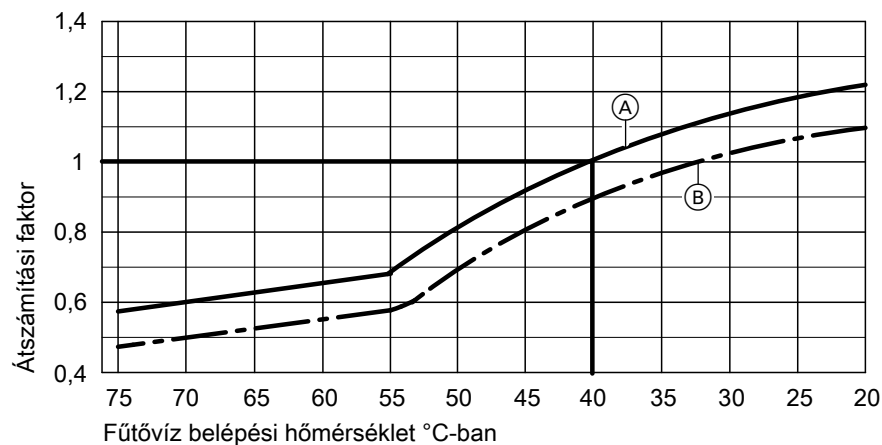
Rend. sz. Z010 326–Z010 333



Rend. sz.	Jelleggörbe
Z010 326	Ⓐ
Z010 330	Ⓐ
Z010 327	Ⓑ
Z010 331	Ⓑ
Z010 328	Ⓒ
Z010 332	Ⓒ
Z010 329	Ⓓ
Z010 333	Ⓓ

Teljesítményadatok

Vitotrans 300, gázüzemhez



- Ⓐ az égéstermék belépési hőmérséklete 200 °C
 Ⓑ az égéstermék belépési hőmérséklete 180 °C

A teljesítményadatok átszámítása

A Vitotrans 300 égéstermék-/víz-hőcserélő hőteljesítmény-adatai a hőcserélőbe 200 °C-os hőmérséklettel belépő égéstermékre és 40 °C-os hőmérséklettel belépő fűtővízre vonatkoznak.

Ettől eltérő feltételek esetén a teljesítmény a megadott névleges teljesítménynek a grafikonban ábrázolt átszámítási tényezővel való megszorásával számítandó ki.

A fűtőkazán szállítási állapota

Kazántest felszerelt kazánajtóval és felcsavarozott tisztítófedéllel.
 Az ellenkarimák a csöcszonokra vannak csavarozva.
 A beállítócsavarok az égőkamrában találhatóak.
 A tisztítóeszköz a fűtőkazán tetején található.

- 2 Hőszigetelést tartalmazó doboz
 1 A kazánköri szabályozót tartalmazó doboz és 1 db, a műszaki dokumentációt tartalmazó doboz
 1 Therm-Control

A fűtőkazán szállítási állapota (folytatás)

- 1 db termékmelléklet (a Vitoplex 200 kódkártyája és műszaki dokumentációja)
- 1 db égőlap (150 kW-tól)
- Vitoplex 200, 90–270 kW:
A rendeléstől függően Vitoflame 100 blokk olaj- vagy gázégő.
- Vitoplex 200, 350–560 kW:
Megfelelő olaj-/gáz blokkégőket a Weishaupt és az ELCO cég gyárt; ezeket külön kell megrendelni (lásd az árjegyzéket). A szállításról a Weishaupt, ill. az ELCO cég gondoskodik.

Szabályozóvaltozatok

Egykazános rendszerekhez:

- **Vitotronic 100** (GC1B típus)
Kazánköri szabályozó állandó kazánvíz-hőmérsékletre
- **Vitotronic 200** (GW1B típus)
időjárás függvényében vezérelt kazánköri szabályozó
- **Vitotronic 300** (GW2B típus)
időjárás függvényében vezérelt kazán- és fűtőköri szabályozó max. 2 db, keverőszeleppel rendelkező fűtőkörhöz
- **Vitotronic 200-H** (HK1B vagy HK3B típus)
időjárás függvényében vezérelt fűtőköri szabályozó 1 ill. 3 db, keverőszeleppel rendelkező fűtőkörhöz
- **Vitoccontrol kapcsolószeleppel**

- **Vitotronic 200-H és LON-modul** (HK1B vagy HK3B típus) 1 ill. 3 db, keverőszeleppel rendelkező fűtőkörhöz
- **Vitoccontrol kapcsolószeleppel**

Többkazános rendszerekhez (max. 4 fűtőkazán):

- **Vitotronic 100** (GC1B típus) és **LON-modul Vitotronic 300-K** szabályozóval (MW1B típus)
max. 4 fűtőkazán időjárás függvényében vezérelt kaszkádkapcsolásához és max. 2 db, keverőszeleppel rendelkező fűtőkör szabályozásához.
(Az első fűtőkazán többkazános rendszerekhez való szabályozástechnikai alapfelszereléssel kerül leszállításra)
- **Vitotronic 100** (GC1B típus) és **LON-modul** a többkazános rendszer minden további fűtőkazánjához

A kazán kiegészítő tartozékai

Lásd az árjegyzéket és a „Kazán kiegészítő tartozékai” adatlapot.

A Vitotronic kazánköri szabályozókkal való üzemeltetés feltételei

A vízminőséggel szemben támasztott követelményeket lásd a kazán tervezési segédletében.

	Követelmények	
	≥ 60 %	< 60 %
1. Fűtővíz-térfogatáram	Nincs	
2. Kazán visszatérő hőmérséklete (minimumérték) ^{*4}	Nincs ^{*5}	
3. Alsó kazánvíz-hőmérséklet	– Olajüzem 50 °C – Gázüzem 60 °C	– Olajüzem 60 °C – Gázüzem 65 °C
4. Kétfokozatú égőüzemmód	1. fokozat a névleges teljesítmény 60%-a	Nincs szükség minimális terhelésre
5. Folyamatos szabályozású égőüzemmód	A névleges teljesítmény 60 és 100%-a között	Nincs szükség minimális terhelésre
6. Csökkentett üzem	Egykazános rendszerek és többkazános rendszerek vezérkazánja – Alsó kazánvíz-hőmérséklettel történő üzem Többkazános rendszerek követő kazánjai – Lekapcsolhatók	
7. Hétvégi csökkentett üzem	Mint a csökkentett üzem esetében	

^{*4} A Therm-Control kazánvédelem alkalmazására vonatkozó megfelelő rendszerpéldát a Rendszerpéldák című tervezési segédlet tartalmazza.

^{*5} Nincs követelmény kizárólag a Therm-Control esetében.

Tervezési utasítások

Megfelelő égő beszerelése

Az égőnek meg kell felelnie a fűtőkazán adott névleges teljesítményének és a fűtőgáz oldali ellenállásnak (lásd az égőgyártó által megadott műszaki adatokat).

Az égőfej anyagának alkalmasnak kell lennie legalább 500 °C-ig terjedő üzemi hőmérsékletre.

Blokk olajégő

Az égőnek rendelkeznie kell az MSZ EN 267 szerinti vizsgálattal és jelöléssel.

Blokk gázégő

Az égőnek rendelkeznie kell az MSZ EN 676 szerinti vizsgálattal és a 2009/142/EK irányelv szerinti CE-jelöléssel.

Égőbeállítás

Állítsa be az égő olaj-, ill. gázátfolyási értékét a fűtőkazán megadott névleges teljesítményére.

Vízhiány-biztosító

Az EN 12828 szerinti vízhiánybiztosító a Vitoplex 200 fűtőkazánok esetében 300 kW-ig nincs szükség (kivéve a tetőtéri hőközpontokat), ha a szériához tartozó kazánköri szabályozó a szerelési utasításnak megfelelően csatlakoztatva van.

Amennyiben a fűtési rendszerben szivárgás következtében vízhiány keletkezne, miközben az égő egyidejűleg üzemel, akkor a szabályozó kikapcsolja az égőt, hogy így megakadályozza a fűtőkazán és/vagy az égéstermék-elvezető rendszer túlzott felmelegedését.

Megengedett előremenő hőmérsékletek

Forróvíztermelő megengedett előremenő hőmérsékletekhez (= biztonsági hőmérsékletekhez)

■ 110 °C-ig

CE-jelölés:

CE-0085 (90–350 kW) a hatásfokra vonatkozó irányelvnek megfelelően

és

CE-0085 a gázkészülékekre vonatkozó irányelvnek megfelelően

■ 110 °C fölött (120 °C-ig) (egyedi átvétel esetén külön kérésre)

CE-jelölés:

CE-0035 a nyomástartó berendezésekre vonatkozó irányelvnek megfelelően

110 °C feletti biztonsági hőmérséklettel történő üzemeléshez kiegészítő biztonsági berendezésekre van szükség.

– Az üzembiztonsági rendelet értelmében a **90 és 120 kW** közötti teljesítményű fűtőkazánok felügyelete **110 °C feletti** biztonsági hőmérséklet esetén kötelező. A nyomástartó edényekre vonatkozó EU-irányelv 5. sz. megfelelőség-értékelési diagramja alapján a IV. kategóriába sorolandók.

Az első üzembe helyezés előtt a berendezést egy illetékes ellenőrző szervnek (pl. TÜV) kell ellenőriznie.

– Az üzembiztonsági rendelet értelmében **150–560 kW** közötti teljesítményű fűtőkazánok felügyelete **110 °C feletti** biztonsági hőmérséklet esetén kötelező. A nyomástartó edényekre vonatkozó EU-irányelv 5. sz. megfelelőség-értékelési diagramja alapján a IV. kategóriába sorolandók.

Az első üzembe helyezés előtt a berendezést ellenőrizni kell.

– Évente – külső ellenőrzés (a biztonságtechnikai felszerelés és a vízminőség ellenőrzése).

– Három évenként – belső ellenőrzés (helyettesítésként víznyomás-ellenőrzés lehetséges).

– Kilenc évenként – víznyomás-ellenőrzés (a max. próbanyomást lásd a típustáblán).

A vizsgálatot egy illetékes ellenőrző szervnek (pl. TÜV) kell végrehajtania.

További tervezési tudnivalók

Lásd a jelen fűtőkazán tervezési segédletét.

Bevizsgált minőség



Rendelkezik az érvényes EK-irányelvek szerinti CE-jelöléssel.



Az ÖVGW gáz- és víztechnikai készülékekre vonatkozó minőségjelzése az 1942. évi DRGBI I minőségi jelzésekre vonatkozó rendeletnek megfelelően.

Műszaki változtatások jogát fenntartjuk!

Viessmann Fűtéstechnika Kft.
2045 Törökbálint
Süssen u. 3.
Telefon: 06-23 / 334-334
Telefax: 06-23 / 334-339
www.viessmann.hu

5782 770 HU