

Műszaki adatlap

A rendelésszámokat és árakat lásd az árjegyzékben

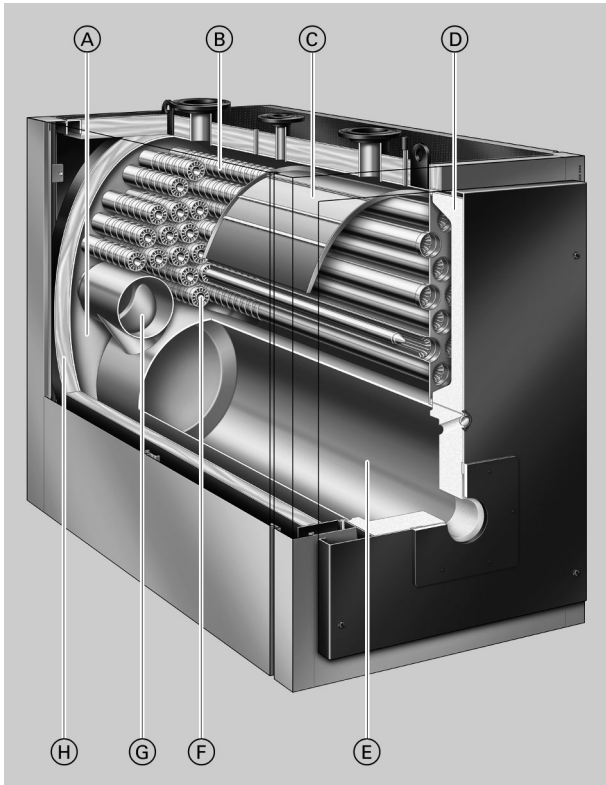


VITOPLEX 300 Típus: TX3A

Alacsony hőmérsékletű olaj-/gázüzemű fűtőkazán
háromhuzamú kivitelben, többretegű fűtőfelületekkel
Időjárásfüggő kazánvíz-hőmérsékletre
Vitotrans 300-zal kondenzációs egységként

Szembetűnő előnyök

- A többretegű konvekciós fűtőfelületek biztosítják a készülék üzembiztonságát és hosszú élettartamát
- Éves átlagos hatásfok: 90 % (H_s)/96 % (H_i).
- Választható nemesacél égéstermék-/vízhőcserélő a kondenzációs hőhasznosítás miatti magasabb szabványos hatásfok esetén
- Háromhuzamú kazán alacsony tüztérterheléssel, ami alacsony károsanyag-kibocsátású, káros anyagokban szegény égést eredményez.
- A tágas vízterek és a nagy víztartalom garantálják a jó gravitációs cirkulációt és a biztos hőelvezetést.



- A beépített Therm-Control kazánvédelem pótolja a visszakeverő szivattyút és a visszatérő víz hőmérsékletet állandóan emelő egységet, és szerelési időt és költségeket takarít meg.
- A Fastfix szerelési rendszerrel egyszerű és gyors a szerelés
- Járható kazánfedéllel – ez megkönnyíti a szerelést és a karbantartást.
- A fűtőberendezés gazdaságosan és biztonságosan üzemel az adatátvitelre alkalmas, digitális Vitotronic szabályozórendszerrel. A szabványosított LON-BUS lehetővé teszi a készülék központi épületfelügyeleti rendszerhez történő csatlakoztatását.

- Ⓐ a tágas vízterek és a nagy víztartalom biztosítják a megfelelő önkeringést és az egyszerű hidraulikus csatlakoztatást
- Ⓑ a többretegű konvekciós fűtőfelületek biztosítják a berendezés nagyfokú üzembiztonságát és hosszú élettartamát
- Ⓒ vízvezető lemez, meggátolja, hogy a hideg visszatérővíz közvetlenül érje a konvekciós fűtőfelületet.
- Ⓓ a kazánajtó hőszigetelése
- Ⓔ égőkamra – 1. fűtőgázhuzam
- Ⓕ 3. fűtőgázhuzam
- Ⓖ 2. fűtőgázhuzam
- Ⓗ nagy hatékonyságú hőszigetelés

A fűtőkazán műszaki adatai

Műszaki adatok

Névleges teljesítmény	kW	620	780	1000	1250	1600	2000
Névleges hőterhelés	kW	667	839	1075	1344	1720	2150
CE-jelölés A gázkészülékekre vonatkozó irányelv szerint		CE-0085BT0478					
Max. előremenő hőmérséklet (= biztonsági hőmérséklet)	°C	110 (-120 °C külön kérésre)					
Max. üzemi nyomás	bar kPa	6 600					
Fűtőgáz oldali ellenállás	mbar Pa	3,5 350	4,0 400	4,0 400	5,0 500	8,5 850	8,0 800
A kazántest méretei							
Hossz (k méret)*1	mm	2230	2230	2480	2480	3100	3100
Szélesség (c méret)	mm	1085	1085	1180	1180	1280	1280
Magasság (csőcsonkkal együtt) (e méret)	mm	1670	1670	1900	1900	2120	2120
Befoglaló méretek							
Teljes hossz (f méret)	mm	2320	2320	2570	2570	3220	3220
Teljes szélesség							
– Szabályozóval (a méret)	mm	1460	1460	1555	1555	1660	1660
– Szabályozó nélkül (b méret)	mm	1285	1285	1380	1380	1485	1485
Teljes magasság (emelőkarikkal együtt) (h méret)	mm	1690	1690	1920	1920	2140	2140
A hangelnyelő kazánalátétek magassága (terhelt állapotban)	mm	37	37	37	37	37	37
Alapzat							
Hossz	mm	1900	1900	2150	2150	2700	2700
Szélesség	mm	1200	1200	1300	1300	1400	1400
Tűztérátmérő	mm	620	620	720	720	720*2	720*2
Tűztérhossz	mm	1700	1700	1930	1930	2530	2530
Tömeg, kazántest	kg	1700	1800	2500	2670	3600	3900
Össztömeg Kazán hőszigeteléssel és kazánköri szabályozóval	kg	1800	1900	2645	2815	3780	4080
Úrtartalom, kazánvíz	liter	965	900	1510	1440	2475	2315
A fűtőkazán csatlakozásai							
Kazán-előremenő és -visszatérő	PN 6 DN	100	100	125	125	150	150
Biztonsági csatlakozás (biztonsági szelep)	PN 16 DN	50	50	65	65	65	65
Ürítő csőcsonk	R (külső)	1¼	1¼	1¼	1¼	1¼	1¼
Az égéstermékre jellemző értékek*3							
Hőmérséklet (60 °C-os kazánvíz-hőmérséklet esetén)							
– Ha a névleges teljesítmény	°C			160			
– Ha a részterhelés	°C			105			
Hőmérséklet (80 °C-os kazánvíz-hőmérséklet esetén)	°C			175			
Égéstermék-tömegáram							
– Földgáz esetén	kg/h			1,5225 x hőterhelés kW-ban			
– EL fűtőolaj esetén:	kg/h			1,5 x hőterhelés kW-ban			
Szükséges szállítónyomás	Pa/mbar	0	0	0	0	0	0
Égéstermék-csatlakozás							
Névleges átmérő	Ø mm	300	300	350	350	400	400
külső	Ø mm	298	298	348	348	398	398
Teljes füstgáz-úrtartalom	m ³	0,80	0,80	1,25	1,25	1,90	2,00
Égőkamra, fűtőgázhuzamok, visszavezető csövek, fordítókamra és égéstermék-kamra							
Szabványos hatások (fűtőolajjal/földgázzal történő üzem esetén) 75/60 °C fűtőrendszer-hőmérséklet esetén	%	90 (H _s)/96 (H _i)					
Készletléti veszteség q _{B,70}	%	0,15	0,13	0,13	0,12	0,12	0,11

*1 Ha a kazánajtó le van szerelve.

*2 Kúpos tűztér 720/840 mm (tűztérátmérő elől/hátul)

*3 Számított értékek az égéstermék-rendszer méretezéséhez az MSZ EN 13384 szerint, EL fűtőolaj esetén 13,2 % CO₂-ra és földgáz esetén 10 % CO₂-ra vonatkoztatva.

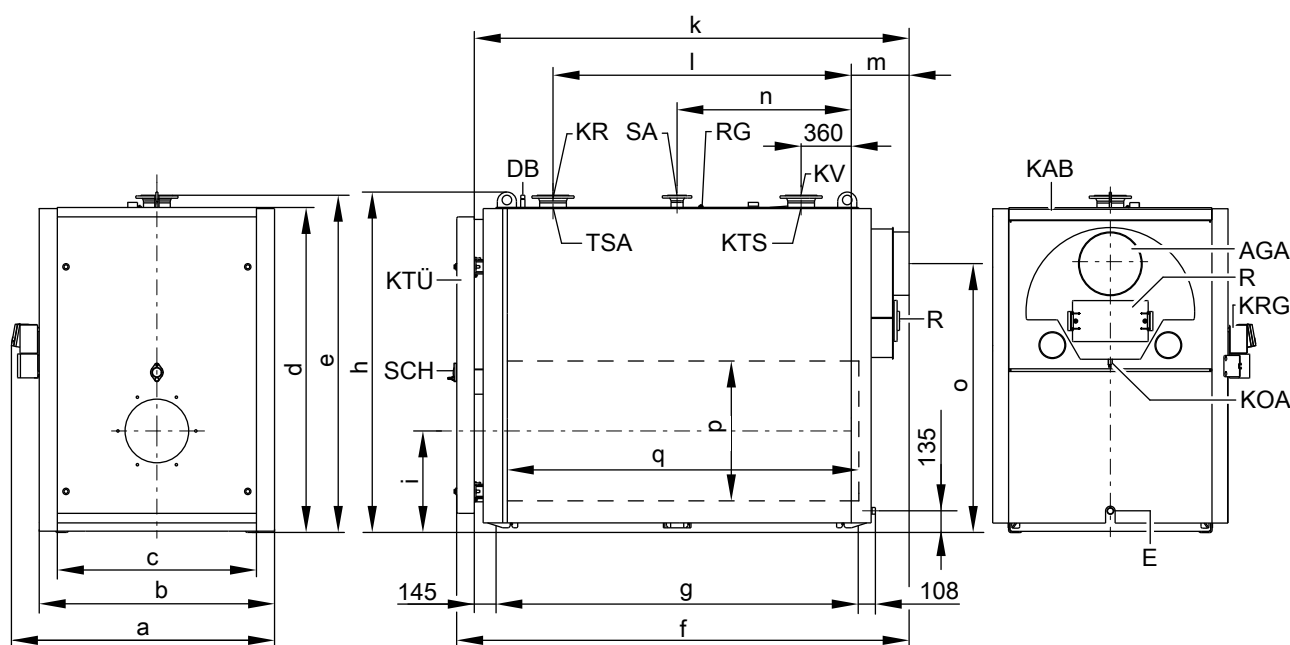
Égéstermék-hőmérsékletek mért bruttó értékeként 20 °C-os égést tápláló levegő hőmérsékletnél.

A részterhelésre vonatkozó adatok a névleges teljesítmény 60%-os teljesítésére vonatkoznak. Ettől eltérő (üzemmódtól függő) részterhelés esetén az égéstermék-tömegáramot az eltérésnek megfelelően kell kiszámítani.

A fűtőkazán műszaki adatai (folytatás)

Névleges teljesítmény	kW	620	780	1000	1250	1600	2000
Megfelelő Vitotrans 300							
– Gázüzem	Rend. sz.	Z007 212		Z007 213		Z007 214	
– Olajüzem	Rend. sz.	Z007 215		Z007 216		Z007 217	
Névleges teljesítmény							
Fűtőkazán Vitotrans 300-zal							
– Gázüzem	kW	682	858	1100	1375	1760	2200
– Olajüzem	kW	663	834	1070	1337	1715	2140
CE-jelölés		CE-0085BT0479					
Vitotrans 300 fűtőkazánnal kondenzációs egységként							
Fűtőgáz oldali ellenállás	mbar	3,9	4,6	5,0	6,4	9,5	9,75
Fűtőkazán Vitotrans 300-zal	Pa	390	460	500	640	950	975
Teljes hossz	mm	3770		3620		4430	
Fűtőkazán Vitotrans 300-zal							
Égő nélkül							

Méretetek



AGA	égéstermékjárat	KTS	kazánhőmérséklet-érzékelő (eltolva látható az ábrán)
DB	karmantyú a maximális nyomást korlátozó berendezéshez (R ½)	KTÜ	kazánajtó
E	űritő csőcsomk	KV	kazánelőremenő
KAB	kazánfedél (járható)	R	tisztítónyílás
KOA	kondenzvíz-elvezetés	RG	karmantyú a kiegészítő szabályozó berendezéshez (R ½)
KR	kazánvisszatérő	SA	biztonsági csatlakozás (biztonsági szelep)
KRG	kazánköri szabályozó	SCH	kémlelőnyílás
		TSA	merülőhüvely a Therm-Control hőmérséklet-érzékelő számára

Méret táblázat

Névleges teljesítmény	kW	620	780	1000	1250	1600	2000
a	mm	1460	1460	1555	1555	1660	1660
b	mm	1285	1285	1380	1380	1485	1485
c	mm	1085	1085	1180	1180	1280	1280
d	mm	1590	1590	1815	1815	2035	2035
e	mm	1670	1670	1900	1900	2120	2120
f	mm	2320	2320	2570	2570	3220	3220
g (a talpsínek hossza)	mm	1775	1775	2005	2005	2610	2610
h	mm	1690	1690	1920	1920	2140	2140
i	mm	525	525	580	580	640	640
k (beépítési méret)	mm	2230	2230	2480	2480	3100	3100
l	mm	1420	1420	1650	1650	2250	2250
m	mm	310	310	330	330	350	350
n	mm	890	890	1005	1005	1305	1305

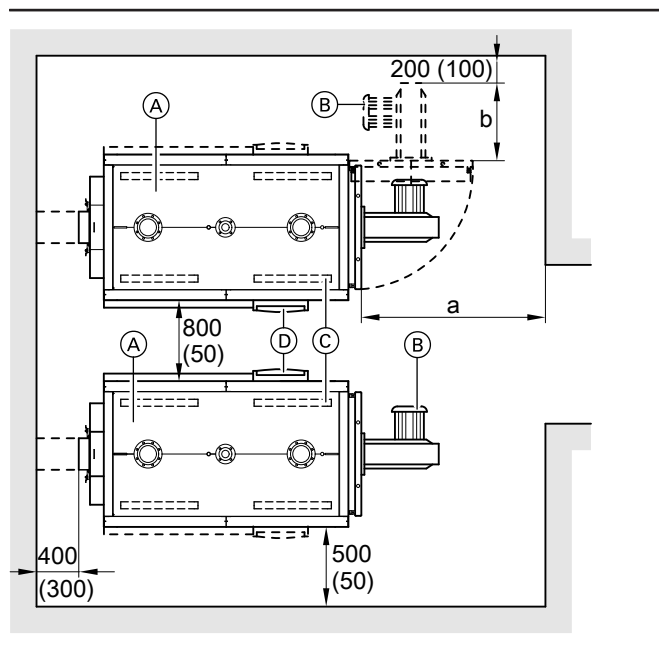
A fűtőkazán műszaki adatai (folytatás)

Névleges teljesítmény	kW	620	780	1000	1250	1600	2000
o	mm	1270	1270	1480	1480	1690	1690
p	∅ mm	620	620	720	720	720 ^{*2}	720 ^{*2}
q	mm	1700	2000	1930	2150	2530	2530

k mé- Ha a kazánajtó le van szerelve.
ret:

Felállítás

Legkisebb távolságok



- (A) kazán
- (B) égő
- (C) hangelnyelő kazánalátétek
- (D) kazánköri szabályozó

Méret táblázat

Névleges teljesítmény	kW	620	780	1000	1250	1600	2000
a	mm	2000	2000	2400	2400	2900	2900
b	mm	Az égő beépítési hossza					

Felállítási feltételek

- A levegő ne legyen freonszarmazékokkal szennyezett (freonszarmazékokat pl. sprayk, festékek, oldó- és tisztítószerrek tartalmazzanak)
- Kerülje az erős porképződést
- Kerülje a magas páratartalmat
- A felállítási helyiség fagymentes és jól szellőztethető legyen

Az égő beépítése

A nyitható kazánajtóra fel kell szerelni a szállítási terjedelemben lévő égőlapot.

Az égőt az égőlapra kell felszerelni, nem lehet közvetlenül, égőlap alkalmazása nélkül a kazánajtóra szerelni.

A készülékkel együtt szállított égőlapon a furatokat a helyszínen, az égő méreteinek megfelelően kell elkészíteni.

Az egyszerű szerelés és karbantartás érdekében tartsa be a megadott távolságokat. Szűk helyviszonyok esetén a (zárójelben megadott) legkisebb távolságokat kell betartani. Szállítási állapotban a kazánajtó jobbra nyithatóan van felszerelve. A csuklópánt-csapcszegeket át lehet dugni a másik oldalra, hogy az ajtó balra nyíljon.

a méret: Ezt a távolságot a fűtőkazán előtt meg kell hagyni a fűtőgázvezeték tisztításához.

A fűtőkazánok közötti 800 mm távolságot 50 mm-re lehet csökkenteni, ha a szabályozók a kazánok szemközti oldalán vannak elhelyezve.

Ellenkező esetben a készülék károsodhat

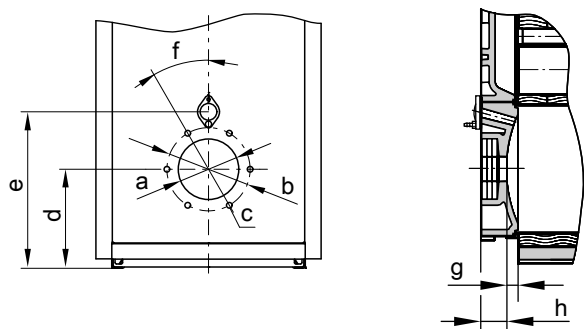
A fűtőkazánt csak akkor szabad felállítani olyan helyiségekben, amelyekben freonszarmazék által okozott légszennyeződéssel lehet számolni, ha gondoskodtak elegendő szennyeztelen, égést tápláló levegő bejuttatásáról.

Külön kívánságra (felár ellenében) gyárilag is előkészíthetők az égőlapok. Ehhez kérjük, rendelésnél adja meg az égő gyártmányát és típusát.

Az égőcsőnek ki kell nyúlnia a kazánajtó hőszigeteléséből.

Az égő teljes tömege nem haladhatja meg a 180 kg-ot, különben a helyszínen meg kell támasztani.

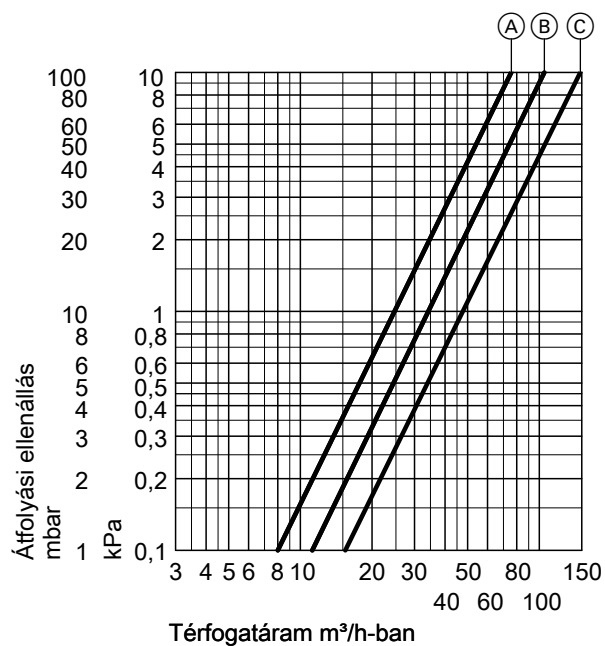
A fűtőkazán műszaki adatai (folytatás)



Méret táblázat

Névleges teljesítmény	kW	620	780	1000	1250	1600	2000
a	∅ mm	350	350	400	400	400	400
b	∅ mm	400	400	490	490	490	490
c	Mennyiség/menet	6/M12					
d	mm	525	525	580	580	640	640
e	mm	785	785	885	885	970	970
f	°	15	15	30	30	30	30
g	mm	75	75	75	75	75	75
h	mm	150	150	150	150	170	170

Fűtővíz oldali átfolyási ellenállás



A Vitoplex 300 csak szivattyúval ellátott melegvízes rendszerekhez alkalmas.

- Ⓐ névleges teljesítmény, 620 és 780 kW
- Ⓑ névleges teljesítmény, 1000 és 1250 kW
- Ⓒ névleges teljesítmény, 1600 és 2000 kW

A Vitotrans 300 műszaki adatai

Műszaki adatok

Vitotrans 300		Z007 212	Z007 213	Z007 214
– Gázüzem	Rend.sz.	Z007 215	Z007 216	Z007 217
– Olajüzem	Rend.sz.			
A kazán névleges teljesítménye	kW	620-900	630-1300	1600-2000
A Vitotrans 300 névleges teljesítménye				
– Gázüzem	kW-tól	62,0	63,0	160,0
	kW-ig	94,5	136,0	204,0
– Olajüzem	kW-tól	43,0	44,0	115,0
	kW-ig	64,0	93,0	140,0
Max. üzemi nyomás	bar	6	6	6
	kPa	600	600	600
Max. előremenő hőmérséklet (= biztonsági hőmérséklet)	°C	110 (120)	110 (120)	110 (120)
Fűtőgáz oldali ellenállás	mbar	0,4-0,8	0,4-1,6	1,0-1,75
	Pa	40-80	40-160	100-175
Égéstermék-tömegáram	kg/h-tól	1010	1057	2670
	kg/h-ig	1500	2160	3300
Befoglaló méretek				
Teljes hossz (f. méret)	mm	1046	1046	1200
Teljes szélesség ellenkarimákkal (m méret)	mm	1097	1097	1226
Teljes magasság (i méret)	mm	1783	1783	2024
Beépítési méretek				
Hossz (f méret)	mm	1046	1046	1200
Szélesség (m méret) ellenkarimák nélkül	mm	989	989	1112
Magasság (a méret)	mm	1674	1674	1915
Teljes tömeg, hőcserélő és hőszigetelés	kg	355	355	470
Űrtartalom				
Fűtővíz	liter	215	215	295
Égéstermék	m ³	0,336	0,336	0,544
Csatlakozások				
Előremenő és visszatérő fűtővíz	PN 16 DN	100	100	125
Kondenzvíz-elvezetés	∅ mm	32	32	32
Égéstermék-csatlakozás^{*4}	NW	300	300	350

A Vitotrans 300 névleges teljesítmény-tartománya és az égéstermék hőmérséklete

A Vitotrans 300 hőtelsítménye gázüzem esetén, 200/65 °C-os égéstermékkihűtés mellett, valamint olajüzem esetén, 200/70 °C-os égéstermékkihűtés mellett és a Vitotrans 300-ban 40 °C-ról 42,5 °C-ra történő fűtővízhőmérséklet-emelésénél.

Az egyéb hőmérsékletekre való átszámítást lásd a „Teljesítményadatok” c. fejezetben.

Fűtőgáz oldali ellenállás

Fűtőgáz oldali ellenállás névleges teljesítménynél. Az égőnek le kell győznie a fűtőkazán, a Vitotrans 300 és az égéstermék-elvezetés fűtőgáz oldali ellenállását.

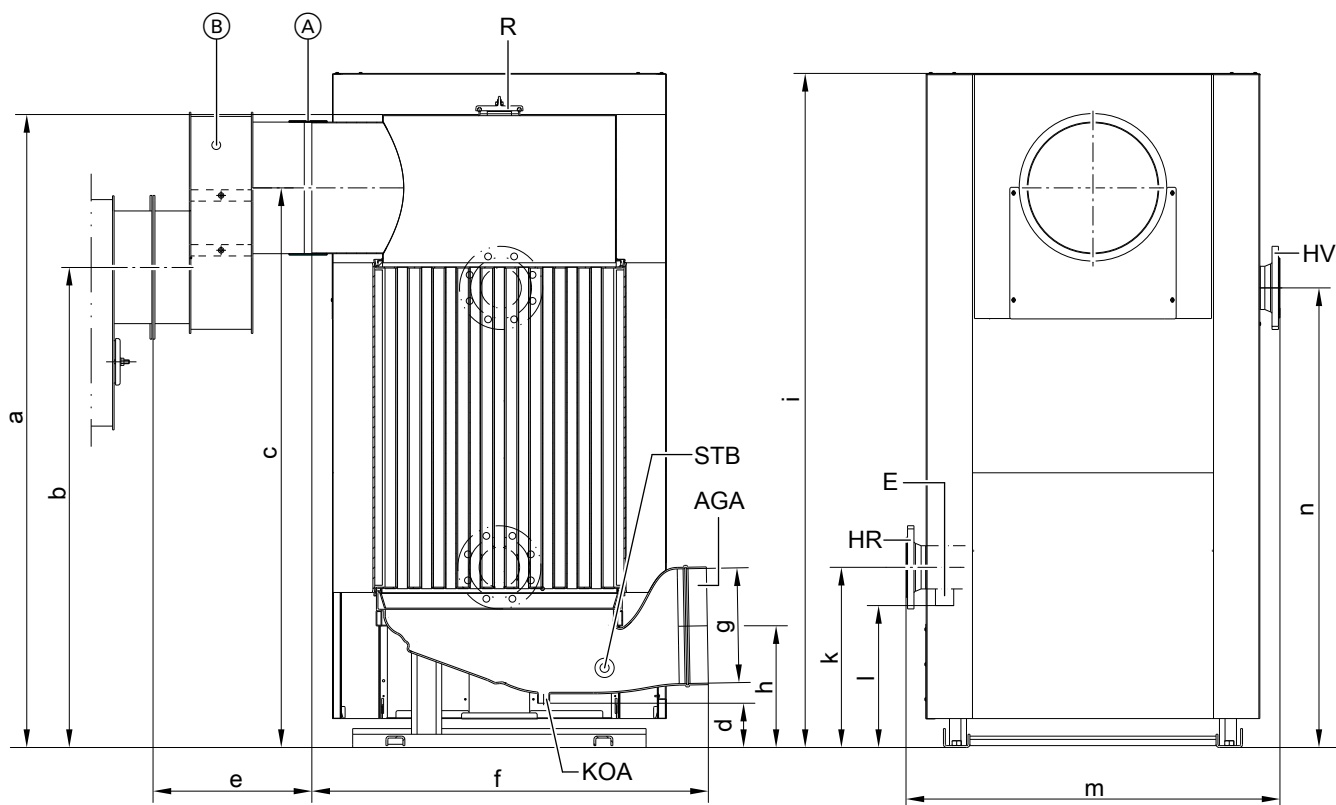
Bevizsgált minőség



Rendelkezik az érvényes EK-irányelvek szerinti CE-jelöléssel az MSZ EN 12828 szerinti max. 110 °C-os megengedett előremenő vízhőmérséklet esetén (biztonsági hőmérséklet).

A Vitotrans 300 műszaki adatai (folytatás)

Méretetek



- (A) összekötő karmantyú
 (B) égéstermék-közdarab (csak Z007 212 és Z007 215 esetén Vitoplex fűtőkazánhoz)
 AGA égéstermék csatlakozás
 E üritő csőcsonk
 HR visszatérő fűtővíz (belépés)

- HV előremenő fűtővíz (kilépés)
 KOA kondenzvíz-elvezetés
 R tisztítónyílás
 STB csatlakozási lehetőség a biztonsági égéstermék hőmérséklet-határoló termosztát számára

Méret táblázat

Rend. sz.		Z007 212	Z007 213	Z007 214
		Z007 215	Z007 216	Z007 217
a	mm	1674	1674	1825
b	mm	1270	1480	1690
c	mm	1480	1480	1690
d	mm	116	116	116
e	mm	420	15	15
f	mm	1046	1046	1200
g (belső)	∅ mm	301	301	352
h	mm	321	321	356
i	mm	1783	1783	1934
k	mm	476	476	580
l	mm	375	375	469
m	mm	989	989	1112
n	mm	1215	1215	1297

Fontos tudnivaló!

A Vitotrans 300 esetében a magasságkiegyenlítés az alaplapon található kiegyenlítő csavarok vagy az állítható magasságú talpsínek segítségével lehetséges.

Szállítási állapot

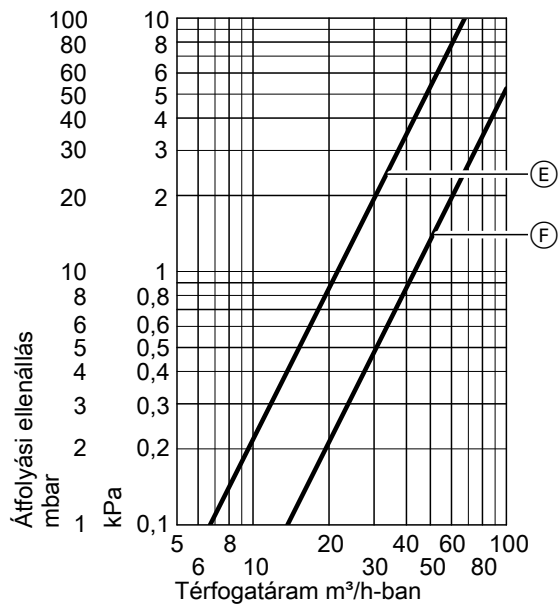
Hőcserélő-alaptest égéstermék-gyűjtőkamrával és felszerelt talppal. A csavarokkal ellátott ellenkarima a csőcsonkra van csavarozva.

- 1 db az égéstermék-/víz-hőcserélő hőszigetelését tartalmazó doboz
 1 doboz karmantyú
 1 rekesz égéstermék-közdarab
 1 égéstermék-közdarab hőszigetelését tartalmazó doboz

A Vitotrans 300 műszaki adatai (folytatás)

Fűtővíz oldali átfolyási ellenállás

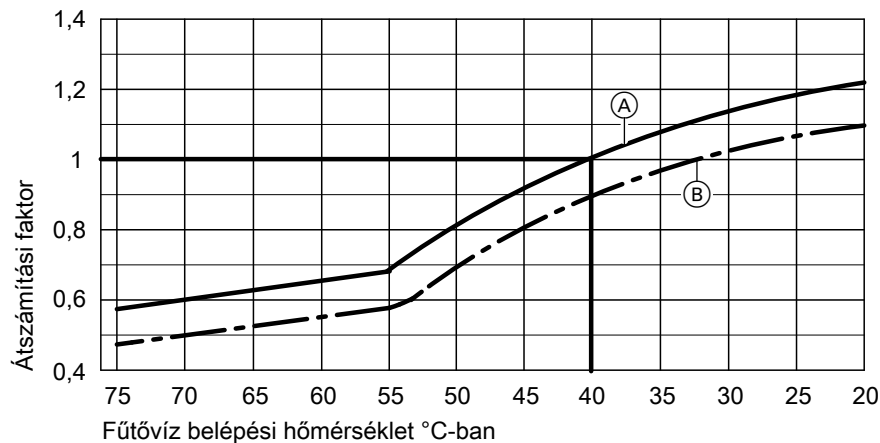
Rend. sz. Z007 212 - Z007 217



Rend. sz.	Jelleggörbe
Z007 212	E
Z007 213	
Z007 215	
Z007 216	
Z007 214	F
Z007 217	

Teljesítményadatok

Vitotrans 300, gázüzemhez



- (A) az égéstermék belépési hőmérséklete 200 °C
 (B) az égéstermék belépési hőmérséklete 180 °C

A teljesítményadatok átszámítása

A Vitotrans 300 égéstermék-víz-hőcserélő hőteljesítmény-adatai a hőcserélőbe 200 °C-os hőmérséklettel belépő égéstermékre és 40 °C-os hőmérséklettel belépő fűtővízre vonatkoznak.

Ettől eltérő feltételek esetén a teljesítmény a megadott névleges teljesítménynek a grafikonban ábrázolt átszámítási tényezővel való megszorzásával számítandó ki.

A fűtőkazán szállítási állapota

Kazántest felszerelt kazánajtóval, felcsavarozott tisztítófedéllel és rögzített kazánfedéllel.

Az ellenkarimák a csöcsonkokra vannak csavarozva.

Az alapcsavarok és az égőlap az égőkamrában találhatóak.

- 2 db, hőszigetelést és 1 db tisztítókefét tartalmazó doboz
- 1 termékmelléklet (kódkártya és műszaki dokumentáció)
- 1 a kazánköri szabályozót tartalmazó doboz és 1 db, a műszaki dokumentációt tartalmazó doboz
- 1 Therm-Control

A fűtőkazán szállítási állapota (folytatás)

Szabályozóváltozatok

Egykazános rendszerekhez:

- **Vitotronic 100** (GC1B típus)
Kazánköri szabályozó állandó kazánvíz-hőmérsékletre
- **Vitotronic 200** (GW1B típus)
időjárás függvényében vezérelt kazánköri szabályozó
- **Vitotronic 300** (GW2B típus)
időjárás függvényében vezérelt kazán- és fűtőkori szabályozó max. 2 db, keverőszeleppel rendelkező fűtőkörhöz
- **Vitotronic 200-H** (HK1B vagy HK3B típus)
időjárás függvényében vezérelt fűtőkori szabályozó 1 ill. 3 db, keverőszeleppel rendelkező fűtőkörhöz
- **Vitocontrol kapcsolószekrény**

- **Vitotronic 200-H és LON-modul** (HK1B vagy HK3B típus) 1 ill. 3 db, keverőszeleppel rendelkező fűtőkörhöz
- **Vitocontrol kapcsolószekrény**

Többkazános rendszerekhez (max. 4 fűtőkazán):

- **Vitotronic 100** (GC1B típus) és **LON-modul Vitotronic 300-K** szabályozóval (MW1B típus)
max. 4 fűtőkazán időjárás függvényében vezérelt kaszkádkapcsolásához és max. 2 db, keverőszeleppel rendelkező fűtőkör szabályozásához.
(Az első fűtőkazán többkazános rendszerekhez való szabályozástechnikai alapfelszereléssel kerül leszállításra)
- **Vitotronic 100** (GC1B típus) és **LON-modul** a többkazános rendszer minden további fűtőkazánjához

A fűtőkazán kiegészítő tartozékai

Lásd az árjegyzéket és a „Fűtőkazán kiegészítő tartozékai” adatlapot.

Üzemeltetési feltételek Vitotronic kazánköri szabályozókkal és Therm-Control-lal való üzem esetén

A vízminőséggel szemben támasztott követelményeket lásd a fűtőkazán tervezési segédletében.

Égőterheléses üzem	Követelmények	
	≥ 60 %	< 60 %
1. Fűtővíz-térfogatáram	Nincs	
2. Kazán visszatérő hőmérséklete (minimumérték) ^{*5}	Nincs ^{*6}	
3. Alsó kazánvíz-hőmérséklet	– Olajüzem 40 °C – Gázüzem 50 °C	– Olajüzem 50 °C – Gázüzem 60 °C
4. Kétfokozatú égőüzemmód	1. fokozat a névleges teljesítmény 60%-a	Nincs szükség minimális terhelésre
5. Folyamatos szabályozású égőüzemmód	A névleges teljesítmény 60 és 100%-a között	Nincs szükség minimális terhelésre
6. Csökkentett üzem	Ha nincs szükség hőre, ki lehet kapcsolni a fűtőkazánt.	
7. Hétvégi csökkentett üzem	Mint a csökkentett üzem esetében	

Üzemeltetési feltételek Vitotronic kazánköri szabályozókkal és Therm-Control-lal való üzem esetén

A vízminőséggel szemben támasztott követelményeket lásd a fűtőkazán tervezési segédletében.

Égőterheléses üzem	Követelmények		
	<40 %	>40 % < 60 %	> 60 %
1. Fűtővíz-térfogatáram	Nincs		
2. Kazán visszatérő hőmérséklete (minimumérték)	– Olajüzem 50 °C – Gázüzem 60 °C	– Olajüzem 45 °C – Gázüzem 55 °C	Nincs
3. Alsó kazánvíz-hőmérséklet	– Olajüzem 55 °C – Gázüzem 65 °C	– Olajüzem 50 °C – Gázüzem 60 °C	– Olajüzem 40 °C – Gázüzem 50 °C

^{*5} A visszatérő hőmérséklet emelő egység beépítésére vonatkozó megfelelő kapcsolási vázlatot a tervezési segédlet tartalmazza.

^{*6} Nincs követelmény kizárólag a Therm-Control esetében.

Üzemeltetési feltételek Vitotronic kazánköri szabályozókkal és Therm-Control-lal való üzem esetén (folytatás)

Égőterheléses üzem	Követelmények		
	<40 %	>40 % < 60 %	> 60 %
4. Kétfokozatú égőüzemmód	Nincs szükség minimális terhelésre		1. fokozat a névleges teljesítmény 60%-a
5. Folyamatos szabályozású égőüzemmód	Nincs szükség minimális terhelésre		A névleges teljesítmény 60 és 100%-a között
6. Csökkentett üzem	Ha nincs szükség hőre, ki lehet kapcsolni a fűtőkazánt.		
7. Hétvégi csökkentett üzem	Mint a csökkentett üzem esetében		

Tervezési utasítások

Megfelelő égő beszerelése

A szállítási terjedelem nem tartalmazza az égőt

Megfelelő olaj-/gáz blokkégőket a Weishaupt és az ELCO cég gyárt; ezeket külön kell megrendelni (lásd az árjegyzéket). A szállításról a Weishaupt, ill. az ELCO cég gondoskodik.

Az égőfej anyagának alkalmasnak kell lennie legalább 500 °C-ig terjedő üzemi hőmérsékletre.

Blokk olajégő

Az égőnek rendelkeznie kell az MSZ EN 267 szerinti vizsgálattal és jelöléssel.

Blokk gázégő

Az égőnek rendelkeznie kell az MSZ EN 676 szerinti vizsgálattal és a 2009/142/EK irányelv szerinti CE-jelöléssel.

Égőbeállítás

Állítsa be az égő olaj-, ill. gázátfolyási értékét a kazán megadott névleges teljesítményére.

Megengedett előremenő hőmérsékletek

Forróvíztermelő az alábbi megengedett előremenő hőmérsékletekhez (= biztonsági hőmérsékletekhez)

- Max. 110 °C

CE-jelölés:

CE-0085 a gázkészülékekre vonatkozó irányelvnek megfelelően

- 110 °C fölött (120 °C-ig) (egyedi átvétel esetén külön kérésre)

CE-jelölés:

CE-0035 a nyomástartó berendezésekre vonatkozó irányelvnek megfelelően

110 °C feletti biztonsági hőmérséklettel történő üzemeléshez kiegészítő biztonsági berendezésekre van szükség.

– A fűtőkazánok **110 °C feletti** biztonsági hőmérséklet esetén az üzembiztonsági rendelet szerint felügyeletet igényelnek. A nyomástartó edényekre vonatkozó EU-irányelv 5. sz. megfelelésértékelési diagramja alapján a IV. kategóriába sorolandók.

Az első üzembe helyezés előtt a rendszert ellenőrizni kell.

– Évente – külső ellenőrzés (a biztonságtechnikai felszerelés és a vízminőség ellenőrzése).

– Három évenként – belső ellenőrzés (helyettesítésként víznyomás-ellenőrzés lehetséges).


– Kilenc évenként – víznyomás-ellenőrzés (a max. próbanyomást lásd a típustáblán).

Egy engedélyezett felügyelő egységnek (pl. TÜV) kell, hogy elvégezze a vizsgálatot.

További tervezési tudnivalók

Lásd a jelen fűtőkazán tervezési segédletét.

Bevizsgált minőség

 Rendelkezik az érvényes EK-irányelvek szerinti CE-jelöléssel.

Műszaki változtatások jogát fenntartjuk!

Viessmann Fűtéstechnika Kft.
2045 Törökbálint
Süssen u. 3.
Telefon: 06-23 / 334-334
Telefax: 06-23 / 334-339
www.viessmann.hu

5418 376 HU