

## Műszaki adatlap

A rendelésszámokat és árakat lásd az árjegyzékben

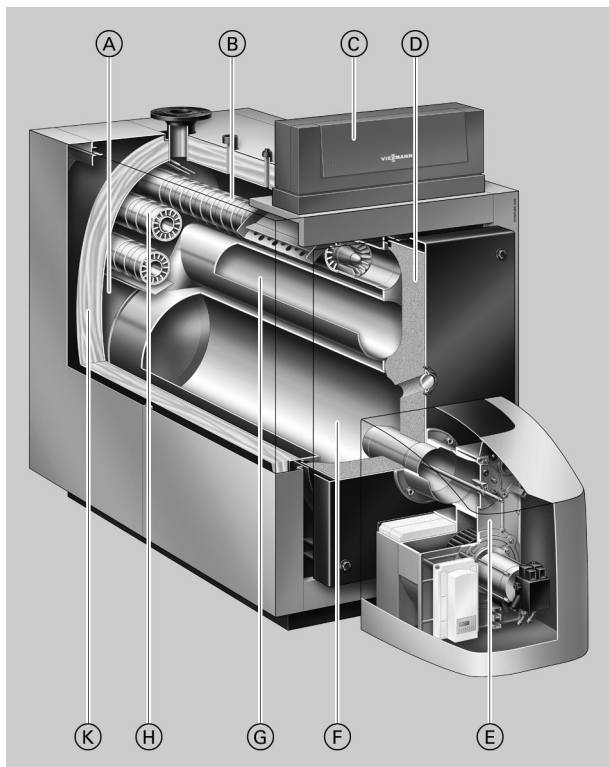


### **VITOPLEX 300**    Típus: TX3A

Alacsony hőmérsékletű olaj-/gázüzemű fűtőkazán  
háromhuzamú kivitelben, többretegű fűtőfelületekkel.  
Időjárás függvényében vezérelt kazánvíz hőmérséklethez.

## Szembetűnő előnyök

- A többrétegű konvekciós fűtőfelületek biztosítják a készülék üzembiztonságát és hosszú élettartamát
- Éves átlagos hatásfok: 90 % (H<sub>f</sub>)/96 % (H<sub>a</sub>).
- Választható nemesacél égéstermék-/vízhőcserélő a kondenzációs hőhasznosítás miatti magasabb szabványos hatásfok esetén
- Háromhuzamú kazán alacsony tüztérterheléssel, ami alacsony károsanyag-kibocsátású, káros anyagokban szegény égést eredményez
- A tágas vízterek és a nagy víztartalom garantálják a jó gravitációs cirkulációt és a biztos hőelvezetést.



- A beépített Therm-Control kazánvédelem pótolja a visszakeverő szivattyút és a visszatérő víz hőmérsékletet állandóan emelő egységet, és szerelési időt és költségeket takarít meg.
- 300 kW-ig nincs szükség vízhiány-biztosítóra
- A fűtési rendszer gazdaságosan és biztonságosan üzemel az adatátvitelre alkalmas, digitális Vitotronic szabályozórendszernek köszönhetően. A szabványosított LON-BUS lehetővé teszi a készülék központi épületfelügyeleti rendszerhez történő csatlakoztatását.

- Ⓐ a tágas vízterek és a nagy víztartalom biztosítják a megfelelő önkeringést és az egyszerű hidraulikus csatlakoztatást
- Ⓑ a többrétegű konvekciós fűtőfelületek biztosítják a berendezés nagyfokú üzembiztonságát és hosszú élettartamát
- Ⓒ Vitotronic – az új szabályozó-nemzedék: intelligens, könnyen szerelhető, kezelhető és karbantartható
- Ⓓ a kazánajtó hőszigetelése
- Ⓔ Vitoflame 100 Viessmann Unit égő
- Ⓕ égőkamra – 1. fűtőgázhuzam
- Ⓖ 2. fűtőgázhuzam
- Ⓗ 3. fűtőgázhuzam
- Ⓚ nagy hatékonyságú hőszigetelés

## A kazán műszaki adatai

### Műszaki adatok

Névleges teljesítmény	kW	90	115	140	180	235	300	390	500	
Névleges hőterhelés	kW	97	124	151	194	254	323	420	538	
<b>CE-jelölés</b>		CE-0085BT0478						—	—	
– A hatásokra vonatkozó irányelv szerint		CE-0085BT0478								
– A gázkészülékekre vonatkozó irányelv szerint		CE-0085BT0478								
<b>Max. előremenő hőmérséklet</b> (= biztonsági hőmérséklet)	°C	110 (–120 °C külön kérésre)								
<b>Max. üzemi nyomás</b>	bar kPa	4 400								
<b>Fűtőgáz oldali ellenállás</b>	Pa mbar	40 0,4	60 0,6	80 0,8	100 1,0	200 2,0	200 2,0	200 2,0	300 3,0	
<b>A kazántest méretei</b>										
Mélység (q méret) <sup>*1</sup>	mm	1215	1420	1405	1600	1820	1820	1865	2010	
Szélesség (d méret)	mm	575	575	650	650	730	730	865	865	
Magasság (csőcsonkkal együtt) (t méret)	mm	1145	1145	1180	1180	1285	1285	1455	1455	
<b>Befoglaló méretek</b>										
Teljes mélység (r méret)	mm	1300	1500	1485	1680	1905	1905	1945	2090	
Teljes hossz égővel és fedéllel együtt (s méret)	mm	1700	1905	1910	2110	2330	2330	–	–	
Teljes szélesség (e méret)	mm	755	755	825	825	905	905	1040	1040	
Teljes magasság (b méret)	mm	1315	1315	1350	1350	1460	1460	1625	1625	
Karbantartási magasság (szabályozó) (a méret)	mm	1485	1485	1520	1520	1630	1630	1795	1795	
Magasság										
– Hangelnyelő állítható lábak	mm	28	28	28	28	–	–	–	–	
– Hangelnyelő kazánalátétek (terhelt állapotban)	mm	–	–	–	–	37	37	37	37	
<b>Alapzat</b>										
Hossz	mm	1000	1200	1200	1400	1650	1650	1650	1800	
Szélesség	mm	760	760	830	830	900	900	1040	1040	
<b>Tűztérátmérő</b>	mm	380	380	400	400	480	480	570	570	
<b>Tűztérhossz</b>	mm	800	1000	1000	1200	1400	1400	1400	1550	
<b>Tömeg, kazántest</b>	kg	370	405	460	520	700	800	950	1145	
<b>Össztömeg</b>	kg	415	450	510	570	760	860	1085	1330	
Kazán hőszigeteléssel és kazánköri szabályozóval										
<b>Össztömeg</b>	kg	440	475	540	600	790	890	–	–	
Fűtőkazán hőszigeteléssel, égővel és kazánköri szabályozóval együtt										
<b>Űrtartalom, kazánvíz</b>	liter	170	210	250	290	470	430	600	630	
<b>A kazán csatlakozásai</b>										
Kazán-előremenő és -visszatérő	PN 6 DN	65	65	65	65	65	80	100	100	
Biztonsági csatlakozás (biztonsági szelep)	R	1¼	1¼	1¼	1¼	1¼	1¼	1½	1½	
Űrítő csőcsonk	R	1¼	1¼	1¼	1¼	1¼	1¼	1¼	1¼	
<b>Az égéstermék-re jellemző értékek<sup>*2</sup></b>										
Hőmérséklet (60 °C-os kazánvíz-hőmérséklet esetén)										
– Ha a névleges teljesítmény	°C					160				
– Ha a részterhelés	°C					105				
Hőmérséklet (80 °C-os kazánvíz-hőmérséklet esetén)	°C					175				
Égéstermék-tömegáram										
– Földgáz esetén	kg/h					1,5225 x hőterhelés kW-ban				
– EL fűtőolaj esetén	kg/h					1,5 x hőterhelés kW-ban				
Szükséges szállítónyomás	Pa/mbar	0	0	0	0	0	0	0	0	
<b>Égéstermék-csatlakozás</b>										
Névleges átmérő	Ø mm	180	180	200	200	200	200	250	250	

\*1 Ha a kazánajtó le van szerelve.

\*2 Számított értékek az égéstermék-rendszer méretezéséhez az MSZ EN 13384 szerint, EL fűtőolaj esetén 13 % CO<sub>2</sub>-ra és földgáz esetén 10 % CO<sub>2</sub>-ra vonatkoztatva.

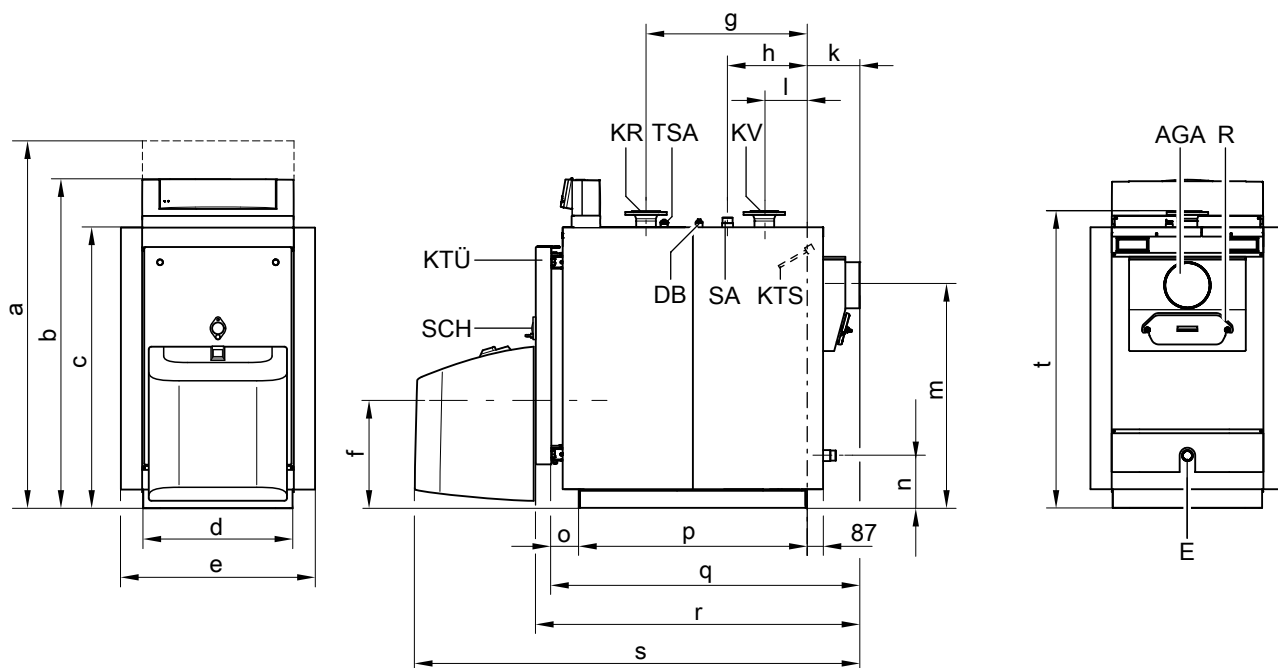
Égéstermék-hőmérsékletek mért bruttó értékeként 20 °C-os égést tápláló levegő hőmérsékletnél.

A részterhelésre vonatkozó adatok a névleges teljesítmény 60%-os teljesítésére vonatkoznak. Ettől eltérő (üzemmódtól függő) részterhelés esetén az égéstermék-tömegáramot az eltérésnek megfelelően kell kiszámítani.

## A kazán műszaki adatai (folytatás)

Névleges teljesítmény	kW	90	115	140	180	235	300	390	500
Külső	∅ mm	178	178	198	198	198	198	248	248
<b>Szabványos hatásfok</b> (fűtőolajjal/földgázzal történő üzem esetén) 75/60 °C fűtőrendszer-hőmérséklet esetén	%	90 (H <sub>s</sub> )/96 (H <sub>i</sub> )							
<b>Készenléti veszteség</b> q <sub>B,70</sub>	%	0,40	0,37	0,32	0,34	0,37	0,29	0,25	0,23
<b>Megfelelő Vitotrans 300</b>									
– Gázüzem	Rend. sz.	Z010 326		Z010 327		Z010 328		Z010 329	
– Olajüzem	Rend. sz.	Z010 330		Z010 331		Z010 332		Z010 333	
<b>Névleges teljesítmény</b> Fűtőkazán Vitotrans 300-zal									
– Gázüzem	kW	98,7	126,1	152,7	197,1	257,2	328,5	424,2	543,7
– Olajüzem	kW	95,8	122,5	148,8	191,7	250,3	319,5	413,5	529,9
<b>CE-jelölés</b> Vitotrans 300 fűtőkazánal kondenzációs egységként		CE-0085BS0287							
<b>Fűtőgáz oldali ellenállás</b> Fűtőkazán Vitotrans 300-zal	Pa mbar	105 1,05	125 1,25	165 1,65	185 1,85	300 3,00	300 3,00	305 3,05	435 4,35
<b>Teljes hossz</b> Fűtőkazán Vitotrans 300-zal Égő nélkül	mm	1990		2290		2570		2950	
<b>Hangnyomásszint</b> <sup>*3</sup> 1 m a kazán előtt (1./2. fokozat)	dB(A)			<68/<69				—	
Az égéstermék-elvezetésben (1./2. fokozat)	dB(A)			<96/<103				—	

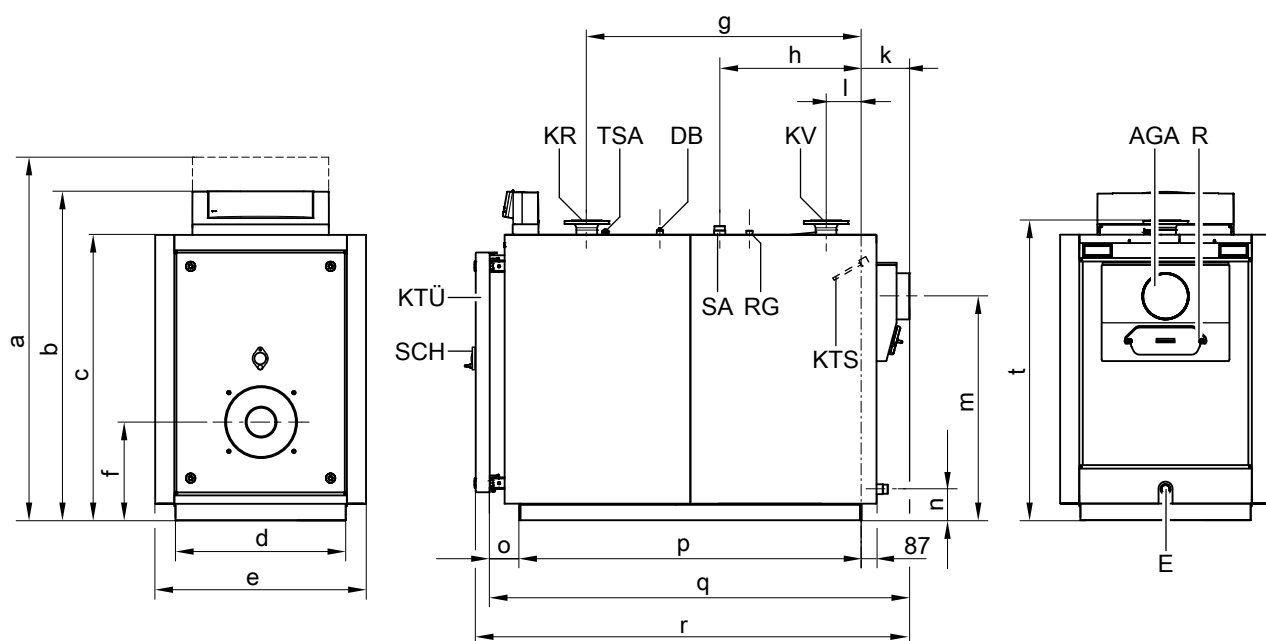
## Méretetek



90–300 kW

\*3 A hangnyomásszint-mérés irányértékei nem garanciális értékek, mivel a hangnyomásszint-mérések mindig függenek az adott berendezéstől. Ezek az adatok Vitoflame 100 olaj- vagy gázégővel felszerelt Vitoplex készülékre vonatkoznak.

## A kazán műszaki adatai (folytatás)



390 és 500 kW

AGA	égéstermék csatlakozás	KV	kazán-előremenő
DB	R ½ karmantyú a maximális nyomást korlátozó berendezéshez	R	tisztítónyílás
E	űrítő csőcsonk	RG	R ½ karmantyú a kiegészítő szabályozó berendezéshez
KR	kazán-visszatérő	SA	biztonsági csatlakozás (biztonsági szelep)
KTS	kazánhőmérséklet-érzékelő	SCH	kémelőlányítás
KTÜ	kazánajtó	TSA	merülőhüvely a Therm-Control hőmérséklet-érzékelő számára

### Méret táblázat

Névleges teljesítmény	kW	90	115	140	180	235	300	390	500
a	mm	1485	1485	1520	1520	1630	1630	1795	1795
b	mm	1315	1315	1350	1350	1460	1460	1625	1625
c	mm	1085	1085	1115	1115	1225	1225	1395	1395
d	mm	575	575	650	650	730	730	865	865
e	mm	755	755	825	825	905	905	1040	1040
f	mm	440	440	440	440	420	420	470	470
g	mm	620	825	810	1010	1180	1180	1145	1290
h	mm	320	395	325	425	410	610	710	785
k	mm	220	220	220	220	220	220	260	260
l	mm	165	165	150	150	155	155	165	165
m	mm	860	860	885	885	980	980	1110	1110
n	mm	200	200	190	190	135	135	135	135
o	mm	110	110	110	110	130	130	130	130
p (a talpsínek hossza)	mm	880	1085	1070	1270	1470	1470	1470	1615
q (beépítési méret)	mm	1215	1420	1405	1600	1820	1820	1865	2010
r	mm	1300	1500	1485	1680	1905	1905	1945	2090
s	mm	1700	1905	1910	2110	2330	2330	–	–
t	mm	1145	1145	1180	1180	1285	1285	1455	1455

Beszállítási nehézségek esetén le lehet szerelni a kazánajtót.

f méret: Kérjük, vegye figyelembe az égő beépítési magasságát!

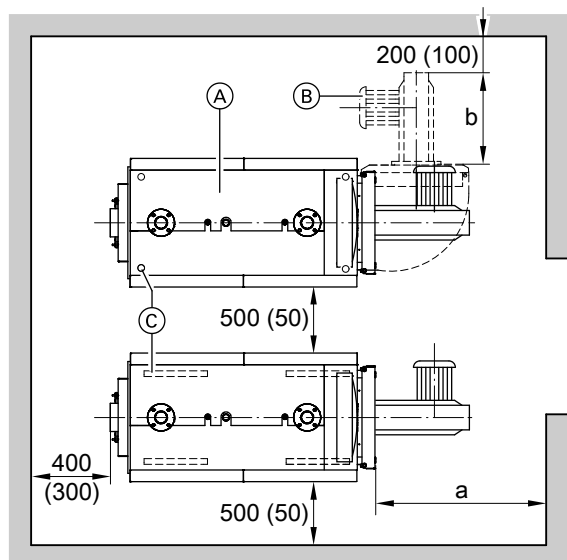
q méret: Ha a kazánajtó le van szerelve.

ret:

## A kazán műszaki adatai (folytatás)

### Felállítás

#### Legkisebb távolságok



Az egyszerű szerelés és karbantartás érdekében tartsa be a megadott távolságokat. Szűk helyviszonyok esetén csak a (zárójelben megadott) legkisebb távolságokat kell betartani. Szállítási állapotban a kazánajtó balra nyithatóan van felszerelve. A csuklópánt-csapszeget át lehet dugni a másik oldalra, hogy az ajtó jobbra nyíljon.

- Ⓐ kazán
- Ⓑ égő
- Ⓒ hangelnyelő állítható lábak (90–500 kW) vagy hangelnyelő kazánalátétek (235–500 kW)

Névleges teljesítmény	kW	90	115	140	180	235	300	390	500
a	mm	1100			1400	1600			

a méret: A fűtőkazán előtt szükség van erre a hosszra a belső csövek kiszerezéséhez és a fűtőgázvezetékek tisztításához.

b méret: Vegye figyelembe az égő beépítési hosszát.

#### Felállítási feltételek

- A levegő ne legyen freonszarmazékokkal szennyezett (freonszarmazékokat pl. spray-k, festékek, oldó- és tisztítószerek tartalmaznak)
- Kerülje az erős porképződést
- Kerülje a magas páratartalmat
- A felállítási helyiség fagymentes és jól szellőztethető legyen

Ellenkező esetben a készülék károsodhat.

A fűtőkazánt csak akkor szabad felállítani olyan helyiségekben, amelyekben **freonszarmazék** által okozott légszennyeződéssel lehet számolni, mint pl. fodrászatokban, nyomdákban, vegyi tisztítókból, laborokban stb., ha gondoskodtak elegendő szennyezőtlen, égést tápláló levegő bejuttatásáról.

### Az égő beépítése

Fűtőkazán 115 kW-ig:

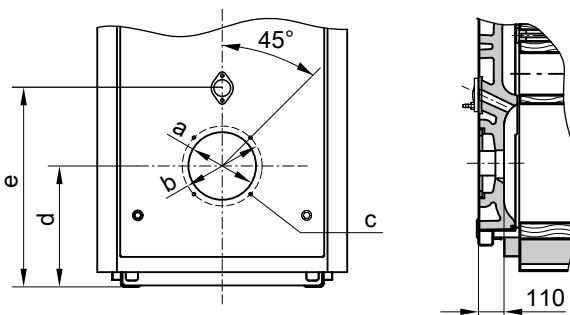
Az égőörögítő furatok lyukköre, az égőörögítő furatok és az égőcsőnyílás megfelelnek az MSZ EN 226 szabvány előírásainak.

140 kW feletti fűtőkazánok:

Az égőörögítő furatok lyukköre, az égőörögítő furatok és az égőcsőnyílás megfelelnek az alábbi táblázatnak.

Az égő közvetlenül a nyitható kazánajtóra szerelhető. Ha az égő beépítési méretei eltérnek az alábbi táblázatban megadott méretektől, akkor szerelje fel a szállítási terjedelemben található égőlapot.

Külön kívánságra (felár ellenében) gyárilag is előkészíthetők az égőlapok. Ehhez kérjük, rendelésnél adja meg az égő gyártmányát és típusát. Az égőcsőnek ki kell nyúlnia a kazánajtó hőszigeteléséből.

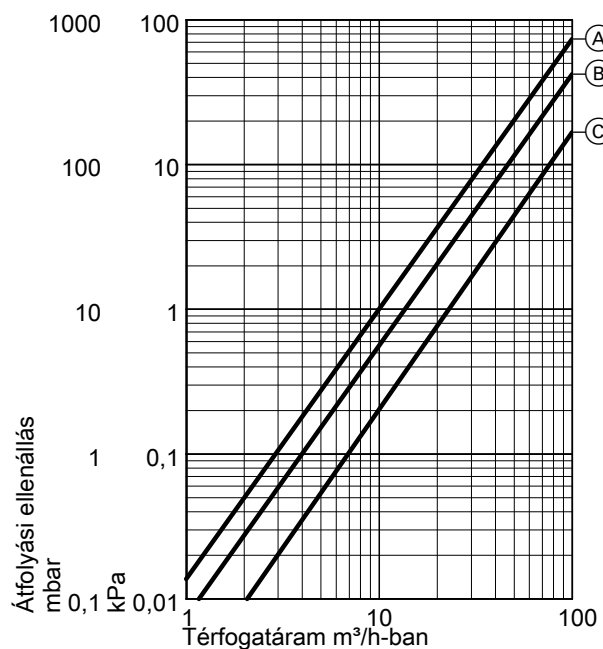


Névleges teljesítmény	kW	90	115	140	180	235	300	390	500
a	Ø mm	135	135	240	240	240	240	290	290
b	Ø mm	170	170	270	270	270	270	330	330
c	Mennyiség/menet	4/M 8	4/M 8	4/M 10	4/M 10	4/M 10	4/M 10	4/M 12	4/M 12

## A kazán műszaki adatai (folytatás)

Névleges teljesítmény	kW	90	115	140	180	235	300	390	500
d	mm	440	440	440	440	420	420	470	470
e	mm	650	650	650	650	670	670	780	780

### Fűtővíz oldali átfolyási ellenállás



A Vitoplex 300 csak szivattyúval ellátott melegvízes rendszerekhez alkalmas.

- Ⓐ névleges teljesítmény: 90–235 kW
- Ⓑ névleges teljesítmény 300 kW
- Ⓒ névleges hőteljesítmény 390 és 500kW

## A Vitotrans 300 műszaki adatai

### Műszaki adatok

Vitotrans 300					
– Gázüzem	Rend. sz.	2010 326	2010 327	2010 328	2010 329
– Olajüzem	Rend. sz.	2010 330	2010 331	2010 332	2010 333
<b>A kazán névleges teljesítménye</b>	kW	90-125	140-200	230-350	380-560
<b>A Vitotrans 300 névleges teljesítménytartománya</b>					
– Gázüzemben	kW-tól	8,7	12,7	21,8	33,3
	kW-ig	11,9	19,0	33,3	48,9
– Olajüzemben	kW-tól	5,8	8,8	14,9	22,9
	kW-ig	8,1	13,0	22,7	33,5
<b>Max. üzemi nyomás</b>	bar	4	4	4	6
	MPa	0,4	0,4	0,4	0,6
<b>Max. előremenő hőmérséklet</b> (= biztonsági hőmérséklet)	°C	110	110	110	110
<b>Fűtőgáz oldali ellenállás</b>	mbar	0,65	0,85	1,00	1,05
	Pa	65	85	100	105
<b>Égéstermék-hőmérséklet</b>					
– Gázüzem	°C	65	65	65	65
– Olajüzem	°C	70	70	70	70
<b>Égéstermék-tömegáram</b>	kg/h-tól	136	213	383	546
	kg/h-ig	213	341	596	954
<b>Befoglaló méretek</b>					
Teljes hossz (h méret) ellenkarimákkal	mm	666	777	856	967
Teljes szélesség (b méret)	mm	714	760	837	928
Teljes magasság (c méret)	mm	1037	1152	1167	1350
<b>Beépítési méretek</b>					
Hossz ellenkarimák nélkül	mm	648	760	837	928
Szélesség (a méret)	mm	618	636	706	839
Magasság (d méret)	mm	1081	1098	1172	1296
<b>A hőcserélő tömege</b>	kg	94	119	144	234
<b>Össztömeg</b>	kg	125	150	188	284
Hőcserélő hőszigeteléssel					
<b>Úrtartalom</b>					
Fűtővíz	liter	70	97	134	181
Égéstermék	m <sup>3</sup>	0,055	0,096	0,133	0,223
<b>Csatlakozások</b>					
Előremenő és visszatérő fűtővíz	DN	40	50	50	65
Kondenzvíz-elvezetés	R	½	½	½	½
<b>Égéstermék-csatlakozás</b>					
– a fűtőkazánhoz	NW	180	200	200	250
– az égéstermék elvezető rendszerhez	NW	150	200	200	250

#### A Vitotrans 300 névleges teljesítmény-tartománya és az égéstermék hőmérséklete

A Vitotrans 300 hőteljesítménye gázüzem esetén, 200/65 °C-os égéstermékűtés mellett, valamint olajüzem esetén, 200/70 °C-os égéstermékűtés mellett és a Vitotrans 300-ban 40 °C-ról 42,5 °C-ra történő fűtővízhőmérséklet-emelésnél.

Az egyéb hőmérsékletekre való átszámítást lásd a „Teljesítményadatok” c. fejezetben.

#### Fűtőgáz oldali ellenállás

Fűtőgáz oldali ellenállás névleges teljesítménynél. Az égőnek le kell győznie a fűtőkazán, a Vitotrans 300 és az égéstermékcső fűtőgáz oldali ellenállását, a Viessmann Vitoflame 100 égőket nem lehet alkalmazni a Vitotrans 300 égéstermék-/víz-hőcserélőkkel együtt.

#### Bevizsgált minőség

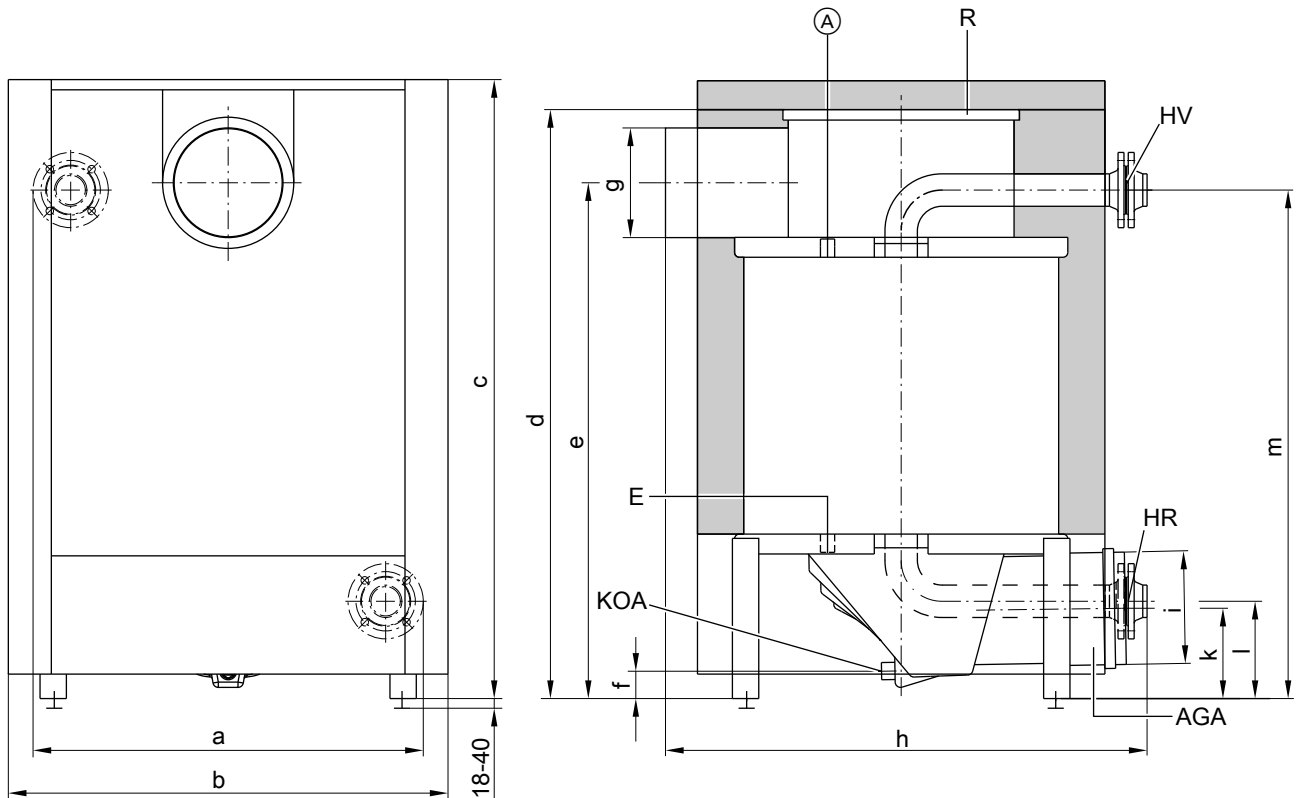


Rendelkezik az érvényes EK-irányelvek szerinti CE-jelöléssel az MSZ EN 12828 szerinti max. 110 °C-os megengedett előremenő vízhőmérséklet esetén (biztonsági hőmérséklet).



## A Vitotrans 300 műszaki adatai (folytatás)

### Méretetek



(A) Kiegészítő karmantyúk R ½  
 AGA égéstermék csatlakozás  
 E ürítő csőcsonk, R ½  
 HR visszatérő fűtővíz (belépés)

HV előremenő fűtővíz (kilépés)  
 KOA kondenzvíz-elvezetés Ø 32  
 R tisztítónyílás

### Méret táblázat

Rend. sz.		Z010 326 Z010 330	Z010 327 Z010 331	Z010 328 Z010 332	Z010 329 Z010 333
a	mm	628	656	726	839
b	mm	714	746	818	912
c	mm	1022	1098	1151	1308
d	mm	965	1043	1096	1245
e	mm	851	907	960	1080
f	mm	73	53	51	88
g (belső)	Ø mm	181	201	201	251
h	mm	707	818	896	1015
i (belső)	Ø mm	151	201	201	251
k	mm	165	170	168	230
l	mm	170	172	181	232
m	mm	851	899	946	1075

### Szállítási állapot

Hőcserélő alaptest felszerelt égéstermék-gyűjtőkamrával. Az ellenkarmirák a csőcsonkokra vannak csavarozva.

1 db, hőszigetelést tartalmazó doboz

### Égéstermék oldali csatlakozás

A fűtőkazán és az égéstermék-/víz-hőcserélő égéstermékcsőcsonkjait összekötő karmantyúval (kiegészítő tartozék) kell összekötni (nem kell forrasztani).

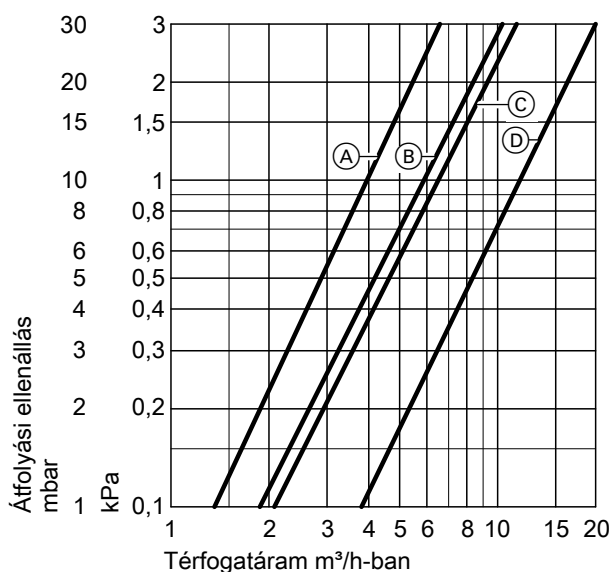
Magasság-kiegyenlítés:

- Vitoplex fűtőkazán esetén beállítócsavarokkal
- Vitorond fűtőkazán esetén helyszínen szerelendő közdarabbal

## A Vitotrans 300 műszaki adatai (folytatás)

### Fűtővíz oldali átfolyási ellenállás

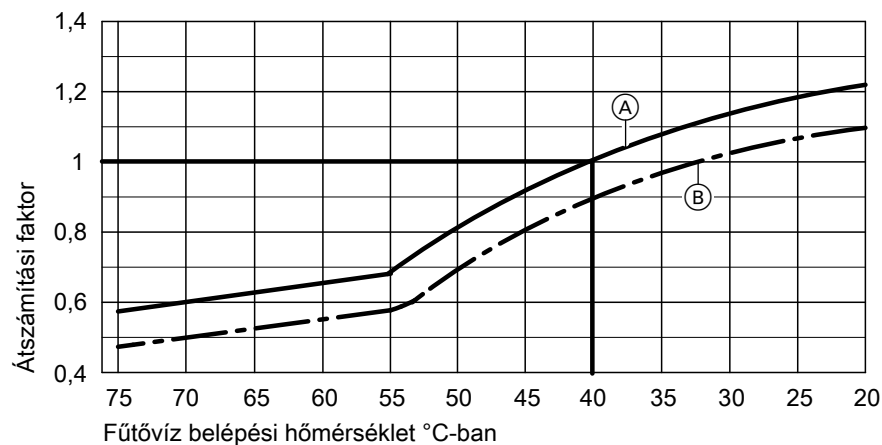
Rend. sz. Z010 326–Z010 333



Rend. sz.	Jelleggörbe
Z010 326	Ⓐ
Z010 330	Ⓐ
Z010 327	Ⓑ
Z010 331	Ⓑ
Z010 328	Ⓒ
Z010 332	Ⓒ
Z010 329	Ⓓ
Z010 333	Ⓓ

### Teljesítményadatok

Vitotrans 300, gázüzemhez



- Ⓐ az égéstermék belépési hőmérséklete 200 °C
- Ⓑ az égéstermék belépési hőmérséklete 180 °C

#### A teljesítményadatok átszámítása

A Vitotrans 300 égéstermék-/víz-hőcserélő hőteljesítmény-adatai a hőcserélőbe 200 °C-os hőmérséklettel belépő égéstermékre és 40 °C-os hőmérséklettel belépő fűtővízre vonatkoznak.

Ettől eltérő feltételek esetén a teljesítmény a megadott névleges teljesítménynek a grafikonban ábrázolt átszámítási tényezővel való megszorzásával számítandó ki.

### A fűtőkazán szállítási állapota

Kazántest felszerelt kazánajtóval és felcsavarozott tisztítófedéllel.  
Az ellenkarimák a csöcszonokra vannak csavarozva.  
A beállítócsavarok az égőkamrában találhatóak.  
A tisztítóeszköz a fűtőkazán tetején található.

2 db hőszigetelést tartalmazó doboz  
1 db a kazánköri szabályozót tartalmazó doboz és 1 db, a műszaki dokumentációt tartalmazó doboz  
1 db termékmelléklet (a Vitoplex 300 kódkártyája és műszaki dokumentációja)

## A fűtőkazán szállítási állapota (folytatás)

1 db Therm-Control hőmérséklet érzékelő  
1 db égőlap (140 kW-tól)

- Vitoplex 300, 90–235 kW:  
A rendeléstől függően Vitoflame 100 olaj- vagy gáz blokkégő
- Vitoplex 300, 300–500 kW:  
Megfelelő olaj-/gáz blokkégőket pl. a Weishaupt és az ELCO cég gyárt; ezeket külön kell megrendelni (lásd az árjegyzéket). A szállításhoz a Weishaupt, ill. az ELCO cég gondoskodik.

## Szabályozóvaltozatok

### Egykazános rendszerekhez:

- **Vitotronic 100** (GC1B típus)  
Kazánköri szabályozó állandó kazánvíz-hőmérsékletre
- **Vitotronic 200** (GW1B típus)  
időjárás függvényében vezérelt kazánköri szabályozó
- **Vitotronic 300** (GW2B típus)  
időjárás függvényében vezérelt kazán- és fűtőköri szabályozó max. 2 db, keverőszeleppel rendelkező fűtőkörhöz
- **Vitotronic 200-H** (HK1B vagy HK3B típus)  
időjárás függvényében vezérelt fűtőköri szabályozó 1 ill. 3 db, keverőszeleppel rendelkező fűtőkörhöz
- **Vitocontrol kapcsolószeleppel**

- **Vitotronic 200-H és LON-modul** (HK1B vagy HK3B típus) 1 ill. 3 db, keverőszeleppel rendelkező fűtőkörhöz
- **Vitocontrol kapcsolószeleppel**

### Többkazános rendszerekhez (max. 4 fűtőkazán):

- **Vitotronic 100** (GC1B típus) és **LON-modul Vitotronic 300-K** szabályozóval (MW1B típus)  
max. 4 fűtőkazán időjárás függvényében vezérelt kaszkádkapcsolásához és max. 2 db, keverőszeleppel rendelkező fűtőkör szabályozásához.  
(Az első fűtőkazán többkazános rendszerekhez való szabályozástechnikai alapfelszereléssel kerül leszállításra)
- **Vitotronic 100** (GC1B típus) és **LON-modul** a többkazános rendszer minden további fűtőkazánjához

## A kazán kiegészítő tartozékai

Lásd az árjegyzéket és a „Kazán kiegészítő tartozékai” adatlapot.

## Üzemeltetési feltételek Vitotronic kazánköri szabályozókkal és Therm-Control-lal való üzem esetén

Égőterheléses üzem	Követelmények	
	≥ 60 %	< 60 %
1. Fűtővíz-térfogatáram	Nincs	
2. Kazán visszatérő hőmérséklete (minimumérték)*4	Nincs*5	
3. Alsó kazánvíz-hőmérséklet	– olajüzem 40 °C – gázüzem 50 °C	– olajüzem 50 °C – gázüzem 60 °C
4. Kétfokozatú égőüzemmód	1. fokozat a névleges teljesítmény 60%-a	Nincs szükség minimális terhelésre
5. Folyamatos szabályozású égőüzemmód	A névleges teljesítmény 60 és 100%-a között	Nincs szükség minimális terhelésre
6. Csökkentett üzem	Egykazános rendszerek és többkazános rendszerek vezérkazánja – Alsó kazánvíz-hőmérséklettel történő üzem Többkazános rendszerek követő kazánjai – Kikapcsolhatóak	
7. Hétféle csökkentett üzem	Mint a csökkentett üzem esetében	

A vízminőséggel szemben támasztott követelményeket lásd a kazán tervezési segédletében.

\*4 A Therm-Control kazánvédelem alkalmazására vonatkozó megfelelő rendszerpéldát a Rendszerpéldák című tervezési segédlet tartalmazza.

\*5 Nincs követelmény kizárólag a Therm-Control esetében.

## Üzemeltetési feltételek Vitotronic kazánkörü szabályozókkal és Therm-Control-lal való üzem esetén

Égőterheléses üzem	Követelmények		
	<40 %	>40 % < 60 %	> 60 %
1. Fűtővíz-térfogatáram	Nincs		
2. Kazán visszatérő hőmérséklete (minimumérték)	– Olajüzem 50 °C – Gázüzem 60 °C	– Olajüzem 40 °C – Gázüzem 50 °C	Nincs
3. Alsó kazánvíz-hőmérséklet	– Olajüzem 55 °C – Gázüzem 65 °C	– Olajüzem 50 °C – Gázüzem 60 °C	– Olajüzem 40 °C – Gázüzem 50 °C
4. Kétfokozatú égőüzemmód	Nincs szükség minimális terhelésre		1. fokozat a névleges teljesítmény 60%-a
5. Folyamatos szabályozású égőüzemmód	Nincs szükség minimális terhelésre		A névleges teljesítmény 60 és 100%-a között
6. Csökkentett üzem	Egykazános rendszerek és többkazános rendszerek vezérkazánja – Alsó kazánvíz-hőmérséklettel történő üzem Többkazános rendszerek követő kazánjai – Kikapcsolhatóak		
7. Hétvégi csökkentett üzem	Mint a csökkentett üzem esetében		

A vízminőséggel szemben támasztott követelményeket lásd a kazán tervezési segédletében.

## Tervezési utasítások

### Megfelelő égő beszerelése

Az égőnek meg kell felelnie a fűtőkazán adott névleges teljesítményének és a fűtőgáz oldali ellenállásnak (lásd az égőgyártó által megadott műszaki adatokat).

Az égőfej anyagának alkalmasnak kell lennie legalább 500 °C-ig terjedő üzemi hőmérsékletre.

#### Blokk olajégő

Az égőnek rendelkeznie kell az MSZ EN 267 szerinti vizsgálattal és jelöléssel.

#### Blokk gázégő

Az égőnek rendelkeznie kell az MSZ EN 676 szerinti vizsgálattal és a 2009/142/EK irányelv szerinti CE-jelöléssel.

#### Égőbeállítás

Állítsa be az égő olaj-, ill. gázátfolyási értékét a kazán megadott névleges teljesítményére.

### Vízhiánybiztosítás minimális nyomáskorlátozó készülék révén

Amennyiben biztosított, hogy vízhiány esetén sem lép fel meg nem engedett felmelegedés, az MSZ EN 12828 értelmében a Vitoplex 300 kazánok esetében max. 300 kW teljesítményig (a tetőtéri hőközpontok kivételével) el lehet tekinteni a vízhiánybiztosítótól.

A Viessmann Vitoplex 300 fűtőkazánok típusvizsgált hőmérséklet-szabályozókkal és biztonsági hőmérséklet-határolókkal vannak felszerelve. A fűtőberendezésben esetleges szivárgás következtében fellépő vízhiány esetén az égőüzemben az égő kikapcsol. A lekapcsolásra még a fűtőkazán és az égéstermék-berendezés túlzott felmelegedése előtt kerül sor.

### Megengedett előremenő hőmérsékletek

Forróvíztermelő megengedett előremenő hőmérsékletekhez (= biztonsági hőmérsékletekhez)

Max. 110 °C

#### ■ CE-jelölés:

CE-0085 a gázkészülékekre vonatkozó irányelvnek megfelelően

110 °C fölött (külön kérésre 120 °C-ig, egyedi átvétellel)

#### ■ CE-jelölés:

CE-0035 a nyomástartó berendezésekre vonatkozó irányelvnek megfelelően

110 °C feletti biztonsági hőmérséklettel történő üzemeléshez kiegészítő biztonsági berendezésekre van szükség.

A fűtőkazánok **110 °C feletti** biztonsági hőmérséklet esetén az üzembiztonsági rendelet szerint felügyeletet igényelnek. A nyomástartó edényekre vonatkozó EU-irányelv 5. sz. megfelelésértékelési diagramja alapján a IV. kategóriába sorolandók.

Az első üzembe helyezés előtt a rendszert ellenőrizni kell.

– Évente – külső ellenőrzés (a biztonságtechnikai felszerelés és a vízminőség ellenőrzése)

– Három évenként – belső ellenőrzés (helyette víznyomás-ellenőrzés is lehetséges)

– Kilenc évenként – víznyomás-ellenőrzés (a max. próbanyomást lásd a típusútblán)

Egy engedélyezett felügyelő egységnek (pl. TÜV) kell a vizsgálatot végeznie.


## Tervezési utasítások (folytatás)

### További tervezési tudnivalók

Lásd a jelen fűtőkazán tervezési segédletét.

---

### Bevizsgált minőség

 Rendelkezik az érvényes EK-irányelvek szerinti CE-jelöléssel

Műszaki változtatások jogát fenntartjuk!

Viessmann Fűtéstechnika Kft.  
2045 Törökbálint  
Süssen u. 3.  
Telefon: 06-23 / 334-334  
Telefax: 06-23 / 334-339  
[www.viessmann.hu](http://www.viessmann.hu)

5418 374 HU